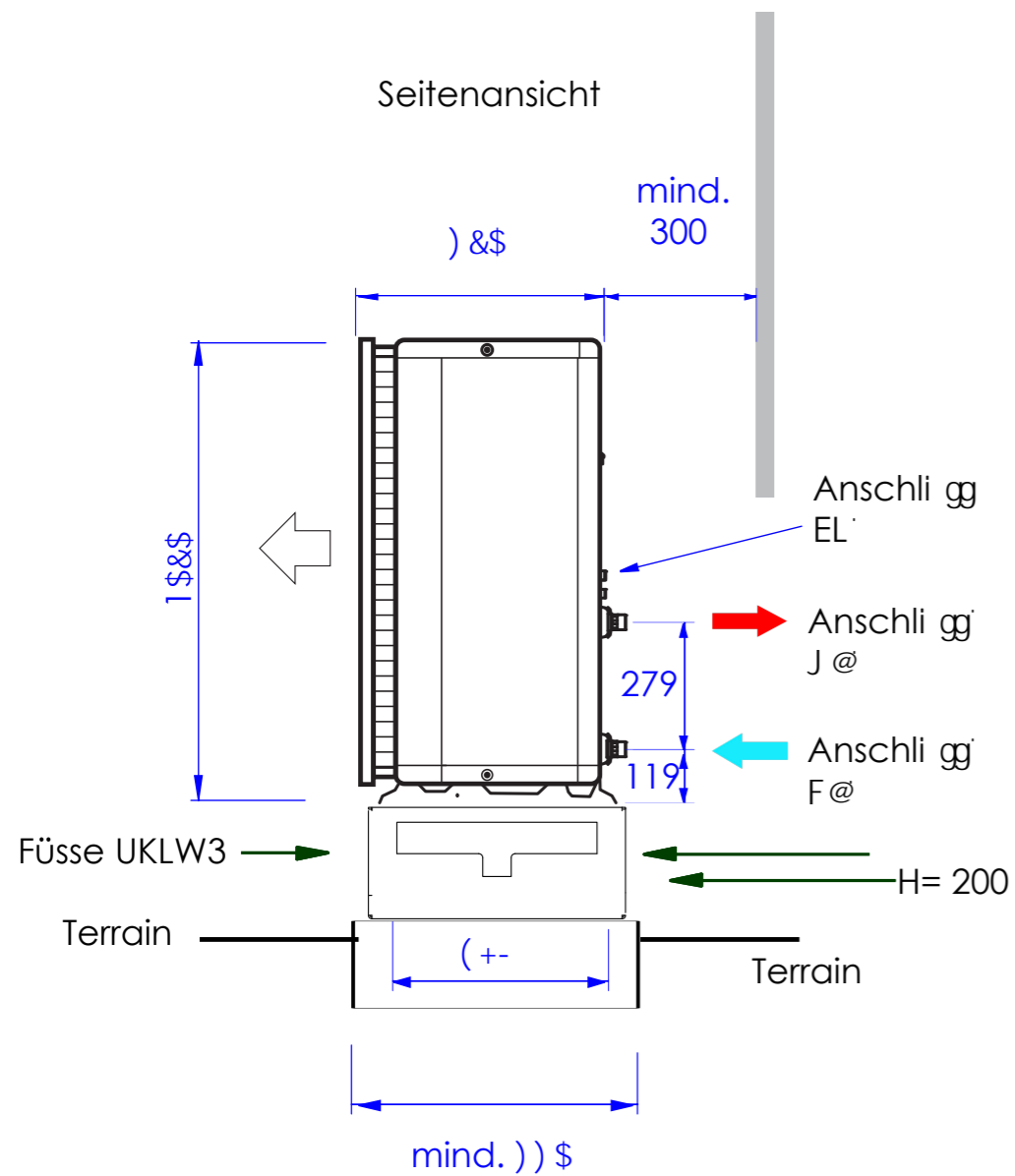


Seitenansicht

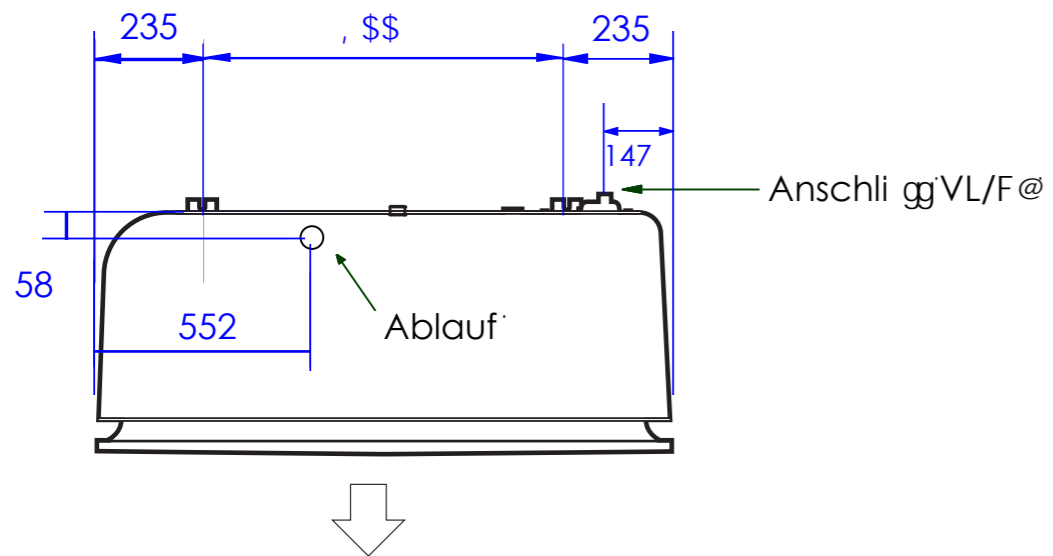


Füße UKLW3

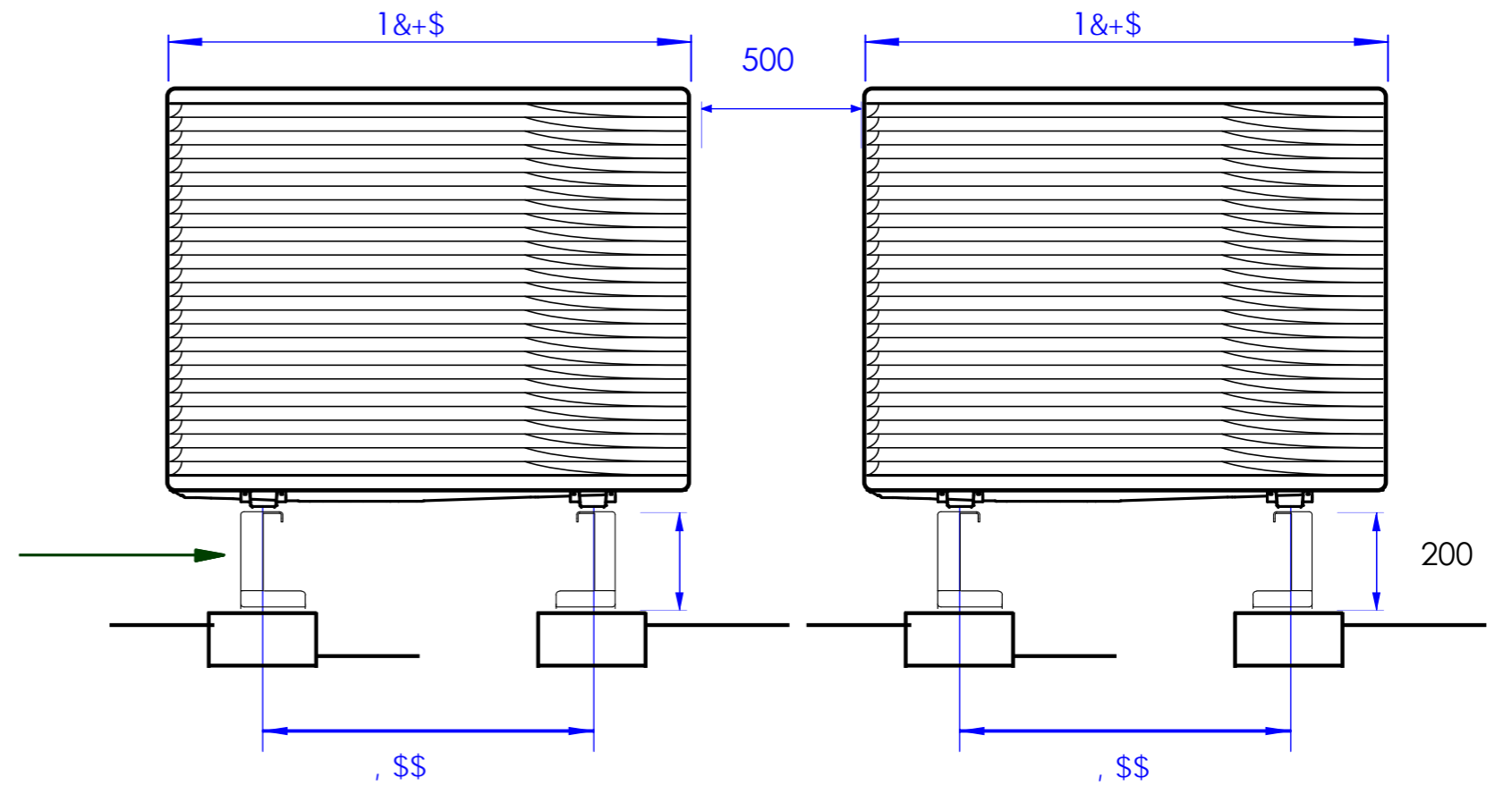
Terrain

Terrain

mind. 1385

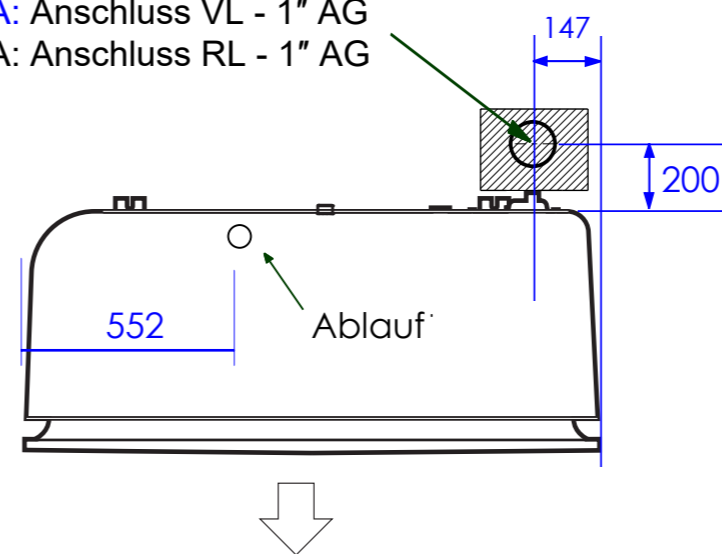


Frontansicht



Frontansicht

A: Anschluss VL - 1" AG  
A: Anschluss RL - 1" AG



A: Anschluss VL - 1" AG  
A: Anschluss RL - 1" AG

