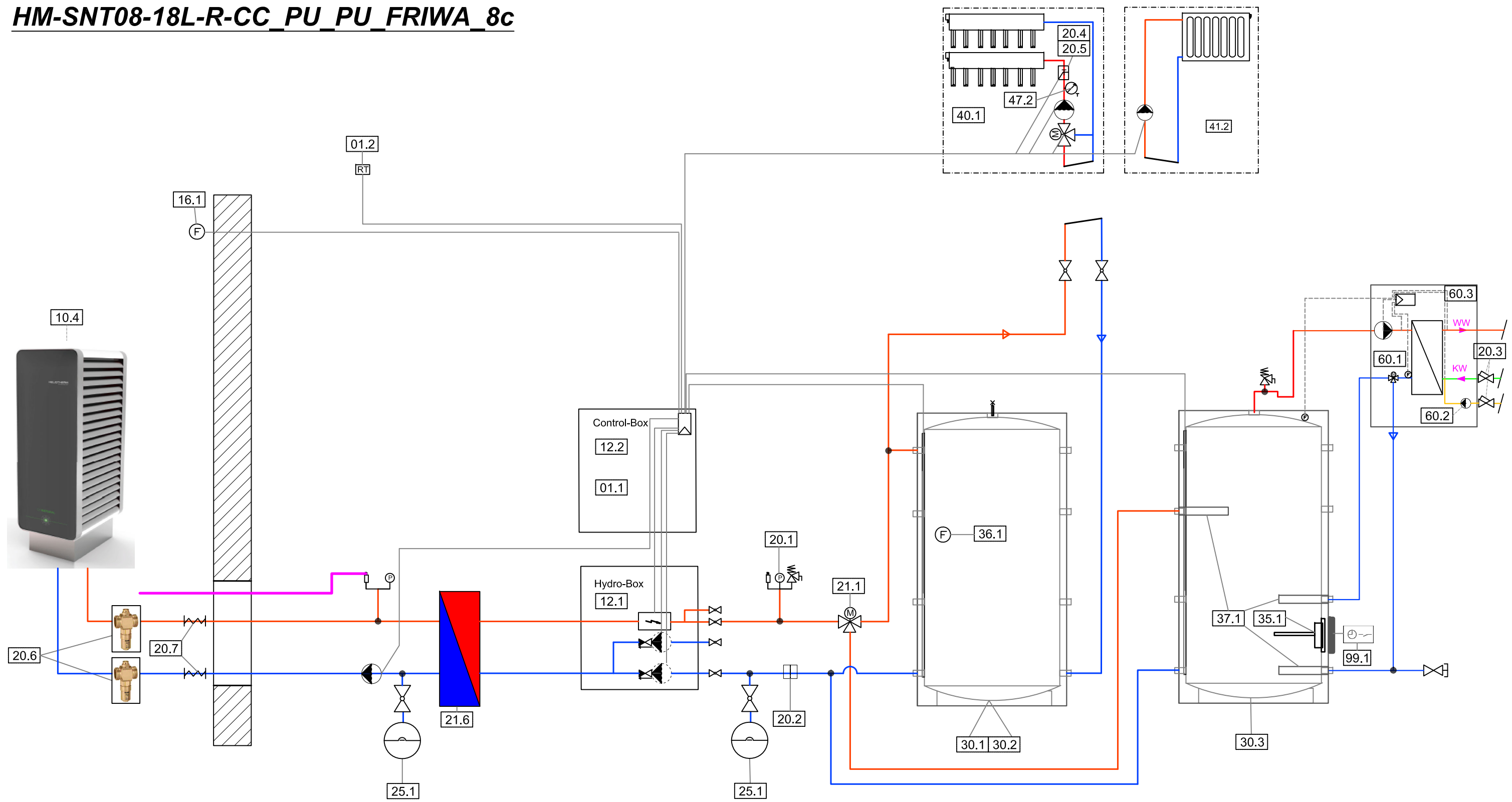


HM-SNT08-18L-R-CC_PU_PU_FRIWA_8c



Prinzipschema
Schéma de principe
Schema di principio



TCA THERMOCLIMA
Piccardstrasse 13
9015 St. Gallen
Tel. 071 313 99 22
Fax 071 313 99 29

Keine Garantie auf Vollständigkeit. Örtliche Installationsvorschriften beachten!
Aucune garantie d'exhaustivité. Respecter les réglementations d'installation locales!
Il disegno è schematico, l'installatore deve verificare in base alla reale situazione!

Legende zu Hydraulikschema optimaHeat

01.0	Kaskaden Regler	15.1	Vorlauffühler	30.1	Puffer (PU-X)	43.1	Überströmventil	65.1	thermostatisches Mischventil
01.1	Wärmepumpen-Regler	16.1	Aussenfühler	30.2	Puffer (MEPU-M)				
01.2	Raumthermostat (optional)	17.1	Kältemittelleitung	30.3	Puffer (MEPU-F)	47.1	externer Regler zu gemischter Gruppe	70.1	PV Heiz-Einsatz
				30.4	Puffer (MEPU-SR)	47.2	Vorlauffühler zu ext. Regler		
10.1	Verdampfer Luft/Wasser freistehend	20.1	Sicherheitsgruppe	30.5	Rücklaufpuffer (PU-XST)	47.3	Aussenfühler zu ext. Regler	80.1	Solaranlage
10.2	Verdampfer Luft/Wasser Wandgerät	20.2	Magnetschmutzfilter	31.1	Kältespeicher (PUK-X)			80.2	Regler zu Solaranlage
10.3	Verdampfer Luft/Wasser Innensplit	20.3	Schmutzfilter			50.1	Boiler (BE)	80.3	Kollektorfühler zu Solaranlage
10.4	Verdampfer Luft/Wasser-Compact aussen	20.4	Sicherheitstemperaturbegrenzer			50.2	Boiler Edelstahl (BE-C)	80.4	Vorlauffühler zu Solaranlage
10.5	Verdampfer Luft/Wasser-Compact innen	20.5	Taupunktwärter	35.1	Flanschheizersatz (KDW)	51.1	Solarboiler (SBE)	80.5	Brauchwasserfühler Solaranlage
		20.6	Frostschutzventil	35.2	Einschraubheizkörper (ESH)	51.2	Solarboiler Edelstahl (SBE-C)		
								90.1	Brauchwasserwärmepumpe
11.1	Wärmepumpe Luft/Wasser	21.1	Umschaltventil Heizen / Warmwasser	36.1	Pufferfühler	55.1	Brauchwarmwasserfühler	90.2	Regler zu BWWP
11.2	Wärmepumpe Wasser/Wasser	21.2	Umschaltventil Heizen / Kühlen	37.1	Einschichtlanzen				
11.3	Wärmepumpe Sole/Wasser	21.3	Umschaltventil freecooling			60.1	Frischwasserstation	95.1	externe Anforderung
		21.4	Plattentauscher freecooling	40.1	gemischte Gruppe 1	60.2	Zirkulation zu FRIWA		
12.1	Hydrobox zu Compact WP	21.5	Umschaltung externe Anforderung	40.2	gemischte Gruppe 2	60.3	Regler zu FRIWA	99.1	Zeitschaltuhr für Legionellenschaltung von Haus-Tableau
12.2	Controlbox zu Compact WP	21.6	PWT	40.3	Vorlauffühler gemischte Gruppe 1	60.4	Bausatz Kaskade FRIWA		
				40.4	Vorlauffühler gemischte Gruppe 2	60.5	Bausatz Speicherschichtung		
				41.1	Heizkreis				
				41.2	ungemischte Gruppe				
		25.1	Expansionsgefäß						
		25.2	Umwälzpumpe extern						

Légende du schéma hydraulique optimaHeat

01.0	Règles en cascade	15.1	Sonde départ	30.1	Accumulateur (PU-X)	43.1	Soupape de décharge	65.1	Mitigeur th
01.1	Régulateur pompe à chaleur	16.1	Sonde extérieure	30.2	Accumulateur (MEPU-M)				
01.2	Thermostat d'ambiance (optionel)	17.1	Conduites de liaison frigorifiques	30.3	Accumulateur (MEPU-F)	47.1	Régulateur externe pour groupe mélangeuse	70.1	Chauffage
				30.4	Accumulateur (MEPU-SR)	47.2	Sonde départ pour régulateur externe		
		20.1	Groupe de sécurité	30.5	Retour Accumulateur (PU-XST)	47.3	Sonde extérieure pour régulateur externe	80.1	Installation
10.1	Evaporateur air/eau	20.2	Filtre magnétique	31.1	Accumulateur froid (PUK-X)			80.2	Régulateur
10.2	Evaporateur air/eau mural	20.3	Filtre à boues			50.1	Chauffe-eau (BE)	80.3	Sonde de c
10.3	Evaporateur air/eau split intérieur	20.4	Thermostat de sécurité	35.1	Chauffage électrique à bride (KDW)	50.2	Chauffe-eau acier inoxydable (BE-C)	80.4	Sonde de d
10.4	Evaporateur air/eau compacte extérieure	20.5	Moniteur de point de rosée	35.2	Chauffage électrique avec tête de vis (ESH)	51.1	Chauffe-eau solaire (SBE)	80.5	Sonde de c
10.5	Evaporateur air/eau compacte intérieure	20.6	Vanne antigel			51.2	Chauffe-eau solaire acier inoxydable (SBE-C)		
				36.1	Sonde Accumulateur			90.1	Boiler ECS
11.1	Pompe à chaleur air/eau	21.1	Vanne de commutation chaud/eau	37.1	Lance de stratification optionelle	55.1	Sonde eau chaude	90.2	Régulateur
11.2	Pompe à chaleur eau/eau	21.2	Vanne de commutation chaud/froid						
11.3	Pompe à chaleur sol/eau	21.3	Vanne de commutation freecooling	40.1	Groupe mélangeuse 1	60.1	Station de production d'ECS instantanée	95.1	Demande
		21.4	Echangeur à plaques freecooling	40.2	Groupe mélangeuse 2	60.2	Pompe de circulation pour station d'ECS		
12.1	Hydrobox pour Pac Compacte	21.5	Commutation par signal de demande externe	40.3	Sonde de départ groupe mélangeuse 1	60.3	Régulateur pour station d'ECS	99.1	Minuterie
12.2	Controlbox pour Pac Compacte	21.6	Echangeur à plaques	40.4	Sonde de départ groupe mélangeuse 2	60.4	Cascade station d'ECS		du tableau
				41.1	Circuit chauffage	60.5	kit pour stratification d'un accumulateur		
		25.1	Vase d'expansion	41.2	Groupe non-mélangeuse				
		25.2	Pompe externe						

Legenda dello schema idraulico optimaHeat

01.0	Regole della cascata	15.1	Sonda acqua di mandata	30.1	Vaso d'accumulo (PU-X)	43.1	Valvola di sovrappressione	65.1
01.1	Centralina pompa di calore	16.1	Sonda esterna	30.2	Vaso d'accumulo (MEPU-M)			
01.2	Termostato ambiente (opzionale)	17.1	Condotte frigorifere	30.3	Vaso d'accumulo (MEPU-F)	47.1	regolazione esterna per gruppo miscelato	70.1
				30.4	Vaso d'accumulo (MEPU-SR)	47.2	regolazione esterna sonda temperatura mandata	
10.1	Evaporatore aria / acqua posa a pavimento	20.1	Gruppo di sicurezza	30.5	Vaso tampone sul ritorno (PU-XST)	47.3	Regolazione esterna sonda aria esterna	80.1
10.2	Evaporatore aria / acqua posa a parete	20.2	Filtro magnetico con separatore fanghi					80.2
10.3	Evaporatore aria / acqua posa interna splittata	20.3	Filtro	31.1	Vaso d'accumulo per raffreddamento (PUK-X)	50.1	Bollitore acqua calda sanitaria acciaio (BE)	80.3
10.4	Evaporatore aria / acqua compatto per posa all'esterno	20.4	Termostato di sicurezza			50.2	Bollitore acqua calda sanitaria in inox BE-C)	80.4
10.5	Evaporatore aria / acqua compatto per posa all'interno	20.5	Monitor del punto di rugiada	35.1	Resistenza elettrica a flangia(KDW)	51.1	Bollitore in acciaio con circuito solare (SBE)	80.5
		20.6	Valvola antigelo	35.2	Resistenza elettrica a vite (ESH)	51.2	Bollitore in inox con circ.solare (SBE-C)	
11.1	Pompa di calore aria / acqua							90.1
11.2	Pompa di calore acqua / acqua	21.1	Valvola di commutazione riscaldamento/acqua calda	36.1	Sonda vaso d'accumulo	55.1	sonda bollitore acqua calda san.	90.2
11.3	Pompa di calore acqua glicolata / acqua	21.2	Valvola di commutazione riscaldamento/raffreddamento	37.1	Lancia per stratificazione opzionale			
		21.3	freecooling con valvola di inversione			60.1	Stazione acqua calda sanitaria istantanea	95.1
12.1	Hydrobox per pompa di calore compatta esterna	21.4	scambiatore a piastre freecooling	40.1	Gruppo di circolazione miscelato nr.1	60.2	Circolazione acqua calda sanitaria istantanea	
12.2	Controlbox per pompa di calore compatta esterna	21.5	Commutazione richiesta esterna	40.2	Gruppo di circolazione miscelato nr.2	60.3	Centralina staz. acqua calda sanitaria istantanea	99.1
		21.6	scambiatore di calore	40.3	Sensore gruppo miscelato nr.1	60.4	Kit Regolazione a cascata per Stazione ACS	
				40.4	Sensore gruppo miscelato nr.2	60.5	Kit di stratificazione per Stazione ACS	
		25.1	vaso d'espansione	41.1	Circuito di riscaldamento			
		25.2	pompa di circolazione esterna	41.2	Gruppo di riscaldamento non miscelato			