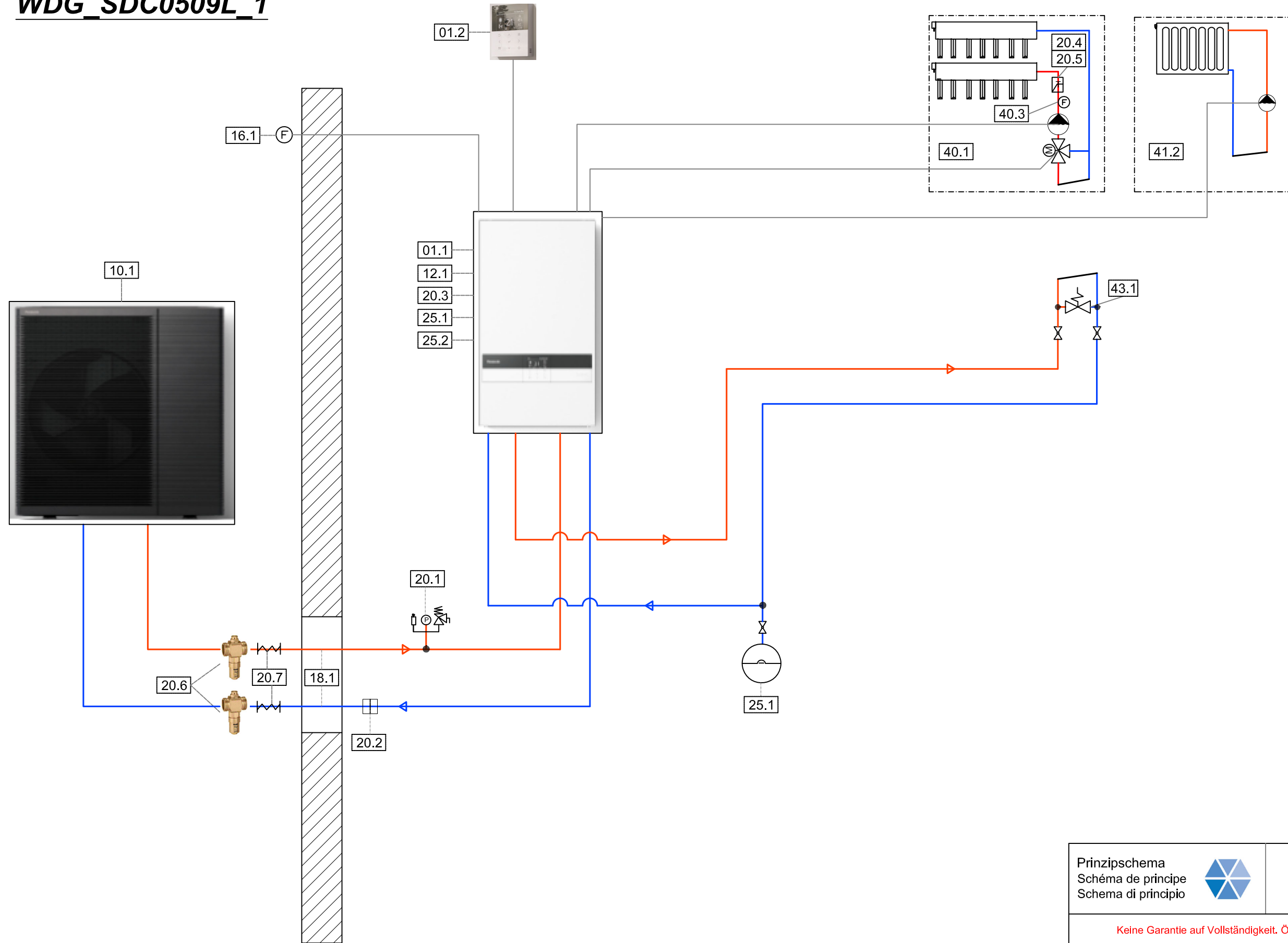


WDG_SDC0509L_1



Prinzipschema
Schéma de principe
Schema di principio



TCA THERMOCLIMA

Piccardstrasse 13 Tel. 071 313 99 22
9015 St. Gallen ee@tca.ch
www.clima-maschine.ch

Keine Garantie auf Vollständigkeit. Örtliche Installationsvorschriften beachten!
Aucune garantie d'exhaustivité. Respecter les réglementations d'installation locales!
Il disegno è schematico, l'installatore deve verificare in base alla reale situazione!

Legende zu Hydraulikschema optimaHeat Panasonic

01.1	Wärmepumpen-Regler	
01.2	zusätzliche Bedieneinheit	CZ-RTW1

10.4	Verdampfer Luft/Wasser	
------	------------------------	--

11.1	Wärmepumpe Luft/Wasser	
11.2	Wärmepumpe Wasser/Wasser	
11.3	Wärmepumpe Sole/Wasser	

12.1	Hydrobox zu Luft / Wasser WP	
12.2	Kombimodul zu Luft / Wasser WP inkl. Fremdstrom Anode	

15.1	Vorlauffühler	
16.1	Aussenfühler optional	PAW-A2W-TSOD
17.1	Kältemittelleitung	
18.1	Wasserrohr Verbindung	

20.1	Sicherheitsgruppe	
20.2	Magnetschmutzfilter	
20.3	Schmutzfilter	
20.4	Sicherheitstemperaturbegrenzer	
20.5	Taupunktwärter	
20.6	Frostschutzventil	
20.7	Flex-Schlauch	

21.1	Umschaltventil Heizen / Warmwasser	
21.2	Umschaltventil Heizen / Kühlen	
21.3	Umschaltventil freecooling	
21.4	Plattentaucher freecooling	
21.5	Umschaltung externe Anforderung	
21.6	PWT externe Anforderung	

25.1	Expansionsgefäß	
25.2	Umwälzpumpe intern	
25.3	Umwälzpumpe extern	
25.4	Expansionsgefäß optional	

30.1	Puffer (PU-X)	
30.2	Puffer (MEPU-M)	
30.3	Puffer (MEPU-F)	
30.4	Puffer (MEPU-SR)	
30.5	Rücklaufpuffer (PU-XST)	

31.1	Kältespeicher (PUK-X)	
------	-----------------------	--

35.1	Flanschheizersatz (KDW)	
35.2	Einschraubheizkörper (ESH)	

36.1	Pufferfühler	PAW-A2W-TSBU
37.1	Einschichtlanzen optional zu MEPU-X	

40.1	gemischte Gruppe	
40.3	Vorlauffühler gemischte Gruppe	PAW-A2W-TSHC
41.1	Heizkreis	
41.2	ungemischte Gruppe	

43.1	Überströmventil	
43.2	hydraulische Weiche	
43.3	Rückschlagventil / -klappe optional	

50.1	Boiler (BE)	
50.2	Boiler Edelstahl (BE-C)	
51.1	Solarboiler (SBE)	
51.2	Solarboiler Edelstahl (SBE-C)	

55.1	Brauchwarmwasserfühler	PAW-TS1
------	------------------------	----------------

60.1	Frischwasserstation	
60.2	Zirkulation zu FRIWA	
60.3	Regler zu FRIWA	
60.4	Bausatz Kaskade FRIWA	
60.5	Bausatz Speicherschichtung	

65.1	thermostatisches Mischventil	
------	------------------------------	--

70.1	PV Heiz-Einsatz	
------	-----------------	--

80.1	Solaranlage	
80.2	Regler zu Solaranlage	
80.3	Kollektorfühler zu Solaranlage	
80.4	Vorlauffühler zu Solaranlage	
80.5	Brauchwasserfühler Solaranlage	PAW-A2W-TSBU

90.1	Brauchwasserwärmepumpe	
90.2	Regler zu BWWP	

95.1	externe Anforderung	
------	---------------------	--

99.1	Zeitschaltuhr Legionellenschaltung inkl. Zuleitung von Haus Tableau mit Handschalter	
------	--	--

Legende zu Hydraulikschema optimaHeat Panasonic

01.1	Régulateur pompe à chaleur	
01.2	unité de commande supplémentaire	CZ-RTW1

10.4	évaporateur air/eau	
------	---------------------	--

11.1	Pompe à chaleur air/eau	
11.2	Pompe à chaleur eau/eau	
11.3	Pompe à chaleur sol/eau	

12.1	Hydrobox pour PAC compacte	
12.2	Module combiné pour WP air/eau avec anode de courant externe	

15.1	Sonde T° au départ	
16.1	Sonde T° extérieure en option	PAW-A2W-TSOD
17.1	Conduites de liaison frigorifique	
18.1	Conduites de liaison hydraulique	

20.1	Groupe de sécurité	
20.2	Filtre magnétique	
20.3	Filter à boue interne	
20.4	Thermostat de sécurité	
20.5	Détecteur du point de rosée	
20.6	vanne anti-gel	
20.7	tuyaux flexible	

21.1	Vanne de commutation chauffage/ECS	
21.2	Vanne de commutation chaud/froid	
21.3	Vanne de commutation free cooling	
21.4	échangeur à plaques free cooling	
21.5	Commutation par signal de demande externe	
21.6	Echangeur à plaques demande externe	

25.1	Vase d'expansion 10 L	
25.2	Circulateur interne	
25.3	Circulateur externe	
25.4	Vase d'expansion optional	

30.1	Accumulateur (PU-X)	
30.2	Accumulateur (MEPU-M)	
30.3	Accumulateur (MEPU-F)	
30.4	Accumulateur (MEPU-SR)	
30.5	Accumulateur en série (PU-XST)	

31.1	Accumulateur froid (PUK-X)	
------	----------------------------	--

35.1	Chauffage d'appoint électrique avec bride (KDW)	
35.2	Chauffage d'appoint électrique avec tête de vis (ESH)	

36.1	Sonde T° accumulateur	PAW-A2W-TSBU
37.1	Lance de stratification optionnelle	

40.1	Groupe mélangeuse	
40.3	Sonde T° au départ sur groupe mélang.	PAW-A2W-TSHC
41.1	Circuit chauffage	
41.2	Groupe non-mélangeuse	

43.1	Soupape de décharge	
43.2	Bouteille à casse-pression	
43.3	Vanne ou clapet anti-retour optionnelle	

50.1	Boiler ECS (BE)	
50.2	Boiler ECS en inox (BE-C)	
51.1	Boiler ECS solaire (SBE)	
51.2	Boiler ECS solaire en inox (SBE-C)	

55.1	Sonde T° boiler ECS	PAW-TS1
------	---------------------	----------------

60.1	Station de production d'eau chaude instantanée	
60.2	Pompe de circulation pour station d'ECS	
60.3	Régulateur pour station d'ECS	
60.4	Module cascade station d'ECS	
60.5	kit pour stratification d'un accumulateur	

65.1	Mitigeur thermostatique	
------	-------------------------	--

70.1	Chauffage d'appoint pour application PV	
------	---	--

80.1	Installation solaire	
80.2	Régulateur pour installation solaire	
80.3	sonde de capteur installation solaire	
80.4	sonde T° au départ installation solaire	
80.5	sonde T° du boiler ECS solaire	PAW-A2W-TSBU

90.1	Boiler ECS thermodynamique	
90.2	Régulateur pour boiler ECS thermodynamique	

95.1	Demande externe	
------	-----------------	--

99.1	Minuterie fonction anti-légionnelles avec câble d'aliment. depuis tableau électrique bâtiment avec interrupteur à main	
------	--	--

Legenda per schema idraulico optimaHeat Panasonic

01.1	Centralina Pompa di calore	
01.2	unità di controllo aggiuntiva	CZ-RTW1

10.4	Evaporatore aria/acqua	
------	------------------------	--

11.1	Pompa di calore aria/acqua	
11.2	Pompa di calore acqua/acqua	
11.3	Pompa di calore salamoia/acqua	

12.1	Hydrobox per pompa di calore aria/acqua	
12.2	Modulo combinato per WP aria/acqua comprensivo di anodo di corrente esterno	

15.1	Sonda di mandata	
16.1	Sonda esterna opzionale	PAW-A2W-TSOD
17.1	Condotte frigorifere	
18.1	Tubo di collegamento	

20.1	Gruppo di sicurezza	
20.2	Filtro magnetico	
20.3	Filtro interno a maglia grossa	
20.4	Termostato di sicurezza	
20.5	Termostato anti condensa	
20.6	Valvola antigelo	
20.7	Condotta flessibile	

21.1	Valvola di commutazione ACS/ Riscaldamento	
21.2	Valvola di commutazione Raffreddamento/ Riscaldamento	
21.3	Valvola di commutazione freecooling	
21.4	Scambiatore di calore a piastre freecooling	
21.5	Commutazione tramite segnale di richiesta esterno	
21.6	Scambiatore di calore a piastre per richiesta esterna	

25.1	Vaso d'espansione 10 L	
25.2	Pompa di circolazione interna	
25.3	Pompa di circolazione esterna	
25.4	Vaso d'espansione opzionale	

30.1	Vaso d'accumulo (PU-X)	
30.2	Vaso d'accumulo (MEPU-M)	
30.3	Vaso d'accumulo (MEPU-F)	
30.4	Vaso d'accumulo (MEPU-SR)	
30.5	Vaso tampone sul ritorno (PU-XST)	

31.1	Vas d'accumulo per raffreddamento (PUK-X)	
------	---	--

35.1	Riscaldatore elettrico con flangia (KDW)	
35.2	Riscaldatore di riserva elettrico con testa a vite (ESH)	

36.1	Sonda accumulo	PAW-A2W-TSBU
37.1	Lancia di laminazione opzionale sul MEPU-X	

40.1	Gruppo di pompaggio miscelato	
40.3	Sonda mantata gruppo miscelato	PAW-A2W-TSHC
41.1	Circuito di riscaldamento	
41.2	Gruppo di pompaggio non miscelato	

43.1	Valvola di sovrappressione	
43.2	Separatore idraulico	
43.3	Valvola / clappa di ritenuta	

50.1	Boiler (BE)	
50.2	Boiler acciaio inossidabile (BE-C)	
51.1	Boiler con registro solare (SBE)	
51.2	SBoiler con registro solare in acciaio inoss. (SBE-C)	

55.1	Sonda acqua calda sanitaria	PAW-TS1
------	-----------------------------	----------------

60.1	Stazione di produzione ACS istantanea FRIWA	
60.2	Circolazione per FRIWA	
60.3	Centralina FRIWA	
60.4	Modulo cascata FRIWA	
60.5	Kit stratificazione stoccaggio FRIWA	

65.1	miscelatore termostatico	
------	--------------------------	--

70.1	Riscaldatore di riserva per applicazioni fotovoltaiche	
------	--	--

80.1	sistema solare	
80.2	Centralina per impianto solare	
80.3	Sonda collettore per impianto solare	
80.4	Sensore di flusso al sistema solare	
80.5	Sonda sul bollitore reg.solare	PAW-A2W-TSBU

90.1	Pompa di calore per produzione ACS	
90.2	centralina per pompa di calore ACS	

95.1	Richiesta esterna	
------	-------------------	--

99.1	Timer cper funzione antilegionella con cavo Alimentazione da quadro domestico con interruttore	
------	--	--