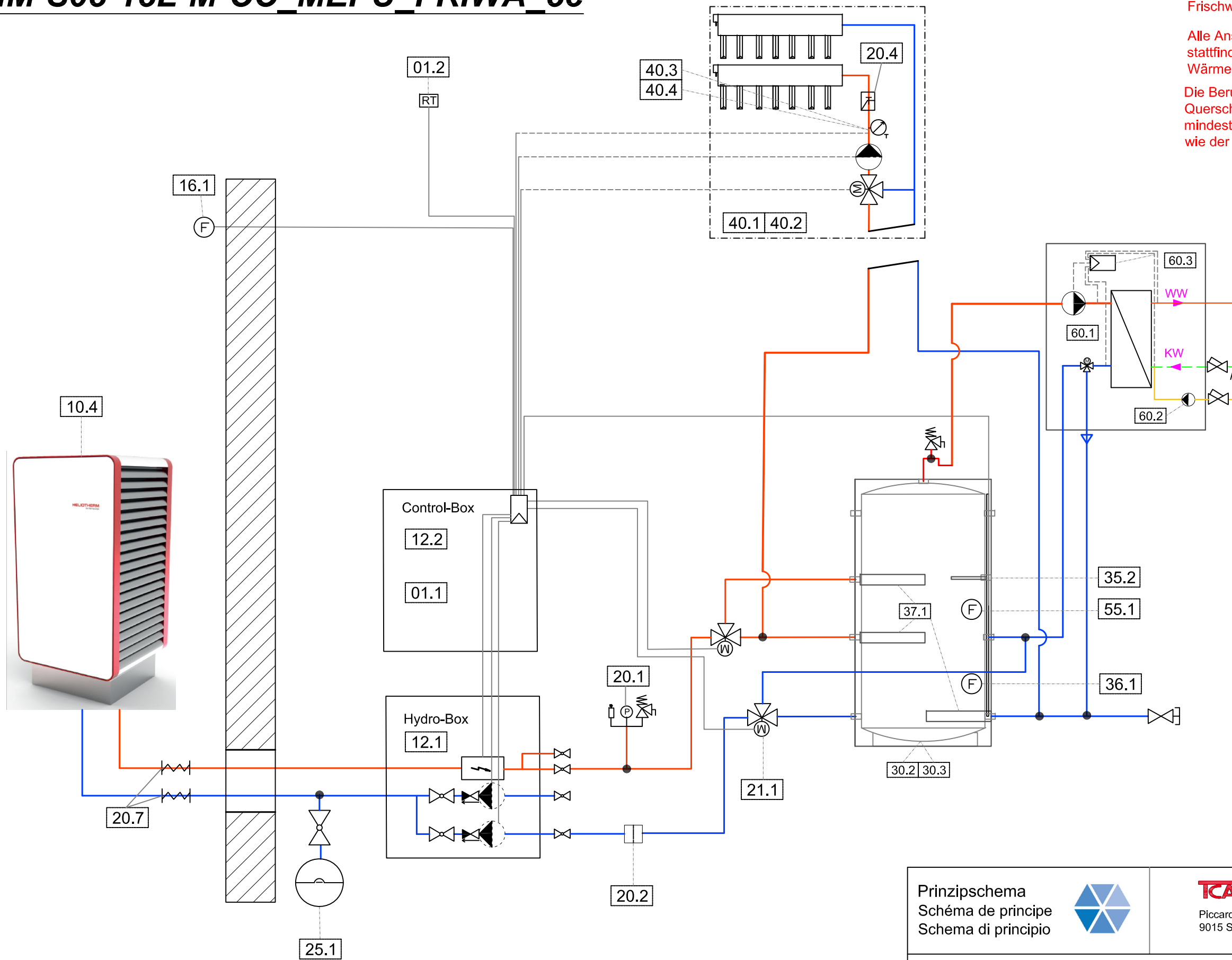


HM-S08-18L-M-CC MEPU FRIWA 8c



Max. Länge zwischen Puffer und Frischwasserstation <= 4 m

Alle Anschlüsse, wo eine ungewollte Zirkulation stattfinden kann, sind mit einem Wärmesiphon auszuführen.

Die Beruhigungsstrecke muss nach der letzten Querschnittserweiterung oder Umlenkung mindestens 4 – 6 mal so lang sein wie der hydraulische Durchmesser.

Prinzipschema
Schéma de principe
Schema di principio



TCA THERMOCLIMA AG

Piccardstrasse 13
9015 St. Gallen

Tel. 071 313 99 22
Fax 071 313 99 29

Keine Garantie auf Vollständigkeit. Örtliche Installationsvorschriften beachten!

Aucune garantie d'exhaustivité. Respecter les réglementations d'installation locales!

Il disegno è schematico, l'installatore deve verificare in base alla reale situazione!

Legende zu Hydraulikschema optimaHeat

01.1	Wärmepumpen-Regler	
01.2	Raumthermostat (optional)	

10.1	Verdampfer Luft/Wasser freistehend	
10.2	Verdampfer Luft/Wasser Wandgerät	
10.3	Verdampfer Luft/Wasser Innensplit	
10.4	Verdampfer Luft/Wasser-Compact aussen	
10.5	Verdampfer Luft/Wasser-Compact innen	

11.1	Wärmepumpe Luft/Wasser	
11.2	Wärmepumpe Wasser/Wasser	
11.3	Wärmepumpe Sole/Wasser	

12.1	Hydrobox zu Compact WP	
12.2	Controlbox zu Compact WP	

15.1	Vorlauffühler	
16.1	Aussenfühler	X1
17.1	Kältemittelleitung	

20.1	Sicherheitsgruppe	
20.2	Magnetschmutzfilter	
20.3	Schmutzfilter	
20.4	Sicherheitstemperaturbegrenzer	
20.5	Taupunktwächter	

21.1	Umschaltventil Heizen / Warmwasser	X38
21.2	Umschaltventil Heizen / Kühlen	X42
21.3	Umschaltventil freecooling	
21.4	Plattentaucher freecooling	
21.5	Umschaltung externe Anforderung	X44
21.6	PWT externe Anforderung	

25.1	Expansionsgefäß	
25.2	Umwälzpumpe extern	

30.1	Puffer (PU-X)	
30.2	Puffer (MEPU-M)	
30.3	Puffer (MEPU-F)	
30.4	Puffer (MEPU-SR)	
30.5	Rücklaufpuffer (PU-XST)	

31.1	Kältespeicher (PUK-X)	
------	-----------------------	--

35.1	Flanschheizeneinsatz (KDW)	
35.2	Einschraubheizkörper (ESH)	

36.1	Pufferfühler	X3
37.1	Einschichtanlagen optional zu MEPU-X	

40.1	gemischte Gruppe 1	MKR1
40.2	gemischte Gruppe 2	MKR2
40.3	Vorlauffühler gemischte Gruppe 1	MKR1 XM5
40.4	Vorlauffühler gemischte Gruppe 2	MKR2 XM5
41.1	Heizkreis	
41.2	ungemischte Gruppe	X36

43.1	Überströmventil	
------	-----------------	--

47.1	externer Regler zu gemischter Gruppe	
47.2	Vorlauffühler zu ext. Regler	
47.3	Aussenfühler zu ext. Regler	

50.1	Boiler (BE)	
50.2	Boiler Edelstahl (BE-C)	
51.1	Solarboiler (SBE)	
51.2	Solarboiler Edelstahl (SBE-C)	

55.1	Brauchwarmwasserfühler	X2
------	------------------------	-----------

60.1	Frischwasserstation	
60.2	Zirkulation zu FRIWA	
60.3	Regler zu FRIWA	
60.4	Bausatz Kaskade FRIWA	
60.5	Bausatz Speicherschichtung	

65.1	thermostatisches Mischventil	
------	------------------------------	--

70.1	PV Heiz-Einsatz	
------	-----------------	--

80.1	Solaranlage	
80.2	Regler zu Solaranlage	
80.3	Kollektorfühler zu Solaranlage	
80.4	Vorlauffühler zu Solaranlage	
80.5	Brauchwasserfühler Solaranlage	

90.1	Brauchwasserwärmepumpe	
90.2	Regler zu BWWP	

95.1	externe Anforderung	X33
------	---------------------	------------

99.1	Zeitschaltuhr für Legionellenschaltung von Haus-Tableau	
------	---	--

Légende du schéma hydraulique optimaHeat

01.1	Régulateur pompe à chaleur	
01.2	Thermostat d'ambiance (optionel)	

10.1	Evaporateur air/eau	
10.2	Evaporateur air/eau mural	
10.3	Evaporateur air/eau split intérieur	
10.4	Evaporateur air/eau compacte extérieure	
10.5	Evaporateur air/eau compacte intérieure	

11.1	Pompe à chaleur air/eau	
11.2	Pompe à chaleur eau/eau	
11.3	Pompe à chaleur sol/eau	

12.1	Hydrobox pour Pac Compacte	
12.2	Controlbox pour Pac Compacte	

15.1	Sonde départ	
16.1	Sonde extérieure	X1
17.1	Conduites de liaison frigorifiques	

20.1	Groupe de sécurité	
20.2	Filtre magnétique	
20.3	Filtre à boues	
20.4	Thermostat de sécurité	
20.5	Moniteur de point de rosée	

21.1	Vanne de commutation chauffage/ECS	X38
21.2	Vanne de commutation chaud/froid	X42
21.3	Vanne de commutation freecooling	
21.4	Echangeur à plaques freecooling	
21.5	Commutation par signal de demande externe	X44
21.6	Echangeur à plaques demande externe	

25.1	Vase d'expansion	
25.2	Pompe externe	

30.1	Accumulateur (PU-X)	
30.2	Accumulateur (MEPU-M)	
30.3	Accumulateur (MEPU-F)	
30.4	Accumulateur (MEPU-SR)	
30.5	Retour Accumulateur (PU-XST)	

31.1	Accumulateur froid (PUK-X)	
------	----------------------------	--

35.1	Chauffage électrique à bride (KDW)	
35.2	Chauffage électrique avec tête de vis (ESH)	

36.1	Sonde Accumulateur	X3
37.1	Lance de stratification optionelle sur MEPU-X	

40.1	Groupe mélangeuse 1	MKR1
40.2	Groupe mélangeuse 2	MKR2
40.3	Sonde de départ groupe mélangeuse 1	MKR1 XM5
40.4	Sonde de départ groupe mélangeuse 2	MKR2 XM5
41.1	Circuit chauffage	
41.2	Groupe non-mélangeuse	X36

43.1	Soupape de décharge	
------	---------------------	--

47.1	Régulateur externe pour groupe mélangeuse	
47.2	Sonde départ pour régulateur externe	
47.3	Sonde extérieure pour régulateur externe	

50.1	Chauffe-eau (BE)	
50.2	Chauffe-eau acier inoxydable (BE-C)	
51.1	Chauffe-eau solaire (SBE)	
51.2	Chauffe-eau solaire acier inoxydable (SBE-C)	

55.1	Sonde eau chaude	X2
------	------------------	-----------

60.1	Station de production d'ECS instantanée	
60.2	Pompe de circulation pour station d'ECS	
60.3	Régulateur pour station d'ECS	
60.4	Cascade station d'ECS	
60.5	kit pour stratification d'un accumulateur	

65.1	Mitigeur thermostatique	
------	-------------------------	--

70.1	Chauffage d'appoint pour application PV	
------	---	--

80.1	Installation solaire	
80.2	Régulateur pour Installation solaire	
80.3	Sonde de capteur installation solaire	
80.4	Sonde de départ installation solaire	
80.5	Sonde de chauffe-eau installation solaire	

90.1	Boiler ECS thermodynamique	
90.2	Régulateur pour boiler ECS thermodynamique	

95.1	Demande externe	X33
------	-----------------	------------

99.1	Minuterie pour fonction anti-légionnelles du tableau électrique du bâtiment	
------	---	--

Legenda dello schema idraulico optimaHeat

01.1	Centralina pompa di calore	
01.2	Termostato ambiente (opzionale)	
10.1	Evaporatore aria / acqua posa a pavimento	
10.2	Evaporatore aria / acqua posa a parete	
10.3	Evaporatore aria / acqua posa interna splittata	
10.4	Evaporatore aria / acqua compatto per posa all'esterno	
10.5	Evaporatore aria / acqua compatto per posa all'interno	
11.1	Pompa di calore aria / acqua	
11.2	Pompa di calore acqua / acqua	
11.3	Pompa di calore acqua glicolata / acqua	
12.1	Hydrobox per pompa di calore compatta esterna	
12.2	Controlbox per pompa di calore compatta esterna	
15.1	Sonda acqua di mandata	
16.1	Sonda esterna	X1
17.1	Condotte frigorifere	
20.1	Gruppo di sicurezza	
20.2	Filtro magnetico con separatore fanghi	
20.3	Filtro	
20.4	Termostato di sicurezza	
20.5	Monitor del punto di rugiada	
21.1	Umschaltventil Heizen / Warmwasser	X38
21.2	Umschaltventil Heizen / Kühlen	X42
21.3	Umschaltventil freecooling	
21.4	Plattentauscher freecooling	
21.5	Umschaltung externe Anforderung	X44
21.6	PWT externe Anforderung	
25.1	Expansionsgefäß	
25.2	Umwälzpumpe extern	

30.1	Vaso d'accumulo (PU-X)	
30.2	Vaso d'accumulo (MEPU-M)	
30.3	Vaso d'accumulo (MEPU-F)	
30.4	Vaso d'accumulo (MEPU-SR)	
30.5	Vaso tampone sul ritorno (PU-XST)	
31.1	Vaso d'accumulo per raffreddamento(PUK-X)	
35.1	Resistenza elettrica a flangia(KDW)	
35.2	Resistenza elettrica a vite (ESH)	
36.1	Sonda vaso d'accumulo	X3
37.1	Lancia per stratificazione opzionale per MEPU-X	
40.1	Gruppo di circolazione miscelato nr.1	MKR1
40.2	Gruppo di circolazione miscelato nr.2	MKR2
40.3	Sensore gruppo miscelato nr.1	MKR1 XM5
40.4	Sensore gruppo miscelato nr.2	MKR2 XM5
41.1	Circuito di riscaldamento	
41.2	Gruppo di riscaldamento non miscelato	X36
43.1	Valvola di sovrappressione	
47.1	regolazione esterna per gruppo miscelato	
47.2	regolazione esterna sonda temperatura mandata	
47.3	Regolazione esterna sonda aria esterna	

50.1	Bollitore acqua calda sanitaria acciaio (BE)	
50.2	Bollitore acqua calda sanitaria in inox BE-C)	
51.1	Bollitore in acciaio con circuito solare (SBE)	
51.2	Bollitore in inox con circ.solare (SBE-C)	
55.1	sonda bollitore acqua calda san.	X2
60.1	Stazione acqua calda sanitaria istantanea	
60.2	Circolazione acqua calda sanitaria istantanea	
60.3	Centralina staz. acqua calda sanitaria istantanea	
60.4	Kit Regolazione a cascata per Stazione ACS istan.	
60.5	Kit di stratificazione per Stazione ACS istan.	
65.1	thermostatisches Mischventil	
70.1	Inserito per riscaldamento fotovoltaico	
80.1	Impianto solare	
80.2	Centralina impianto solare	
80.3	Sonda collettore impianto solare	
80.4	Sonda di mandata impianto solare	
80.5	Sensore acqua calda sanitaria registro solare	
90.1	Pompa di circolazione acqua calda sanitaria	
90.2	Centralina acqua calda sanitaria	
95.1	externe Anforderung	X33
99.1	Timer per commutazione antilegionella dal quadro elettrico principale	