

Trinkwasserspeicher für Wärmepumpe
Domestic hot water tank for heat pump
Ballon eau chaude sanitaire pour pompe à chaleur
Serbatoio di accumulo acqua calda sanitaria per pompa di calore

BE 200 - 2000

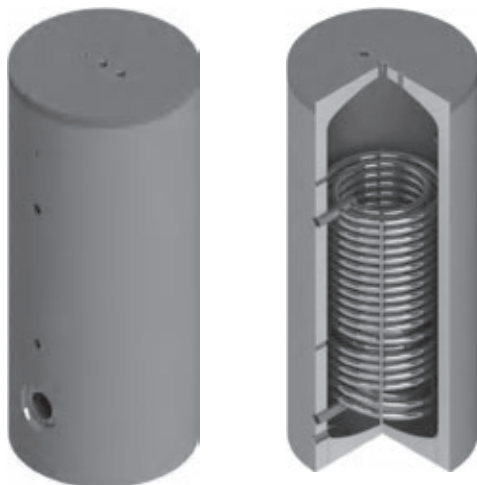
Emailliert
 Enamelled | Émaillés | Smaltato

DIN

EN 12897
EnEV 730.02
ErP 812/2013
ErP 814/2013
SIA 385/1
DIN 4753



1006-5752



Bauart
 Design | Structure | Struttura

Die Speicher werden aus hochwertigem Stahl nach EN 10025:2019 gefertigt.
 Die Speicher werden nach EN 12897:2020 dimensioniert, gefertigt und zertifiziert.

EN The storage tanks are made from high quality steel in accordance with EN 10025:2019.
 The storage tanks are designed, manufactured and certified in accordance with EN 12897:2020.

FR Les ballons sont fabriqués en acier de grande qualité selon la norme EN 10025:2019.
 Les ballons sont dimensionnés, fabriqués et certifiés selon la norme EN 12897:2020.

IT Gli accumulatori sono realizzati in acciaio pregiato secondo la norma EN 10025:2019.
 Gli accumulatori sono dimensionati, costruiti e certificati secondo la norma EN 12897:2020.

Betriebsdruck / Prüfdruck Operating pressure / test pressure Pression de service / Pression test Pressione d'esercizio / Pressione di collaudo	6 bar / 12 bar
Einsatzgebiet Application Application Applicazione	max. 95°C ≥ 6°dH ≥ 11°FH

Lieferumfang
 Delivery | Livraison | Consegna

	Dimension Dimension Dimensione	Art.Nr.												
			200	300	400	500	600	800	1000	1250	1500	1750	2000	
Thermometer (Messing) Thermometer (Brass) Thermomètre (Laiton) Termometro (Ottone)	100 mm	6001150100	1x	1x	1x	1x	1x							
	200 mm	6001150200						1x	1x	1x	1x	1x	1x	
Tauchhülse (Messing) Thermowell (Brass) Doigt de gant (Laiton) Sonda a immersione (Ottone)	500 mm	6001180500	1x											
	800 mm	6001180800		1x	1x	1x	1x							
	1000 mm	6001181000						1x	1x	1x	1x	1x	1x	
Magnesium Schutz-anode Magnesium protection anode Anode de protection en magnésium Anodo protettivo di magnesio	520 mm	6001140520				1x	1x	1x	1x		1x	1x	1x	
	750 mm	6001140750	1x	1x										
	1000 mm	6001141000			1x	1x	1x	1x	1x	2x	2x	2x	2x	



Schutz vor Korrosion

Anti-corrosion protection | Protection contre la corrosion | Protezione anticorrosiva

Emallierung nach DIN 4753. Magnesium Schutzanode nach DIN 4753-3. Speicher mit separater Isolierung sind aussen grundiert.

EN Enamelling in accordance with DIN 4753. Magnesium protection anode in accordance with DIN 4753-3. Tanks with separate insulation are primed on the outside.

FR Émaillage conforme à la norme DIN 4753. Anode de protection en magnésium conforme à la norme DIN 4753-3. Les réservoirs avec isolation séparée sont apprêtés à l'extérieur.

IT Smaltatura secondo DIN 4753. Anodo protettivo di magnesio secondo DIN 4753-3. Gli accumulatori con isolamento separato vengono primerizzati all'esterno.

Wärmetauscher

Heat exchanger | Échangeur de chaleur | Scambiatore di calore

Ein eingeschweisster grossflächiger Wärmetauscher.

EN One welded large-surface heat exchanger.

FR Un échangeur de chaleur grande surface soudé.

IT Uno scambiatore di calore saldato di grande superficie.

Betriebsdruck / Prüfdruck Operating pressure / test pressure Pression de service / Pression test Pressione d'esercizio / Pressione di collaudo	6 bar / 12 bar
Einsatzgebiet Application Applicazione	max. 110°C

Isolierung

Insulation | Isolation | Isolamento

PUR-Hartschaum

60 mm PUR-Hartschaum fix geschäumt. Skaimantel 5 mm mit Reissverschluss vormontiert, inklusive Rosetten und Abdeckhaube. Brandschutzklasse B2. Silber. Weitere Farben nach Absprache.

UltraShell

Mehrschicht-Isolierung aus 80 mm Hartschaum + 20 mm Faservlies. PS-Mantel und Hakenleiste, inklusive Rosetten und Abdeckhaube. Brandschutzklasse B2. Silber. Lose geliefert.

EN Rigid polyurethane foam (PUR)

60 mm rigid polyurethane foam. Skai jacket 5 mm with zip preassembled, including cover plates and hood. Fire-resistance rating B2. Silver. Other colours on request.

FR Mousse solidifiée PUR

60 mm de mousse dure PUR Enveloppe en skai de 5 mm préinstallée avec fermeture à glissière, y compris rosettes et capot. Classe allemande de protection incendie B2. Argent. Autres couleurs après concertation.

IT Schiuma PUR rigida

60 mm di schiuma rigida di poliuretano fissa. Mantello in skai da 5 mm pre-assemblato con cerniera, dotato di rosette e calotta di copertura. Classe di resistenza antincendio B2. Argent. Altri colori su richiesta.

UltraShell

Multilayer insulation made of 80 mm rigid foam + 20 mm fibre fleece. PS jacket and hook rack, including cover plates and hood. Fire-resistance rating B2. Silver. Supplied loose.

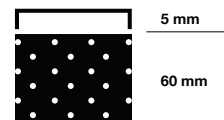
UltraShell

Isolation multicouche constituée de 80 mm de mousse dure + 20 mm de tissu fibreux. Enveloppe en PS équipée d'un support à crochets préinstallé, y compris rosettes et capot. Classe allemande de protection incendie B2. Argent. Livrée non montée.

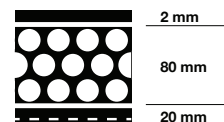
UltraShell

Isolamento multistrato con 80 mm di schiuma rigida + 20 mm di tessuto non tessuto. Mantello in PS e barra con ganci, rosette e calotta di copertura incluse. Classe di resistenza antincendio B2. Argent. Consegna sfusa.

≤ 600 L
PUR (Polyurethane)
B2; λ = 0.026 W/(mK)



800 – 2000 L
UltraShell
B2; λ = 0.0316 W/(mK)



Trinkwasserspeicher für Wärmepumpe

Domestic hot water tank for heat pump

Ballon eau chaude sanitaire pour pompe à chaleur

Serbatoio di accumulo acqua calda sanitaria per pompa di calore

Emailliert
Enamelled | Émaillés | Smaltato

Typ BE		200	300	400	500	600	800	1000	1250	1500	1750	2000
Inhalt Capacity Contenance Contenuto	l	191	304	408	498	559	830	925	1226	1413	1728	1926
Ø mit Isolierung with insulation avec isolation con isolamento	mm	600	650	750	750	750	990	990	1100	1200	1300	1300
Ø ohne Isolierung without insulation sans isolation senza isolamento	mm	-	-	-	-	-	790	790	900	1000	1100	1100
Höhe mit Isolierung Height with insulation Hauteur avec isolation Altezza con isolamento	mm	1215	1570	1500	1800	2000	1990	2190	2240	2120	2150	2350
Kippmass Tilted dimension Cote de basculement Altezza in raddrizzamento	mm	1360	1710	1690	1960	2150	2020	2200	22770	2190	2250	2430
Einbringmass Delivery dimensions Cote de mise en place Ingombro	mm	600	650	750	750	750	790	790	900	1000	1100	1100
Betriebsdruck Heizung Heater operating pressure Pression de service du chauffage Pressione d'esercizio riscaldamento	bar	6	6	6	6	6	6	6	6	6	6	6
Betriebsdruck Wasser Water operating pressure Pression de service de l'eau Pressione d'esercizio acqua	bar	6	6	6	6	6	6	6	6	6	6	6
Prüfdruck Test pressure Pression test Pressione di collaudo	bar	12	12	12	12	12	12	12	12	12	12	12
max. Betriebstemperatur max. operating temperature Temp. de service max. Temperatura max. d'esercizio	°C	95	95	95	95	95	95	95	95	95	95	95
Gewicht Weight Poids Peso	kg	114	141	179	217	228	291	308	375	445	476	502
Art.Nr. Part no. Réf. Art.n.	100104...	0200	0300	0400	0500	0600	0800	1000	1250	1500	1750	2000
Isolierung Insulation Isolation Isolamento		60 mm fix eingeschäumt Fixed with foam Enrobage mousse fixe Schiuma rigida fissa					UltraShell 100					
Wärmeverlust Heat losses Pertesthermiques Perdita di calore	kWh/24h	1.39	1.44	1.69	1.95	2.05	3.29	3.45	3.64	3.84	4.05	4.42
	W	58	60	71	82	86	138	144	152	159	169	185
ErP-Klasse ErP class Classe ErP Classe ErP		A	B	B	B	B	C	C	C	C	C	C
Gewicht Weight Poids Peso	kg	-	-	-	-	-	35	40	45	50	55	60
Art.Nr. Part no. Réf. Art.n.	300104...	-	-	-	-	-	0809	1009	1259	1509	1759	2009

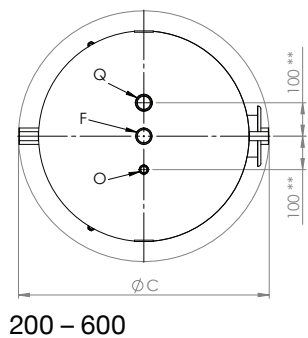
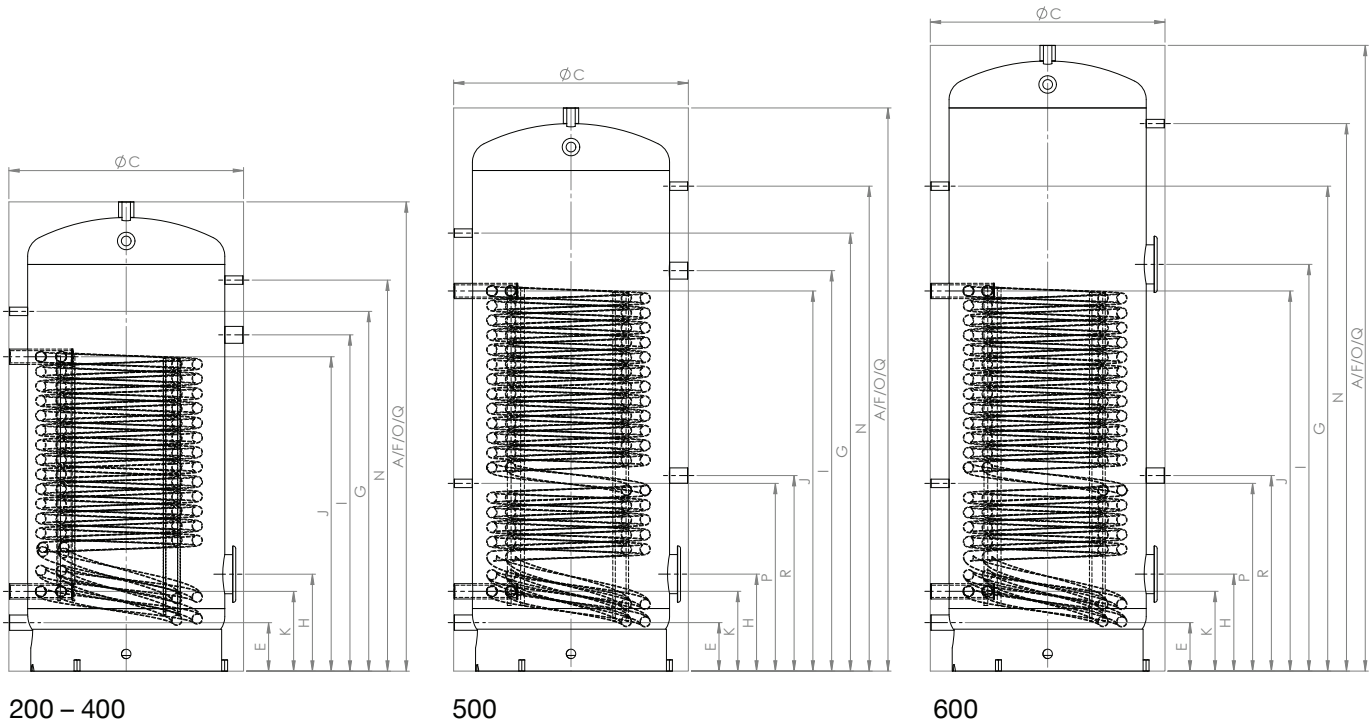


Typ BE		200	300	400	500	600	800	1000	1250	1500	1750	2000
Glattrohrwärmetauscher Heating coil Échangeurs de chaleur Serpentino	m ²	2.5	3.2	4.3	5.4	5.4	6.0	6.0	7.7	8.5	9.7	9.7
Inhalt Glattrohrwärmetauscher Heating coil capacity Contenance échangeurs de chaleur Contenuto serpentino	l	15.9	20.4	27.5	35.2	35.2	39.2	39.2	66.4	76.5	83.8	83.8
Durchflussmenge Throughput Débit Portata flusso	m ³ / h	1.0	1.4	1.9	2.3	2.3	2.6	2.6	3.3	3.6	4.1	4.1
Druckverlust Pressure loss Perte de charge Perdita di pressione	mbar	10	20	20	30	30	30	30	30	30	40	40
Dauerleistung Continuous output Régime permanent Potenza continua 10°C / 45°C / 50°C	l / h	153	197	270	331	331	368	368	472	521	595	595
max. Glattrohrwärmetauscherleistung max. heating coil output Puissance max. du échangeurs de chaleur Potenza max. serpentino	kW	6.0	8.0	11.0	13.5	13.5	15.0	15.0	19.0	21.0	24.0	24.0
Durchflussmenge Throughput Débit Portata flusso	m ³ / h	3.2	4.1	5.6	6.8	6.8	7.6	7.6	9.8	10.8	12.3	12.3
Druckverlust Pressure loss Perte de charge Perdita di pressione	mbar	30	60	140	280	280	370	370	170	270	440	440
Dauerleistung Continuous output Régime permanent Potenza continua 10°C / 45°C / 80°C	l / h	905	1159	1558	1957	1957	2171	2171	2790	3080	3515	3515
max. Glattrohrwärmetauscherleistung max. heating coil output Puissance max. du échangeurs de chaleur Potenza max. serpentino	kW	36.8	47.1	63.3	79.5	79.5	88.4	88.4	113.4	125.2	142.8	142.8

Trinkwasserspeicher für Wärmepumpe
Domestic hot water tank for heat pump
Ballon eau chaude sanitaire pour pompe à chaleur
Serbatoio di accumulo acqua calda sanitaria per pompa di calore

Emailliert
 Enamelled | Émaillés | Smaltato

200 - 600



** 200 - 300: 80 mm



	Verwendung Usage Utilisation Uso	Dimension Dimension Dimension Dimensione	200	300	400	500	600
A	Höhe Height Hauteur Altezza	○ - mm	1215	1570	1500	1800	2000
C	Ø	○ - mm	600	650	750	750	750
E	Kaltwasser Cold water Eau froide Acqua fredda	⇄ - mm	130	140	155	155	155
		G"	1 ¼"	1 ¼"	1 ¼"	1 ¼"	1 ¼"
F	Warmwasser Hot water Eau chaude Acqua calda	⇄ - mm	1215	1570	1500	1800	2000
		G"	1 ¼"	1 ¼"	1 ¼"	1 ¼"	1 ¼"
G	Zirkulation Circulation Circulation Circolazione	⇄ - mm	910	1200	1150	1400	1550
		G"	½"	½"	½"	½"	½"
H	Flansch unten Flange below Bride du bas Flangia inferiore	⇄ - mm	285	295	310	310	310
		Ø - mm	180/120	180/120	180/120	180/120	180/120
I	Flansch oben / Muffe E-Heizung Flange above / Sleeve heater Bride du haut / Manchon chauffage Flangia superiore / Manicotto riscaldatore	⇄ - mm	840	990	1075	1280	1300
		Ø - mm	1 ½"	1 ½"	1 ½"	1 ½"	180/120
J	VL Glattrohrwärmetauscher unten Bottom heating coil Échangeurs de chaleur bas Serpentino inferiore	⇄ - mm	795	920	1005	1215	1215
		G"	1 ¼"	1 ¼"	1 ¼"	1 ¼"	1 ¼"
K	RL Glattrohrwärmetauscher unten Bottom heating coil Échangeurs de chaleur bas Serpentino inferiore	⇄ - mm	240	240	255	255	255
		G"	1 ¼"	1 ¼"	1 ¼"	1 ¼"	1 ¼"
N	Thermometer Thermometer Thermomètre Termometro	⇄ - mm	990	1350	1250	1550	1750
		G"	½"	½"	½"	½"	½"
O	Fühlerhülse Sensor sleeve Manchon de sonde Manicotto sensore	⇄ - mm	1215	1570	1500	1800	2000
		G"	½"	½"	½"	½"	½"
P	Fühler Sensor Sonde Sensor	⇄ - mm	-	-	-	600	600
		G"	-	-	-	½"	½"
Q	Magnesiumanode Magnesium anode Anode de magnésium Anodo in magnesio	⇄ - mm	1215	1570	1500	1800	2000
		G"	1 ¼"	1 ¼"	1 ¼"	1 ¼"	1 ¼"
R	Magnesiumanode Magnesium anode Anode de magnésium Anodo in magnesio	⇄ - mm	-	-	-	625	625
		G"	-	-	-	1 ¼"	1 ¼"
	Max. Einbaulänge von Elektroheizungen Maximum installation length of electric heaters Longueur maximale d'installation des chauffages électriques Lunghezza massima di installazione dei riscaldatori elettrici	↑ -mm	520	540	630	630	630
		↓ -mm	380	410	520	520	520



mit Isolierung
with insulation | avec isolation | con isolamento



Höhe
Height | Hauteur | Altezza



Oben
top | haut | superiore

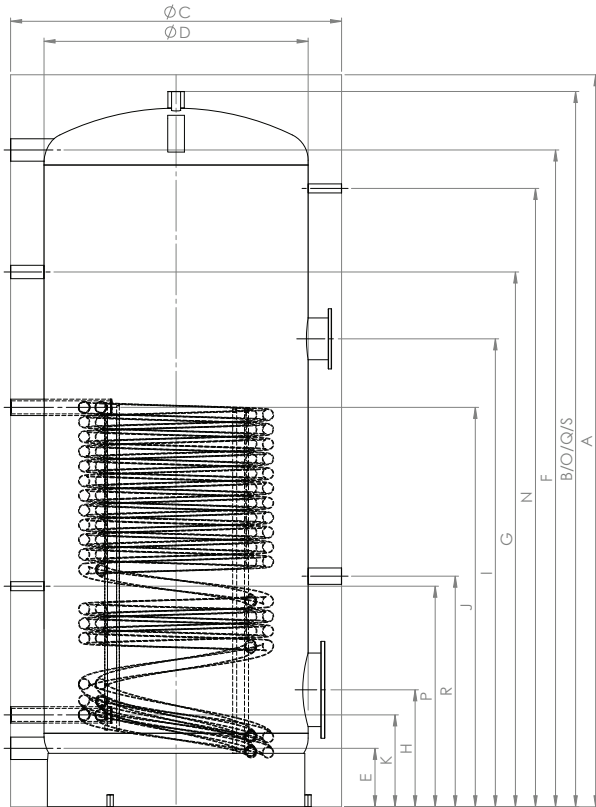


Unten
bottom | bas | parte inferiore

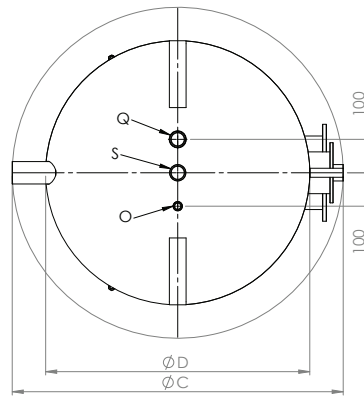
Trinkwasserspeicher für Wärmepumpe
Domestic hot water tank for heat pump
Ballon eau chaude sanitaire pour pompe à chaleur
Serbatoio di accumulo acqua calda sanitaria per pompa di calore

Emailliert
Enamelled | Émaillés | Smaltato

800 - 2000



800 - 2000



800 - 2000

- * ACHTUNG: Magnesium Schutzanode
- * ATTENTION Magnesium anode
- * ATTENTION Anode de magnésium
- * ATTENZIONE Anodo in magnesio



	Verwendung Usage Utilisation Uso	Dimension Dimension Dimension Dimensione	800	1000	1250	1500	1750	2000
A	Höhe Height Hauteur Altezza	⊙ - mm	1990	2190	2240	2120	2150	2350
B		○ - mm	1940	2140	2190	2070	2100	2300
C	Ø	⊙ - mm	990	990	1100	1200	1300	1300
D		○ - mm	790	790	900	1000	1100	1100
E	Kaltwasser Cold water Eau froide Acqua fredda	↕ - mm	175	175	200	220	235	235
		G"	2"	2"	2"	2"	2"	2"
F	Warmwasser Hot water Eau chaude Acqua calda	↕ - mm	1765	1965	1990	1730	1730	1930
		G"	2"	2"	2"	2"	2"	2"
G	Zirkulation Circulation Circulation Circolazione	↕ - mm	1400	1600	1600	1450	1500	1650
		G"	1"	1"	1"	1"	1"	1"
H	Flansch unten Flange below Bride du bas Flangia inferiore	↕ - mm	350	350	400	470	480	480
		Ø - mm	290/220	290/220	290/220	290/220	290/220	290/220
I	Flansch oben Flange above Bride du haut Flangia superiore	↕ - mm	1400	1400	1400	1400	1420	1500
		Ø - mm	180/120	180/120	180/120	180/120	180/120	180/120
J	VL Glatrohrwärmetauscher Heating coil Échangeurs de chaleur Serpentino	↕ - mm	1195	1195	1320	1310	1310	1310
		G"	1 ¼"	1 ¼"	1 ½"	1 ½"	1 ½"	1 ½"
K	RL Glatrohrwärmetauscher Heating coil Échangeurs de chaleur Serpentino	↕ - mm	275	275	320	360	360	360
		G"	1 ¼"	1 ¼"	1 ½"	1 ½"	1 ½"	1 ½"
N	Thermometer Thermometer Thermomètre Termometro	↕ - mm	1650	1850	1900	1750	1750	1950
		G"	½"	½"	½"	½"	½"	½"
O	Fühlerhülse Sensor sleeve Manchon de sonde Manicotto sensore	↕ - mm	1940	2140	2190	2070	2100	2300
		G"	½"	½"	½"	½"	½"	½"
P	Fühler Sensor Sonde Sensor	↕ - mm	660	660	680	590	600	600
		G"	½"	½"	½"	½"	½"	½"
Q	Magnesiumanode Magnesium anode Anode de magnésium Anodo in magnesio	↕ - mm	1940	2140	2190	2070	2100	2300
		G"	1 ¼"	1 ¼"	1 ¼"	1 ¼"	1 ¼"	1 ¼"
R	Magnesiumanode Magnesium anode Anode de magnésium Anodo in magnesio	↕ - mm	690	690	710	800	810	810
		G"	1 ¼"	1 ¼"	1 ¼"	1 ¼"	1 ¼"	1 ¼"
S	Anschluss oben Connection top Lien ci-dessus Collegamento sopra	↕ - mm	1940	2140	2190	2070*	2100*	2300*
		G"	1 ¼"	1 ¼"	1 ¼"	1 ¼"	1 ¼"	1 ¼"
	Max. Einbaulänge von Elektroheizungen Maximum installation length of electric heaters Longueur maximale d'installation des chauffages électriques Lunghezza massima di installazione dei riscaldatori elettrici	↑ - mm	800	800	920	1020	1120	1120
		↓ - mm	620	620	690	800	900	900



mit Isolierung
with insulation | avec isolation |
con isolamento



ohne Isolierung
without insulation | sans isolation |
senza isolamento



Höhe
Height | Hauteur | Altezza



Oben
top | haut | superiore



Unten
bottom | bas | parte inferiore