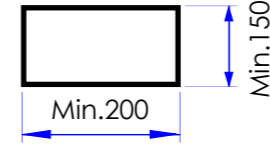
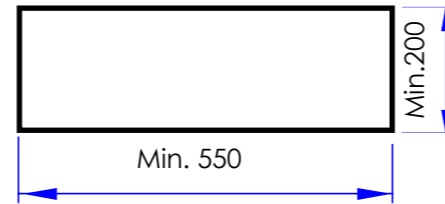
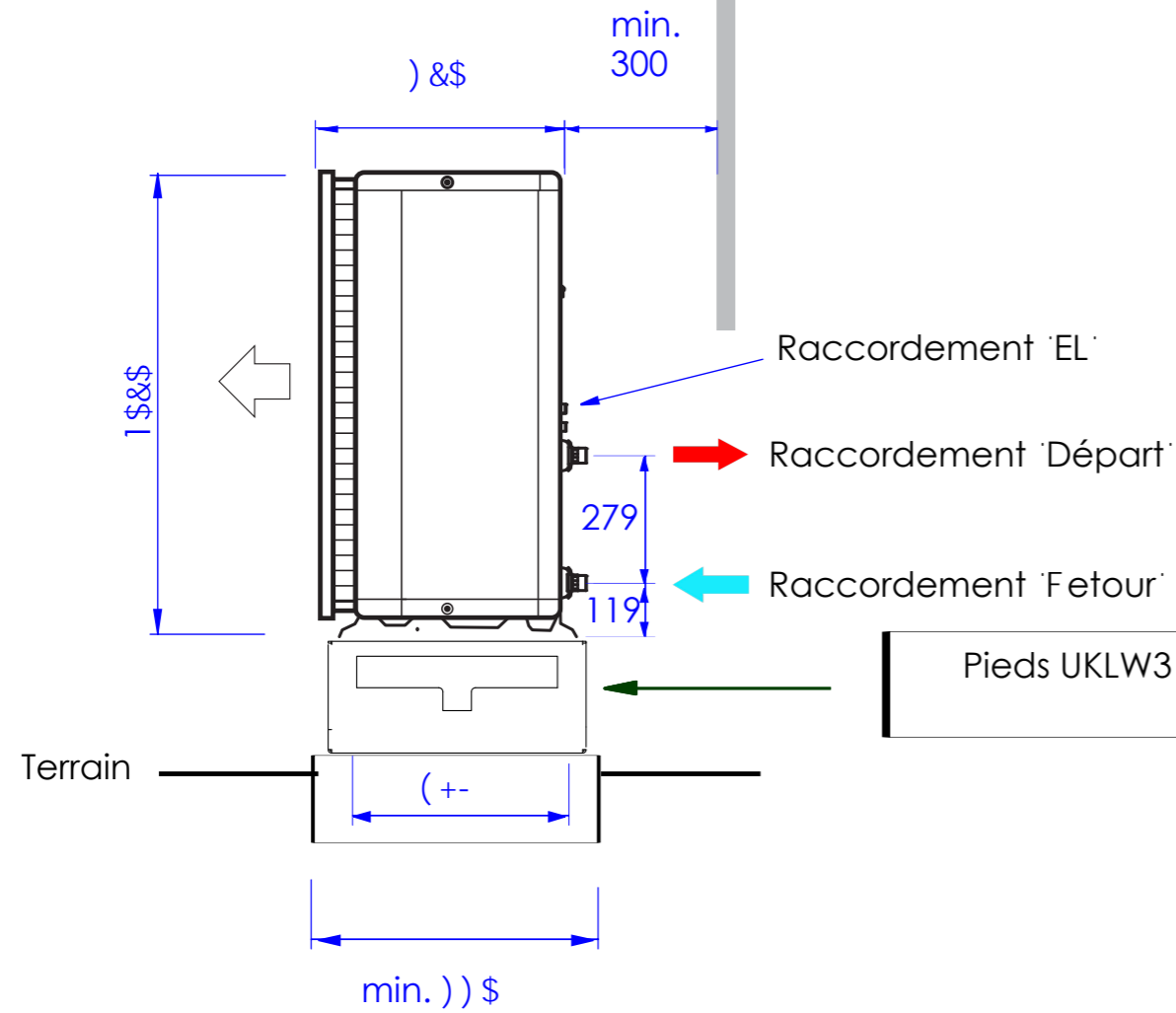


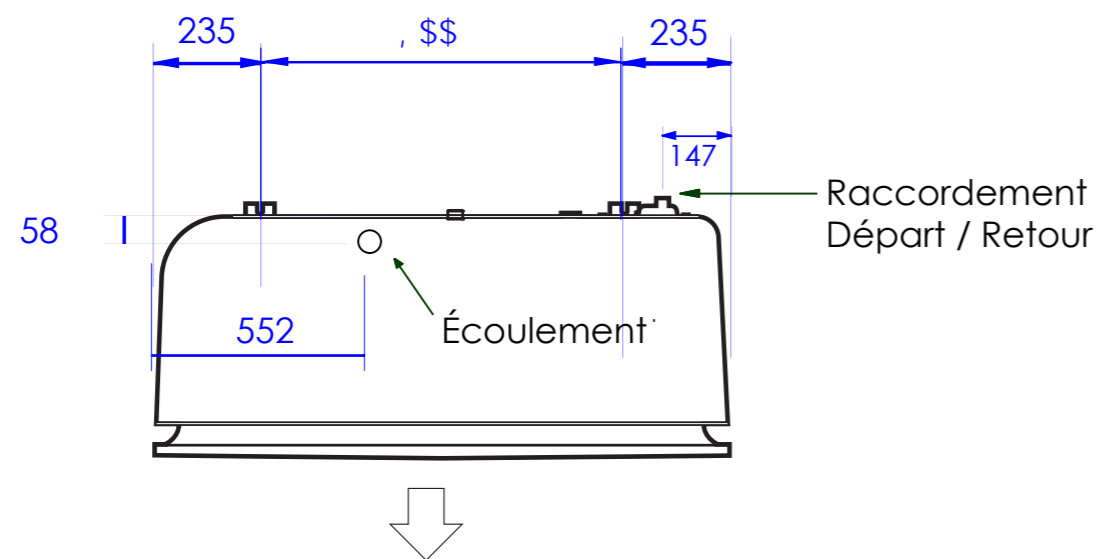
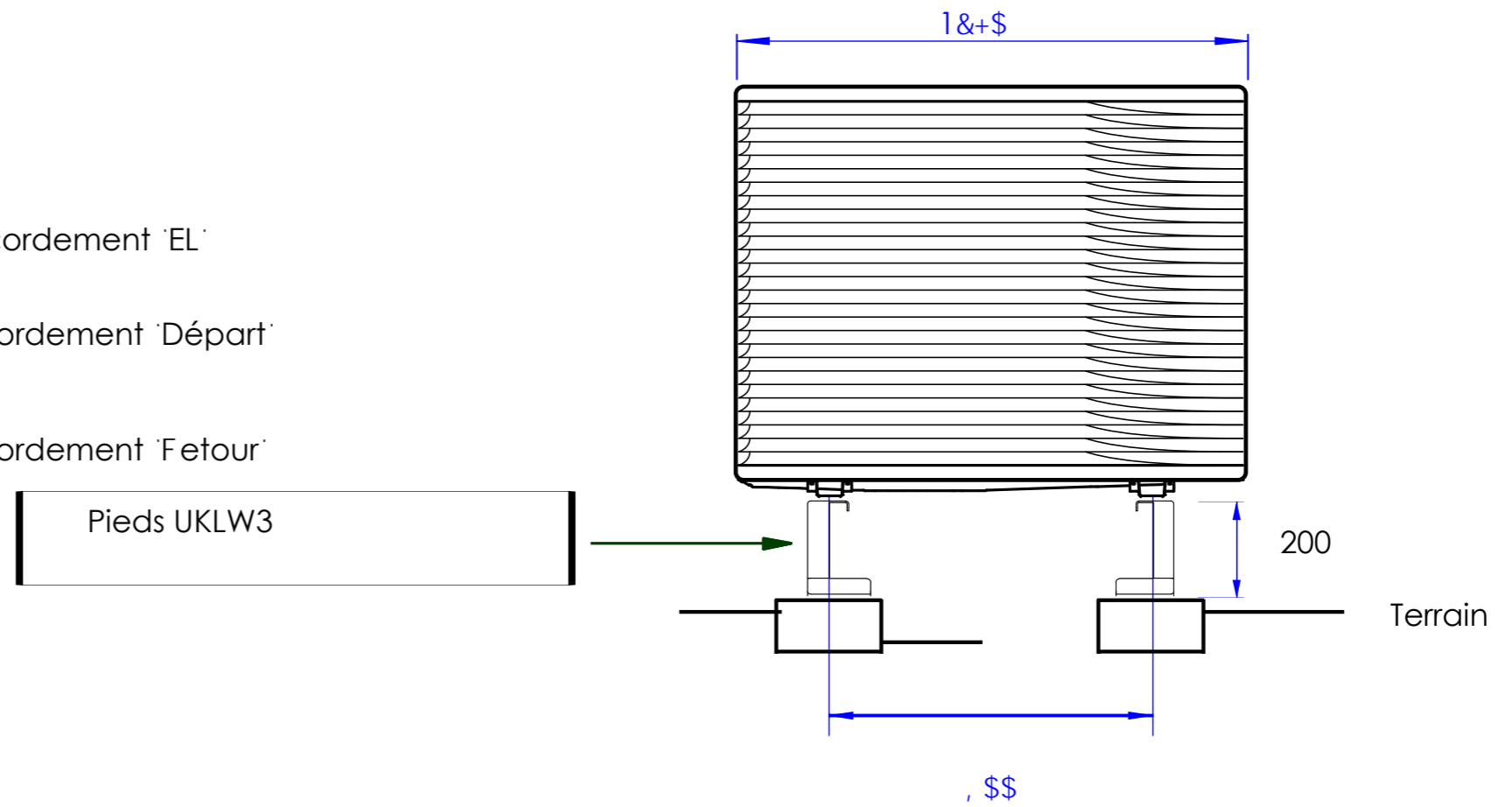
Socle / Dalle en béton



Vue latérale



Vue de face



Socle UKLW3 Altherma 3 MT / HT EPRA08-18			