
SPLIT SYSTEM
VRV* SYSTEM*Air Conditioners**
Air Conditioners

MODELS
(Ceiling Suspended type)

SPLIT SYSTEM

FHQ35CBVEB
FHQ50CBVEB
FHQ60CBVEB
FHQ71CBVEB
FHQ100CBVEB
FHQ125CBVEB
FHQ140CBVEB

VRV SYSTEM

FXHQ32AVEB
FXHQ63AVEB
FXHQ100AVEB

English

Deutsch

Français

Español

Italiano

Ελληνικά

Nederlands

Português

Русский

Türkçe

Thank you for purchasing this product unit.
Carefully read this operation manual to ensure proper operation.
After reading the manual, file it away for future reference.
Furthermore, make certain that this operation manual is handed to a new user when he takes over the operation.
As this operation manual is dedicated for the indoor unit, refer to also the operation manuals attached to the outdoor unit and the remote controller.

Vielen Dank für den Kauf dieses Produktes.
Lesen Sie diese Betriebsanleitung sorgfältig um einwandfreien Gebrauch zu garantieren.
Nach dem lesen der Bedienungsanleitung, bewahren Sie diese an einem sicheren Ort auf um ggf. darauf zurück zu greifen.
Bitte händigen Sie diese Betriebsanleitung an jede neue Person aus, die für den Betrieb verantwortlich ist.
Da sich diese Betriebsanleitung auf das Innengerät bezieht, sollten Sie auch die Betriebsanleitungen des Außengeräts und der Fernbedienung lesen.

Merci d'avoir acheté ce produit.
Veuillez lire attentivement ce manuel de fonctionnement pour être sûr d'utiliser le produit correctement.
Après avoir lu le manuel d'utilisation, conservez-le afin de pouvoir vous y reporter ultérieurement.
En outre, assurez-vous que le manuel de fonctionnement soit transmis au nouvel opérateur lorsqu'il reprend l'exploitation du produit.
Puisque ce manuel de fonctionnement concerne uniquement l'unité intérieure, reportez-vous également aux manuels de fonctionnement joints pour l'unité extérieure et la télécommande.

Gracias por adquirir este producto.
A fin de garantizar un funcionamiento correcto, lea detenidamente este manual de instrucciones.
Una vez leído, guárdelo para futuras consultas.
Asimismo, asegúrese de entregar este manual de instrucciones a un nuevo usuario.
Debido a que este manual de instrucciones está dedicado a la unidad interior, consulte también los manuales de instrucciones suministrados con la unidad exterior y el mando a distancia.

Vi ringraziamo per aver acquistato questo prodotto.
Per garantire un corretto funzionamento del dispositivo, si prega di leggere attentamente questo manuale d'uso.
Dopo aver letto il manuale, conservarlo per riferimento futuro.
Assicurarsi inoltre di consegnare questo manuale d'uso ad un nuovo utente che provi a utilizzare il dispositivo.
Dal momento che questo manuale d'uso concerne l'unità interna, fare riferimento anche ai manuali d'uso forniti unitamente all'unità esterna e al comando a distanza.

Σας ευχαριστούμε που αγοράσατε αυτό το προϊόν.
Διαβάστε προσεκτικά αυτό το εγχειρίδιο λειτουργίας για να διασφαλιστεί η σωστή λειτουργία.
Μετά την ανάγνωση του εγχειριδίου, φυλάξτε το για μελλοντική αναφορά.
Επιπλέον, βεβαιωθείτε ότι το παρόν εγχειρίδιο χρήσης μεταβιβάζεται στο νέο χρήστη, όταν αυτός αναλαμβάνει τη λειτουργία.
Δεδομένου ότι το παρόν εγχειρίδιο χρήσης αφορά στην εσωτερική μονάδα, ανατρέξτε επίσης στα εγχειρίδια λειτουργίας που επισυνάπτονται στην εξωτερική μονάδα και το τηλεχειριστήριο.

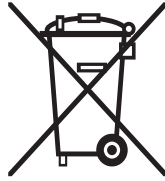
Hartelijk dank voor uw aankoop van dit product.
Lees deze bedieningshandleiding zorgvuldig door om een goede werking te garanderen.
Bewaar de handleiding, zodat u deze later nog kunt raadplegen.
Vergeet niet deze bedieningshandleiding door te geven aan een nieuwe gebruiker wanneer deze de bediening overneemt.
Deze bedieningshandleiding heeft betrekking op de binnenunit. Raadpleeg ook de bedieningshandleidingen voor de buitenunit en de afstandsbediening.

Obrigado por ter adquirido este produto.
Leia atentamente este manual do funcionamento para garantir uma operação adequada.
Depois de ler o manual guarde-o para referência futura.
Além disso, certifique-se de que este manual do funcionamento é entregue a um novo utilizador quando este fica encarregue da operação.
Como este manual do funcionamento é específico para a unidade interior, consulte também os manuais do funcionamento que acompanham a unidade exterior e o controlo remoto.

Спасибо, что выбрали нашу продукцию.
Для правильной эксплуатации устройства внимательно прочтите данное руководство.
Сохраните руководство для дальнейшего использования.
Кроме того, данное руководство по эксплуатации следует передать новому пользователю, если эксплуатировать устройство будет другой человек.
Поскольку данное руководство по эксплуатации посвящено только внутреннему блоку, см. также руководства по эксплуатации, имеющиеся в комплекте с внешним блоком и пультом дистанционного управления.

Bu ürünü satın aldığınız için teşekkür ederiz.
Düzgün çalıştırma için bu kullanım kılavuzunu dikkatlice okuyun.
Kılavuzu okuduktan sonra daha sonra bakmak üzere kaldırın.
Ayrıca, ürünü başka bir kullanıcıya satarsanız bu kullanım kılavuzunu da verdiğinizden emin olun.
Bu kullanım kılavuzu bir iç ünite ile ilgili olduğundan, dış ünite ve uzaktan kumanda ile ilgili kullanım kılavuzlarına da bakın.

■ DISPOSAL REQUIREMENTS ■ VORSCHRIFTEN ZUR ENTSORGUNG ■ INSTRUCTIONS D'ÉLIMINATION
■ REQUISITOS PARA LA ELIMINACIÓN ■ SPECIFICHE DI SMALTIMENTO ■ ΠΡΟΫΠΟΘΕΣΕΙΣ ΑΠΟΡΡΙΨΗΣ
■ VEREISTEN VOOR HET OPRUIJEN ■ REQUISITOS PARA A ELIMINAÇÃO



(GB) Disposal requirements

Your air conditioning product is marked with this symbol. This means that electrical and electronic products shall not be mixed with unsorted household waste.

Do not try to dismantle the system yourself: the dismantling of the air conditioning system, treatment of the refrigerant, of oil and of other parts must be done by a qualified installer in accordance with relevant local and national legislation.

Air conditioners must be treated at a specialized treatment facility for re-use, recycling and recovery. By ensuring this product is disposed of correctly, you will help to prevent potential negative consequences for the environment and human health. Please contact the installer or local authority for more information.

Batteries must be removed from the remote controller and disposed of separately in accordance with relevant local and national legislation.

(D) Vorschriften zur Entsorgung

Ihre Klimaanlage ist mit diesem Symbol gekennzeichnet. Das bedeutet, dass elektrische und elektronische Produkte nicht mit unsortiertem Haushaltsabfall entsorgt werden dürfen.

Versuchen Sie auf keinen Fall das System selbst zu demontieren. Die Demontage des Klimaanlage-Systems sowie die Handhabung von Kältemittel, Öl und möglichen weiteren Teilen muss von einem qualifizierten Monteur gemäß den entsprechenden örtlichen und staatlichen Bestimmungen vorgenommen werden.

Klimaanlagen müssen bei einer fachkundigen Einrichtung für Wiederverwendung, Recycling und Wiedergewinnung aufbereitet werden. Indem Sie dieses Produkt korrekt entsorgen, helfen Sie potenzielle negative Folgen für die Umwelt und die Gesundheit der Menschen zu vermeiden. Nehmen Sie bitte hinsichtlich weiterer Informationen Kontakt auf mit dem Monteur oder den örtlichen Behörden.

Die Batterien müssen aus der Fernbedienung entfernt werden und gemäß den entsprechenden örtlichen und staatlichen Vorschriften separat entsorgt werden.

(F) Instructions d'élimination

Cet appareil de conditionnement d'air porte le symbole ci-joint. Ce symbole signifie que les appareils électriques et électroniques doivent être éliminés séparément des ordures ménagères non triées.

N'essayez pas de démonter vous-même l'appareil : le démontage de l'appareil de conditionnement d'air ainsi que le traitement du réfrigérant, de l'huile et d'autres composants doivent être effectués par un installateur qualifié, en accord avec les réglementations locales et nationales en vigueur.

Les appareils de conditionnement d'air doivent être traités dans des installations spécialisées de dépannage, réutilisation ou recyclage. En vous assurant que cet appareil est éliminé correctement, vous contribuez à éviter les conséquences potentiellement néfastes sur l'environnement et la santé. Veuillez contacter votre installateur ou les autorités locales pour plus d'information.

Les piles de la télécommande doivent être enlevées et éliminées séparément, conformément aux réglementations locales et nationales en vigueur.

(E) Requisitos para la eliminación

Su acondicionador de aire está marcado con este símbolo. Esto significa que los productos eléctricos y electrónicos no deben mezclarse con el resto de residuos domésticos no clasificados.

No intente desmontar el sistema usted mismo: El desmantelamiento del acondicionador de aire, así como el tratamiento del refrigerante, aceite y otros componentes, debe ser efectuado por un instalador competente de acuerdo con las normas locales y nacionales aplicables.

Los acondicionadores de aire deben ser tratados en instalaciones especializadas para su reutilización, reciclaje y recuperación. Al asegurarse de desechos este producto de la forma correcta, está contribuyendo a evitar posibles consecuencias negativas para el entorno y para la salud de las personas. Contacte, por favor, con el instalador o con las autoridades locales para obtener más información.

Las pilas del control remoto deben extraerse y eliminarse por separado y de acuerdo con la normativa local y nacional aplicable.

(I) Specifiche di smaltimento

Il climatizzatore è contrassegnato con questo simbolo, ciò significa che i prodotti elettrici ed elettronici non possono essere smaltiti insieme ai rifiuti domestici non differenziati.

Non cercare di rimuovere il sistema da soli: la rimozione del sistema di condizionamento, nonché il recupero del refrigerante, dell'olio e di qualsiasi altra parte devono essere eseguiti da un installatore qualificato in conformità alla legislazione locale e nazionale vigente in materia.

I climatizzatori devono essere trattati presso una struttura specializzata nel riutilizzo, riciclaggio e recupero dei materiali. Il corretto smaltimento del prodotto eviterà le possibili conseguenze negative all'ambiente e alla salute dell'uomo. Per maggiori informazioni contattare l'installatore o le autorità locali.

Le batterie devono essere tolte dal telecomando e smaltite separatamente conformemente alla legislazione locale e nazionale vigente in materia.

(GR) Προϋποθέσεις απόρριψης

Το κλιματιστικό σας επισημαίνεται με αυτό το σύμβολο. Αυτό σημαίνει ότι οι ηλεκτρικές και ηλεκτρονικές συσκευές πρέπει να απορρίπτονται χωριστά από τα οικιακά απορρίμματα.

Μην προσπαθήσετε να αποσυναρμολογήσετε μόνοι σας το σύστημα: Η αποσυναρμολόγηση της μονάδας κλιματισμού, ο χειρισμός του ψυκτικού μέσου, του λαδιού και των άλλων μερών θα πρέπει να γίνεται από κάποιο ειδικευμένο τεχνικό, σύμφωνα με τη σχετική τοπική και εθνική νομοθεσία.

Για την εκ νέου χρήση, την ανακύκλωση και την επισκευή, οι μονάδες κλιματισμού θα πρέπει να υφίστανται επεξεργασία σε ειδικές εγκαταστάσεις. Επιβεβαιώνοντας ότι αυτό το προϊόν απορρίπτεται σωστά, θα αποφύγετε ενδεχόμενες αρνητικές συνέπειες για το περιβάλλον και την υγεία.

Παρακαλώ επικοινωνήστε με τον τεχνικό εγκατάστασης ή τις τοπικές αρχές για περισσότερες πληροφορίες.

Οι μπαταρίες θα πρέπει να αφαιρούνται από το τηλεχειριστήριο και να απορρίπτονται ξεχωριστά, σύμφωνα με τη σχετική τοπική και εθνική νομοθεσία.

(NL) Vereisten voor het opruijen

Uw airconditioningproduct draagt dit symbool. Dit betekent dat u geen elektrische en elektronische producten mag mengen met niet-gesorteerd huishoudelijk afval.

Probeer niet zelf het systeem te ontmantelen: het ontmantelen van het airconditioningsysteem, behandelen van het koelmiddel, olie en andere onderdelen moet worden uitgevoerd door een bevoegd installateur in overeenstemming met de relevante lokale en nationale reglementeringen.

Airconditioners moeten bij een gespecialiseerd behandlungsbedrijf worden behandeld voor hergebruik, recyclage en terugwinning. Door ervoor te zorgen dat dit product op de correcte manier wordt opgeruimd, helpt u potentiële negatieve gevolgen voor het milieu en de gezondheid te voorkomen.

Voor meer informatie, gelieve contact op te nemen met de installateur of de lokale overheid.

De batterijen moeten uit de afstandsbediening worden verwijderd en afzonderlijk opgeruimd in overeenstemming met de relevante lokale en nationale reglementeringen.

(P) Requisitos para a eliminação

O equipamento de ar condicionado que possui está marcado com este símbolo. Significa que os produtos eléctricos e electrónicos não devem ser misturados com o lixo doméstico indiferenciado.

Não tente desmontar pessoalmente o sistema: o desmantelamento do sistema de ar condicionado e o tratamento do líquido de refrigeração, do óleo e de outros componentes têm de ser feitos por um instalador qualificado, cumprindo a legislação nacional relevante e regulamentos locais aplicáveis.

Os equipamentos de ar condicionado têm de ser processados numa estação de tratamento especializada, para reutilização, reciclagem ou recuperação. Ao certificar-se de que este produto é eliminado correctamente, está a contribuir para evitar as potenciais consequências negativas para o ambiente e para a saúde humana. Contacte o seu instalador ou as autoridades locais, para obter mais informações.

As pilhas do controlo remoto têm de ser retiradas e eliminadas separadamente, cumprindo a legislação nacional e os regulamentos locais aplicáveis.

INHALT

1. SICHERHEITSHINWEISE	1
2. VOR DER INBETRIEBNAHME	4
3. BETRIEBSBEREICH	5
4. INSTALLATIONSORT	6
5. BEDIENUNGSVERFAHREN	7
6. BETRIEBSEIGENSCHAFTEN	7
7. OPTIMALER BETRIEB.....	10
8. WARTUNG (FÜR PERSONAL DES KUNDENDIENSTS).....	10
9. KEINE FEHLFUNKTION DER KLIMAAANLAGE	14
10. STÖRUNGSBEHEBUNG	17

Die Original-Anleitungen sind in Englisch abgefasst. Bei den Anleitungen in allen anderen Sprachen handelt es sich um Übersetzungen des Originals.

Wichtige Informationen hinsichtlich des verwendeten Kältemittels

Dieses Produkt enthält fluorierte Treibhausgase, die durch das Kyoto-Protokoll abgedeckt werden.

Kältemitteltyp: R410A

GWP⁽¹⁾ Wert: 1975

⁽¹⁾GWP = Global Warming Potential (Treibhauspotenzial)

Überprüfungen in Bezug auf Kältemittellecks müssen in regelmäßigen Abständen je nach den europäischen oder nationalen Bestimmungen durchgeführt werden. Kontaktieren Sie bitte Ihren örtlichen Händler bezüglich weiterer Informationen.

1. SICHERHEITSHINWEISE

Damit Sie alle Funktionen der Klimaanlage voll ausschöpfen können und um Störungen durch fehlerhafte Bedienung zu vermeiden, lesen Sie dieses Handbuch aufmerksam durch. Diese Klimaanlage fällt unter die Kategorie "Geräte, die der Öffentlichkeit nicht zugänglich sind".


Diese Anlage ist dafür ausgelegt, von erfahrenen und geschulten Anwendern in Werkstätten, in der Leichtindustrie und in der Landwirtschaft oder von Laien kommerziell verwendet zu werden.


Diese Anlage kann von Kindern ab 8 Jahren und von Personen mit eingeschränkten körperlichen, sensorischen oder geistigen Fähigkeiten oder mit mangelnden Kenntnissen und Erfahrungen verwendet werden, wenn diese beaufsichtigt werden oder eine Einwei-

sung in den sicheren Gebrauch dieser Anlage erhalten haben und sie die damit verbundenen Risiken verstanden haben. Kinder dürfen mit dieser Anlage nicht spielen. Die Reinigung und Wartung sollte nur von den Personen durchgeführt werden, die im Handbuch erwähnt werden.

Das Gerät darf von unbeaufsichtigten Kindern oder Personen mit mangelhafter Erfahrung oder Wissen hinsichtlich der Bedienung von Klimaanlage nicht bedient werden. Andernfalls besteht die Gefahr von Verletzungen oder Stromschlägen.

- **Diese Betriebsanleitung unterteilt Vorsichtsmaßnahmen in WARNUNG und ACHTUNG. Versichern Sie sich, dass alle Vorsichtsmaßnahmen, wie hier beschrieben, eingehalten werden: Diese sind wichtig, um Sicherheit zu garantieren.**

 **WARNUNG**..... Weist auf eine potenzielle Gefahrensituation hin, die, wenn sie nicht vermieden wird, zum Tode oder schweren Verletzungen führen kann.

 **ACHTUNG**..... Weist auf eine potenzielle Gefahrensituation hin, die, wenn sie nicht vermieden wird, zu leichten oder mittelschweren Verletzungen führen kann. Diese Maßnahmen signalisieren unter anderem auch unsichere Abläufe.

- **Diese Anleitung bitte immer griffbereit aufbewahren. Wenn das Gerät einem neuen Anwender übergeben wird, immer sicherstellen, dass die Bedienungsanleitung ebenfalls übergeben wird.**

 **WARNUNG**

Wenn Sie einen anormalen Betriebszustand feststellen (wie etwa einen verbrannten Geruch), schalten Sie die Klimaanlage sofort aus und benachrichtigen Sie den Fachhändler oder den Kundendienst.

Wenn die Klimaanlage unter solchen Bedingungen weiter betrieben wird, fällt sie aus und kann möglicherweise Stromschläge oder Brände verursachen.

Wenn Wartungs- oder Reparaturarbeiten nötig werden, wenden sich an Ihren Fachhändler.

Eine unsachgemäße Ausführung der Arbeiten kann zum Austreten von Wasser, zu Stromschlägen oder zu einem Brand führen.

Verwenden Sie keine Sicherungen mit falscher Kapazität.

Verwenden Sie keine unsachgemäßen Sicherungen, Kupfer- oder andere Drähte als Ersatzteile, weil es anderenfalls zu Stromschlägen, einem Brand, Personenschäden oder einer Beschädigung der Klimaanlage kommen kann.

Wenden Sie sich an Ihren Fachhändler, falls die Klimaanlage durch eine Naturkatastrophe, wie z. B. eine Überschwemmung oder einen Wirbelsturm, unter Wasser gerät.

Unterlassen Sie die Benutzung der Klimaanlage in dieser Situation, weil es anderenfalls zu einer Funktionsstörung, Stromschlägen oder einem Brand kommen kann.

Starten oder Stoppen Sie die Klimaanlage mit Hilfe der Fernbedienung. Verwenden Sie zu diesem Zweck niemals den Leistungsschalter.

Anderenfalls kann es zu einem Brand oder Wasserleck kommen. Außerdem läuft das Gebläse plötzlich an, falls eine Stromausfallkompensation aktiviert ist, was zu Verletzungen führen kann.

Das Gerät darf nicht an Stellen verwendet werden, an denen die Luft durch ölhaltige Dämpfe, wie zum Beispiel durch Dämpfe von Speiseöl oder Maschinenöl, verunreinigt ist.

Öldämpfe können zu Rissbildung an der Klimaanlage führen sowie Stromschläge oder sogar ein Feuer verursachen.

Keine brennbaren Materialien (wie z.B. Haarspray oder Insektenvertilgungsmittel) in der Nähe der Klimaanlage verwenden.

Ebenso darf die Klimaanlage nicht mit organischen Lösungsmitteln, wie zum Beispiel Farbverdünner, gereinigt werden.

Die Verwendung von organischen Lösungsmitteln kann zu Rissbildung an der Klimaanlage, Stromschlägen oder sogar einem Feuer führen.

Stellen Sie die Klimaanlage nicht an Orten auf, an denen starke Öldämpfe vorhanden sind, wie zum Beispiel in einer Großküche; ebenso sind Stellen zu vermeiden, an denen entzündliche oder ätzende Gase sowie Metallstaub entstehen können.

Bei Verwendung der Klimaanlage unter diesen Umständen kann eine Funktionsstörung oder sogar ein Feuer die Folge sein.

Bei einer Leckage im Kältemittelkreislauf besteht Brandgefahr.

Funktioniert die Klimaanlage nicht ordnungsgemäß (d. h. sie erzeugt keine Kalt- oder Warmluft), ist eine Leckage im Kältemittelkreislauf die mögliche Ursache. Bitten Sie Ihren Händler vor Ort um Unterstützung. Das in der Klimaanlage verwendete Kältemittel ist sicher und tritt normalerweise nicht aus. Falls das Kältemittel jedoch trotzdem austritt und in Kontakt mit einem Brenner, Heizgerät oder Kocher kommt, können gefährliche Komponenten entstehen. Schalten Sie die Klimaanlage aus und wenden Sie sich an Ihren Händler vor Ort. Stellen Sie die Klimaanlage erst wieder an, nachdem ein qualifizierter Kundendiensttechniker bestätigt hat, dass die Leckage behoben wurde.

Niemals beim Betrieb die Finger oder Gegenstände in den Lufteinlass, den Luftauslass oder die Luftrichtungslamellen stecken.

Das schnell drehende Gebläse ist gefährlich und könnte zu Verletzungen führen.

Wenden Sie sich zur Reinigung des Innenraums der Klimaanlage an den Händler vor Ort.

Unsachgemäße Reinigung kann die Kunststoffteile beschädigen sowie zum Austritt von Wasser oder Stromschlägen führen.

Setzen Sie sich nicht direkt dem kühlen Luftstrom aus und lassen Sie die Luft im Raum nicht zu kalt werden. Dadurch können Unwohlsein und Gesundheitsschäden hervorgerufen werden.

Lassen Sie das Gerät nur von qualifiziertem Kundendienstpersonal installieren.

Eine von Ihnen selbst ausgeführte Installation kann zum Austreten von Wasser, zu Stromschlägen oder zu einem Brand führen.

Zur Installation von separat erhältlichen Teilen wenden Sie sich an einen Fachmann. Verwenden Sie nur separate Teile, die vom Hersteller zugelassen sind.

Wenn ein Mangel aufgrund von Ihnen selbst ausgeführten Arbeiten auftritt, kann dies zum Austreten von Wasser, zu Stromschlägen oder zu einem Brand führen.

Wenn Installation oder Ausbau nötig wird, wenden Sie sich an Ihren Fachhändler.

Eine unsachgemäße Installation kann zu Leckagen, Stromschlägen oder zu einem Brand führen.

Die Klimaanlage muss unbedingt geerdet werden.

Erden Sie das Gerät nicht an einer Gas- oder Wasserleitung, einem Blitzableiter oder an der Erdleitung eines Telefons.

Falsche Erdung kann zu Stromschlägen oder einem Brand führen.

Ein starker Stromstoß von einem Blitzschlag oder anderen Quellen kann Beschädigung der Klimaanlage verursachen.

Installieren Sie unbedingt einen Fehlerstrom-Schutzschalter.

Wird kein Fehlerstrom-Schutzschalter installiert, kann es zu Stromschlägen oder einem Brand kommen.

Unbedingt einen eigenen Stromversorgungskreis für die Klimaanlage verwenden.

Wenn die Klimaanlage an einen anderen Stromversorgungskreis angeschlossen wird, kann dies zu Überhitzung, einer Funktionsstörung oder sogar einem Feuer führen.

Bei Kältemittellecks lassen Sie sich vom Fachhändler beraten.

Wenn das Klimagerät in einem kleinen Raum installiert wird, müssen geeignete Maßnahmen getroffen werden, um zu verhindern, dass im Falle eines Kältemittellecks die Menge des ausgelaufenen Kältemittels die zulässige Konzentrationsgrenze überschreitet. Wenn zu viel Kältemittel austritt, könnte es sonst zu Sauerstoffmangel in der Luft führen.



ACHTUNG

Kinder müssen beaufsichtigt werden, um zu gewährleisten, dass Sie das Innenaggregat oder dessen Fernbedienung nicht als Spielzeug benutzen.

Der unbeabsichtigte Betrieb durch ein Kind kann zu Verletzungen oder Stromschlägen führen.

Keine Kinder auf das Außenaggregat klettern lassen und keine schweren Gegenstände darauf stellen.

Es besteht die Gefahr von Unfällen durch Herunterfallen.

Kinder sind vom Außenaggregat möglichst fern zu halten.

Bei einer unbeabsichtigten Berührung des Außenaggregats können Verletzungen verursacht werden.

Haustiere oder Pflanzen dürfen nicht direkt dem Luftstrom des Innenaggregates ausgesetzt werden, da diese eventuell unter dem Luftstrom leiden könnten.

Niemals entflammable Sprays in der Nähe der Klimaanlage aufbewahren oder verwenden. Dadurch können Brände verursacht werden.

Waschen Sie die Klimaanlage oder die Fernbedienung nicht mit Wasser, weil dies zu elektrischen Schlägen oder Brand führen kann.

Keine mit Wasser gefüllten Behälter (Blumenvasen usw.) auf das Innenaggregat stellen, da ein Verschütten zu einem Stromschlag oder sogar einem Feuer führen könnte.

Keine Behälter mit brennbarem Inhalt, wie zum Beispiel Sprühdosen, näher als 1 m vom Luftauslass entfernt aufbewahren.

Die Warmluft des Innen- und Außenaggregates kann eine Erwärmung und dadurch ein Bersten des Behälters verursachen.

Schalten Sie die Klimaanlage ab, wenn sie über längere Zeit nicht genutzt wird.

Andernfalls kann die Klimaanlage überhitzen oder aufgrund von Staub- und Schmutzansammlungen in Brand geraten.

Legen Sie keine Gegenstände in direkter Nähe des Außenaggregats ab. Lassen Sie nicht zu, dass sich Blätter und andere Ablagerungen um die Einheit ansammeln.

Blätter bedeuten eine Brutstätte für Kleintiere, die in die Einheit eindringen können. Wenn sie einmal in der Einheit sind, können solche Tiere durch den Kontakt mit Elektroteilen Funktionsstörungen, Rauch oder einen Brand verursachen.

Zum Reinigen der Klimaanlage stoppen Sie diese aus und schalten Sie den Netzstecker aus.

Andernfalls besteht die Gefahr von Stromschlägen oder Verletzungen.

Bedienen Sie die Klimaanlage nicht mit nassen Händen.

Berühren Sie keinesfalls die Innenteile der Fernbedienung.

Eine Berührung von gewissen Innenteilen kann Stromschläge und eine Beschädigung der Fernbedienung zur Folge haben. Ziehen Sie vor der Überprüfung von Innenteilen und deren Einstellung Ihren Fachhändler zu Rate.

Wenn die Klimaanlage mit anderen Heizgeräten verwendet wird, muss der Raum von Zeit zu Zeit gelüftet werden. Mangelhafte Lüftung könnte Sauerstoffmangel bewirken.

Lassen Sie die Fernbedienung nicht an Orten liegen, die nass werden können.

Wenn Wasser in die Fernbedienung gelangt, kann dies zu einem Kurzschluss und einer Beschädigung von elektrischen Komponenten führen.

Passen Sie beim Reinigen oder Überprüfen des Luftfilters auf, dass Sie nicht stolpern.

Lassen Sie äußerste Vorsicht walten, wenn Arbeiten in großer Höhe erforderlich sind.

Ein instabiles Gerüst könnte einstürzen oder umkippen und Verletzungen verursachen.

Nicht das Luftauslassgitter vom Außenaggregat entfernen.

Der Grill schützt vor dem schnell rotierenden Ventilatoren des Geräts, der Verletzungen verursachen kann.

Berühren Sie niemals den Luftenlass oder die Aluminiumlamellen des Klimageräts, um Verletzungen zu vermeiden.

Stellen Sie keine Gegenstände, die durch Feuchtigkeit oder Wasser beschädigt werden können, unter das Gerät.

Unter bestimmten Bedingungen kann Kondensation auf dem Gerät oder auf den Kältemittelleitungen, ein verschmutzter Luftfilter oder eine verstopfte Ablaufleitung zu Tropfenbildung führen, was zu Verschmutzungen oder einer Störung des betroffenen Bauteils führen kann.

Kein Heizgerät unmittelbar unter das Innenaggregat stellen, da die entstehende Hitze eine Deformation von Geräteteilen zur Folge haben könnte.

Stellen Sie keine Geräte mit offenen Flammen im Luftstrom der Klimaanlage auf, da dies zu einer unvollständigen Verbrennung führen kann.

Die Luftansaug- bzw. Auslassöffnungen dürfen nicht blockiert werden.

Ein blockierter Luftstrom kann zu einem Leistungsabfall oder einer Funktionsstörung führen.

Verwenden Sie die Klimaanlage nicht für andere Zwecke als Raumklimatisierung.

Verwenden Sie die Anlage nicht für spezielle Zwecke wie Konservierung oder Aufbewahrung von Nahrungsmitteln, Haltung von Tieren, Pflanzen, Bewahrung von Präzisionsgeräten oder Kunstwerken, da die Anlage nicht für solche Zwecke konstruiert ist und die aufbewahrten Objekte Schaden leiden könnten.

Die Klimaanlage nicht an Orten aufstellen, wo entflammbare Gase austreten können.

Wenn Gase austreten und sich in der Nähe der Klimaanlage sammeln, besteht die Gefahr von Bränden.

Installieren Sie die Ablaufleitungen nach den Anweisungen in dieser Installationsanleitung, um einwandfreies Abfließen zu gewährleisten.

Eine nicht ordnungsgemäße Verlegung der Ablaufleitungen kann dazu führen, dass das Wasser nicht vollständig abläuft. In der Folge können sich Schmutz und Fremdkörper in der Ablaufleitung ansammeln, wodurch es zu Wasserlekkagen kommen kann. Tritt eine Wasserlekkage auf, schalten Sie die Klimaanlage aus und wenden Sie sich an Ihren Fachhändler.

• HINWEIS FÜR DAS PERSONAL DES KUNDENDIENSTS

— ⚠️ WARNUNG —

⚠️ GEFAHR VON STROMSCHLÄGEN ODER BRAND

- Wenn die elektrischen Komponenten überprüft werden (wie z.B. innerhalb des Schaltkastens, Lüftermotor, Ablaufpumpe, usw.) versichern Sie sich, dass jegliche Stromzufuhr der Klimaanlage (sowohl Innen- als auch Außenaggregat) abgestellt wurde.
- Beim reinigen des Wärmetauschers, versichern Sie sich, die oberen Komponenten auszubauen. (Falls diese mit Reinigungsmittel in Kontakt kommen, könnten diese Komponenten wegen des Isolationswiderstand ausbrennen.)

⚠️ ACHTUNG! GEFAHR EINES STROMSCHLAGS

- Schalten Sie vor der Arbeit die Stromzufuhr ab.
- Den Deckel des Schaltkastens nie vor Ablauf von 10 Minuten nachdem die Stromzufuhr abgeschaltet wurde öffnen, da noch Restspannung vorhanden ist.

- Nach Öffnen des Deckels des Schaltkastens messen Sie die Restspannung mit einem Prüfgerät an den Punkten an der Platine, die in **Abb. 1** zu sehen sind, ohne die spannungsführenden Bauteile zu berühren und stellen Sie sicher, dass die Spannung höchstens DC50V beträgt.

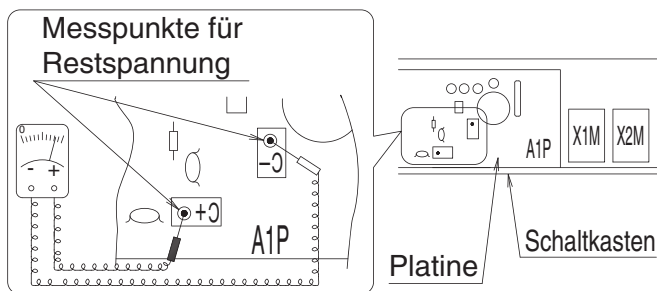


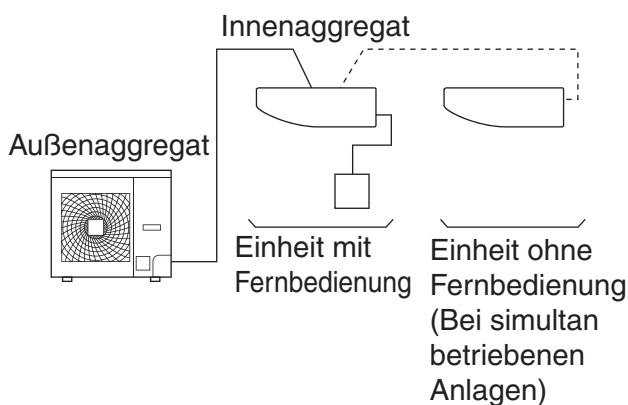
Abb. 1

- Nach einem Stromausfall wird der Betrieb automatisch wieder aufgenommen.

2. VOR DER INBETRIEBNAHME

Diese Bedienungsanleitung gilt für die folgenden Anlagen mit Standardbedienung. Fragen Sie Ihren Fachhändler vor der Inbetriebnahme nach der Bedienung, die Ihrer Anlage entspricht.

2-1. FHQ



HINWEIS

- Lesen Sie die im Lieferumfang der Fernbedienung enthaltene Betriebsanleitung.

Wenn Sie eine Fernbedienung benutzen, sehen Sie in der Betriebsanleitung nach, die dem Fernbedienungs-Kit beiliegt.

Sollte Ihre Installation über eine benutzerspezifische Steuerung verfügen, so fragen Sie Ihren Fachhändler nach der Bedienung, die Ihrer Anlage entspricht.

- Ausführung mit Wärmepumpe
Diese Anlage bietet die Betriebsarten KÜHLEN, HEIZEN, AUTOMATIK, TROCKENPROGRAMM und VENTILATION.
- Modell Nur Kühlen
Diese Anlage bietet die Betriebsarten KÜHLEN, TROCKENPROGRAMM und VENTILATION.

VORSICHTSMASSREGELN ZUR GRUPPENSTEUERUNG ODER ZUR STEUERUNG MIT ZWEI FERNBEDIENUNGEN

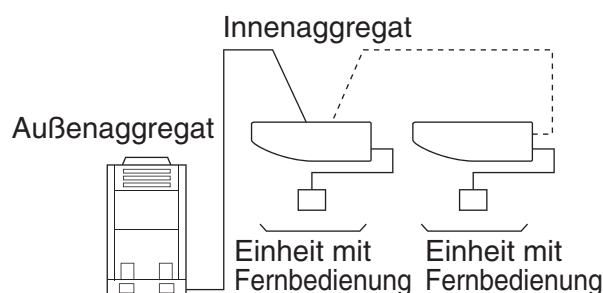
Diese Anlage erlaubt zwei weitere Steuersysteme neben individueller Steuerung (eine Fernbedienung steuert ein Innenaggregat). Bestätigen Sie folgende Punkte, wenn Ihre Anlage nach einem der folgenden Systeme ausgelegt ist.

- **Gruppensteuerung**
Eine Fernbedienung steuert bis zu 16 Innenaggregate. Alle Innenaggregate werden gleich eingestellt.
- **Die Anlage wird mit zwei Fernbedienungen gesteuert**
Zwei Fernbedienungen steuern ein Innenaggregat (Bei einem Gruppensteuerungssystem eine Gruppe von Innenaggregaten).

HINWEIS

- Zum Ändern der Kombination oder Einstellung der Gruppensteuerung und der Steuerung mit zwei Fernbedienungen wenden Sie sich an Ihren örtlichen Fachhändler.
- Ändern Sie die Kombination oder Einstellung eines Gruppensteuerungssystems mit zwei Fernbedienungen nicht selbst. Wenden Sie sich an Ihren Händler vor Ort.

2-2. FXHQ



HINWEIS

- Lesen Sie die im Lieferumfang des Außenaggregates und der Fernbedienung enthaltene Betriebsanleitung.

Wenn Sie eine Fernbedienung benutzen, sehen Sie in der Betriebsanleitung nach, die dem Fernbedienungs-Kit beiliegt.

Sollte Ihre Installation über eine benutzerspezifische Steuerung verfügen, so fragen Sie Ihren Fachhändler nach der Bedienung, die Ihrer Anlage entspricht.

VORSICHTSMASSREGELN ZUR GRUPPENSTEUERUNG ODER ZUR STEUERUNG MIT ZWEI FERNBEDIENUNGEN

Diese Anlage erlaubt zwei weitere Steuersysteme neben individueller Steuerung (eine Fernbedienung steuert ein Innenaggregat). Bestätigen Sie folgende Punkte, wenn Ihre Anlage nach einem der folgenden Systeme ausgelegt ist.

• Gruppensteuerung

Eine Fernbedienung steuert bis zu 16 Innenaggregate.

Jedes Innenaggregat besitzt ihr eigenen Temperatursensor um individuell die an der Fernbedienung eingestellte Temperatur zu regulieren.

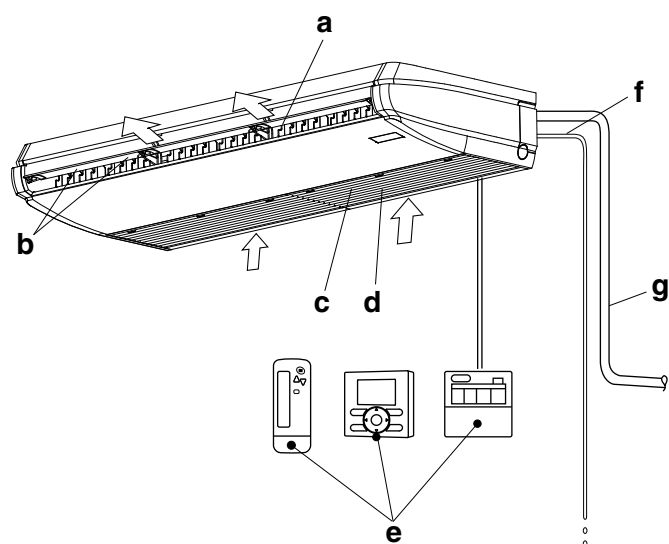
• Die Anlage wird mit zwei Fernbedienungen gesteuert

Zwei Fernbedienungen regeln ein Innenaggregat (eine Innenaggregat-Gruppe im Falle eines Gruppenkontrollsystems). Das Aggregat folgt individueller Steuerung.

HINWEIS

- Zum Ändern der Kombination oder Einstellung der Gruppensteuerung und der Steuerung mit zwei Fernbedienungen wenden Sie sich an Ihren örtlichen Fachhändler.
- Ändern Sie die Kombination oder Einstellung eines Gruppensteuerungssystems mit zwei Fernbedienungen nicht selbst. Wenden Sie sich an Ihren Händler vor Ort.

Bezeichnung und Funktion der Teile



a	Luftauslass
b	Horizontale Lamelle (am Luftauslass)
c	Ansaugluftgitter (Siehe "8. WARTUNG" auf Seite 10.)
d	Luftfilter (innerhalb des Ansaugluftgitters) (Siehe "8. WARTUNG" auf Seite 10.)
e	Fernbedienung (optional) Die Fernbedienung wird je nach Systemkonfiguration eventuell nicht benötigt.
f	Ablaufleitung
g	Kühlleitung Übertragungsdrähte Stromversorgungskabel (nur für FXHQ) Erdungsleitung (HINWEIS) Durch die Verdrahtung fließt Strom vom Innenaggregat zur Masse um Stromschlag / Brand in Notfällen zu vermeiden.

3. BETRIEBBEREICH

Wenn die Temperatur bzw. Luftfeuchtigkeit die folgenden Werte überschreitet, könnte die Sicherheitsvorrichtung betätigt werden und den Betrieb der Klimaanlage sperren, und u.U. könnte Wasser aus dem Innenaggregat abtröpfeln.

3-1. FHQ

KÜHLEN [°C]

AUSSENAGGREGAT	INNEN		LUFTFEUCHTIGKEIT	AUSSENTEMPERATUR	
	TEMPERATUR				
RN50 RN60	DB	21 bis 37	80%* oder weniger	DB	19,4 bis 46
	WB	14 bis 28			
RKS35 · 50 · 60 RXS35 · 50 · 60	DB	21 bis 32	80%* oder weniger	DB	- 10 bis 46
	WB	14 bis 28			
4MKS58 · 75 3MXS52 · 68 4MXS68 · 80 5MXS90	DB	21 bis 37	80%* oder weniger	DB	- 10 bis 46
	WB	14 bis 28			
5MKS90	DB	21 bis 37	80%* oder weniger	DB	10 bis 46
	WB	14 bis 28			
RZQ140 · 200 · 250	DB	21 bis 37	80%* oder weniger	DB	- 5 bis 46
	WB	14 bis 28			

RZQG 71 · 100 · 125 · 140	DB	18 bis 37	80%* oder weniger	DB	- 15 bis 50
	WB	12 bis 28			
RZQSG 71 · 100 · 125 · 140	DB	21 bis 37	80%* oder weniger	DB	- 10 bis 43
	WB	14 bis 28			

HEIZEN [°C]

AUSSENAG- GREGAT	INNEN TEMPERATUR		AUSSENTEM- PERATUR	
RXS35 · 50 · 60	DB	10 bis 30	DB	- 14 bis 24
			WB	- 15 bis 18
3MXS52 · 68 4MXS68 · 80 5MXS90	DB	10 bis 30	DB	- 14 bis 21
			WB	- 15 bis 15,5
RZQG 71 · 100 · 125 · 140	DB	10 bis 27	DB	-19,5 bis 21
			WB	-20 bis 15,5
RZQ200 · 250	DB	10 bis 27	DB	- 14 bis 21
			WB	- 15 bis 15
RZQSG71	DB	10 bis 30	DB	- 14 bis 21
			WB	-15 bis 15,5
RZQSG 100 · 125 · 140	DB	10 bis 28	DB	- 14 bis 21
			WB	-15 bis 15,5
RZQ140	DB	10 bis 27	DB	- 14 bis 21
			WB	-15 bis 15,5

* Um Kondensation und aus dem Innenaggregat austretendes Abtropfwasser zu vermeiden.

DB: Trockenkugeltemperatur

WB: Feuchtkugeltemperatur

Der Temperatureinstellbereich der Fernbedienung beträgt 16°C bis 32°C.

3-2. FXHQ

Lesen Sie die Betriebsanleitung, die dem Außenaggregat beiliegt.

4. INSTALLATIONSORT

Geeignete Orte zur Installation

- Ist die Klimaanlage an einem gut gelüfteten Ort ohne Hindernisse in der Umgebung aufgestellt?
- An folgenden Lokalitäten darf keine Klimaanlage eingebaut oder betrieben werden.
 - a. Räumlichkeiten, wo Mineralöl wie z.B. Schneidöl vorhanden ist
 - b. Orte, mit stark salzhaltiger Umgebungsluft, wie z.B. in Meeresnähe
 - c. Orte, wo Schwefelgase vorhanden sind, wie z.B. in der Nähe heißer Quellen
 - d. Räumlichkeiten, wo starke Schwankungen in der Betriebsspannung auftreten, wie z.B. in Fabriken.

- e. In Fahrzeugen oder Booten
- f. Orte, wo Öldampf oder -spritzer vorkommen, z.B. in einer Küche
- g. Räume, in denen Maschinen elektromagnetische Wellen erzeugen
- h. Orte, an denen brennbare Gase oder leicht entzündliche Materialien vorhanden sind

• Sind Maßnahmen zum Schneeschutz getroffen?

Einzelheiten zu Schneeschutzabdeckungen etc. erfahren Sie bei Ihrem örtlichen Händler.

Zur Verdrahtung

- **Alle Verdrahtungsarbeiten müssen von qualifiziertem Personal durchgeführt werden.** Wenden Sie sich bezüglich der Verdrahtung an Ihren Fachhändler. Führen Sie die Verdrahtung niemals selber aus.
- **Stellen Sie sicher, dass ein getrennter Stromkreis für diese Klimaanlage vorhanden ist, und dass alle elektrischen Arbeiten von qualifizierten Fachleuten ausgeführt werden, unter Beachtung alle örtlich gültigen Gesetze und Vorschriften.**

Achten Sie auf Betriebsgeräusche

- **Ist der Aufstellungsort wie folgt gewählt?**
 - a. Ein Ort, der das Gewicht des Aggregates sicher tragen kann und nicht durch Resonanz o.ä. zur Erzeugung von Betriebsgeräuschen beiträgt.
 - b. Ein Ort, an dem die ausgeblasene Warmluft des Außenaggregates und die Betriebsgeräusche niemanden stören.
- **Sind Sie sicher, dass sich keine Hindernisse in der Nähe des Luftauslasses des Außenaggregates befinden?** Derartige Hindernisse können zur Beeinträchtigung der Leistung und stärkeren Betriebsgeräuschen führen.
- **Sollten während dem Betrieb der Klimaanlage ungewöhnliche Geräusche auftreten, wenden Sie sich bitte an Ihren Fachhändler.**

Bezüglich der Ablaufleitung

- **Wurden die Ablaufleitungen ordnungsgemäß installiert, um ein einwandfreies Abfließen zu gewährleisten?** Eine nicht ordnungsgemäße Verlegung der Ablaufleitungen kann dazu führen, dass sich Schmutz und Fremdkörper in der Ablaufleitung ansammeln, wodurch es zu Wasserleckagen kommen kann. Tritt eine Wasserleckage auf, schalten Sie die Klimaanlage aus und wenden Sie sich an Ihren Fachhändler.

5. BEDIENUNGSVERFAHREN

- Die Betriebsweise ist bei der Ausführung mit Wärmepumpe und bei dem reinen Kühltyp unterschiedlich. Wenden Sie sich an Ihren Händler vor Ort, um den Typ Ihrer Anlage zu bestätigen.
- Als Schutzmaßnahme für die Klimaanlage sollte der Leistungsschalter 6 Stunden vor dem Betrieb eingeschaltet werden.
- Schalten Sie die Stromzufuhr auch bei saisonaler Nutzung der Klimaanlage nicht ab. Dies ist erforderlich, damit die Klimaanlage reibungslos aktiviert werden kann.
- Wird der Leistungsschalter während des Betrieb ausgeschaltet, so wird der Betrieb nach dem erneuten Anlegen der Spannung automatisch wieder eingeschaltet.

5-1. FHQ

Lesen Sie die im Lieferumfang der Fernbedienung enthaltene Betriebsanleitung.

5-2. FXHQ

Lesen Sie die im Lieferumfang des Außenaggregates und der Fernbedienung enthaltene Betriebsanleitung.

6. BETRIEBSEIGENSCHAFTEN

■ EIGENSCHAFTEN DES KÜHLBETRIEBS (KÜHLBETRIEB UND AUTOMATISCHER KÜHLBETRIEB)

- Bei Dauerbetrieb mit abwärts gerichtetem Luftstrom wird Luft für eine bestimmte Zeit in die automatisch eingestellte Richtung geblasen, um Kondensation auf dem horizontalen Flügel zu verhüten. (Die Fernbedienung zeigt die eingestellte Luftstromrichtung an.)
- Bei Nutzung des KÜHLBETRIEBS bei niedrigen Innentemperaturen bildet sich Frost auf dem Wärmetauscher des Innenaggregats. Dies kann zu einer Herabsetzung der Kühlkapazität führen. In diesem Fall schaltet die Klimaanlage automatisch für eine Weile in den ENTFROSTUNGSBETRIEB um. Im ENTFROSTUNGSBETRIEB wird das Klimagerät mit niedriger Gebläsestufe betrieben, um den Austritt von Schmelzwasser zu verhindern. (An der Fernbedienung wird die eingestellte Lüftergeschwindigkeit angezeigt.)
- Ist die Außentemperatur hoch, dauert es eine Weile, bis die Innentemperatur die voreingestellte Temperatur erreicht.

■ EIGENSCHAFTEN DES HEIZBETRIEBS (HEIZBETRIEB UND AUTOMATISCHER HEIZBETRIEB)

INBETRIEBNAHME

- Das Erreichen des Sollwerts für die Raumtemperatur dauert für den HEIZBETRIEB im Allgemeinen länger als für den KÜHLBETRIEB. Es empfiehlt sich, den Betrieb vorab mittels des TIMERBETRIEBS zu starten.

Führen Sie den folgenden Vorgang aus, um eine Reduzierung der Heizleistung und eine Freisetzung von Kaltluft zu vermeiden.

BEI INBETRIEBNAHME UND NACH ENTFROSTUNGSBETRIEB

- Ein Warmluft-Umwälzsystem wird verwendet, und deshalb dauert es eine gewisse Zeit, bevor der gesamte Raum nach dem Betriebsstart aufgewärmt ist
- Das Innenaggregat läuft nach dem Starten zunächst mit schwacher Gebläsefunktion, bis die Temperatur im Inneren des Aggregats einen bestimmten Wert erreicht hat. Dabei erscheint die Anzeige "🌀🌀🌀". Warten Sie, bis das Gerät warmgelaufen ist. (An der Fernbedienung wird die eingestellte Lüftergeschwindigkeit angezeigt.)
- Die Luftverteilung erfolgt horizontal, um zu verhindern, dass ein kalter Luftstrom auf die im Raum befindlichen Personen trifft. (An der Fernbedienung wird die eingestellte Luftstromrichtung angezeigt.)

ENTFROSTUNGSBETRIEB

(Frostbeseitigungsbetrieb für das Außenaggregat)

- Wenn sich Frost auf den Wicklungen des Außenaggregates ansammelt, nimmt die Heizwirkung ab, und die Klimaanlage schaltet auf ENTFROSTUNGSBETRIEB um.
- Das Gebläse im Innenaggregat stoppt, und im Display der Fernbedienung erscheint die Meldung "🌀🌀🌀". An der Fernbedienung stoppt die Warmluftanzeige und die Lampe für den ENTFROSTUNGSBETRIEB an der Licht empfangenden Einheit schaltet sich ein. (An der Fernbedienung wird die eingestellte Gebläsestufe angezeigt.)
- Nach maximal 10 Minuten ENTFROSTUNGSBETRIEB schaltet die Klimaanlage auf HEIZBETRIEB zurück.
- Die Luftverteilung erfolgt horizontal. (An der Fernbedienung wird die eingestellte Luftstromrichtung angezeigt.)

- Während oder nach dem ENTFROSTUNGSBETRIEB kommt weißer Dunst aus dem Lufteinlass oder Luftauslass des Außenaggregates. (Siehe "VI." auf Seite 16.)
- Während dieses Vorgangs ist möglicherweise ein zischendes und ein Fauchgeräusch hörbar.

Bezüglich Außentemperatur und Heizleistung

- Die Heizleistung der Klimaanlage nimmt mit sinkender Außentemperatur ab. Wenn erforderlich, verwenden Sie zusätzliche Heizgeräte. (Lüften Sie den Raum regelmäßig, wenn ein Verbrennungsgerät verwendet wird.) Verwenden Sie kein Verbrennungsgerät, wenn die Luft von der Klimaanlage direkt auf dieses Gerät geblasen wird.
- Wenn die Warmluft sich oben im Raum sammelt und Ihre Füße kalt sind, empfehlen wir, ein Umwälzgebläse zu verwenden (einen Ventilator zum Umwälzen der Raumluft). Für nähere Informationen wenden Sie sich an Ihren Fachhändler.
- Wenn die Raumtemperatur die Solltemperatur überschreitet, lässt das Innenaggregat einen sanften Luftstrom ab (sie schaltet auf die schwache Gebläsefunktion um). Die Luftverteilung erfolgt horizontal. (An der Fernbedienung werden die eingestellte Lüftergeschwindigkeit und die Luftstromrichtung angezeigt.)

■ EIGENSCHAFTEN DES PROGRAMMS "ENTFEUCHTER-BETRIEB"

- Diese Betriebsart verringert die Feuchtigkeit ohne Reduzierung der Raumtemperatur. Die Raumtemperatur bei Betätigung der Betriebsart-Wahltaste ist die Solltemperatur. Zu diesem Zeitpunkt werden die Lüftergeschwindigkeit und die Temperatur automatisch eingestellt. Aus diesem Grund wird an der Fernbedienung nicht die Lüftergeschwindigkeit und die Solltemperatur angezeigt. Um die Raumtemperatur und Luftfeuchtigkeit effizient zu verringern, reduzieren Sie zunächst mittels KÜHLBETRIEB die Raumtemperatur und verwenden Sie dann den ENTFEUCHTERBETRIEB. Wenn die Raumtemperatur sinkt, wird der Luftstrom aus dem Klimagerät möglicherweise gestoppt.
- Bei Dauerbetrieb mit abwärts gerichtetem Luftstrom wird Luft für eine bestimmte Zeit in die automatisch eingestellte Richtung geblasen, um Kondensation auf dem horizontalen Flügel zu verhindern. (Die Fernbedienung zeigt die eingestellte Luftstromrichtung an.)

- Bei Nutzung des PROGRAMMS "ENTFEUCHTER-BETRIEB" bei niedrigen Innentemperaturen bildet sich Frost auf dem Wärmetauscher des Innenaggregats. In diesem Fall schaltet die Klimaanlage automatisch für eine Weile in den ENTFROSTUNGSBETRIEB um. Die niedrige Luftstromrate oder ein leichter Luftstrom wird dazu benutzt, das Austreten von Schmelzwasser zu verhindern.

■ SCHALLDRUCKPEGEL

- Der Schalldruckpegel liegt unter 70 dB(A).



EINSTELLUNG DER RICHTUNG DES LUFTSTROMS

- Es gibt 2 Möglichkeiten zur Einstellung der Richtung des Luftauslasses. (Bei Unterbrechung des Betriebs werden die Luftstromlamellen am Luftauslass (Lamellen zur vertikalen Einstellung der Luftstromrichtung))
 1. A. Aufwärts- und Abwärts-Einstellung
 2. B. Links und Rechts

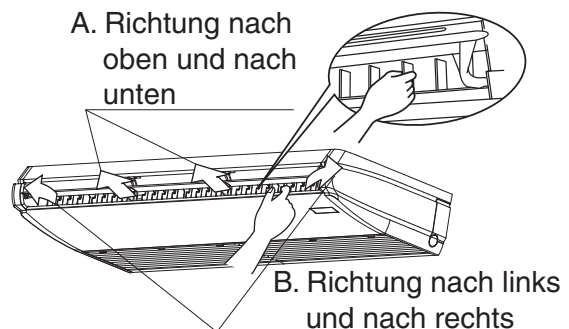
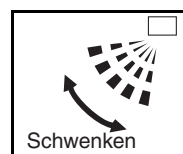


Abb. 2

A. AUFWÄRTS UND ABWÄRTS

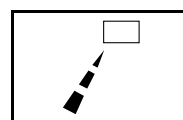
Drücken Sie die Taste **EINSTELLUNG DER RICHTUNG DES LUFTSTROMS**, um den **Austrittswinkel des Luftstroms zu regulieren**.



Die Anzeige der **LUFTSTROMRICHTUNG** schwenkt wie links dargestellt und die Luftstromrichtung wechselt kontinuierlich. (Automatische Schwenkeinstellung)



Die Taste **LUFTSTROMRICHTUNG EINSTELLEN** drücken, um die Luftstromrichtung beliebig zu wählen.



Die **LUFTSTROMRICHTUNG**-Anzeige hört auf zu schwenken, und die Luftstromrichtung bleibt stationär (Einstellung für stationäre Luftstromrichtung).

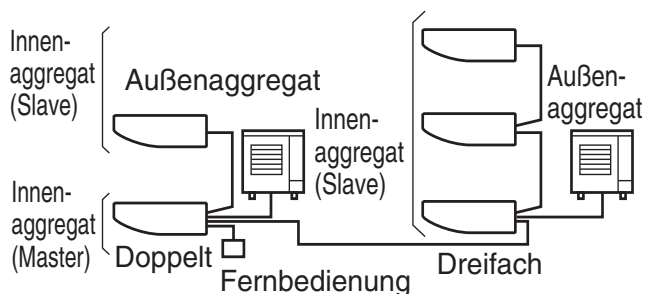
BEWEGUNG DER HORIZONTALEN LAMELLEN

Unter den folgenden Bedingungen wird die Luftstromrichtung durch den Mikrocomputer gesteuert, so dass diese von der angezeigten Luftstromrichtung abweichen können.

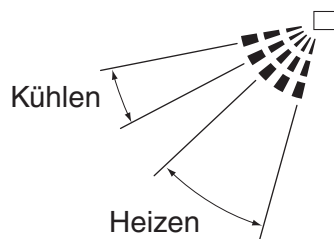
Betriebsart	<ul style="list-style-type: none"> • KÜHLEN • AUTOMATISCHER KÜHLBETRIEB • PROGRAMMS "ENTFEUCHTERBETRIEB" 	<ul style="list-style-type: none"> • HEIZEN • AUTOMATISCHER HEIZBETRIEB
Aufwärts- und Abwärts-Richtung	<ul style="list-style-type: none"> • Bei kontinuierlichem Betrieb mit abwärts gerichtetem Luftstrom (Die Luft wird für eine Weile in die automatisch eingestellte Richtung geblasen, um die Bildung von Kondensation auf den horizontalen Lamellen zu vermeiden.) 	<ul style="list-style-type: none"> • Wenn die Raumtemperatur höher als die eingestellte Temperatur ist • Wenn der HEIZBETRIEB beginnt oder während des ENTFROSTUNGSBETRIEBS (falls sich Frost am Außenaggregat bildet) (Die Luftverteilungsrichtung erfolgt horizontal, so dass die Luft nicht direkt auf Ihren Körper geblasen wird.)

HINWEIS

- Wenn an den simultan gesteuerten Anlagen die Gruppensteuerung erfolgt (Doppel- und Dreifachsteuerung), kann die Luftstromrichtung an Slave-Geräten nicht individuell eingestellt werden.



Empfohlene Positionen der Luftstromrichtung



Wenn Sie den Luftstrom in eine Richtung lenken wollen, empfehlen wir Ihnen die folgenden Einstellungen der Schwenklappe.

B. LINKE UND RECHTE RICHTUNG

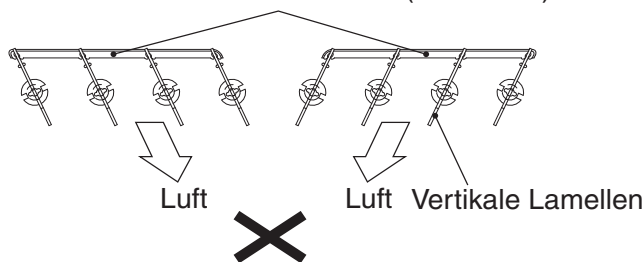
- Dies wird nicht als Winkel des horizontalen Flügels betrachtet.

HINWEIS

- Nehmen Sie Anpassungen nur dann vor, nachdem Sie die Auf- und Abwärtsrichtung des Luftstroms auf eine Position festgesetzt haben. Ihre Hand könnte erfasst werden, falls Sie versuchen, Anpassungen während der Schwenkbewegung des horizontalen Flügels vorzunehmen.
- Halten Sie die Lamellen vollständig an, bevor Sie versuchen, ihren Winkel einzustellen. Wenn die Lamellen noch in Bewegung sind, können Ihre Finger eingeklemmt werden.
- Die vier Lamellen für die linke und rechte Luftstromrichtung weisen einheitlich in die gleiche Richtung.

Betreiben Sie in dem abgebildeten Zustand in der Nähe keine Geräte. Dies kann zu Tropfenbildung durch Kondensation führen.

Einheit mit vertikalen Lamellen (Draufsicht)




7. OPTIMALER BETRIEB

Beachten Sie die folgenden Hinweise, um zu gewährleisten, dass die Klimaanlage einwandfrei funktioniert.

- Vermeiden Sie direkten Sonnenlichteinfall im Raum beim KÜHLBETRIEB, indem Sie Vorhänge oder Jalousien verwenden.
- Halten Sie Türen und Fenster geschlossen. Falls Türen und Fenster geöffnet bleiben, strömt die Luft heraus, was eine Verminderung der Kühl- bzw. Heizleistung zur Folge hat.
- Stellen Sie keine Gegenstände in der Nähe des Lufteinlasses und Luftauslasses der Klimaanlage auf. Dies kann zu einer Verringerung der Leistung oder zur Einstellung des Betriebs führen.
- Stellen Sie die Raumtemperatur auf einen komfortablen Wert ein. Heizen oder kühlen Sie nicht zu stark.

Zu starkes Heizen oder Kühlen verbraucht unnötig Strom.

- Wenn das Display “” oder “Filter reinigen.” anzeigt, bitten Sie einen qualifizierten Kundendiensttechniker um die Reinigung der Filter. (Siehe “8. WARTUNG” auf Seite 10.)
Der Betrieb des Innenaggregats mit einem verschmutzten Luftfilter führt zu einer Verringerung der Leistung oder einer Fehlfunktion des Geräts.
- Stellen Sie Fernsehgeräte, Radios und Funkeinrichtungen in einem Abstand von mindestens 1 m vom Innenaggregat und der Fernbedienung auf. Die Bilder können verzerrt werden, und es kann zu Störgeräuschen kommen.
- Schalten Sie den Leistungsschalter ab, wenn das Gerät über längere Zeit nicht verwendet wird. Wenn der Leistungsschalter in Ein-Stellung bleibt, wird ständig eine geringe Menge Strom aufgenommen, auch wenn die Klimaanlage nicht arbeitet. (*1)

Schalten Sie den Leistungsschalter ab, um Strom zu sparen. Schalten Sie den Leistungsschalter 6 Stunden vor Inbetriebnahme wieder ein, um einen störungsfreien Betrieb zu gewährleisten.

(Siehe “8. WARTUNG” auf Seite 10.) (*2)

*1 Wie viel Strom verbraucht wird, während das Außenaggregat nicht in Betrieb ist, hängt vom jeweiligen Modell ab.

*2 Die Einstellung vor Ausschalten des Leistungsschalter wird gespeichert. (Die Timer-Einstellung wird gelöscht.)

- Nutzen Sie die Funktion der Luftstromrichtungseinstellung voll aus.
Kaltluft sammelt sich am Boden und Warmluft an der Decke an.
Stellen Sie die Luftstromrichtung während des KÜHLBETRIEBS oder des PROGRAMMS “ENTFEUCHTER-BETRIEB” auf Horizontal und während des HEIZBETRIEBS abwärts.
Richten Sie den Luftstrom nicht direkt auf Personen.
- Verwenden Sie den TIMERBETRIEB effizient.
Es dauert eine Weile, bis die Innentemperatur die voreingestellte Temperatur erreicht. Es empfiehlt sich, den Betrieb vorab mittels des TIMERBETRIEBS zu starten.

8. WARTUNG (FÜR PERSONAL DES KUNDENDIENSTS)

WARTUNGSARBEITEN DÜRFEN NUR VON QUALIFIZIERTEM KUNDENDIENSTPERSONAL AUSGEFÜHRT WERDEN.

— WARNUNG —

- **Kein entflammables Gas (wie etwa Haarspray oder Insektenspray) in der Nähe des Klimageräts verwenden.**
- **Das Klimagerät nicht mit Benzol oder Verdünnern abwischen.
Dies kann Risse, Stromschläge oder einen Brand verursachen.**
- **Niemals die Finger oder Gegenstände in den Lufteinlass, den Luftauslass oder die horizontalen Lamellen stecken. Der Lüfter rotiert bei hoher Geschwindigkeit, wodurch es zu Verletzungen kommen kann.**

— ACHTUNG —


- **Die Klimaanlage nicht mit Wasser abwaschen.
Das Eindringen von Wasser kann zu Stromschlägen oder einem Brand führen.**
- **Vergewissern Sie sich, dass das Klimagerät bei der Wartung abgeschaltet ist, und trennen Sie es vom Leistungsschalter.
Falls die Stromzufuhr nicht unterbrochen wird, kann es zu Stromschlägen und Verletzungen kommen.**

- Falls Sie an hochgelegenen Plätzen arbeiten, versichern Sie sich, dass Sie einen festen Stand haben.
Falls Sie kein sicheres Gerüst zur Verfügung haben, kann dies zu Stürzen und damit zu Verletzungen führen.

HINWEIS


- Den Luftfilter nur für die Säuberung entfernen. Andernfalls kann es zu Fehlfunktionen kommen.
- Kein anderes Material (wie etwa Küchenpapier) als die zugelassenen Luftfilter am Lufteinlass installieren. Die Leistung kann abfallen und dies könnte zum Einfrieren/Auslaufen von Wasser führen.

REINIGUNG DES LUFTFILTERS

Wenn die Fernbedienung “” oder “Filter reinigen.” anzeigt, reinigen Sie den Luftfilter.

- Diese Aufforderungen werden nach einer bestimmten Betriebsdauer angezeigt.

HINWEIS

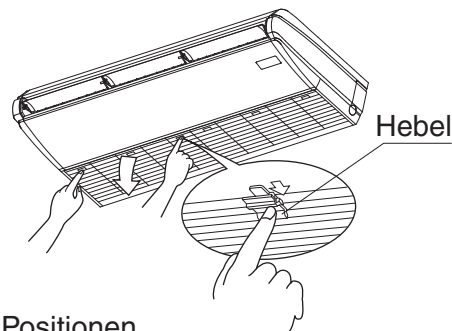
- Sie können die Dauer bis zum Anzeigen von “” oder “Filter reinigen.” ändern.
Wenn das Innenaggregat in einer Umgebung benutzt wird, in der die Luft stärker verschmutzt ist, fragen Sie Ihren Fachhändler nach Lösungsmöglichkeiten.

Verschmutzung	Dauer, bis Aufforderung angezeigt wird
Normal	2500 Stunden (vergleichbar mit einem Jahr)
Stärker verschmutzt	1250 Stunden (vergleichbar mit einem halben Jahr)

- Falls es schwieriger wird, die Verschmutzung des Luftfilters zu entfernen, tauschen Sie den Luftfilter aus.
(Ersatzluftfilter sind als Zubehör erhältlich)

1. Öffnen Sie das Ansaugluftgitter.

Bewegen Sie den Hebel in Pfeilrichtung und öffnen Sie langsam das Gitter.

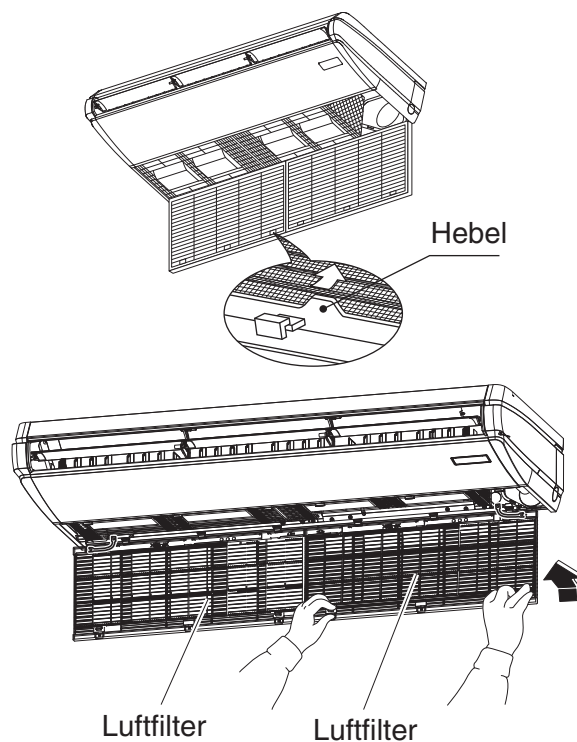


Hebel
FHQ35-50
FXHQ32 : 2 Positionen

FHQ60-71-100-125-140
FXHQ63-100 : 3 Positionen

2. Nehmen Sie den Luftfilter heraus.

Den Hebel an 2 Stellen nach oben drücken und den Luftfilter herausziehen.



3. Die Luftfilter reinigen.

Reinigen Sie die Verschmutzung mit einem Staubsauger oder waschen Sie diese mit Wasser ab.

Falls der Luftfilter extrem verschmutzt ist, waschen Sie ihn mit einem neutralen Reinigungsmittel. Benutzen Sie hierfür eine weiche Bürste.



Nach dem Entwässern, trocknen Sie den Luftfilter im Schatten.

HINWEIS

- Waschen Sie den Luftfilter nicht mit Wasser, heißer als 50°C. Dies kann zu Verfärbung oder Verformung führen.
- Den Filter nicht mit Feuer erhitzen. Dies kann zu Verbrennungen führen.

4. Bringen Sie den Luftfilter an.

Nachdem der Luftfilter gereinigt ist, platzieren Sie ihn wieder an seinen ursprünglichen Platz.

5. Schließen Sie das Ansaugluftgitter.

Schieben Sie alle Hebel in umgekehrter Reihenfolge wie oben im Abschnitt 1 beschrieben und befestigen Sie das Gitter.

6. Schalten Sie nachdem Einschalten die " oder "Filter reinigen." Anzeige ab, die im Display der Fernbedienung angezeigt wird.

Die Anzeige kann während des Betriebs oder in der Stopp-Position abgeschaltet werden.

<Bei BRC1E, BRC1D>

- Einzelheiten hierzu können Sie in der Betriebsanleitung der mitgelieferten Fernbedienung nachschlagen.

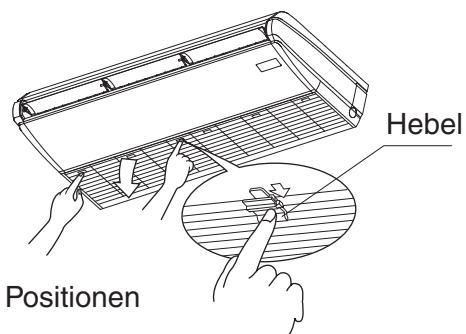
<Bei BRC1C>

- Drücken Sie die Taste zum RÜCKSTELLEN DES FILTERZEICHENS.

REINIGUNG DES ANSAUGFILTERS

1. Öffnen Sie das Ansaugluftgitter.

Bewegen Sie den Hebel in Richtung des Pfeils und öffnen Sie langsam das Ansaugluftgitter.

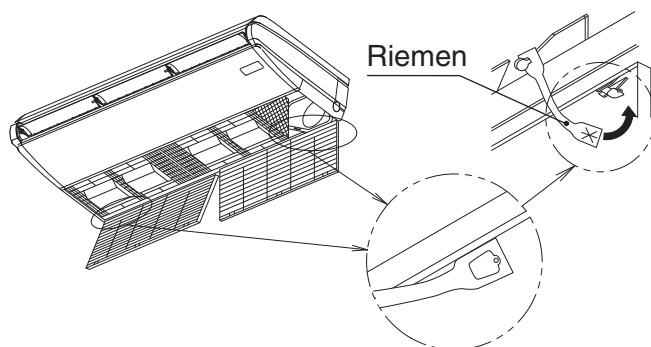


Hebel
FHQ35-50
FXHQ32 : 2 Positionen

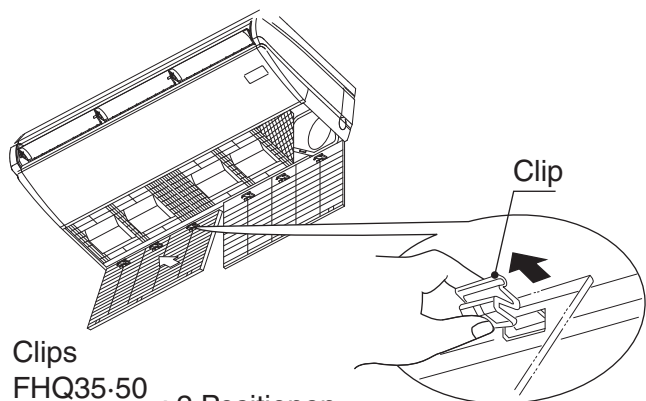
FHQ60-71-100-125-140
FXHQ63-100 : 3 Positionen

2. Entfernen Sie das Ansaugluftgitter.

1 Das Ansaugluftgitter geöffnet lassen und den Riemen entfernen.



2 Die Clips am oberen Teil des Ansauggrills halten und nach vorn ziehen.



Clips
FHQ35-50
FXHQ32 : 2 Positionen

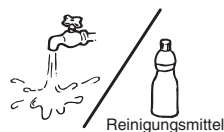
FHQ60-71-100-125-140
FXHQ63-100 : 3 Positionen

3. Nehmen Sie den Luftfilter heraus.

Siehe hierzu Abschnitt 2 über "REINIGUNG DES LUFTFILTERS". (Seite 11)

4. Reinigen Sie das Ansaugluftgitter.

Reinigen Sie das Ansaugluftgitter mit Wasser oder neutralem Reinigungsmittel. Benutzen Sie hierzu eine weiche Bürste und entwässern Sie den Filter danach.



Falls der Ansaugluftfilter extrem verschmutzt ist:

- Sprühen Sie das Reinigungsmittel für Ventilatoren direkt auf das Ansaugluftgitter und lassen Sie es für ca. 10 Minuten einwirken. Waschen Sie danach das Ansaugluftgitter mit Wasser ab.

HINWEIS

- Waschen Sie das Ansaugluftgitter nicht mit Wasser, das heißer als 50°C ist. Dies kann zu Verfärbung oder Verformung führen.
- Zum Trocknen des Ansaugluftfilters erhitzen Sie ihn nicht mit Feuer. Dies kann zu Verbrennungen führen.
- Benutzen Sie keine Mittel wie Benzin, Benzol, Verdünnern, Scheuermittel und handelsübliche flüssige Insektizide. Dies kann zu Verfärbung oder Verformung führen.

5. Bringen Sie den Luftfilter an.

Siehe hierzu Abschnitt 4 über "REINIGUNG DES LUFTFILTERS". (Seite 12)

6. Bringen Sie das Ansaugluftgitter an.

Bringen Sie das Ansaugluftgitter in umgekehrter Reihenfolge an wie im Abschnitt 2 beschrieben.

7. Schließen Sie das Ansaugluftgitter.

Schieben Sie alle Hebel in umgekehrter Reihenfolge wie oben im Abschnitt 1 beschrieben und befestigen Sie diese.

REINIGEN VON LUFTAUSLASS, AUSSENWAND UND FERNBEDIENUNG

- Mit einem weichen trockenen Tuch abwischen.
- Falls ein Fleck nicht abgewischt werden kann, tauchen Sie das Tuch in einem neutralen Reiniger, der mit Wasser verdünnt ist, und wringen Sie das Tuch aus. Nachdem Sie die Verunreinigung mit diesem Tuch entfernt haben, wischen Sie die Teile mit einem trockenen Tuch ab.

HINWEIS

- Benutzen Sie keine Mittel wie Benzin, Benzol, Verdünnern, Scheuermittel und handelsübliche flüssige Insektizide. Dies kann zu Verfärbung oder Verformung führen.
- Waschen Sie den Filter nicht mit Wasser ab, das heißer als 50°C ist. Dies kann zu Verfärbung oder Verformung führen.

■ REINIGEN VOR UND NACH SAISONALEM GEBRAUCH

INBETRIEBNAHME NACH LÄNGEREM NICHTBETRIEB

Überprüfen Sie Folgendes

- Prüfen Sie, ob der Lufteinlass und Luftauslass des Innen- und Außenaggregats frei und nicht blockiert sind. Entfernen Sie Hindernisse, falls vorhanden. Hindernisse können die Lüftergeschwindigkeit verringern, was zu Leistungseinbußen und zur Beschädigung von Geräten führen kann.

Reinigen des Luftfilters

- Vergessen Sie nach der Reinigung des Luftfilters nicht, ihn wieder einzusetzen (Siehe "8. WARTUNG" auf Seite 10.)
- Weitere Informationen zu Einbau, Ausbau oder Reinigung eines optional verkauften Luftfilters entnehmen Sie der Bedienungsanleitung, die dem Luftfilter beiliegt.
- Schalten Sie nachdem Einschalten die "  " oder "Filter reinigen." Anzeige ab, die im Display der Fernbedienung angezeigt wird. Die Anzeige kann während des Betriebs oder in der Stopp-Position abgeschaltet werden.
<Bei BRC1E, BRC1D>
 - Einzelheiten hierzu können Sie in der Betriebsanleitung der mitgelieferten Fernbedienung nachschlagen.<Bei BRC1C>
 - Drücken Sie die Taste zum RÜCKSTELLEN DES FILTERZEICHENS.

Schalten Sie mindestens 6 Stunden vor Inbetriebnahme die Stromversorgung ein.

- Dies ist erforderlich, damit die Klimaanlage reibungslos aktiviert werden kann und um die Klimaanlage zu schützen.
- Die Anzeige auf der Fernbedienung erscheint nach dem Einschalten des Leistungsschalters.

HEIZBETRIEB innerhalb von 6 Stunden nach Einschalten der Stromzufuhr der Klimaanlage.

- Einige Modelle führen das folgende Verfahren durch, um die Geräte zu schützen.

Falls der HEIZBETRIEB innerhalb von 6 Stunden nach Einschalten der Stromzufuhr der Klimaanlage ausgewählt wird, stoppt der Lüftermotor des Innenaggregats für etwa 10 Minuten während des Betriebs des Außenaggregats, um die Geräte zu schützen.

Der oben beschriebene Vorgang wird nicht nur bei der Installation durchgeführt, sondern jedes Mal, wenn der Leistungsschalter aus-/ eingeschaltet wird.

Für einen komfortablen Betrieb wird empfohlen, die Stromzufuhr während des saisonalen HEIZBETRIEBS nicht auszuschalten.

WENN DIE KLIMANLAGE LÄNGERE ZEIT NICHT BETRIEBEN WERDEN SOLL

Schalten Sie den LÜFTERBETRIEB an einem schönen Tag für einen halben Tag ab und trocknen Sie das Innenaggregat.

- Dies kann Schimmelbildung vorbeugen.

Schalten Sie den Leistungsschalter aus.

- Wenn der Leistungsschalter in Ein-Stellung bleibt, wird ständig eine geringe Menge Strom aufgenommen, auch wenn die Klimaanlage nicht arbeitet.

Schalten Sie den Leistungsschalter ab, um Strom zu sparen.

- Die Anzeige auf der Fernbedienung erlischt, wenn der Leistungsschalter ausgeschaltet wird.

Reinigen Sie den Luftfilter und die Außenseite

- Vergessen Sie nach der Reinigung des Luftfilters nicht, ihn wieder einzusetzen. (Siehe "8. WARTUNG" auf Seite 10.)

Weitere Informationen zu Einbau, Ausbau oder Reinigung eines optional verkauften Luftfilters entnehmen Sie der Bedienungsanleitung, die dem Luftfilter beiliegt.

HINWEIS

Das Innere der Klimaanlage kann verschmutzen, wenn es über längere Zeit verwendet wird. Das könnte zu Leistungsabfall und zum Austreten von Wasser führen.

Befragen Sie Ihren Fachhändler zu Einzelheiten der Reinigung des Inneren des Innenaggregats. Diese Arbeit soll nur von qualifiziertem Kundendienstpersonal ausgeführt werden.

9. KEINE FEHLFUNKTION DER KLIMAAANLAGE

9-1. FHQ

Die folgenden Symptome stellen keine Fehlfunktion der Klimaanlage dar.

- HEIZBETRIEB innerhalb von 6 Stunden nach Einschalten der Stromzufuhr der Klimaanlage. Einige Modelle führen das folgende Verfahren durch, um die Geräte zu schützen.

Falls der HEIZBETRIEB innerhalb von 6 Stunden nach Einschalten der Stromzufuhr der Klimaanlage ausgewählt wird, stoppt der Lüftermotor des Innenaggregats für etwa 10 Minuten während des Betriebs des Außenaggregats, um die Geräte zu schützen.

Der oben beschriebene Vorgang wird nicht nur bei der Installation durchgeführt, sondern jedes Mal, wenn der Leistungsschalter aus-/ eingeschaltet wird.

Für ein komfortables Heizen wird empfohlen, den Leistungsschalter nicht während des HEIZBETRIEBS auszuschalten.

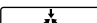
I. DIE KLIMAAANLAGE ARBEITET NICHT

- **Die Klimaanlage startet nicht sofort wieder, nachdem die EIN/AUS-Taste gedrückt worden ist.**
- **Die Klimaanlage startet nicht sofort erneut, wenn der Schalter TEMPERATUREINSTELLUNG nach dem Drücken in die vorherige Stellung zurückgestellt wird.**

Wenn das BETRIEB-Lämpchen leuchtet, ist die Klimaanlage in normalem Zustand.

Die Anlage startet nicht sofort, denn eine Sicherheitsvorrichtung tritt in Funktion, um eine Überlastung der Klimaanlage zu vermeiden.

Nach 3 Minuten startet die Klimaanlage automatisch erneut.

- **Die Klimaanlage startet nicht, wenn die Anzeige "" zeigt und nach dem Drücken der Betriebstaste einige Sekunden lang blinkt.**

Der Grund liegt darin, dass die Klimaanlage zentral gesteuert wird.

Das Blinken der Anzeige bedeutet, dass die Klimaanlage nicht mit der Fernbedienung gesteuert werden kann.

- **HEIZBETRIEB innerhalb von 6 Stunden nach Einschalten der Stromzufuhr der Klimaanlage.**

Einige Modelle führen das folgende Verfahren durch, um die Geräte zu schützen. Falls der HEIZBETRIEB innerhalb von 6 Stunden nach Einschalten der Stromzufuhr der Klimaanlage ausgewählt wird, stoppt der Lüftermotor des Innenaggregats für etwa 10 Minuten während des Betriebs des Außenaggregats, um die Geräte zu schützen. Der oben beschriebene Vorgang wird nicht nur bei der Installation durchgeführt, sondern jedes Mal, wenn der Leistungsschalter aus-/eingeschaltet wird.

Für einen komfortablen Betrieb wird empfohlen, die Stromzufuhr während des saisonalen HEIZBETRIEBS nicht auszuschalten.

- **Das Außenaggregat schaltet sich aus.**

Die Abschaltung erfolgt, weil die Raumtemperatur die Solltemperatur erreicht hat. Die Innenaggregat befindet sich im GEBLÄSEBETRIEB.

KÜHLBETRIEB

(AUTOMATISCHER KÜHLBETRIEB)

Verringern Sie die Solltemperatur.

HEIZBETRIEB

(AUTOMATISCHER HEIZBETRIEB)

Erhöhen Sie die Solltemperatur.

Der Betrieb startet nach einer Weile, wenn sich die Klimaanlage in ihrem normalen Zustand befindet.

- **An der Fernbedienung wird “” angezeigt und der Luftstrom stoppt.**

Dies erfolgt, weil die Klimaanlage automatisch in den ENTFROSTUNGSBETRIEB umschaltet, um eine Abnahme der Heizleistung zu verhindern, wenn der Frost am Außenaggregat zunimmt.

Nach maximal 10 Minuten ENTFROSTUNGSBETRIEB schaltet die Klimaanlage in ihren normalen Betrieb zurück.

II. DER BETRIEB WIRD MANCHMAL UNTERBROCHEN

- **Am Display der Fernbedienung wird “U4” und “U5” angezeigt und der Betrieb wird angehalten. Der Betrieb wird jedoch nach ein paar Minuten wieder aufgenommen.**

Dies geschieht, weil die Kommunikation zwischen dem Innen- und Außenaggregat und den Fernbedienungen unterbrochen ist und der Betrieb aufgrund von Störungen, die von anderen Geräten als der Klimaanlage hervorgerufen werden, unterbrochen wird. Wenn die störenden Interferenzen abnehmen, wird die Klimaanlage automatisch neu gestartet.

III. DIE VENTILATORGESCHWINDIGKEIT UNTERSCHIEDET SICH VON DER EINSTELLUNG

- **Das Drücken der Steuerungstaste für die Ventilatorgeschwindigkeit ändert diese nicht.**

Im KÜHLBETRIEB wird eine niedrige Luftstromrate oder ein leichter Luftstrom dazu genutzt, das Austreten von Schmelzwasser zu verhindern.

Während des ENTFROSTUNGSBETRIEBS (HEIZBETRIEB) stoppt der Luftstrom der Klimaanlage, damit keine Luft direkt auf Ihren Körper strömt.

Nach einer Weile kann die Lüftergeschwindigkeit geändert werden.

(Die Lüftergeschwindigkeit kann für das PROGRAMM “ENTFEUCHTER-BETRIEB” nicht eingestellt werden.)

Wenn die Raumtemperatur die eingestellte Temperatur während des HEIZBETRIEBS erreicht, stoppt das Außenaggregat und das Innenaggregat geht in die schwache Gebläsefunktion über.

Es dauert eine Weile, bis sich die Lüftergeschwindigkeit ändert. Erhöhen Sie die Solltemperatur. Nach einer Weile ändert sich die Lüftergeschwindigkeit.

IV. DIE LUFTSTROMRICHTUNG WEICHT VON DER EINSTELLUNG AB, ODER DIE LUFTSTROMRICHTUNG WEICHT VON DER ANZEIGE AUF DER FERNBEDIENUNG AB.

- **Die horizontalen Lamellen schwenken nicht, wenn die Fernbedienung den Schwenkbetrieb anzeigt.**

<HEIZBETRIEB>

Dies geschieht, weil die Luftstromrichtung so geregelt wird, dass sie sofort nach Betriebsbeginn oder wenn die Raumtemperatur höher als die Solltemperatur ist, horizontal wird, um zu verhindern, dass die Luft direkt in Richtung Ihres Körpers strömt. Nach einer Weile beginnt der Schwenkbetrieb.

(Siehe “BEWEGUNG DER HORIZONTALEN LAMELLEN” auf Seite 9.)

- **Die Anzeige der Luftstromrichtung an der Fernbedienung weicht vom tatsächlichen Betrieb der horizontalen Lamellen ab.**

<KÜHLEN und PROGRAMM "ENTFEUCHTER-BETRIEB">

Wenn eine Betriebsart mit abwärts gerichtetem Luftstrom ausgewählt ist, weicht die Luftstromrichtung für eine Weile von der am Display angezeigten Richtung ab, um Kondensation auf den horizontalen Lamellen zu vermeiden.

<HEIZBETRIEB>

Dies geschieht, weil die Luftstromrichtung so geregelt wird, dass sie sofort nach Betriebsbeginn oder wenn die Raumtemperatur höher als die Solltemperatur ist, horizontal wird, um zu verhindern, dass die Luft direkt in Richtung Ihres Körpers strömt.

Nach einer Weile ändert sich die Luftstromrichtung in die gewählte Richtung.

(Siehe "BEWEGUNG DER HORIZONTALLEN LAMELLEN" auf Seite 9.)

V. DIE HORIZONTALLEN LAMELLEN SCHLIESSEN NICHT

- **Die horizontalen Lamellen schließen selbst bei einer Betriebsunterbrechung nicht.**

Dies geschieht, da sich die horizontalen Lamellen schließen, wenn der Luftstrom der Klimaanlage stoppt.

Nach einer Weile schließen die horizontalen Lamellen.

VI. WEISSER DUNST KOMMT AUS DER KLIMAPANLAGE

- **Wenn das Gerät bei hoher Luftfeuchtigkeit auf KÜHLBETRIEB geschaltet ist (An Orten mit Öl- und Staubverschmutzung)**

Wenn das Innere eines Innenaggregats stark verschmutzt ist, kann die Temperaturverteilung im Raum ungleichmäßig werden. Das Innere des Innenaggregats muss gereinigt werden.

Fragen Sie Ihren Fachhändler nach Einzelheiten zum Reinigen des Innenaggregats. Diese Reinigung darf nur von qualifiziertem Kundendienstpersonal ausgeführt werden. Überprüfen Sie die Nutzungsumgebung.

- **Wenn die Klimaanlage nach dem ENTFRÖSTUNGSBETRIEB und im ENTFROSTUNGSBETRIEB auf den HEIZBETRIEB umgestellt wird.**

Durch ENTFROSTUNGSBETRIEB erzeugte Feuchtigkeit wird in Dampf umgewandelt und ausgeblasen.

Wenn auf dem Display der Fernbedienung "❄️/❄️" angezeigt wird, befindet sich das Gerät im ENTFROSTUNGSBETRIEB.

VII. BETRIEBSGERÄUSCHE VON KLIMAPANLAGEN

- **Ein Klingelgeräusch nach dem Starten des Innenaggregats.**

Dieses Geräusch wird erzeugt, wenn der Motor für den Antrieb der horizontalen Lamellen in Betrieb ist.

Nach ca. einer Minute verstummt das Geräusch.

- **Ein leises, kontinuierliches "Schuhh"-Geräusch ist zu hören, wenn sich die Klimaanlage im KÜHL- oder ENTFROSTUNGSBETRIEB befindet, oder ein tröpfelndes Geräusch, wenn sich die Klimaanlage im ENTFROSTUNGSBETRIEB befindet.**

Dieses Geräusch wird durch Kältegas erzeugt, welches durch sowohl Innen- als auch Außenaggregat fließt.

- **Ein Fauchgeräusch ertönt beim Start oder sofort nach dem Stoppen des Betriebs, oder es wird beim Start oder sofort nach dem Stoppen des ENTFROSTUNGSBETRIEBES gehört.**

Dieses Geräusch wird durch Kältemittel verursacht, dessen Umwälzung gestoppt und umgestellt wird.

Während des HEIZBETRIEBES schaltet die Klimaanlage automatisch in den ENTFROSTUNGSBETRIEB um.

Am Display der Fernbedienung wird "❄️/❄️" angezeigt.

Nach maximal 10 Minuten ENTFROSTUNGSBETRIEB schaltet die Klimaanlage in ihren normalen Betrieb zurück.

- **Ein Quietschgeräusch ertönt, wenn die Klimaanlage nach dem HEIZBETRIEB stoppt.**

Die Expansion und das Zusammenziehen von Kunststoffteilen durch Temperaturänderungen bewirken dieses Geräusch.

VIII. STAUB AUS DEN INNENAGGREGATEN

- Staub könnte bei Inbetriebnahme nach einer längeren Stillstandzeit aus dem Aggregat geblasen werden.

Der im Aggregat angesammelte Staub wird ausgeblasen.

IX. ANORMALE GERÜCHE VON INNENAGGREGATEN

- Während des Betriebs

Die Anlage absorbiert die Gerüche von Räumen, Möbeln, Zigaretten etc. und gibt sie wieder aus.

Wenn diese Gerüche störend sind, können Sie die Luftstromrate auf Null stellen, wenn die Raumtemperatur die Solltemperatur erreicht.

Für nähere Informationen wenden Sie sich an Ihren Fachhändler.

X. DIE KLIMAANLAGE KÜHLT NICHT EFFIZIENT

- Das Klimagerät wird im **TROCKNUNGSPROGRAMM** betrieben.

Dies erfolgt, weil der Entfeuchterbetrieb so arbeitet, dass die Raumtemperatur so wenig wie möglich abnimmt.

Senken Sie die Raumtemperatur mittels **KÜHLBETRIEB** und verwenden Sie dann den **ENTFEUCHTERBETRIEB**.

(Siehe **“EIGENSCHAFTEN DES PROGRAMMS ENTFEUCHTER-BETRIEB”** auf Seite 8.)

- Lesen Sie die Eigenschaften des **KÜHLBETRIEBS**, des **HEIZBETRIEBS** und des **EIGENSCHAFTEN DES PROGRAMMS ENTFEUCHTER-BETRIEB** auf Seiten 7-8 durch.

9-2. FXHQ

Siehe die dem Außengerät beigelegte Betriebsanleitung.

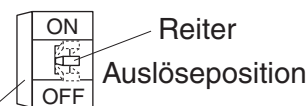
10. STÖRUNGSBEHEBUNG

10-1. FHQ

Überprüfen Sie folgende Punkte, bevor Sie sich an den Kundendienst wenden.

1. Die Klimaanlage arbeitet überhaupt nicht.

- Überprüfen Sie auf eine durchgebrannte Sicherung.
Schalten Sie den Geräteschalter aus.
- Prüfen Sie, ob der Leistungsschalter ausgelöst worden ist.
Falls sich der Zapfen des Leistungsschalters in der AUS-Stellung befindet, schalten Sie die Stromversorgung mit dem Leistungsschalter ein.
Wenn sich der Schutzschalter in der Trip-Position befindet, schalten Sie den Strom nicht mit Hilfe des Schutzschalters ein.
Wenden Sie sich an Ihren Händler vor Ort.



Leistungsschalter der Stromversorgung (Fehlerstromschutzschalter)

- Prüfen Sie, ob ein Stromausfall vorliegt.
Warten Sie, bis die Stromversorgung wieder hergestellt wurde. Wenn ein Stromausfall beim Betrieb eintritt, startet die Klimaanlage automatisch neu, nachdem der Strom wieder anliegt.

2. Die Klimaanlage hält nach dem Betrieb der Klimaanlage an.

- Prüfen Sie, ob der Lufteinlass oder Luftauslass des Außenaggregats oder Innenaggregats durch Hindernisse blockiert ist.
Prüfen Sie, ob der Luftfilter verstopft ist.
Die horizontalen Lamellen am Luftauslass sind geschlossen, während der Betrieb unterbrochen ist.
- Überprüfen Sie, ob der Luftfilter verstopft ist.
Bitten Sie einen qualifizierten Kundendiensttechniker um die Reinigung der Filter.
Wenn der Luftfilter mit Staub oder Schmutz verstopft ist, fällt die Luftstromrate der Klimaanlage ab. Als Folge verringert sich auch die Leistung und erhöht sich der Stromverbrauch.
Außerdem kann dies zu Kondensation am Luftauslass führen.
(Siehe **“8. WARTUNG”** auf Seite 10.)

3. Die Klimaanlage arbeitet, aber sie kühlt oder heizt nicht ausreichend.

- Prüfen Sie, ob der Lufteinlass oder Luftauslass des Außenaggregats oder Innenaggregats durch Hindernisse blockiert ist. Prüfen Sie, ob der Luftfilter verstopft ist. Die horizontalen Lamellen am Luftauslass sind geschlossen, während der Betrieb unterbrochen ist. Hindernisse verringern die Hindernisse können die Lüftergeschwindigkeit verringern, was zu Leistungseinbußen und zur Beschädigung von Geräten führen kann, wenn abgeleitete Luft angesaugt wird. Dies kann zu einem erhöhten Stromverbrauch und zur Unterbrechung des Betriebs führen.
- Überprüfen Sie, ob der Luftfilter verstopft ist. Bitten Sie einen qualifizierten Kundendiensttechniker um die Reinigung der Filter. Wenn der Luftfilter mit Staub oder Schmutz verstopft ist, fällt die Luftstromrate der Klimaanlage ab. Als Folge verringert sich auch die Leistung und erhöht sich der Stromverbrauch. Außerdem kann dies zu Kondensation am Luftauslass führen. (Siehe "8. WARTUNG" auf Seite 10.)
- Kontrollieren Sie, ob die eingestellte Temperatur angemessen ist. Auf angemessene Temperatur, Luftstromrate und Luftverteilungsrichtung einstellen.
- Kontrollieren Sie, ob der Schalter VENTILATORGESCHWINDIGKEIT auf NIEDRIGE GESCHWINDIGKEIT eingestellt ist. Auf angemessene Temperatur, Luftstromrate und Luftverteilungsrichtung einstellen.
- Kontrollieren Sie, ob die Luftstromrichtung angemessen ist. Auf angemessene Temperatur, Luftstromrate und Luftverteilungsrichtung einstellen.
- Kontrollieren Sie, ob die Türen oder Fenster offen sind. Die Türen oder Fenster schließen, damit keine Außenluft hereinkommt.
- Kontrollieren Sie, ob der Raum direkter Sonnenbestrahlung ausgesetzt ist (Bei Kühlbetrieb). Verwenden Sie Vorhänge oder Jalousien.
- Wenn sich zu viele Personen im Raum befinden (beim Kühlbetrieb).
- Kontrollieren Sie, ob die Wärmequelle im Raum zu viel Wärme abgibt (im Kühlbetrieb).

4. Betrieb wurde aufgenommen oder unterbrochen, obwohl der EIN/AUS-Taste nicht betätigt wurde.

- Sind Sie sicher, dass nicht der EIN/AUS-Timerbetrieb verwendet wurde? Schalten Sie den EIN/AUS-Timer aus. Bitte schlagen Sie in der Betriebsanleitung, die der Fernbedienung beiliegt, nach.
- Sind Sie sicher, dass keine Fernbedienung angeschlossen ist? Fragen Sie bei der Steuerungszentrale nach, die den Stopp angeordnet hat.
- Sind Sie sicher, dass die Anzeige für die zentrale Steuerung nicht leuchtet? Fragen Sie bei der Steuerungszentrale nach, die den Stopp angeordnet hat.

Wenn das Problem nach Überprüfung der oben aufgeführten Punkte nicht behoben werden kann, versuchen Sie nicht, das Gerät selbst zu reparieren.

Wenden Sie sich in einem solchen Fall immer an Ihren örtlichen Händler.

Geben Sie den Fehler und die Modellbezeichnung an (die Modellbezeichnung ist auf dem Typenschild vermerkt).

Wenn eine der folgenden Störungen auftritt, gehen Sie wie nachfolgend beschrieben vor und wenden Sie sich an Ihren Fachhändler.


Reparaturen an der Klimaanlage dürfen nur von qualifiziertem Kundendienstpersonal ausgeführt werden.

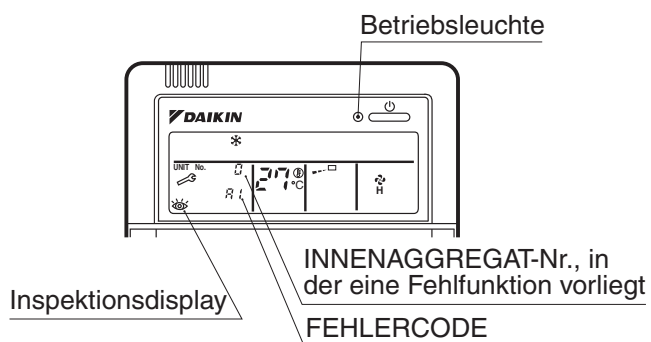
— ⚠️ WARNUNG —

Wenn Sie einen anormalen Betriebszustand feststellen (wie etwa einen verbrannten Geruch), schalten Sie die Klimaanlage sofort aus und benachrichtigen Sie den Fachhändler oder den Kundendienst.

Wenn die Klimaanlage unter solchen Bedingungen weiter betrieben wird, fällt sie aus und kann möglicherweise Stromschläge oder Brände verursachen. Wenden Sie sich an Ihren Händler vor Ort.

- Wenn eine Sicherheitsvorrichtung wie eine Sicherung, ein Unterbrechungsschalter oder ein Fehlerstrom-Schutzschalter häufig aktiviert wird:
Maßnahme: Der Hauptstromschalter darf nicht aktiviert werden.
- Wenn der EIN/AUS-Taste nicht richtig funktioniert:
Maßnahme: Der Hauptstromschalter muss deaktiviert werden.
- Wenn Wasser aus dem Innenaggregat leckt:
Maßnahme: Die Anlage stoppen.

- Wenn im Display die Meldung “”, “AGGREGAT NR.” und das BETRIEB-Lämpchen blinkt und “FEHLFUNKTION CODE” erscheint. (im Falle von BRC1C, BRC1D)



Maßnahme: Ihren Fachhändler benachrichtigen und über die angezeigte Fehlermeldung informieren.

10-2. FXHQ

Lesen Sie die Betriebsanleitung, die dem Außenaggregat beiliegt.

DAIKIN INDUSTRIES, LTD.

Head office:
Umeda Center Bldg., 2-4-12, Nakazaki-Nishi,
Kita-ku, Osaka, 530-8323 Japan

Tokyo office:
JR Shinagawa East Bldg., 2-18-1, Konan,
Minato-ku, Tokyo, 108-0075 Japan

DAIKIN EUROPE N.V.

Zandvoordestraat 300, B-8400 Oostende, Belgium