

**VRV SYSTEM****Air Conditioners**

## MODELS

**2-Way Blow Ceiling-Mounted Cassette type****FXCQ20AVEB****FXCQ50AVEB****FXCQ25AVEB****FXCQ63AVEB****FXCQ32AVEB****FXCQ80AVEB****FXCQ40AVEB****FXCQ125AVEB**

English

Deutsch

Français

Español

Italiano

Ελληνικά

Nederlands

Português

Русский

Türkçe

Thank you for purchasing this product.  
Carefully read this operation manual to ensure proper operation.  
As this operation manual is dedicated for the indoor unit, refer to also the operation manuals attached to the outdoor unit and the remote controller.  
After reading the manual, file it away for future reference.

Vielen Dank für den Kauf dieses Produktes.  
Lesen Sie diese Betriebsanleitung sorgfältig um einwandfreien Gebrauch zu garantieren.  
Da sich diese Betriebsanleitung auf das Innengerät bezieht, sollten Sie auch die Betriebsanleitungen des Außengeräts und der Fernbedienung lesen.  
Nach dem lesen der Bedienungsanleitung, bewahren Sie diese an einem sicheren Ort auf um ggf. darauf zurück zu greifen.

Merci d'avoir acheté ce produit.  
Veuillez lire attentivement ce manuel de fonctionnement pour être sûr d'utiliser le produit correctement.  
Puisque ce manuel de fonctionnement concerne uniquement l'unité intérieure, reportez-vous également aux manuels de fonctionnement joints pour l'unité extérieure et la télécommande.  
Après avoir lu le manuel d'utilisation, conservez-le afin de pouvoir vous y reporter ultérieurement.

Gracias por adquirir este producto.  
A fin de garantizar un funcionamiento correcto, lea detenidamente este manual de instrucciones.  
Debido a que este manual de instrucciones está dedicado a la unidad interior, consulte también los manuales de instrucciones suministrados con la unidad exterior y el mando a distancia.  
Una vez leído, guárdelo para futuras consultas.

Vi ringraziamo per aver acquistato questo prodotto.  
Per garantire un corretto funzionamento del dispositivo, si prega di leggere attentamente questo manuale d'uso.  
Dal momento che questo manuale d'uso concerne l'unità interna, fare riferimento anche ai manuali d'uso forniti unitamente all'unità esterna e al comando a distanza.  
Dopo aver letto il manuale, conservarlo per riferimento futuro.

Σας ευχαριστούμε που αγοράσατε αυτό το προϊόν.  
Διαβάστε προσεκτικά αυτό το εγχειρίδιο λειτουργίας για να διασφαλιστεί η σωστή λειτουργία.  
Δεδομένου ότι το παρόν εγχειρίδιο χρήσης αφορά στην εσωτερική μονάδα, ανατρέξτε επίσης στα εγχειρίδια λειτουργίας που επισυνάπτονται στην εξωτερική μονάδα και το τηλεχειριστήριο.  
Μετά την ανάγνωση του εγχειριδίου, φυλάξτε το για μελλοντική αναφορά.

Hartelijk dank voor uw aankoop van dit product.  
Lees deze bedieningshandleiding zorgvuldig door om een goede werking te garanderen.  
Deze bedieningshandleiding heeft betrekking op de binnenunit. Raadpleeg ook de bedieningshandleidingen voor de buitenunit en de afstandsbediening.  
Bewaar de handleiding, zodat u deze later nog kunt raadplegen.

Obrigado por ter adquirido este produto.  
Leia atentamente este manual do funcionamento para garantir uma operação adequada.  
Como este manual do funcionamento é específico para a unidade interior, consulte também os manuais do funcionamento que acompanham a unidade exterior e o controlo remoto.  
Depois de ler o manual guarde-o para referência futura.

Спасибо, что выбрали нашу продукцию.  
Для правильной эксплуатации устройства внимательно прочтите данное руководство.  
Поскольку данное руководство по эксплуатации посвящено только внутреннему блоку, см. также руководства по эксплуатации, имеющиеся в комплекте с внешним блоком и пультом дистанционного управления.  
Сохраните руководство для дальнейшего использования.

Bu ürünü satın aldığınız için teşekkür ederiz.  
Düzgün çalıştırma için bu kullanım kılavuzunu dikkatlice okuyun.  
Bu kullanım kılavuzu bir iç ünite ile ilgili olduğundan, dış ünite ve uzaktan kumanda ile ilgili kullanım kılavuzlarına da bakın.  
Kılavuzu okuduktan sonra daha sonra bakmak üzere kaldırın.

## INHALT

1. SICHERHEITSHINWEISE .....	1
2. BEZEICHNUNG UND FUNKTION DER TEILE .....	4
3. WARTUNG (FÜR PERSONAL DES KUNDENDIENSTS) .....	5
4. SCHALLDRUCKPEGEL .....	6

Die Original-Anleitungen sind in Englisch abgefasst. Bei den Anleitungen in allen anderen Sprachen handelt es sich um Übersetzungen des Originals.

### Wichtige Informationen hinsichtlich des verwendeten Kältemittels

Dieses Produkt enthält fluorierte Treibhausgase, die durch das Kyoto-Protokoll abgedeckt werden.

Kältemitteltyp	R410A
GWP <sup>(1)</sup> Wert	1975

<sup>(1)</sup>GWP = Global Warming Potential (Treibhauspotenzial)  
Überprüfungen in Bezug auf Kältemittellecks müssen in regelmäßigen Abständen je nach den europäischen oder nationalen Bestimmungen durchgeführt werden. Kontaktieren Sie bitte Ihren örtlichen Händler bezüglich weiterer Informationen.

## 1. SICHERHEITSHINWEISE

Damit Sie alle Funktionen der Klimaanlage voll ausschöpfen können und um Störungen durch fehlerhafte Bedienung zu vermeiden, lesen Sie dieses Handbuch aufmerksam durch. Diese Klimaanlage fällt unter die Kategorie "Geräte, die der Öffentlichkeit nicht zugänglich sind".


**Diese Anlage ist dafür ausgelegt, von erfahrenen und geschulten Anwendern in Werkstätten, in der Leichtindustrie und in der Landwirtschaft oder von Laien kommerziell verwendet zu werden.**


**Diese Anlage kann von Kindern ab 8 Jahren und von Personen mit eingeschränkten körperlichen, sensorischen oder geistigen Fähigkeiten oder mit mangelnden Kenntnissen und Erfahrungen verwendet werden, wenn diese beaufsichtigt werden oder eine Einweisung in den sicheren Gebrauch dieser Anlage erhalten haben und sie die damit verbundenen Risiken verstanden haben. Kinder dürfen mit dieser Anlage nicht spielen. Die Reinigung und Wartung sollte nur von den Personen durchgeführt werden, die im Handbuch erwähnt werden.**

**Das Gerät darf von unbeaufsichtigten Kindern oder Personen mit mangelhafter Erfahrung oder Wissen hinsichtlich der Bedienung von Klimaanlage nicht bedient werden.**

Andernfalls besteht die Gefahr von Verletzungen oder Stromschlägen.

- **Diese Betriebsanleitung unterteilt Vorsichtsmaßnahmen in WARNUNG und ACHTUNG. Versichern Sie sich, dass alle Vorsichtsmaßnahmen, wie hier beschrieben, eingehalten werden: Diese sind wichtig, um Sicherheit zu garantieren.**

 **WARNUNG** ..... Weist auf eine potenzielle Gefahrensituation hin, die, wenn sie nicht vermieden wird, zum Tode oder schweren Verletzungen führen kann.

 **ACHTUNG** ..... Weist auf eine potenzielle Gefahrensituation hin, die, wenn sie nicht vermieden wird, zu leichten oder mittelschweren Verletzungen führen kann.  
Diese Maßnahmen signalisieren unter anderem auch unsichere Abläufe.

- **Diese Anleitung bitte immer griffbereit aufbewahren. Wenn das Gerät einem neuen Anwender übergeben wird, immer sicherstellen, dass die Bedienungsanleitung ebenfalls übergeben wird.**

 **WARNUNG** \_\_\_\_\_

**Wenn Sie einen anormalen Betriebszustand feststellen (wie etwa einen verbrannten Geruch), schalten Sie die Klimaanlage sofort aus und benachrichtigen Sie den Fachhändler oder den Kundendienst.**

Wenn die Klimaanlage unter solchen Bedingungen weiter betrieben wird, fällt sie aus und kann möglicherweise Stromschläge oder Brände verursachen.

**Wenn Wartungs- oder Reparaturarbeiten nötig werden, wenden sich an Ihren Fachhändler.**

Eine unsachgemäße Ausführung der Arbeiten kann zum Austreten von Wasser, zu Stromschlägen oder zu einem Brand führen.

**Verwenden Sie keine Sicherungen mit falscher Kapazität.**

Verwenden Sie keine unsachgemäßen Sicherungen, Kupfer- oder andere Drähte als Ersatzteile, weil es andernfalls zu Stromschlägen, einem Brand, Personenschäden oder einer Beschädigung der Klimaanlage kommen kann.

**Wenden Sie sich an Ihren Fachhändler, falls die Klimaanlage durch eine Naturkatastrophe, wie z. B. eine Überschwemmung oder einen Wirbelsturm, unter Wasser gerät.**

Unterlassen Sie die Benutzung der Klimaanlage in dieser Situation, weil es andernfalls zu einer Funktionsstörung, Stromschlägen oder einem Brand kommen kann.

**Starten oder Stoppen Sie die Klimaanlage mit Hilfe der Fernbedienung. Verwenden Sie zu diesem Zweck niemals den Leistungsschalter.**

Andernfalls kann es zu einem Brand oder Wasserleck kommen. Außerdem läuft das Gebläse plötzlich an, falls eine Stromausfallkompensation aktiviert ist, was zu Verletzungen führen kann.

**Das Gerät darf nicht an Stellen verwendet werden, an denen die Luft durch ölhaltige Dämpfe, wie zum Beispiel durch Dämpfe von Speiseöl oder Maschinenöl, verunreinigt ist.**

Öldämpfe können zu Rissbildung an der Klimaanlage führen sowie Stromschläge oder sogar ein Feuer verursachen.

**Keine brennbaren Materialien (wie z.B. Haarspray oder Insektenvertilgungsmittel) in der Nähe der Klimaanlage verwenden.**

**Ebenso darf die Klimaanlage nicht mit organischen Lösungsmitteln, wie zum Beispiel Farbverdünner, gereinigt werden.**

Die Verwendung von organischen Lösungsmitteln kann zu Rissbildung an der Klimaanlage, Stromschlägen oder sogar einem Feuer führen.

**Stellen Sie die Klimaanlage nicht an Orten auf, an denen starke Öldämpfe vorhanden sind, wie zum Beispiel in einer Großküche; ebenso sind Stellen zu vermeiden, an denen entzündliche oder ätzende Gase sowie Metallstaub entstehen können.**

Bei Verwendung der Klimaanlage unter diesen Umständen kann eine Funktionsstörung oder sogar ein Feuer die Folge sein.

**Bei einer Leckage im Kältemittelkreislauf besteht Brandgefahr.**

Funktioniert die Klimaanlage nicht ordnungsgemäß (d. h. sie erzeugt keine Kalt- oder Warmluft), ist eine Leckage im Kältemittelkreislauf die mögliche Ursache. Bitten Sie Ihren Händler vor Ort um Unterstützung. Das in der Klimaanlage verwendete Kältemittel ist sicher und tritt normalerweise nicht aus. Falls das Kältemittel jedoch trotzdem austritt und in Kontakt mit einem Brenner, Heizgerät oder Kocher kommt, können gefährliche Komponenten entstehen. Schalten Sie die Klimaanlage aus und wenden Sie sich an Ihren Händler vor Ort. Stellen Sie die Klimaanlage erst wieder an, nachdem ein qualifizierter Kundendiensttechniker bestätigt hat, dass die Leckage behoben wurde.

**Niemals beim Betrieb die Finger oder Gegenstände in den Lufteinlass, den Luftauslass oder die Luftrichtungslamellen stecken.**

Das schnell drehende Gebläse ist gefährlich und könnte zu Verletzungen führen.

**Wenden Sie sich zur Reinigung des Innenraums der Klimaanlage an den Händler vor Ort.**

Unsachgemäße Reinigung kann die Kunststoffteile beschädigen sowie zum Austritt von Wasser oder Stromschlägen führen.

**Setzen Sie sich nicht direkt dem kühlen Luftstrom aus und lassen Sie die Luft im Raum nicht zu kalt werden. Dadurch können Unwohlsein und Gesundheitsschäden hervorgerufen werden.**

**Lassen Sie das Gerät nur von qualifiziertem Kundendienstpersonal installieren.**

Eine von Ihnen selbst ausgeführte Installation kann zum Austreten von Wasser, zu Stromschlägen oder zu einem Brand führen.

**Zur Installation von separat erhältlichen Teilen wenden Sie sich an einen Fachmann. Verwenden Sie nur separate Teile, die vom Hersteller zugelassen sind.**

Wenn ein Mangel aufgrund von Ihnen selbst ausgeführten Arbeiten auftritt, kann dies zum Austreten von Wasser, zu Stromschlägen oder zu einem Brand führen.

**Wenn Installation oder Ausbau nötig wird, wenden Sie sich an Ihren Fachhändler.**

Eine unsachgemäße Installation kann zu Leckagen, Stromschlägen oder zu einem Brand führen.

**Die Klimaanlage muss unbedingt geerdet werden.**

Erden Sie das Gerät nicht an einer Gas- oder Wasserleitung, einem Blitzableiter oder an der Erdleitung eines Telefons.

Falsche Erdung kann zu Stromschlägen oder einem Brand führen.

Ein starker Stromstoß von einem Blitzschlag oder anderen Quellen kann Beschädigung der Klimaanlage verursachen.

**Installieren Sie unbedingt einen Fehlerstrom-Schutzschalter.**

Wird kein Fehlerstrom-Schutzschalter installiert, kann es zu Stromschlägen oder einem Brand kommen.

**Unbedingt einen eigenen Stromversorgungskreis für die Klimaanlage verwenden.**

Wenn die Klimaanlage an einen anderen Stromversorgungskreis angeschlossen wird, kann dies zu Überhitzung, einer Funktionsstörung oder sogar einem Feuer führen.

**Bei Kältemittellecks lassen Sie sich vom Fachhändler beraten.**

Wenn das Klimagerät in einem kleinen Raum installiert wird, müssen geeignete Maßnahmen getroffen werden, um zu verhindern, dass im Falle eines Kältemittellecks die Menge des ausgelaufenen Kältemittels die zulässige Konzentrationsgrenze überschreitet. Wenn zu viel Kältemittel austritt, könnte es sonst zu Sauerstoffmangel in der Luft führen.



#### **ACHTUNG**

**Kinder müssen beaufsichtigt werden, um zu gewährleisten, dass Sie das Innenaggregat oder dessen Fernbedienung nicht als Spielzeug benutzen.**

Der unbeabsichtigte Betrieb durch ein Kind kann zu Verletzungen oder Stromschlägen führen.

**Keine Kinder auf das Außenaggregat klettern lassen und keine schweren Gegenstände darauf stellen.**

Es besteht die Gefahr von Unfällen durch Herunterfallen.

**Kinder sind vom Außenaggregat möglichst fern zu halten.**

Bei einer unbeabsichtigten Berührung des Außenaggregats können Verletzungen verursacht werden.

**Haustiere oder Pflanzen dürfen nicht direkt dem Luftstrom des Innenaggregates ausgesetzt werden, da diese eventuell unter dem Luftstrom leiden könnten.**

**Niemals entflammable Sprays in der Nähe der Klimaanlage aufbewahren oder verwenden. Dadurch können Brände verursacht werden.**

**Waschen Sie die Klimaanlage oder die Fernbedienung nicht mit Wasser, weil dies zu elektrischen Schlägen oder Brand führen kann.**

**Keine mit Wasser gefüllten Behälter (Blumenvasen usw.) auf das Innenaggregat stellen, da ein Verschütten zu einem Stromschlag oder sogar einem Feuer führen könnte.**

**Keine Behälter mit brennbarem Inhalt, wie zum Beispiel Sprühdosen, näher als 1 m vom Luftauslass entfernt aufbewahren.**

Die Warmluft des Innen- und Außenaggregates kann eine Erwärmung und dadurch ein Bersten des Behälters verursachen.

**Schalten Sie die Klimaanlage ab, wenn sie über längere Zeit nicht genutzt wird.**

Andernfalls kann die Klimaanlage überhitzen oder aufgrund von Staub- und Schmutzansammlungen in Brand geraten.

**Legen Sie keine Gegenstände in direkter Nähe des Außenaggregats ab. Lassen Sie nicht zu, dass sich Blätter und andere Ablagerungen um die Einheit ansammeln.**

Blätter bedeuten eine Brutstätte für Kleintiere, die in die Einheit eindringen können. Wenn sie einmal in der Einheit sind, können solche Tiere durch den Kontakt mit Elektroteilen Funktionsstörungen, Rauch oder einen Brand verursachen.

**Zum Reinigen der Klimaanlage stoppen Sie diese aus und schalten Sie den Netzstecker aus.**

Andernfalls besteht die Gefahr von Stromschlägen oder Verletzungen.

**Bedienen Sie die Klimaanlage nicht mit nassen Händen.**

**Berühren Sie keinesfalls die Innenteile der Fernbedienung.**

Eine Berührung von gewissen Innenteilen kann Stromschläge und eine Beschädigung der Fernbedienung zur Folge haben. Ziehen Sie vor der Überprüfung von Innenteilen und deren Einstellung Ihren Fachhändler zu Rate.

**Wenn die Klimaanlage mit anderen Heizgeräten verwendet wird, muss der Raum von Zeit zu Zeit gelüftet werden. Mangelhafte Lüftung könnte Sauerstoffmangel bewirken.**

**Lassen Sie die Fernbedienung nicht an Orten liegen, die nass werden können.**

Wenn Wasser in die Fernbedienung gelangt, kann dies zu einem Kurzschluss und einer Beschädigung von elektrischen Komponenten führen.

**Passen Sie beim Reinigen oder Überprüfen des Luftfilters auf, dass Sie nicht stolpern.**

Lassen Sie äußerste Vorsicht walten, wenn Arbeiten in großer Höhe erforderlich sind.

Ein instabiles Gerüst könnte einstürzen oder umkippen und Verletzungen verursachen.

**Nicht das Luftauslassgitter vom Außenaggregat entfernen.**

Der Grill schützt vor dem schnell rotierenden Ventilatoren des Geräts, der Verletzungen verursachen kann.

**Berühren Sie niemals den Lufteinlass oder die Aluminiumlamellen des Klimageräts, um Verletzungen zu vermeiden.**

**Stellen Sie keine Gegenstände, die durch Feuchtigkeit oder Wasser beschädigt werden können, unter das Gerät.**

Unter bestimmten Bedingungen kann Kondensation auf dem Gerät oder auf den Kältemittelleitungen, ein verschmutzter Luftfilter oder eine verstopfte Ablaufleitung zu Tropfenbildung führen, was zu Verschmutzungen oder einer Störung des betroffenen Bauteils führen kann.

**Kein Heizgerät unmittelbar unter das Innenaggregat stellen, da die entstehende Hitze eine Deformation von Geräteteilen zur Folge haben könnte.**

**Stellen Sie keine Geräte mit offenen Flammen im Luftstrom der Klimaanlage auf, da dies zu einer unvollständigen Verbrennung führen kann.**

**Die Luftansaug- bzw. Auslassöffnungen dürfen nicht blockiert werden.**

Ein blockierter Luftstrom kann zu einem Leistungsabfall oder einer Funktionsstörung führen.

**Verwenden Sie die Klimaanlage nicht für andere Zwecke als Raumklimatisierung.**

Verwenden Sie die Anlage nicht für spezielle Zwecke wie Konservierung oder Aufbewahrung von Nahrungsmitteln, Haltung von Tieren, Pflanzen, Bewahrung von Präzisionsgeräten oder Kunstwerken, da die Anlage nicht für solche Zwecke konstruiert ist und die aufbewahrten Objekte Schaden leiden könnten.

**Die Klimaanlage nicht an Orten aufstellen, wo entflammbare Gase austreten können.**

Wenn Gase austreten und sich in der Nähe der Klimaanlage sammeln, besteht die Gefahr von Bränden.

**Installieren Sie die Ablaufleitungen nach den Anweisungen in dieser Installationsanleitung, um einwandfreies Abfließen zu gewährleisten.**

Eine nicht ordnungsgemäße Verlegung der Ablaufleitungen kann dazu führen, dass das Wasser nicht vollständig abläuft. In der Folge können sich Schmutz und Fremdkörper in der Ablaufleitung ansammeln, wodurch es zu Wasserleckagen kommen kann. Tritt eine Wasserleckage auf, schalten Sie die Klimaanlage aus und wenden Sie sich an Ihren Fachhändler.

---

#### • HINWEIS FÜR DAS PERSONAL DES KUNDENDIENSTS



— **WARNUNG** —

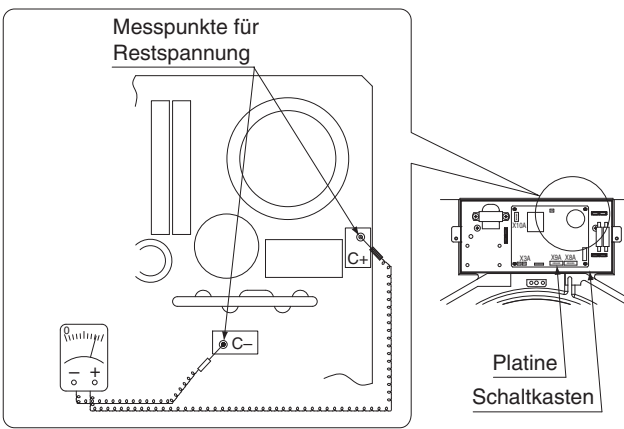
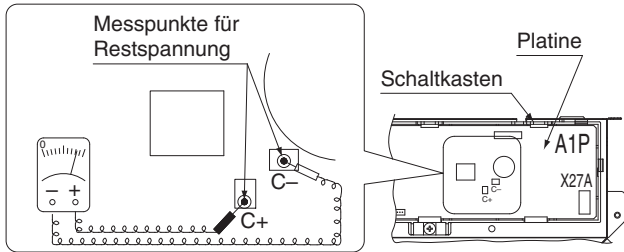


**GEFAHR VON STROMSCHLAG, ENTZÜNDUNG ODER BRÄNDEN**

- Wenn die elektrischen Komponenten überprüft werden (wie z. B. das Innere des Schaltkastens, der Lüftermotor, die Ablaufpumpe, usw.), stellen Sie sicher, dass die Stromversorgung des Klimageräts vollständig abgeschaltet wurde.
- Beim Reinigen des Wärmetauschers müssen die oberen Komponenten ausgebaut werden. (Falls diese mit Reinigungsmittel in Kontakt kommen, könnten diese Komponenten wegen des Isolationswiderstandes ausbrennen).

**⚠ ACHTUNG! GEFAHR EINES STROMSCHLAGS**

- Vor Beginn der Arbeiten die Stromversorgung abschalten.
- Den Schaltkastenendeckel nie früher als 10 Minuten nach Abschalten der Stromversorgung öffnen, da noch Restspannung vorhanden ist.
- Nach dem Öffnen des Schaltkastenendeckels messen Sie die Restspannung mit einem Prüfgerät an den Punkten an der Platine, die in **Abb. 1** zu sehen sind, ohne die spannungsführenden Bauteile zu berühren, und stellen Sie sicher, dass die Spannung DC50V oder weniger beträgt.

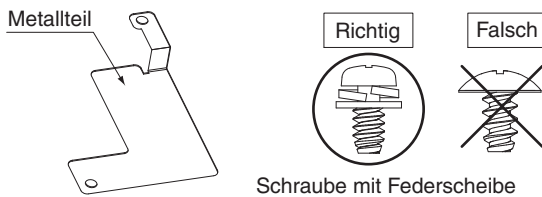


(Nur Typ 80-125)

**Abb.1**

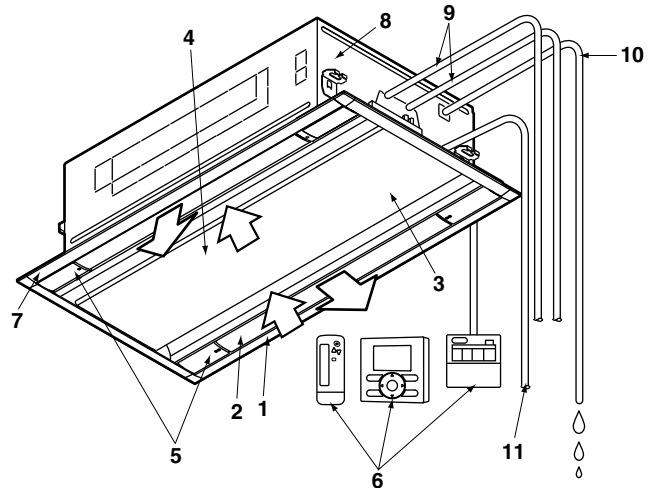
**⚠ GEFAHR VON STROMSCHLAG**

Wenn das Metallteil wie unten abgebildet entfernt wurde, muss es mit Hilfe von Schrauben und Federscheiben wieder wie zuvor eingebaut werden. (Sicherstellung der Erdung)



- Nach einem Stromausfall wird der Betrieb automatisch wieder aufgenommen.

**2. BEZEICHNUNG UND FUNKTION DER TEILE**



1	Luftauslass
2	Horizontale Lamelle (innen am Luftauslass)
3	Ansaugplatte
4	Luftfilter (innerhalb der Ansaugplatte) (Siehe "3. WARTUNG" auf Seite 5)
5	Identifikationskennzeichnung des Luftauslasses (□, □ □) Verwenden Sie diese Markierung als Referenz zum Einstellen der Luftstromrichtung. (nur für BRC1E52)
6	Fernbedienung (optionales Zubehör) Die Fernbedienung wird je nach Systemkonfiguration eventuell nicht benötigt.
7	Zierblende (optionales Zubehör)
8	Ablaufvorrichtung (integriert) Diese Vorrichtung lässt Feuchtigkeit ablaufen, die während des Kühlbetriebs aus dem Raum entfernt wurde.
9	Kühlleitung
10	Ablaufleitung
11	Übertragungsdrähte Erdungsverdrahtung (Hinweis) (Hinweis) Es handelt sich um eine Verkabelung, über die Strom vom Innengerät zur Erde abgeleitet wird, um im Notfall Stromschläge oder einen Brand zu verhindern. Verdrahtung der Stromversorgung

### 3. WARTUNG (FÜR PERSONAL DES KUNDEN- DIENSTS)

WARTUNGSARBEITEN DÜRFEN NUR VON QUALIFIZIERTEM KUNDENDIENSTPERSONAL AUSGEFÜHRT WERDEN.



#### WARNUNG

- **Kein entflammendes Gas (wie etwa Haarspray oder Insektenspray) in der Nähe des Klimageräts verwenden.**
- **Das Klimagerät nicht mit Benzol oder Verdüner abwischen.**  
Dies kann Risse, Stromschläge oder einen Brand verursachen.
- **Niemals Finger oder Stangen in den Lufteinlass, den Luftauslass oder die horizontalen Lamellen stecken.**  
Der Lüfter dreht sich mit hoher Geschwindigkeit, so dass Verletzungen die Folge wären.



#### ACHTUNG

- **Das Klimagerät nicht mit Wasser abwaschen.**  
Das Eindringen von Wasser kann zu Stromschlägen oder einem Brand führen.
- **Vergewissern Sie sich, dass das Klimagerät bei der Wartung abgeschaltet ist, und trennen Sie es vom Leistungsschalter.**  
Falls die Stromzufuhr nicht unterbrochen wird, kann es zu Stromschlägen und Verletzungen kommen.
- **Falls Sie an hochgelegenen Plätzen arbeiten, versichern Sie sich, dass Sie einen festen Stand haben.**  
Falls Sie kein sicheres Gerüst zur Verfügung haben, kann dies zu Stürzen und damit zu Verletzungen führen.

#### HINWEIS

- **Den Luftfilter nur für die Säuberung entfernen.**  
Andernfalls kann es zu Fehlfunktionen kommen.
- **Keine anderen Substanzen (wie etwa Küchenpapier) als die zugelassenen Luftfilter am Lufteinlass installieren.**  
Die Leistung kann abfallen und dies könnte zum Einfrieren/Auslaufen von Wasser führen.

#### REINIGUNG DES LUFTFILTERS

Wenn die Fernbedienung "Filter reinigen" anzeigt, reinigen Sie den Luftfilter.

- Diese Aufforderungen werden nach einer bestimmten Betriebsdauer angezeigt.

#### HINWEIS

- Sie können die Dauer bis zum Anzeigen von "Filter reinigen" ändern.

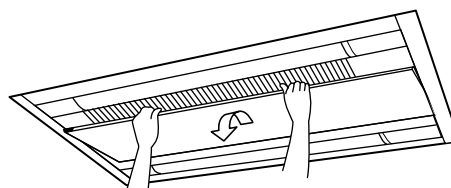
**Wenn das Gerät in einer Umgebung benutzt wird, in der die Luft stärker verschmutzt ist, fragen Sie Ihren Händler nach Lösungsmöglichkeiten.**

Verschmutzung	Dauer, bis Aufforderung angezeigt wird
Normal	2500 Stunden (vergleichbar mit einem Jahr)
Stärker verschmutzt	1250 Stunden (vergleichbar mit einem halben Jahr)

- Falls es schwieriger wird, den Schmutz aus dem Luftfilter zu entfernen, tauschen Sie den Luftfilter aus. (Ersatzluftfilter sind als Zubehör erhältlich)

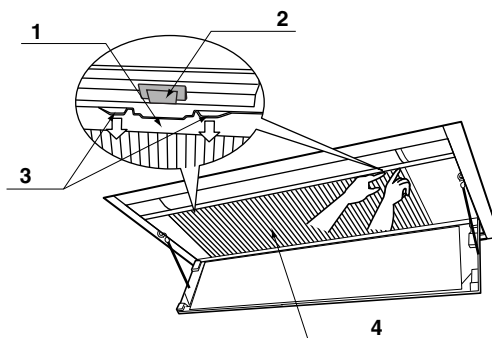
#### 1. Öffnen Sie die Ansaugplatte.

Halten Sie eine Seite der Ansaugplatte fest, ziehen Sie sie hoch und öffnen Sie sie auf diese Weise.



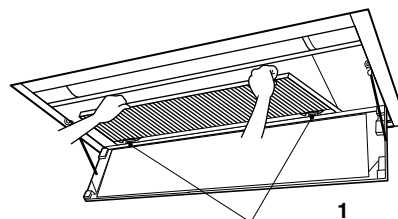
#### 2. Nehmen Sie den Luftfilter heraus.

- 1 Schieben Sie den Knopf des Luftfilters mit beiden Händen in Pfeilrichtung und nehmen Sie gleichzeitig das Hakenelement des Luftfilters aus der vorderen Lasche.



1. Hakenelement
2. Reiter
3. Hebel
4. Luftfilter

- 2 Ziehen Sie am Luftfilter und lösen Sie zum Entfernen den Haken vom Reiter.



1. Reite an Rückseite

### 3. Die Luftfilter reinigen.

Reinigen Sie die Verschmutzung mit einem Staubsauger oder waschen Sie diese mit Wasser ab.

Falls der Luftfilter extrem verschmutzt ist, waschen Sie ihn mit einem neutralen Reinigungsmittel. Benutzen Sie hierfür eine weiche Bürste.



Nach dem Entwässern, trocknen Sie den Luftfilter im Schatten.

#### HINWEIS

- Waschen Sie den Luftfilter nicht mit Wasser, heißer als 50°C.

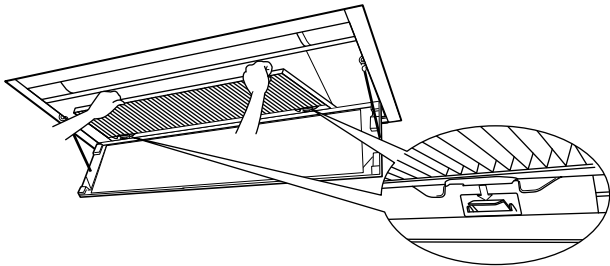
Dies kann zu Verfärbung oder Verformung führen.

- Den Filter nicht mit Feuer erhitzen.

Dies kann zu Verbrennungen führen.

### 4. Bringen Sie den Luftfilter an.

- 1 Setzen Sie das Hakenelement des Luftfilter in den Reiter an der Rückseite ein.
- 2 Haken Sie den Teil des Luftfilters in der umgekehrten Reihenfolge wie beim Entfernen in den vorderen Reiter ein.



### 5. Schließen Sie die Ansaugplatte.

Zum Schließen der Ansaugabdeckung die in Abschnitt 1 (Seite 5) angegebene Reihenfolge umkehren.

### 6. Schalten Sie nach dem Einschalten die “” oder “Filter reinigen” Anzeige ab, die im Display der Fernbedienung angezeigt wird.

- Einzelheiten hierzu finden Sie in der Betriebsanleitung der Fernbedienung.
- Die Anzeige kann während des Betriebs oder in der Stopp-Position abgeschaltet werden.

## REINIGEN DER LUFTAUSLASSÖFFNUNG, DER ANSAUGPLATTE DER AUSSENSEITE UND DER FERNBEDIENUNG

- Mit einem weichen trockenen Tuch abwischen.
- Falls ein Fleck nicht abgewischt werden kann, tauchen Sie das Tuch in einem neutralen Reiniger, der mit Wasser verdünnt ist, und wringen Sie das Tuch aus.  
Nachdem Sie die Verunreinigung mit diesem Tuch entfernt haben, wischen Sie die Teile mit einem trockenen Tuch ab.
- Reinigen Sie die Ansaugplatte nach dem Schließen.

#### HINWEIS

- Benutzen Sie keine Mittel wie Benzin, Benzol, Verdüner, Scheuerpulver und handelsübliche flüssige Insektizide.

Dies kann zu Verfärbung oder Verformung führen.

- Verwenden Sie zum Abwaschen kein Wasser, das heißer als 50°C ist.

Dies kann zu Verfärbung oder Verformung führen.

## 4. SCHALLDRUCKPEGEL

- Der Schalldruckpegel liegt unter 70 dB(A).



**DAIKIN INDUSTRIES, LTD.**

Head office:  
Umeda Center Bldg., 2-4-12, Nakazaki-Nishi,  
Kita-ku, Osaka, 530-8323 Japan

Tokyo office:  
JR Shinagawa East Bldg., 2-18-1, Konan,  
Minato-ku, Tokyo, 108-0075 Japan

**DAIKIN EUROPE N.V.**

Zandvoordestraat 300, B-8400 Oostende, Belgium