

**VRV SYSTEM****Air Conditioners**

English

Deutsch

Français

Español

Italiano

Ελληνικά

Nederlands

Portugues

Русский

Türkçe

## MODELS

**2-Way Blow Ceiling-Mounted Cassette type****FXCQ20AVEB****FXCQ50AVEB****FXCQ25AVEB****FXCQ63AVEB****FXCQ32AVEB****FXCQ80AVEB****FXCQ40AVEB****FXCQ125AVEB**

CAREFULLY READ THESE INSTRUCTIONS BEFORE INSTALLATION.  
KEEP THIS MANUAL IN A HANDY PLACE FOR FUTURE REFERENCE.

LESEN SIE DIESE HINWEISE VOR DER INSTALLATION SORGFÄLTIG DURCH.  
BEWAHREN SIE DIESE ANLEITUNG AN EINEM LEICHT ZUGÄNGLICHEN ORT FÜR SPÄ-  
TERES NACHSCHLAGEN AUF.

VEUILLEZ LIRE ATTENTIVEMENT CES INSTRUCTIONS AVANT L'INSTALLATION.  
CONSERVEZ CE MANUEL EN LIEU SÛR POUR POUVOIR VOUS Y REPORTER  
ULTÉRIEUREMENT.

LEA DETENIDAMENTE ESTAS INSTRUCCIONES ANTES DE LA INSTALACIÓN  
CONSERVE ESTE MANUAL PARA POSIBLES CONSULTAS FUTURAS.

PRIMA DELL'INSTALLAZIONE, LEGGERE ATTENTAMENTE LE PRESENTI ISTRUZIONI.  
CONSERVARE IL PRESENTE MANUALE IN UN LUOGO FACILMENTE ACCESSIBILE PER  
RIFERIMENTO FUTURO.

ΔΙΑΒΑΣΤΕ ΠΡΟΣΕΚΤΙΚΑ ΑΥΤΕΣ ΤΙΣ ΟΔΗΓΙΕΣ ΠΡΙΝ ΤΗΝ ΕΓΚΑΤΑΣΤΑΣΗ  
ΦΥΛΑΞΤΕ ΑΥΤΟ ΤΟ ΕΓΧΕΙΡΙΔΙΟ ΣΕ ΒΟΛΙΚΟ ΜΕΡΟΣ ΓΙΑ ΜΕΛΛΟΝΤΙΚΗ ΑΝΑΦΟΡΑ.

LEES DEZE INSTRUCTIES ZOGVULDIG DOOR VOORDAT MET DE INSTALLATIE WORDT  
BEGONNEN.

BEWAAR DEZE HANDLEIDING VOOR TOEKOMSTIG GEBRUIK OP EEN GESCHIKTE  
PLAATS ONDER HANDBEREIK.

LEIA ATENTAMENTE ESTAS INSTRUÇÕES ANTES DA INSTALAÇÃO.  
MANTENHA ESTE MANUAL NUM LOCAL DE FÁCIL ACESSO PARA CONSULTA.

ПЕРЕД УСТАНОВКОЙ ВНИМАТЕЛЬНО ПРОЧИТАЙТЕ ДАННЫЕ ИНСТРУКЦИИ.  
ХРАНИТЕ ДАННОЕ РУКОВОДСТВО В ЛЕГКО ДОСТУПНОМ МЕСТЕ ДЛЯ ЕГО  
ПОСЛЕДУЮЩЕГО ИСПОЛЬЗОВАНИЯ.

MONTAJDAN ÖNCE BU YÖNERGELERÝ DÝKKATLÝCE OKUYUN  
DAHA SONRA BAKMAK ÜZERE BU KILAVUZU SAKLAYIN



FXCQ20AVEB    FXCQ50AVEB  
FXCQ25AVEB    FXCQ63AVEB  
FXCQ32AVEB    FXCQ80AVEB  
FXCQ40AVEB    FXCQ125AVEB

VRV SYSTEM  
Klimaanlagen

Installationsanleitung

## INHALT

1. SICHERHEITSHINWEISE .....	1
2. VOR DER INSTALLATION .....	3
3. AUSWAHL DES INSTALLATIONSORTES .....	6
4. VORBEREITUNGEN VOR DER INSTALLATION .....	7
5. INSTALLATION DES INNENGERÄTS .....	9
6. KÄLTEMITTELEITUNGSARBEITEN .....	11
7. ABLAUFLEITUNGSARBEITEN .....	15
8. VERLEGUNG VON ELEKTRISCHEN LEITUNGEN .....	19
9. ZIERPLATTE MONTIEREN .....	28
10. EINSTELLUNG VOR ORT UND TESTBETRIEB .....	28
11. VERDRAHTUNGSPLAN .....	31

Die Originalanleitungen sind in englischer Sprache verfasst. Bei allen Anleitungen in anderen Sprachen handelt es sich um Übersetzungen des Originals.

## 1. SICHERHEITSHINWEISE


Versichern Sie sich, dass alle diese "SICHERHEITSHINWEISE" eingehalten werden.

Diese Klimaanlage fällt unter die Kategorie "Geräte, die der Öffentlichkeit nicht zugänglich sind".

Dieses Gerät ist ein Produkt der Klasse A. In häuslicher Umgebung kann dieses Produkt Funkstörungen verursachen, so dass der Benutzer gegebenenfalls angemessene Maßnahmen ergreifen muss.

- Diese Betriebsanleitung unterteilt Vorsichtsmaßnahmen in **WARNUNG** und **ACHTUNG**.  
Versichern Sie sich, dass alle Vorsichtsmaßnahmen, wie hier beschrieben, eingehalten werden: Diese sind wichtig um Sicherheit zu garantieren.

 **WARNUNG** ..... Signalisiert eine potenzielle Gefahrensituation, die, wenn sie nicht vermieden wird, zum Tode oder schweren Verletzungen führen kann.

 **ACHTUNG** ..... Signalisiert eine potenzielle Gefahrensituation, die, wenn sie nicht vermieden wird, zu leichten oder mittelschweren Verletzungen führen kann.  
Diese Maßnahmen signalisieren unter anderem auch unsichere Abläufe.

- Nachdem die Installation abgeschlossen ist, testen Sie das Klimagerät und prüfen Sie, ob das Klimagerät richtig funktioniert. Geben Sie dem Benutzer angemessene Anweisungen über die Verwendung und Reinigung des Innengerätes entsprechend der Betriebsanleitung. Bitten Sie den Benutzer, dieses Handbuch und die Betriebsanleitung zusammen an einem leicht zugänglichen Ort für späteres Nachschlagen aufzubewahren.

### **WARNUNG**

- Beauftragen Sie Ihren Fachhändler oder qualifiziertes Personal mit der Installation der Anlage.  
Eine unsachgemäße Installation kann zu Wasserlecks, elektrischen Schlägen oder einem Brand führen.
- Führen Sie Installationsarbeiten im Einklang mit dieser Installationsanleitung durch.  
Eine unsachgemäße Installation kann zu Wasserlecks, elektrischen Schlägen oder einem Brand führen.

- Bei Kältemittellecks lassen Sie sich vom Fachhändler beraten.  
Wenn das Innengerät in einem kleinen Raum installiert wird, müssen geeignete Maßnahmen getroffen werden, um zu verhindern, dass im Falle eines Kältemittellecks die Menge des ausgelaufenen Kältemittels die zulässige Konzentrationsgrenze überschreitet.  
Wenn zu viel Kältemittel austritt, könnte es sonst zu Sauerstoffmangel in der Luft führen.
- Verwenden Sie nur vorgeschriebene Teile und Zubehör für die Installationsarbeiten.  
Bei Verwendung ungeeigneter Teile besteht die Gefahr, dass das Klimagerät herunterfällt oder ein Wasserleck, elektrischer Schlag, Brand usw. verursacht wird.
- Installieren Sie das Klimagerät auf einem Fundament mit ausreichender Tragfähigkeit.  
Bei unzureichender Tragfähigkeit kann das Klimagerät herunterfallen und Verletzungen verursachen.  
Darüber hinaus kann es zu Vibrationen von Innenaggregaten und zu störenden Geräuschen kommen.
- Führen Sie die angegebenen Installationsarbeiten unter Berücksichtigung starker Winde, Wirbelstürme oder Erdbeben aus.  
Eine unsachgemäße Installation kann zu einem Unfall führen, z. B. indem das Klimagerät herunterfällt.
- Stellen Sie sicher, dass alle elektrischen Arbeiten unter Beachtung aller örtlich gültigen Gesetze und diese von qualifizierten Fachleuten ausgeführt werden (Hinweis 1) und dass ein getrennter Netzstromkreis vorhanden ist.  
Darüber hinaus müssen Sie sich, auch wenn die Verdrahtung kurz ist, vergewissern, dass eine Verdrahtung mit ausreichender Länge verwendet wird, und es darf niemals eine zusätzliche Verdrahtung angebracht werden, um die ausreichende Länge herzustellen.  
Ein unzureichender Stromversorgungskreis oder unsachgemäße Elektroinstallation kann zu Stromschlägen oder einem Brand führen.  
(Hinweis 1) gültige Gesetze bedeutet "alle internationalen, nationalen und lokalen Richtlinien, Gesetze, Vorschriften und/oder Normen, die für ein bestimmtes Produkt oder einen Bereich relevant und anwendbar sind".
- Das Klimagerät muss geerdet werden.  
Schließen Sie den Erdleiter nicht an Gas- oder Wasserleitungen, Blitzableiter oder Telefon-Erdleiter an.  
Unvollständige Erdung kann zu elektrischen Schlägen oder einem Brand führen.
- Installieren Sie unbedingt einen Fehlerstrom-Schutzschalter.  
Bei Nichtbeachtung kann es zu Stromschlägen und einem Brand kommen.
- Trennen Sie das Gerät von der Stromversorgung, bevor Sie die elektrischen Bauteile berühren.  
Bei Berührung der stromführenden Teile können Sie einen elektrischen Schlag erleiden.
- Stellen Sie sicher, dass alle Kabel sicher sind, dass die angegebenen Verdrahtungen verwendet werden und dass keine äußeren Kräfte auf die Anschlüsse oder Verdrahtungen wirken.  
Unvollständige Verbindung oder Befestigung kann zu Überhitzung oder Bränden führen.
- Die Verdrahtung zwischen Innen- und Außenaggregaten sind ordnungsgemäß zu verlegen und zu formen, so dass der Schaltkastendeckel sicher befestigt werden kann.  
Wenn der Schaltkastendeckel nicht vorhanden ist, können Überhitzung der Klemmen, elektrische Schläge oder Brände verursacht werden.
- Falls Kältemittelgas während der Installationsarbeiten entweicht, ist der Bereich sofort zu belüften.  
Giftiges Gas kann entstehen, falls Kältemittelgas mit Feuer in Berührung kommt.
- Nach Abschluss der Arbeiten durch Überprüfung sicherstellen, dass kein Kältemittelgas austritt.  
Giftiges Gas kann erzeugt werden, falls Kältemittelgas in den Raum entweicht und mit einer Feuerquelle wie z. B. einem Heizkörper, Ofen oder Herd in Berührung kommt.
- Berühren Sie kein unbeabsichtigt austretendes Kältemittel. Dies könnte zu schweren Verletzungen durch Erfrierungen führen.

---

## ACHTUNG

- Installieren Sie die Ablaufleitungen nach den Anweisungen in dieser Installationsanleitung, um ein richtiges Abfließen sicherzustellen, und isolieren Sie die Leitung, um Kondensation zu vermeiden.  
Unsachgemäß installierte Ablaufleitungen können zu Wasserschäden, z.B. an Möbeln, führen.
- Installieren Sie das Klimagerät, die Netzkabel, Fernbedienungskabel und Verbindungskabel in mindestens 1 m Abstand von Fernsehgeräten oder Radios, um Bildstörungen oder Rauschen zu vermeiden.  
(Je nach Stärke der Funkwellen ist ein Abstand von 1 m eventuell nicht ausreichend, um das Rauschen zu vermeiden.)

- Installieren Sie das Innenaggregat möglichst weit entfernt von Leuchtstofflampen.  
In Räumen mit elektronischen Leuchtstofflampen (Inverter- oder Schnellstartlampen) kann die Reichweite einer drahtlosen Fernbedienung kürzer als erwartet sein.
  - Installieren Sie das Klimagerät nicht an Orten wie den folgenden:
    1. Orte mit Ölnebel oder -dampf, z.B. in einer Küche.  
Kunstharzteile können sich zersetzen, was zum Herunterfallen von Teilen oder Wasserlecks führen kann.
    2. Orte, an denen korrosive Gase, wie z.B. Schwefelsäuregas, erzeugt werden.  
Korrosion von Kupferleitungen oder gelöteten Teilen kann zu Kältemittellecks führen.
    3. Räume, in denen Maschinen elektromagnetische Wellen erzeugen.  
Elektromagnetische Wellen können die Steuerung stören und zu Fehlfunktionen der Geräte führen.
    4. Orte, an denen brennbare Gase ausströmen können, an denen Kohlenstofffasern oder entzündliche Staubpartikel in der Luft vorhanden sind, oder an denen leicht flüchtige Zündstoffe, wie Verdünner oder Benzin, gehandhabt werden.  
Falls das Gas austritt und im Bereich um das Klimagerät verbleibt, kann es zur Entzündung kommen.
  - Die Klimaanlage ist nicht für den Einsatz in einer potentiell explosiven Atmosphäre vorgesehen.
- 





## 2. VOR DER INSTALLATION

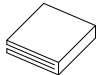
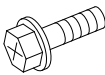
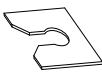
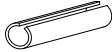

**Halten Sie beim Auspacken des Innengeräts oder beim Transport nach dem Auspacken des Geräts die Aufhänger (4 Stellen) fest und üben Sie keine Kraft auf sonstige Teile aus (insbesondere Kältemittelleitungen, Ablaufleitungen und Kunstharzteile).**

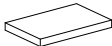

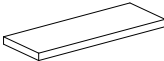

- Vergewissern Sie sich vorab, dass es sich bei dem für die Installationsarbeiten verwendeten Kältemittel um R410A handelt.  
(Die Anlage funktioniert nicht richtig, wenn ein falscher Kältemitteltyp verwendet wird.)
- Hinweise zur Installation des Außengeräts entnehmen Sie der dem Außengerät beiliegenden Installationsanleitung.
- Entsorgen Sie keine Zubehöerteile, bevor die Installation abgeschlossen ist.
- Sorgen Sie nach dem Transport des Innengeräts in den Raum dafür, dass das Innengerät zur Vermeidung von Beschädigungen ausreichend mit Verpackungsmaterial geschützt wird.
  - (1) Bestimmen Sie den Weg, auf dem das Gerät in den Raum getragen wird.
  - (2) Packen Sie das Gerät erst aus, wenn es an den Aufstellungsort getragen wurde.  
Wenn sich das Auspacken nicht vermeiden lässt, verwenden Sie beim Anheben eine Schlinge aus weichem Material oder Schutzplatten mit einem Seil, um Kratzer oder Schäden am Innenaggregat zu vermeiden.
- Sorgen Sie dafür, dass der Kunde bei der Bedienung des Klimageräts die Betriebsanleitung auch wirklich vor Augen hat.  
Weisen Sie den Kunden in die Bedienung des Klimageräts ein (insbesondere Reinigung der Luftfilter, Betriebsverfahren und Temperatureinstellung).
- Orientieren Sie sich bei der Auswahl des Einbauortes am Installationsmusterblatt.
- Verwenden Sie das Klimagerät nicht an Orten mit salzhaltiger Luft, wie z. B. in Küstennähe, Fahrzeugen oder Schiffen, oder an Orten mit häufiger Spannungsschwankung, wie z. B. in Fabriken.
- Entfernen Sie statische Elektrizität vom Körper, wenn Verdrahtungen durchgeführt werden oder Schaltkastenendeckel entfernt wird.  
Elektrische Teile können sonst beschädigt werden.

## 2-1 ZUBEHÖR

Prüfen Sie, ob die folgenden Zubehörteile im Lieferumfang des Innengerätes enthalten sind.

Bezeichnung	(1) Ablaufschlauch	(2) Metallschelle	(3) Unterlegscheibe für Aufhängung	(4) Schelle
Menge	1 Stck.	1 Stck.	8 Stck.	8 Stck.
Form				

Bezeichnung	(5) Installationsmusterblatt	(6) Schraube (M5)	(7) Unterlegscheiben-Schelle	Isoliermaterial für Verbindungsstücke
Menge	1 Blatt	4 Stck.	4 Stck.	Jeweils 1
Form				 (8) Für Gasleitung  (9) Für Flüssigkeitsleitung

Bezeichnung	Abdichtungsmaterial für Rohrleitungen		(12) Abdichtungsmaterial für Verkabelung	(13) Isolier-Rohrleitungsabdeckung für Ablaufleitungen	(Verschiedenes) • Betriebsanleitung • Installationsanleitung • Konformitätserklärung
Menge	1 Blatt	2 Blatt	2 Blatt	1 Stck.	
Form	 (10) groß	 (11) klein			

- Der Zierplatte sind Schrauben für die Befestigung beigelegt.

## 2-2 OPTIONALE ZUBEHÖRTEILE

- Dieses Innengerät erfordert separat eine Zierplatte und eine Fernbedienung.
- Überprüfen Sie, ob eine Zierplatte gemäß Tabelle 1 bereitsteht und Ihrem Modell entspricht. (Hinweise zur Montage der Zierplatte finden Sie in der Installationsanleitung der Zierplatte.)

Tabelle 1

Innenaggregat	Zierplatte
FXCQ20AVEB	BYBCQ40HW1
FXCQ25AVEB	
FXCQ32AVEB	
FXCQ40AVEB	
FXCQ50AVEB	BYBCQ63HW1
FXCQ63AVEB	
FXCQ80AVEB	BYBCQ125HW1
FXCQ125AVEB	

- Es gibt 2 Typen von Fernbedienungen: verdrahtet und drahtlos. Installieren Sie die Fernbedienung an dem vom Kunden gewünschten Ort. Im Katalog finden Sie das geeignete Modell. (Hinweise zur Installation finden Sie in der Installationsanleitung der Fernbedienung.)

**FÜHREN SIE DIESE ARBEITEN UNTER BEACHTUNG DER FOLGENDEN PUNKTE DURCH UND ÜBERPRÜFEN SIE DIESE PUNKTE NACH ABSCHLUSS DER ARBEITEN ERNEUT.**

**1. Nach Abschluss der Installationsarbeiten zu prüfende Punkte**

Zu prüfende Punkte	Bei Defekt	Säule prüfen
Sind Innen- und Außenaggregat sicher befestigt?	Tropfen · Vibrationen · Geräusche	
Sind die Installationsarbeiten für die Außen- und Innengeräte abgeschlossen?	Funktioniert nicht · Durchbrennen	
Haben Sie eine Leckageprüfung mit dem in der Installationsanleitung des Außenaggregats angegebenen Prüfdruck durchgeführt?	Kühlt nicht / Heizt nicht	
Ist die Isolierung von Kältemittelleitungen und Ablaufleitungen vollständig abgeschlossen?	Wasserleck	
Läuft das Wasser gleichmäßig ab?	Wasserleck	
Ist die Netzspannung identisch mit derjenigen auf dem Typenschild auf dem Klimagerät?	Funktioniert nicht · Durchbrennen	
Sind Sie sicher, dass keine Leitungen oder Rohre falsch angeschlossen sind oder Kabel locker sind?	Funktioniert nicht · Durchbrennen	
Ist das Gerät korrekt geerdet?	Gefahr im Falle eines Lecks	
Entsprechen die Maße der elektrischen Leitungen der Spezifikation?	Funktioniert nicht · Durchbrennen	
Ist ein Lufteinlass oder Luftauslass des Innenaggregats oder Außenaggregats durch Hindernisse blockiert? (Dies kann zu Kapazitätsabfall aufgrund von geringerer Lüftergeschwindigkeit oder zu Fehlfunktionen der Geräte führen.)	Kühlt nicht / Heizt nicht	
Haben Sie die Kältemittelleitungslänge aufgezeichnet und die Kältemittelfüllmenge addiert?	Kältemittelfüllmenge ist nicht klar	

Überprüfen Sie die Punkte unter "SICHERHEITSHINWEISE" erneut.

**2. Bei der Lieferung zu prüfende Punkte**

Zu prüfende Punkte	Säule prüfen
Haben Sie die bauseitige Einstellung durchgeführt? (falls erforderlich)	
Wurden Schaltkastendeckel, Kunstharzabdeckung, Luftfilter und Ansaugluftabdeckung befestigt?	
Erfolgt ein Ablassen der Kaltluft im Kühlbetrieb und ein Ablassen der Warmluft im Heizbetrieb? Erzeugt das Innengerät beim Ausblasen der Luft unangenehme Geräusche?	
Haben Sie dem Kunden anhand der Bedienungsanleitung erklärt, wie die Klimaanlage zu bedienen ist?	
Haben Sie dem Kunden den in der Bedienungsanleitung den beschriebenen Kühl-, Heiz-, Entfeuchtungs- und Automatikbetrieb (Kühlen/Heizen) erläutert?	
Wenn Sie die Gebläsestufe bei Thermostat AUS einstellen, haben Sie dem Kunden die Einstellung der Gebläsestufe erklärt?	
Haben Sie dem Kunden die Bedienungsanleitung ausgehändigt?	

## Punkte zur Erklärung des Betriebs

Da die Punkte, die in der Betriebsanleitung mit **⚠** **WARNUNG** und **⚠** **ACHTUNG** gekennzeichnet sind, wahrscheinlich Verletzungen und Sachschäden zur Folge haben, ist es nicht nur notwendig, dem Kunden zusätzlich zur allgemeinen Verwendung auch diese Punkte zu erklären, sondern auch, dass der Kunde sie selbst liest.

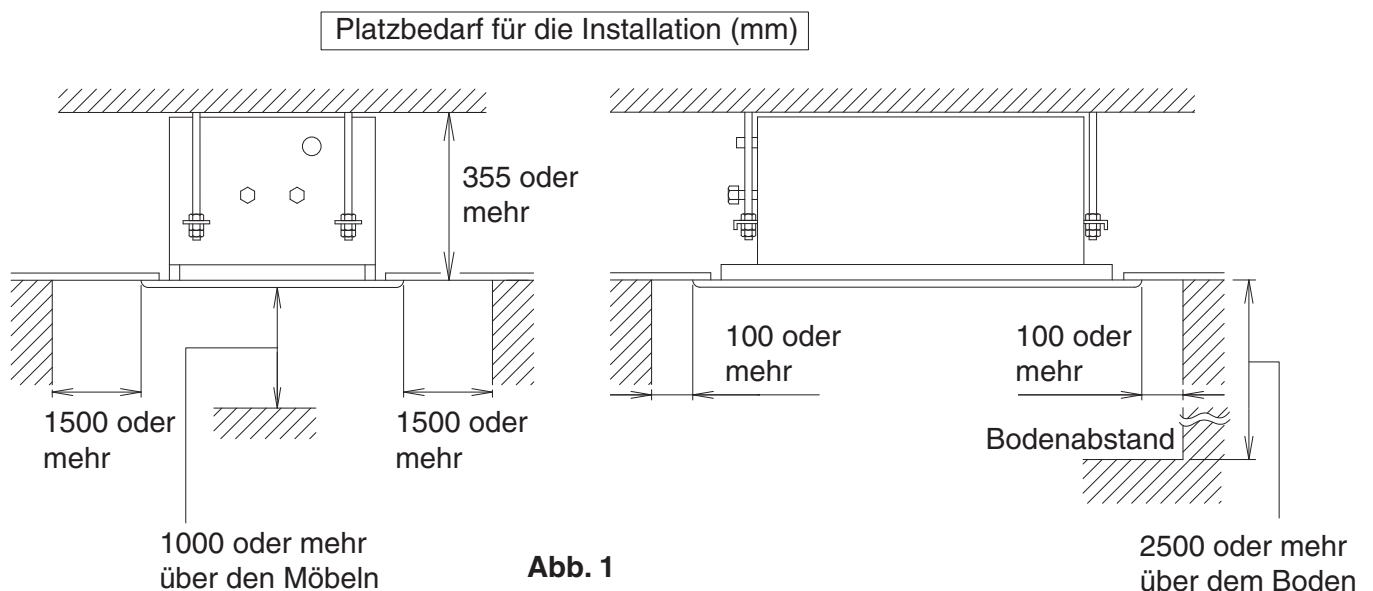
### 3. AUSWAHL DES INSTALLATIONSORTES

Halten Sie die Aufhänger an 4 Stellen fest, um das Innengerät beim Auspacken oder danach zu bewegen, und wenden Sie keine Kraft auf die Rohrleitungen (Kältemittel und Ablauf) und die Kunstharzteile an. Falls es wahrscheinlich ist, dass die Temperatur und Luftfeuchtigkeit an der Decke 30 °C bzw. RH 80% überschreiten, verwenden Sie das optionale Set für den Einsatz bei hoher Temperatur und Luftfeuchtigkeit oder kleben Sie zusätzlich Isoliermaterial auf das Innengerät.

Verwenden Sie für die Isolierung z. B. Glaswolle oder Polyethylen mit einer Stärke von mindestens 10 mm. Die isolierte Außenabmessung muss jedoch kleiner als der Deckendurchbruch sein, damit das Gerät bei der Installation durch die Öffnung passt.

(1) Wählen Sie einen Installationsort, der folgenden Bedingungen entspricht und den Wünschen des Kunden entspricht.

- Wo sich kühle und warme Luft gleichmäßig im Raum verteilen.
- Wo keine Hindernisse den Luftstrom stören.
- Wo der Ablauf gewährleistet ist.
- Wo die Deckenunterseite nicht sonderlich geneigt ist.
- Wo ausreichende Tragfähigkeit vorhanden ist, um das Gewicht des Innengeräts zu halten. (Bei unzureichender Tragfähigkeit kann das Innengerät in Schwingung geraten, in Kontakt mit der Decke kommen und ein unangenehmes Klappergeräusch erzeugen.)
- Wo ausreichender Platz für Installation und Service sichergestellt werden kann. **(Siehe Abb. 1)**
- Wo die Verlegung der Rohrleitungen zwischen Innen- und Außenaggregat innerhalb der zulässigen Grenzen gewährleistet ist. (Siehe die dem Außengerät beigelegte Installationsanleitung.)
- Wo keine entflammaren Gase austreten können.



#### **⚠** ACHTUNG

- Installieren Sie Innen- und Außenaggregat, Fernbedienungskabel und Verbindungskabel in mindestens 1 m Abstand von Fernsehgeräten oder Radios, um Bildstörungen oder Rauschen zu vermeiden. (Je nach Stärke der Funkwellen ist ein Abstand von 1 m eventuell nicht ausreichend, um das Rauschen zu vermeiden.)
- Installieren Sie das Innenaggregat möglichst weit entfernt von Leuchtstofflampen. In Räumen mit elektronischen Leuchtstofflampen (Inverter- oder Schnellstartlampen) kann die Reichweite einer drahtlosen Fernbedienung kürzer als erwartet sein.

## (2) Deckenhöhe

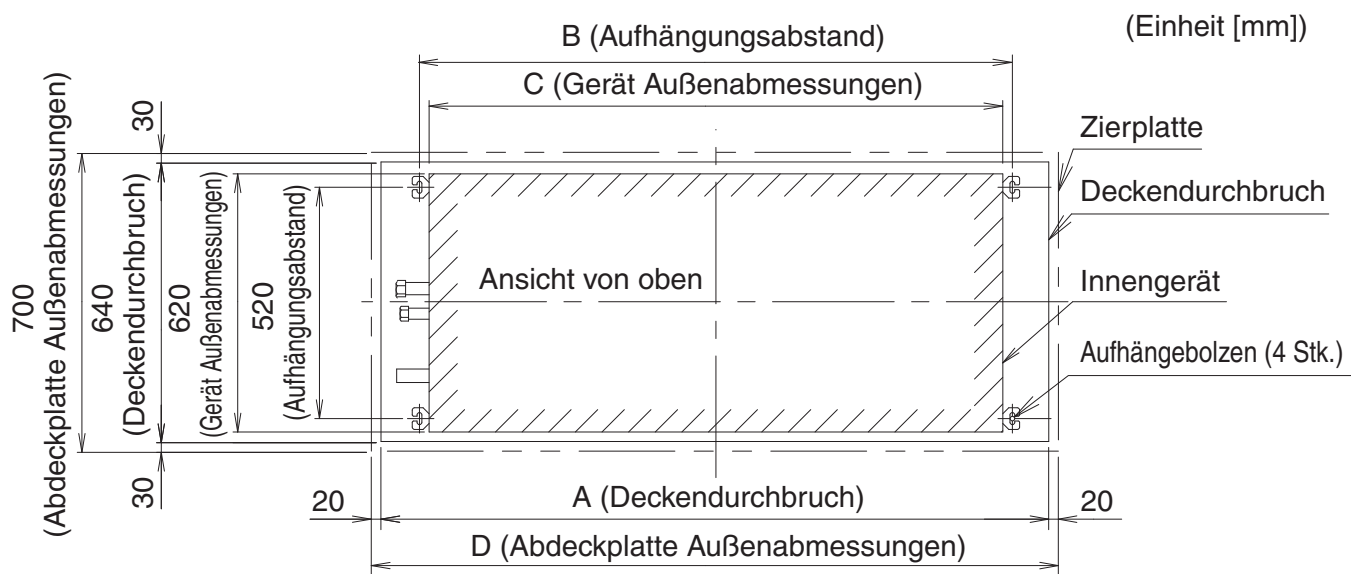
- Dieses Innengerät kann an einem Ort mit einer Deckenhöhe bis zu 3,5 m installiert werden
- Im Falle des Typs 20-63 ist es jedoch bei einer Deckenhöhe über 2,7 m erforderlich, die Einstellung über die Fernbedienung vor Ort vorzunehmen. Siehe den Abschnitt **“10. EINSTELLUNG VOR ORT UND TESTBETRIEB”**.

## (3) Verwenden Sie Aufhängeschrauben für die Installation.

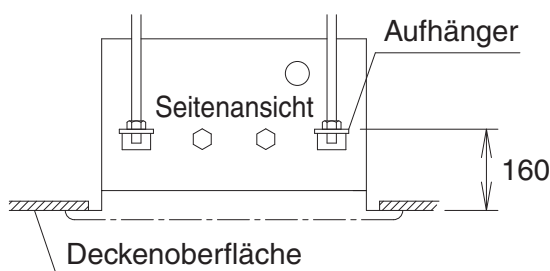
Untersuchen Sie, ob der Installationsort das Gewicht des Innengeräts tragen kann, und hängen Sie das Innengerät bei Bedarf mit Schrauben auf, nachdem es durch Trägerbalken o. Ä. verstärkt wurde. (Siehe Installationsmusterblatt (5) bezüglich des Montagewinkels.)

## 4. VORBEREITUNGEN VOR DER INSTALLATION

### (1) Überprüfen Sie das Verhältnis der Lage zwischen dem Deckendurchbruch und den Aufhängebolzen des Innengeräts.



[Verhältnis der Positionen zwischen Decke und Innengerät] (Einheit [mm])



(Einheit [mm])

Modell	A	B	C	D
FXCQ20-25-32-40AVEB	1030	820	775	1070
FXCQ50-63AVEB	1245	1035	990	1285
FXCQ80-125AVEB	1700	1490	1445	1740



**(2) Stellen Sie den für die Installation erforderlichen Deckendurchbruch her. (im Falle einer vorhandenen Decke)**

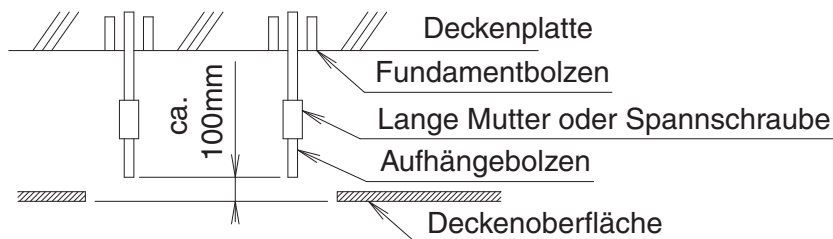
- Verwenden Sie das an die Abmessungen des Deckendurchbruchs angeglichene Installationsmusterblatt (5).
- Stellen Sie die für die Installation erforderliche Deckenöffnung an der entsprechenden Stelle her und legen Sie die Kältemittel- und Ablaufleitungen, Kabel für die Stromversorgung, Fernbedienung (nicht benötigt bei drahtloser Fernbedienung) und zwischen den Innen- und Außenaggregaten. (Siehe die jeweiligen Abschnitte **“6. KÄLTEMITTELLEITUNGSARBEITEN, 7. ABLAUFLEITUNGSARBEITEN und 8. VERLEGUNG VON ELEKTRISCHEN LEITUNGEN”**)
- Nach der Herstellung des Durchbruchs ist es in manchen Fällen erforderlich, das Deckengerüst zu verstärken, um die Decke waagrecht zu halten und Vibrationen der Decke zu vermeiden. Wenden Sie sich bezüglich Einzelheiten an den Bauunternehmer oder Innenarchitekten.

**(3) Bringen Sie die Aufhängebolzen an.**

- Verwenden Sie für die Aufhängung des Innengeräts Bolzen der Größe M8 oder M10. Verwenden Sie Gewindebolzen für die vorhandenen Schrauben und Dübel oder Fundamentbolzen für neue Schrauben und befestigen Sie das Innengerät sicher so am Gebäude, dass sein Gewicht getragen wird.

Stellen Sie darüber hinaus den Abstand zur Decke im Voraus ein.

<Installationsbeispiele>



Hinweis) Die oben gezeigten Teile müssen alle vom Kunden bereitgestellt werden.

## 5. INSTALLATION DES INNENGERÄTS

«Die optionalen Teile (mit Ausnahme der Zierplatte) lassen sich vor der Installation des Innengeräts leicht befestigen. Siehe ebenso die den optionalen Teilen beigelegte Installationsanleitung.»

Verwenden Sie das beiliegende Zubehör und die vom Hersteller angegebenen Teile für die Installationsarbeiten.

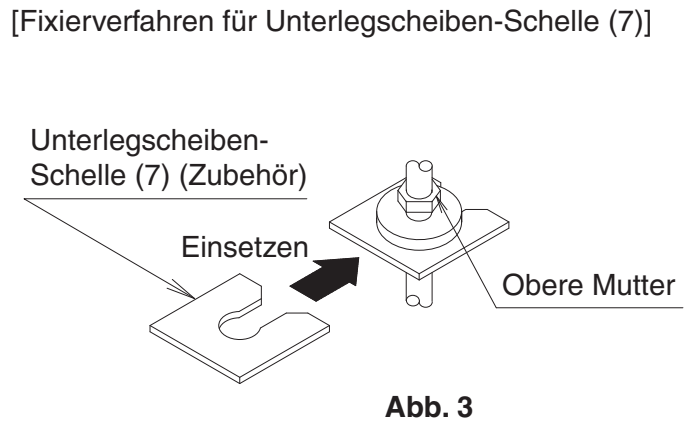
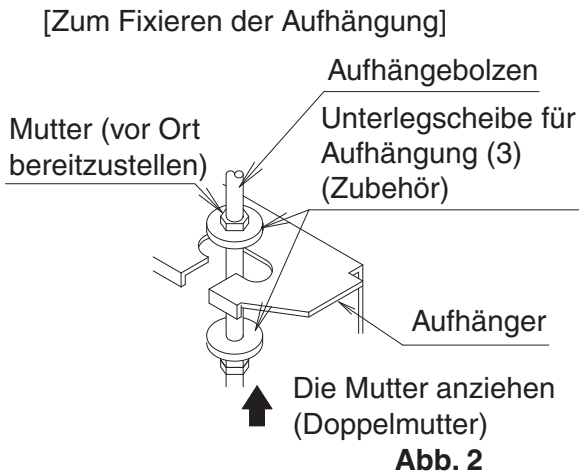
(1) Installieren Sie das Innengerät provisorisch.

- Befestigen Sie die Aufhängung am Aufhängebolzen.

Achten Sie darauf, die Aufhängung sicher mit der Mutter und der Unterlegscheibe für die Aufhängung (3) von oben und unten zu befestigen. **(Siehe Abb. 2)**

Wenn die Unterlegscheiben-Schelle (7) verwendet wird, kann die obere Unterlegscheibe für die Aufhängung (3) vor Herunterfallen geschützt werden.

**(Siehe Abb. 3)**



(2) Passen Sie die Höhe des Innengerätes vom Boden an.

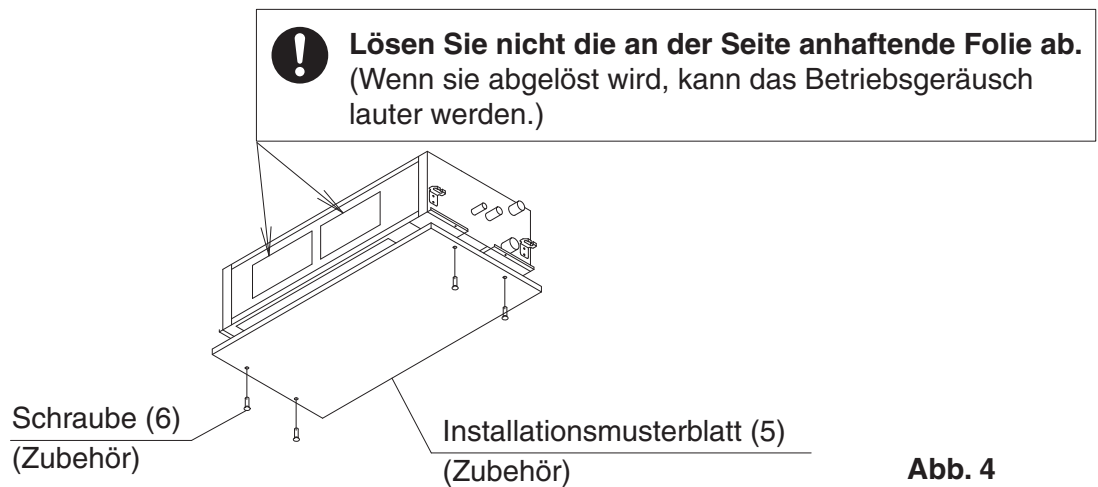
**[Im Falle einer neu gebauten Decke]**

- Das Installationsmusterblatt (5) ist an die Abmessungen des Deckendurchbruchs angeglichen. Lassen Sie sich den Abstand zwischen Deckenunterseite und Boden vom Erbauer der Decke bestätigen.
- Die Mitte des Deckendurchbruchs ist auf dem Installationsmusterblatt (5) gezeigt.
- Befestigen Sie das Installationsmusterblatt (5) mit vier Schrauben (6) an der Unterseite des Innengeräts. **(Siehe Abb. 4)**
- Falten Sie die auf dem Installationsmusterblatt (5) vermerkten Führungen (4 Stellen) zusammen. Stellen Sie die Höhe des Innengeräts vom Boden so ein, dass die Unterseite der Decke und der untere Teil der Einkerbung zusammenpassen. **(Siehe Abb. 5)**

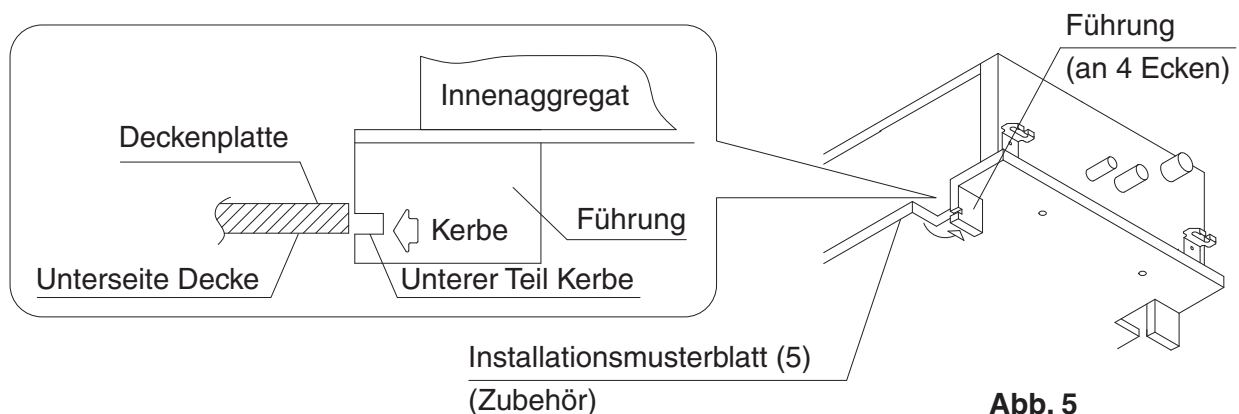
**[im Falle einer vorhandenen Decke]**

- Schneiden Sie die Führungen vom Installationsmusterblatt (5) ab und legen Sie die Führung auf die Unterseite des Innengeräts. Stellen Sie die Höhe des Geräts vom Boden so ein, dass die Unterseite der Decke und der untere Teil der Einkerbung zusammenpassen. **(Siehe Abb. 5)**

[Zum Anbringen des Installationsmusterblatts]



[Zum Anpassen der Gerätehöhe vom Boden aus]

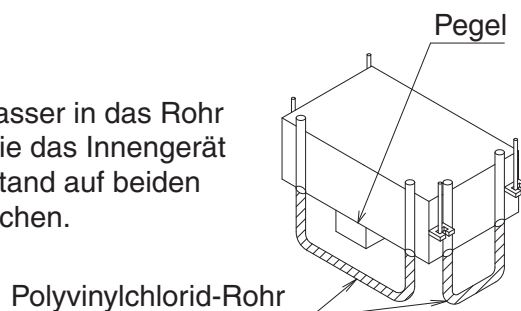


**< Installationsarbeiten nach Beendigung der Arbeiten an der Decke >**

- (3) Nehmen Sie die Einstellung so vor, dass das Gerät richtig positioniert wird.  
(Siehe "4. VORBEREITUNGEN VOR DER INSTALLATION – (1)")
- (4) Überprüfen Sie die waagerechte Lage des Geräts. **(Siehe Abb. 6)**
- (5) Entfernen Sie die Unterlegscheiben-Schelle (7), die das Herunterfallen der Unterlegscheibe für die Aufhängung (3) verhindert, und ziehen Sie die obere Mutter fest.
- (6) Entfernen Sie das Installationsmusterblatt (5).

[Zur Sicherstellung einer waagerechten Lage]

Füllen Sie Wasser in das Rohr und lassen Sie das Innengerät den Wasserstand auf beiden Seiten angleichen.



---

**⚠ ACHTUNG**

---

**• Installieren Sie das Innengerät in waagerechter Lage.**

Wenn das Innengerät geneigt ist und die Ablaufleitungsseite dadurch höher liegt, kann dies zu einer Fehlfunktion eines Schwimmerschalters und zum Auslaufen von Wasser führen.

**• Bringen Sie Muttern an der oberen und unteren Seite der Aufhängung an.**

Wenn keine obere Mutter angebracht ist und die untere Mutter übermäßig stark angezogen wird, werden Aufhängung und obere Platte verformt und verursachen abnormale Geräusche.

**• Setzen Sie keine anderen als die angegebenen Materialien in den Zwischenraum zwischen dem Aufhänger und der Unterlegscheibe für den Aufhänger (3) ein.**

Wenn die Unterlegscheiben nicht ordnungsgemäß angebracht sind, können die Aufhängebolzen aus dem Aufhänger austreten.

---

---

**⚠ WARNUNG**

---

**Das Innengerät muss sicher an einer Stelle aufgestellt werden, die seinem Gewicht standhalten kann.**

Wenn die Tragfähigkeit nicht ausreicht, kann das Innengerät herunterfallen und Verletzungen verursachen.

---

## 6. KÄLTEMITTELLEITUNGSARBEITEN

**• Informationen zu den Kältemittelleitungen des Außengeräts entnehmen Sie bitte der dem Außengerät beiliegenden Installationsanleitung.****• Führen Sie die Isolierung der Leitungen für Gas und Flüssigkältemittel auf sichere Weise durch. Wenn keine Isolierung vorhanden ist, kann es zu Wasserschäden kommen. Verwenden Sie für die Gasrohrleitungen Isoliermaterial, das bis mindestens 120 °C hitzebeständig ist.**

Verstärken Sie für die Verwendung bei hoher Luftfeuchtigkeit das Isoliermaterial der Kältemittelleitungen. Wenn keine Verstärkung erfolgt, kann die Oberfläche des Isoliermaterials schwitzen.

**• Vor den Installationsarbeiten sicherstellen, dass als Kältemittel R410A verwendet wird. (Wenn das Kältemittel nicht R410A ist, kann kein normaler Betrieb erwartet werden.)**

---

**⚠ ACHTUNG**

---

**Dieses Klimagerät ist ein spezielles Modell für das neue Kältemittel R410A. Achten Sie darauf, die unten genannten Anforderungen zu erfüllen und führen Sie dann die Installationsarbeiten durch.**

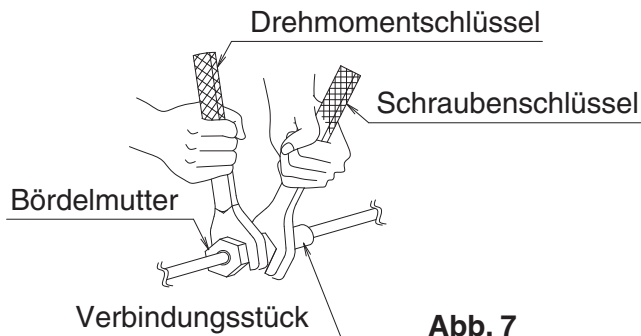
**• Verwenden Sie spezielle Rohrschneider und die Bördelwerkzeuge für R410A.****• Beschichten Sie beim Herstellen einer Bördelverbindung nur die Innenfläche der Bördelung mit Etheröl oder Esteröl.****• Verwenden Sie nur die Überwurfmutter, die am Klimagerät vorhanden sind. Wenn andere Überwurfmutter verwendet werden, kann es zum Austritt des Kältemittels kommen.****• Um das Eindringen von Verunreinigungen und Feuchtigkeit in die Leitungen zu vermeiden, sind Maßnahmen wie Abkneifen oder Abkleben der Rohrleitungen zu ergreifen.**

**Geben Sie keine andere Substanz als die angegebene Kältemittel in den Kältekreislauf, auch keine Luft.**

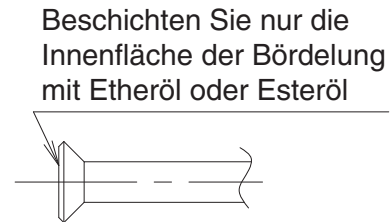
**Wenn während der Arbeit Kältemittel austritt, lüften Sie den Raum gut.**

---

- Das Kältemittel wurde bereits in das Außenaggregat eingefüllt.
- Verwenden Sie beim Anschließen der Rohrleitungen an das Klimagerät stets einen Schraubenschlüssel und einen Drehmomentschlüssel wie in **Abb. 7** gezeigt.
- Bezüglich der Abmessungen des gebördelten Teils und des Anzugsdrehmoments siehe Tabelle 2.
- Beschichten Sie beim Herstellen einer Bördelverbindung nur die Innenfläche der Bördelung mit Etheröl oder Esteröl. (**Siehe Abb. 8**)  
Drehen Sie dann die Überwurfmutter 3 bis 4 mal mit der Hand und schrauben Sie die Mutter hinein.



**Abb. 7**



**Abb. 8**

Tabelle 2

Rohrgröße (mm)	Anzugsdrehmoment (N·m)	Maße für die Herstellung von Bördelung A (mm)	Bördelform
φ 6,4	15,7 ± 1,5	8,9 ± 0,2	
φ 9,5	36,3 ± 3,6	13,0 ± 0,2	
φ 12,7	54,9 ± 5,4	16,4 ± 0,2	
φ 15,9	68,6 ± 6,8	19,5 ± 0,2	

**⚠ ACHTUNG**

**Lassen Sie kein Öl an der Schraubbefestigung der Harzteile haften.**

Falls dort Öl anhaftet, kann dies die Stärke der Verschraubung schwächen.

**Überwurfmuttern nicht zu fest anziehen.**

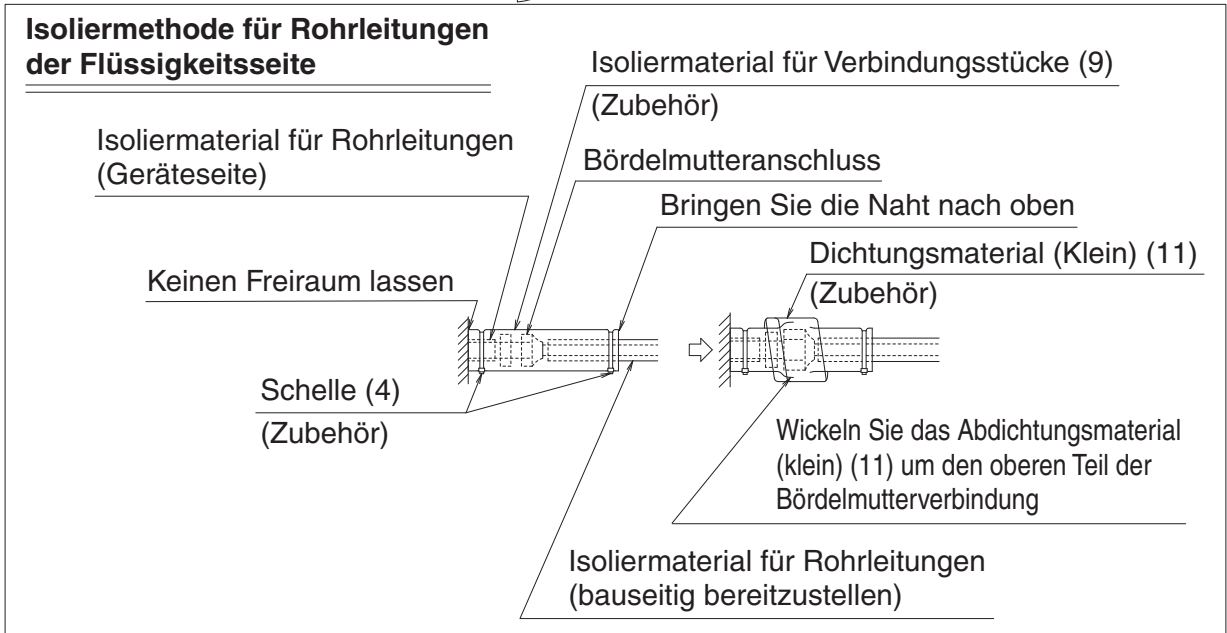
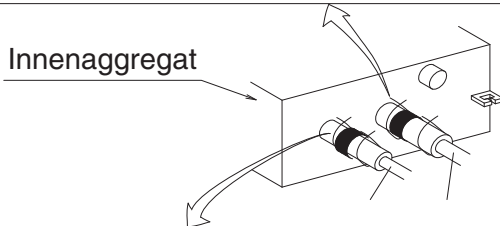
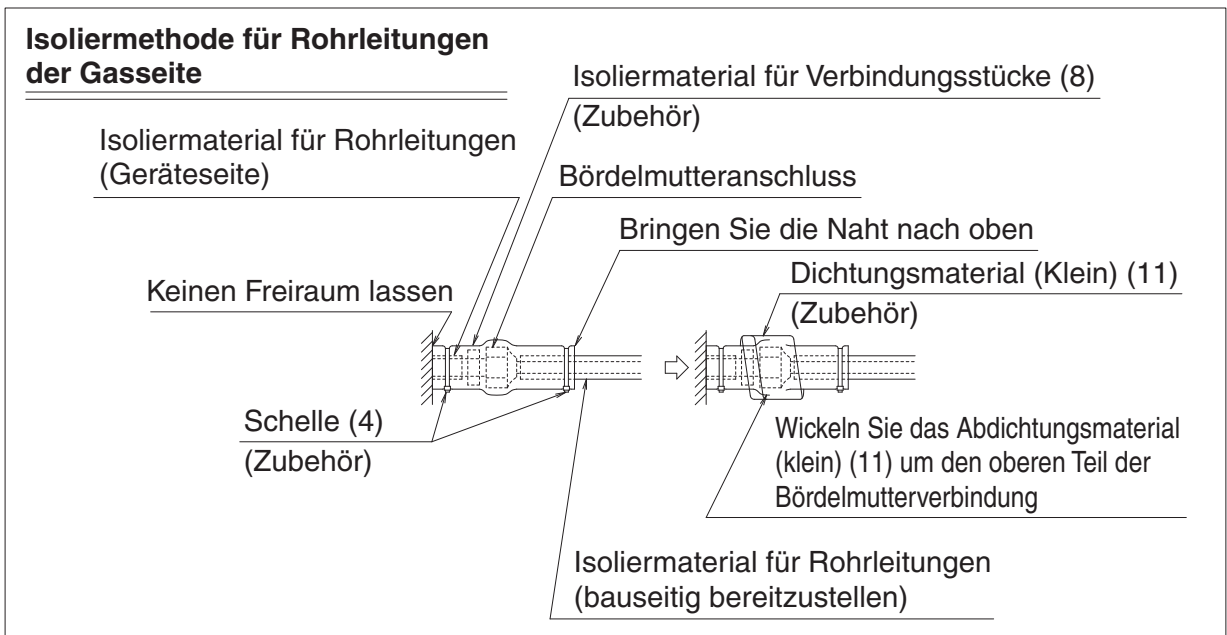
Wenn eine Überwurfmutter reißt, kann das Kältemittel austreten.

- Wenn kein Drehmomentschlüssel vorhanden ist, die Werte aus Tabelle 3 als Faustregel nutzen. Beim immer stärkeren Festziehen einer Überwurfmutter mit einem Schraubenschlüssel gibt es einen Punkt, an dem das Anzugsmoment plötzlich zunimmt. Von diesem Punkt an ziehen Sie die Mutter zusätzlich um den Winkel in Tabelle 3 an. Nach Abschluss der Arbeiten sicherstellen, dass kein Gasleck vorhanden ist. Wenn die Mutter nicht wie vorgeschrieben angezogen wird, kann es allmählich zu einem Kältemittelleck und zu Fehlfunktionen kommen (z.B. kein Kühlen oder Heizen).

Tabelle 3

Rohrgröße (mm)	Anzugswinkel	Empfohlene Hebellänge des verwendeten Werkzeugs
φ 6,4	60° - 90°	ca. 150mm
φ 9,5	60° - 90°	ca. 200mm
φ 12,7	30° - 60°	ca. 250mm
φ 15,9	30° - 60°	ca. 300mm

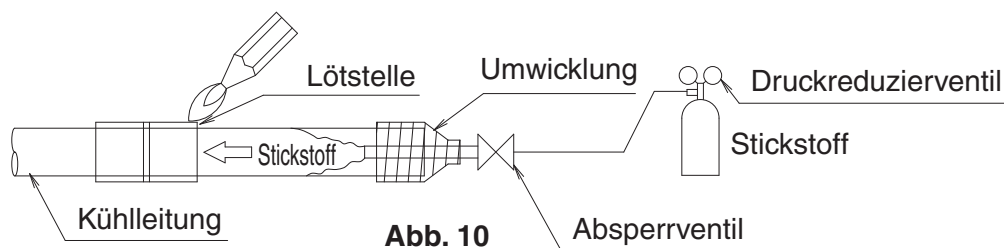
- Isolieren Sie nach der Dichtheitsprüfung unter Beachtung von **Abb. 9** die Anschlüsse von Gas- und Flüssigkeitsrohrleitung mit dem beigegeführten Isoliermaterial für Verbindungsstücke (8) und (9), damit die Rohrleitungen nicht freiliegen.  
Ziehen Sie dann die beiden Enden des Isoliermaterials mit Hilfe der Schelle (4) fest.
- Wickeln Sie das Abdichtungsmaterial (klein) (11) um das Isoliermaterial für Verbindungsstücke (8) und (9) (Überwurfmutterabschnitt), sowohl an den Gas- als auch an den Flüssigkeitsleitungen.
- Stellen Sie sicher, dass die Naht des Isoliermaterials (8) und (9) oben liegt.



**Abb. 9**

- Lassen Sie vor dem Löten von Kältemittelleitungen Stickstoff durch die Kältemittelleitungen fließen und ersetzen Sie Luft durch Stickstoff (HINWEIS 1) (**Siehe Abb. 10**). Führen Sie anschließend das Hartlöten aus (HINWEIS 2).

Nach Abschluss aller Lötarbeiten kann der Bördelanschluss mit dem Innenaggregat erfolgen. (**Siehe Abb. 9**)



**Abb. 10**

#### HINWEIS

1. Der richtige Druck für den Stickstoffstrom durch die Rohrleitungen beträgt ca. 0,02 MPa. Dieser Druck fühlt sich wie eine Brise an und kann durch ein Druckreduzierventil erreicht werden.
2. Verwenden Sie zum Hartlöten von Kältemittelleitungen kein Flussmittel. Verwenden Sie stattdessen das Hartlötfiltermetall Phosphor-Kupfer (BCuP-2: JIS Z 3264/B-Cu93P-710/795: ISO 3677) das kein Flussmittel benötigt. (Bei Verwendung von chloriertem Flussmittel korrodieren die Leitungen, und wenn zudem Fluor enthalten ist, verschlechtert sich das Kältemittel und der Kältekreislauf wird stark beeinträchtigt.)
3. Wenn nach der Installation des Innengeräts eine Dichtheitsprüfung der Kältemittelleitungen und des Innengeräts erfolgt, muss der Testdruck in der Installationsanleitung des angeschlossenen Außengeräts nachgeschlagen werden. Informationen finden Sie auch in der Installationsanleitung des Außengeräts oder in den technischen Unterlagen für Kältemittelleitungen.
4. Wenn zu wenig Kältemittel vorhanden ist, weil z.B. nicht genug nachgefüllt wurde, kommt es zu Fehlfunktionen, z.B. kein Kühlen oder kein Heizen. Informationen finden Sie in der Installationsanleitung des Außengeräts oder in den technischen Unterlagen für Kältemittelleitungen.

#### **ACHTUNG**

##### **Verwenden Sie zum Löten von Kältemittelleitungen kein Antioxidationsmittel**

Es kann sonst zu Fehlfunktionen von Komponenten und Verstopfung von Rohrleitungen durch Rückstände kommen.

## 7. ABLAUFLEITUNGSARBEITEN

### (1) Verbinden Sie die Ablaufleitungen.

Verbinden Sie die Ablaufleitungen so, dass das problemlose Abfließen sichergestellt ist.

- Wählen Sie den Rohrleitungsdurchmesser in der Größe der Verbindungsleitung (Rohrleitung aus Polyvinylchlorid, Nenndurchmesser 25 mm, Außendurchmesser 32 mm) oder größer (außer Steigleitung).
- Installieren Sie die Ablaufleitungen so kurz wie möglich mit einer Abwärtsneigung von 1/100 oder mehr und ohne Stellen, die Lufteinschluss ermöglichen. **(Siehe Abb. 11)** (Dies kann abnormale Geräusche wie Blubbern hervorrufen)

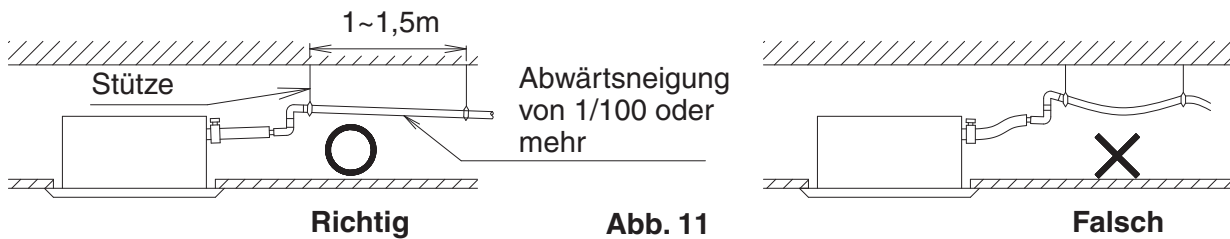
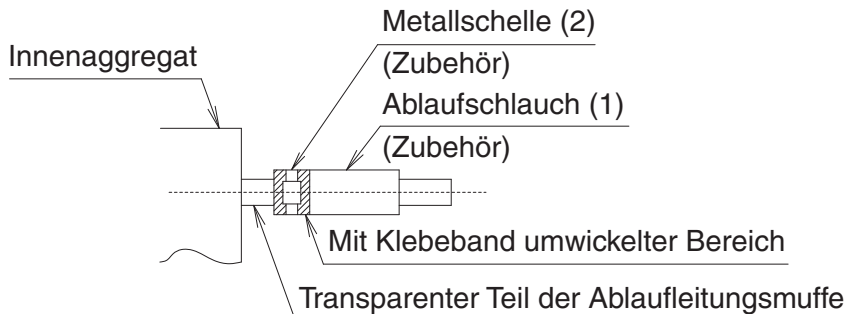


Abb. 11

### ⚠ ACHTUNG

Wenn abzuleitendes Material im Ablaufrohr stehen bleibt, kann die Rohrleitung verstopft sein.

- Wenn keine ausreichende Abwärtsneigung gewährleistet werden kann, führen Sie die Ablaufleitungen nach oben.
- Installieren Sie in einem Abstand von 1 bis 1,5 m Stützen, so dass die Rohrleitung nicht umgelenkt werden kann. **(Siehe Abb. 11)**
- Stellen Sie sicher, den beigeefügten Ablaufschlauch (1) und die Metallschelle (2) zu verwenden. Schieben Sie den Ablaufschlauch (1) in die Muffe der Ablaufleitung bis zu dem Punkt, an dem der Durchmesser der Muffe zunimmt. Setzen Sie die Metallschelle (2) am umwickelten Schlauchende an und ziehen Sie die Metallschelle (2) mit einem Anzugsdrehmoment von  $1,35 \pm 0,15 \text{ N}\cdot\text{m}$  ( $135 \pm 15 \text{ N}\cdot\text{cm}$ ) an.

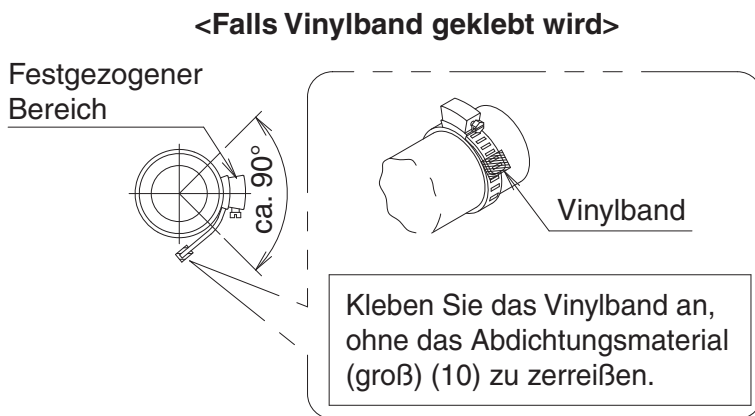


### ⚠ ACHTUNG

- Ziehen Sie die Metallschelle (2) nicht mit einem höheren Anzugsdrehmoment als angegeben fest. Der Ablaufschlauch (1), die Muffe oder die Metallschelle (2) können beschädigt werden.



- Wickeln Sie das Vinylband so um das Ende der Metallschelle (2), dass das im nächsten Arbeitsgang zu verwendende Abdichtungsmaterial (groß) (10) nicht durch das Schellenende beschädigt wird, oder biegen Sie die Spitze der Metallschelle (2) wie dargestellt nach innen. **(Siehe Abb. 12)**



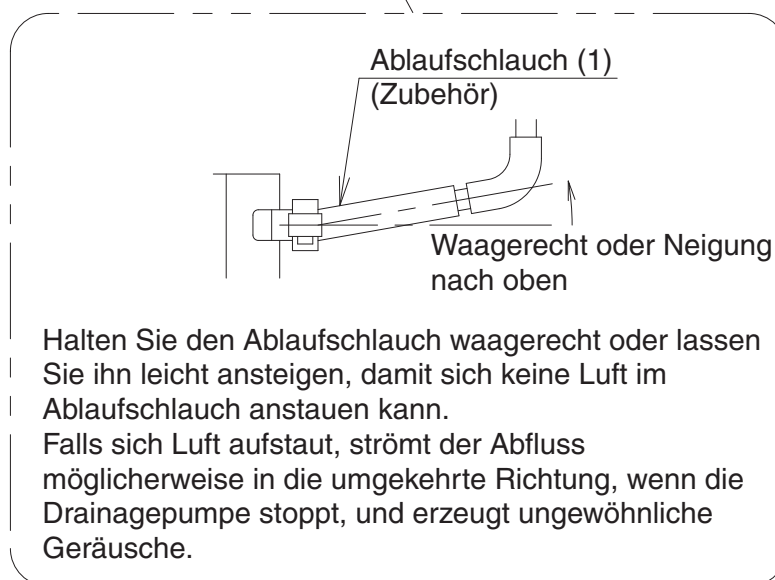
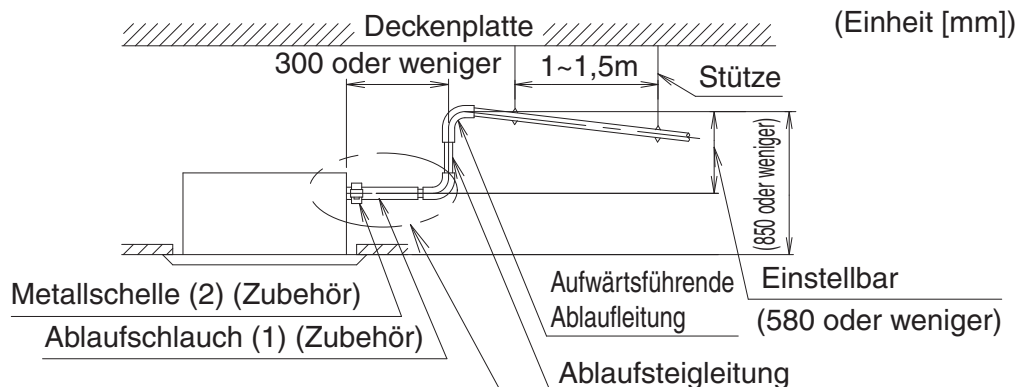
**<Falls die Spitze gebogen wird>**



**Abb. 12**

**< Vorsichtshinweise für das Verlegen aufwärtsführender Ablaufleitungen (Siehe Abb. 13) >**

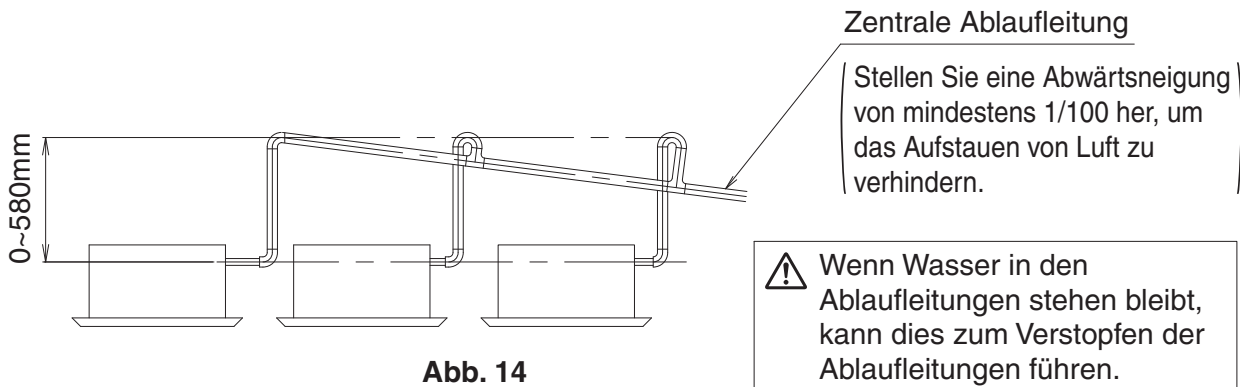
- Die maximale Höhe der Ablaufsteigleitung beträgt 580 mm. Da die an diesem Innengerät montierte Drainagepumpe eine Hochdruckpumpe ist, nimmt das Abflussgeräusch typischerweise ab, je höher die Ablaufsteigleitung liegt. Daher wird eine Ablaufsteigleitung von 300 mm oder höher empfohlen.
- Halten Sie bei aufwärtsführenden Rohrleitungen zwischen dem Grund der Ablaufleitungsmuffe und der Ablaufsteigleitung einen horizontalen Leitungsabstand von 300 mm oder weniger ein.



**Abb.13**

## ⚠ ACHTUNG

- Um übermäßige Kraftauswirkung auf den angeschlossenen Ablaufschlauch (1) zu vermeiden, darf er weder geknickt noch verdreht werden. Dies kann zu Wasserlecks führen.
- Führen Sie bei zentralen Ablaufleitungen die Rohrleitungsarbeiten nach dem in folgender **Abb. 14** gezeigten Verfahren aus.

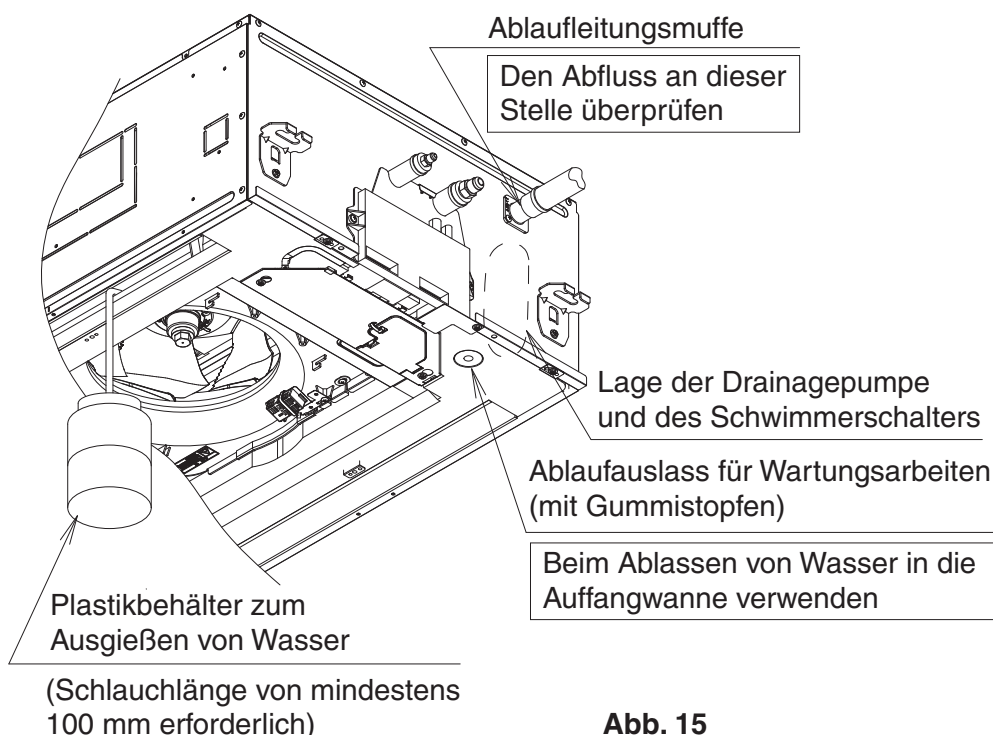


- Wählen Sie die Dicke des zentralen Ablaufrohrs passend zur Kapazität der Innengeräte, die daran angeschlossen werden sollen. (Siehe dazu die technischen Unterlagen)
- Schließen Sie die Ablaufleitung nicht direkt an ein Abwassersystem an, das nach Ammoniak riecht. Das Ammoniak aus der Kanalisation könnte durch die Ablaufleitungen in das Innenaggregat gelangen und dessen Wärmetauscher beschädigen.
- Verwenden Sie beim Austausch mit einem neuen Innengerät den beigegefügte neuen Ablaufschlauch (1) und die Metallschelle (2).  
Wenn ein alter Ablaufschlauch oder eine Metallschelle verwendet wird, kann dies zu Wasserleckagen führen.

## (2) Nach dem Verlegen der Rohrleitungen prüfen, ob das Abfließen reibungslos erfolgt.

### [Wenn die elektrische Verkabelung abgeschlossen ist]

- Gießen Sie langsam 1 Liter Wasser aus dem Luftauslass in die Auffangwanne und vermeiden Sie dabei Spritzwasser auf elektrischen Komponenten wie der Drainagepumpe. Überprüfen Sie, ob der Abfluss ordnungsgemäß erfolgt, indem Sie das Innengerät im Kühlmodus gemäß **“10. EINSTELLUNG VOR ORT UND TESTBETRIEB”** betreiben. (Siehe **Abb. 15**)



- Üben Sie keine äußere Kraft auf den Schwimmerschalter aus. (Dies kann zu Fehlfunktionen führen)

### [Wenn die elektrische Verkabelung nicht abgeschlossen ist]

- Die Arbeiten an elektrischen Leitungen (einschließlich Erdung) müssen von einem qualifizierten Elektriker ausgeführt werden.
  - Wenn keine qualifizierte Person zugegen ist, überprüfen Sie die Verkabelung nach dem Abschluss der elektrischen Verkabelung gemäß dem unter **[Wenn die elektrische Verkabelung abgeschlossen ist]** angegebenen Verfahren.
1. Öffnen Sie den Schaltkastendeckel und schließen Sie die einphasige Spannungsquelle mit 220 - 240 V an den Anschluss (L, N) an der Klemmenleiste (X2M) an.  
Verbinden Sie die Erdungsdrähte mit der Erdungsklemme. **(Siehe Abb. 16)**

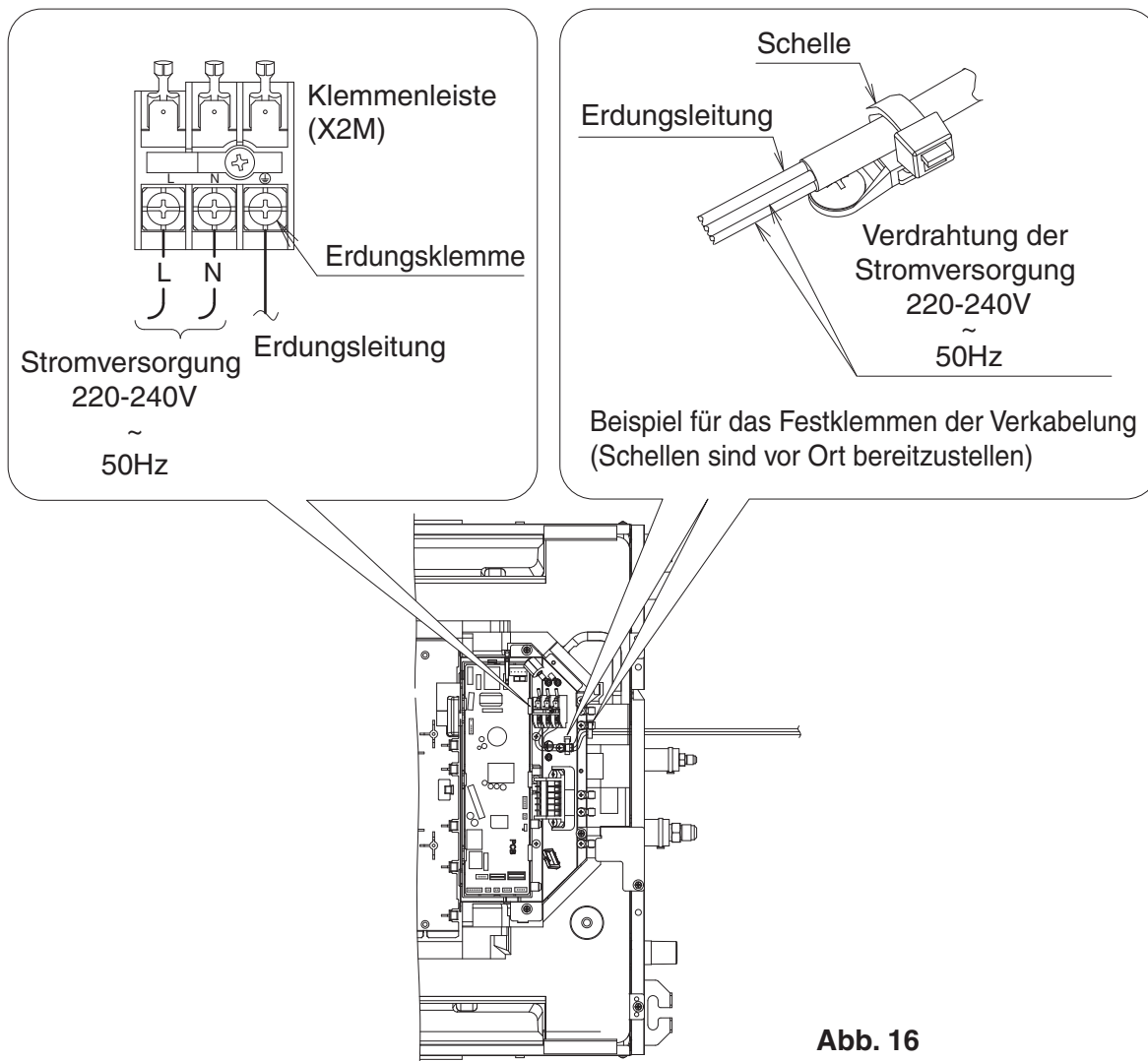


Abb. 16

2. Stellen Sie sicher, dass der Schaltkastendeckel geschlossen ist, bevor Sie die Stromversorgung einschalten.
  - Achten Sie während des gesamten Arbeitsgangs auf die Verkabelung im Bereich des Schaltkastens, damit sich die Anschlüsse nicht lösen.
  - Klemmen Sie das Stromversorgungskabel sicher fest, damit der Kabelanschluss nicht gespannt werden kann. **(z. B. Abb. 16)**
3. Gießen Sie langsam 1 Liter Wasser aus dem Luftauslass in die Auffangwanne und vermeiden Sie dabei Spritzwasser auf elektrischen Komponenten wie der Drainagepumpe. **(Siehe Abb. 15)**
4. Wenn die Stromversorgung eingeschaltet wird, geht die Drainagepumpe in Betrieb. Der Abfluss kann im transparenten Teil der Ablaufleitungsmuffe überprüft werden.  
(Die Drainagepumpe stoppt automatisch nach 10 Minuten.)
  - Üben Sie keine äußere Kraft auf den Schwimmerschalter aus. (Dies kann zu Fehlfunktionen führen)
5. Schalten Sie nach dem Überprüfen des Abflusses die Stromversorgung aus und entfernen Sie das Stromversorgungskabel.  
Bringen Sie den Schaltkastendeckel wie zuvor an.
  - Berühren Sie keine anderen elektronischen Teile als die Klemmenleiste (X2M).

**(3) Dies kann Schwitzen bewirken und zu einem Wasserleck führen. Isolieren Sie daher unbedingt die folgenden 2 Stellen (Ablaufleitungen und innen verlegte Ablaufleitungsmuffen).**

Nach dem Überprüfen des Wasserablaufs bringen Sie die mitgelieferte Isolierleitungsabdeckung (13) gemäß **Abb. 17** an und isolieren Sie den Ablaufschlauch (1) und die Metallschelle (2) mit dem mitgelieferten Dichtungsmaterial (groß) (10) gemäß **Abb. 18**.

Dichtungsmaterial (groß) (10) (Zubehör)

Achten Sie beim Umwickeln mit dem Abdichtungsmaterial (groß) (10) darauf, dass dieses die Isolier-Rohrleitungsabdeckung (13) überlappt.

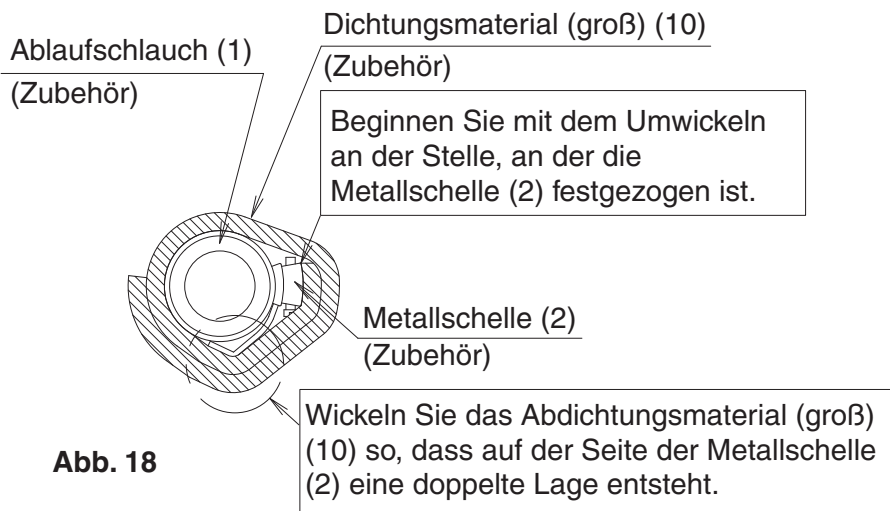
Isolier-Rohrleitungsabdeckung (13)  
(Zubehör)

Metallschelle (2)  
(Zubehör)

Ablaufschlauch (1)  
(Zubehör)

Keinen Freiraum lassen

**Abb. 17**



**Abb. 18**

## 8. VERLEGUNG VON ELEKTRISCHEN LEITUNGEN

### 8-1 ALLGEMEINE HINWEISE

- Stellen Sie sicher, dass alle Arbeiten an der elektrischen Verkabelung unter Beachtung aller geltenden gesetzlichen Bestimmungen und dieser Installationsanleitung von qualifizierten Fachleuten ausgeführt werden und dabei ein getrennter spezieller Stromkreis verwendet wird. Ein unzureichender Stromversorgungskreis oder unsachgemäße Elektroinstallation kann zu Stromschlägen oder einem Brand führen.
- Installieren Sie unbedingt einen Fehlerstrom-Schutzschalter. Wird dies unterlassen, kann es zu Stromschlägen und einem Brand kommen.
- Die Stromversorgung (Abzweigschalter, Abzweigung Überstromunterbrecher) erst einschalten, wenn alle Arbeiten abgeschlossen sind.
- An ein Außenaggregat sind mehrere Innenaggregate angeschlossen. Benennen Sie jedes Innenaggregat mit A-Gerät, B-Gerät usw. Wenn diese Innenaggregate mit dem Außenaggregat und dem BS-Einheit verdrahtet werden, muss das Innenaggregat immer mit der Klemme mit dem gleichen Symbol auf der Klemmenleiste verdrahtet werden. Wenn Verdrahtung und Rohrleitungen mit unterschiedlichen Innenaggregaten verdrahtet und betrieben werden, sind Fehlfunktionen die Folge.

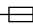
- Die Klimaanlage muss unbedingt geerdet werden.  
Der Erdungswiderstand sollte den geltenden Vorschriften entsprechen.
- Schließen Sie den Erdleiter nicht an Gas- oder Wasserleitungen, Blitzableiter oder Telefon-Erdleiter an.
  - Gasleitungen .....Entzündung oder Explosion kann die Folge sein, wenn Gas austritt.
  - Wasserleitungen ..Harte Vinylschläuche bieten keine wirksame Erdung.
  - Blitzableiter oder Telefon-Erdleiter .....Das elektrische Potential kann abnorm ansteigen, wenn ein Blitz einschlägt.
- Angaben zu den Elektroinstallationsarbeiten finden Sie auch auf dem "VERDRAHTUNGSPLAN", der am Schaltkastendeckel angebracht ist.
- Stellen Sie die Verdrahtung zwischen den Außenaggregaten, Innenaggregaten und den Fernbedienungen gemäß Schaltplan her.
- Führen Sie Installation und Verkabelung der Fernbedienung gemäß dem "Installationshandbuch" an der Fernbedienung durch.
- Berühren Sie nicht die Platinen-Baugruppe. Dies kann Fehlfunktionen verursachen.

## 8-2 ELEKTRISCHE EIGENSCHAFTEN

Innengeräte				Stromversorgung		Lüftermotor		
Modell	Hz	Volt	Spannungsbe- reich	MCA	MFA	kW	FLA	
FXCQ20AVEB	50	220-240	Max. 264 Min. 198	0,3	16	0,046	0,2	
FXCQ25AVEB				0,3	16	0,046	0,2	
FXCQ32AVEB				0,3	16	0,046	0,2	
FXCQ40AVEB				0,3	16	0,046	0,2	
FXCQ50AVEB				0,4	16	0,046	0,3	
FXCQ63AVEB				0,5	16	0,106	0,4	
FXCQ80AVEB				0,6	16	0,046 +	0,046	0,5
FXCQ125AVEB				1,1	16	0,106 +	0,106	0,9

MCA: Schaltkreis min. Stromstärke (A); MFA: Sicherung Max. Amp (A)  
 kW: Lüftermotor Nennleistung (kW); FLA: Amp (A) bei Vollast

### 8-3 SPEZIFIKATIONEN FÜR BAUSEITIG BEREITZUSTELLENDEN SICHERUNGEN UND VERDRAHTUNG

Modell	Verdrahtung der Stromversorgung			Fernbedienungskabel Übertragungskabel	
	Feldsicherungen 	Draht	Stärke	Draht	Stärke
FXCQ20AVEB	16A	H05VV-U3G HINWEIS 1)	Drahtstärke und -länge müssen den örtlichen Vorschriften entsprechen.	Vinylschnur mit Ummantelung oder Kabel (2-adrig)  HINWEIS 2)	0,75-1,25mm <sup>2</sup>
FXCQ25AVEB					
FXCQ32AVEB					
FXCQ40AVEB					
FXCQ50AVEB					
FXCQ63AVEB					
FXCQ80AVEB					
FXCQ125AVEB					

Die Länge der Fernbedienungs- und Übertragungskabel ist wie folgt:

- (1) Fernbedienungskabel (Innengerät - Fernbedienung) ..... Max. 500 m
- (2) Übertragungskabel ..... Gesamtleitungslänge 2000m
  - Außengerät - Innengerät ..... Max. 1000 m
  - Außengerät - BS-Einheit ..... Max. 1000 m
  - BS-Einheit - Innengerät ..... Max. 1000 m
  - Innengerät - Innengerät ..... Max. 1000 m

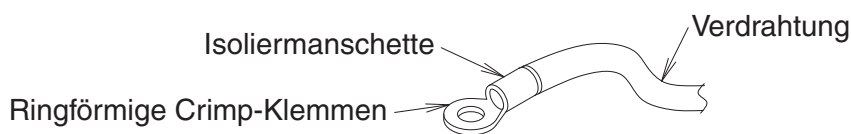
#### HINWEIS

1. Wird nur bei geschützten Rohren angezeigt. Verwenden Sie H07RN-F, wenn kein Schutz vorhanden ist.
2. Plastik-ummanteltes Kabel mit Abschirmung (Isolierte Stärke: mind. 1 mm)

### 8-4 KABELVERBINDUNGSMETHODE

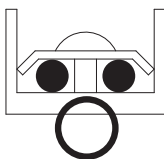
#### VORSICHTSMASSNAHME BEI DER VERDRAHTUNG

- Innenaggregate in demselben System können über einen Abzweigschalter an die Stromversorgung angeschlossen werden. Allerdings muss die Auswahl der Abzweigschalter über Schutzschalter erfolgen und die Drahtstärke muss den geltenden Vorschriften entsprechen.
- Für den Anschluss an die Klemmenleiste ringförmige Crimp-Klemmen mit Isolierschlauch verwenden oder die Verdrahtungen richtig isolieren.

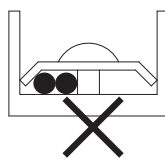


- Wenn das oben Genannte nicht verfügbar ist, beachten Sie die folgenden Anforderungen.

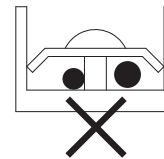
Auf beiden Seiten müssen 2 Verdrahtungen gleicher Stärke angeschlossen werden.



Das Anschließen von 2 Verdrahtungen auf einer Seite ist untersagt.



Das Anschließen von Verdrahtungen verschiedener Stärke ist untersagt.



(Abnormale Erwärmung kann auftreten, wenn die Verdrahtungen nicht fest angezogen sind.)

- Verwenden Sie die erforderlichen Drähte, schließen Sie diese sicher an und befestigen Sie sie so, dass von außen keine Kraft auf die Klemmen wirken kann.
- Verwenden Sie zum Anziehen der Klemmschrauben einen geeigneten Schraubendreher. Wenn ein falscher Schraubendreher verwendet wird, kann dies zu Schäden am Schraubenkopf führen und die Schrauben können nicht korrekt angezogen werden.
- Wird eine Klemme zu fest angezogen, kann sie beschädigt werden. Siehe Tabelle unten für Anzugsdrehmomente der Klemmen.

	Anzugsdrehmoment (N·m)
Klemmenleiste für das Fernbedienungs- und Übertragungskabel	0,88 ± 0,08
Klemme für die Stromversorgung	1,47 ± 0,14
Erdungsklemme	1,47 ± 0,14

- Führen Sie keine Lötarbeiten aus, wenn verseilte Drähte verwendet werden.

---

### **WARNUNG**

- Stellen Sie die Verdrahtung ordentlich her, damit der Schaltkastendeckel sicher befestigt werden kann. Wenn der Schaltkastendeckel nicht angebracht ist, können die Verdrahtungen schweben oder durch den Kasten und der Deckel eingeklemmt werden und Stromschläge oder einen Brand verursachen.
- 

### < **Verdrahtung der Spannungsversorgung · Verdrahtung der Erdung · Verdrahtung der Fernbedienung**

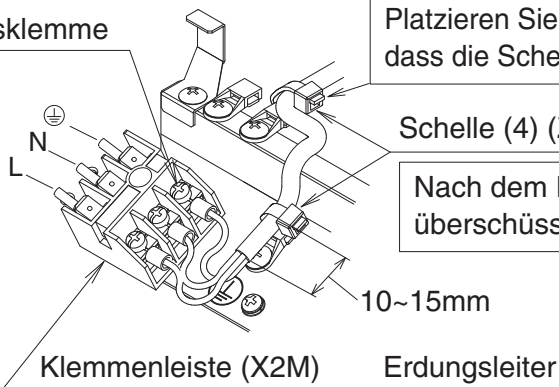
#### · **Anschlussmethode der Übertragungsverdrahtung >**

- Stromversorgungskabel, Erdungsleiter  
Ziehen Sie die Kabel durch die Kabeldurchführungsöffnung (Hochspannung). Nachdem Sie die Stromversorgungskabel an [L · N] an der Stromversorgungs-Klemmenleiste (X2M) und den Erdungsleiter an der Erdungsklemme angeschlossen haben, klemmen Sie die Kabel nahe an der Klemmenleiste mit der beigefügten Schelle (4) fest. **(Siehe Seite 23)**
- Fernbedienungskabel, Übertragungskabel  
Ziehen Sie die Kabel durch die Kabeldurchführungsöffnung (Niederspannung). Nachdem Sie die Fernbedienungskabel an [P1 · P2] und die Übertragungskabel an [F1 · F2] an der Klemmenleiste (X1M) angeschlossen haben, klemmen Sie die Kabel nahe an der Klemmenleiste mit der beigefügten Schelle (4) fest. **(Siehe Seite 23)**
- Achten Sie darauf, nach dem Anschluss der Kabel das Abdichtungsmaterial (12) an der Kabeldurchführungsöffnung anzukleben. **(Siehe Abb. 19)**  
(Dies dient dazu, das Eindringen von Wasser in das Innengerät zu verhindern.)

**⚠ ACHTUNG**

- Schließen Sie niemals die Stromversorgungskabel an die Klemmenleiste für die Fernbedienungs-/Übertragungskabel (X1M) an.  
Dadurch kann das gesamte System beschädigt werden.
- Schließen Sie die Fernbedienungs-/Übertragungskabel nicht an der falschen Klemmenleiste an.

Erdungsklemme



Platzieren Sie die Schelle horizontal, um zu verhindern, dass die Schelle den Schaltkastendeckel berührt

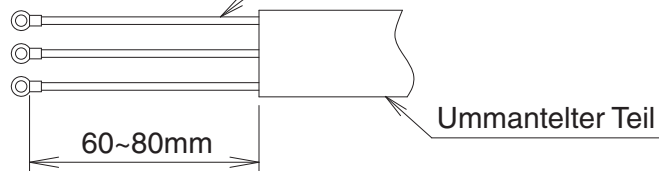
Schelle (4) (Zubehör)

Nach dem Festklemmen der Kabel den überschüssigen Teil abschneiden

10~15mm

Klemmenleiste (X2M)

Erdungsleiter

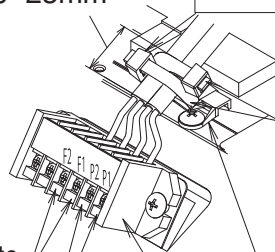


(Zugabe für das Ablösen der Ummantelung)

**<<Stromversorgungskabel, Erdungsleiter>>**

20~25mm

Klemmen Sie die Schelle, mit der die Bildung eines Abstands verhindert wird, an der Klemmenleiste neben der Befestigungsschelle fest



Schelle (4) (Zubehör)

Nach dem Festklemmen der Kabel den überschüssigen Teil abschneiden

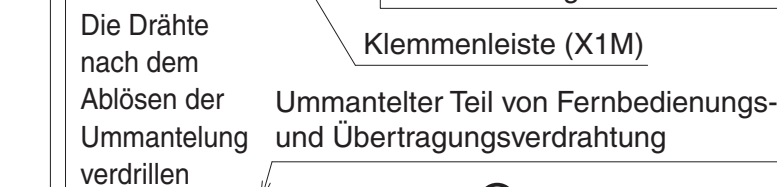
Platzieren Sie die Schelle horizontal, damit sie nicht in Kontakt mit dem Schaltkastendeckel kommt

Verwenden Sie bei der Ausführung von Überkreuzungen die benachbarte Kabelschelle

Übertragungsdrähte

Fernbedienung

ca. 7mm



Klemmenleiste (X1M)

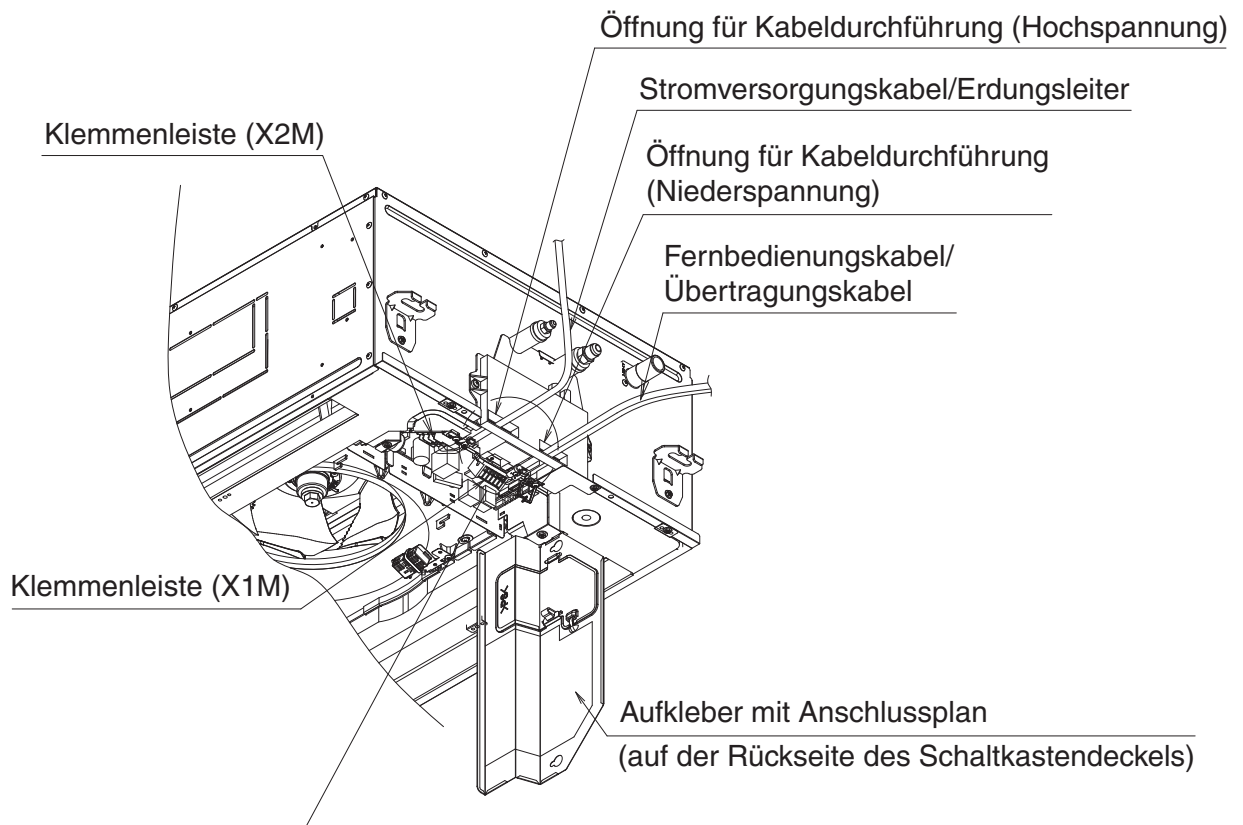
**⊘ Verboten**

Keine Stromversorgungsverkabelung (Hochspannung) anschließen

(Zugabe für das Ablösen der Ummantelung)

**<<Fernbedienungskabel, Übertragungskabel>>**





Stromversorgungskabel/Erdungsleiter oder  
Fernbedienungskabel/Übertragungskabel

Abdichtungsmaterial (12)  
(Zubehör)

Öffnung für Kabeldurchführung

Kitt oder Isolierung  
(bauseitig bereitzustellen)

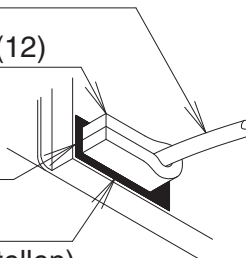


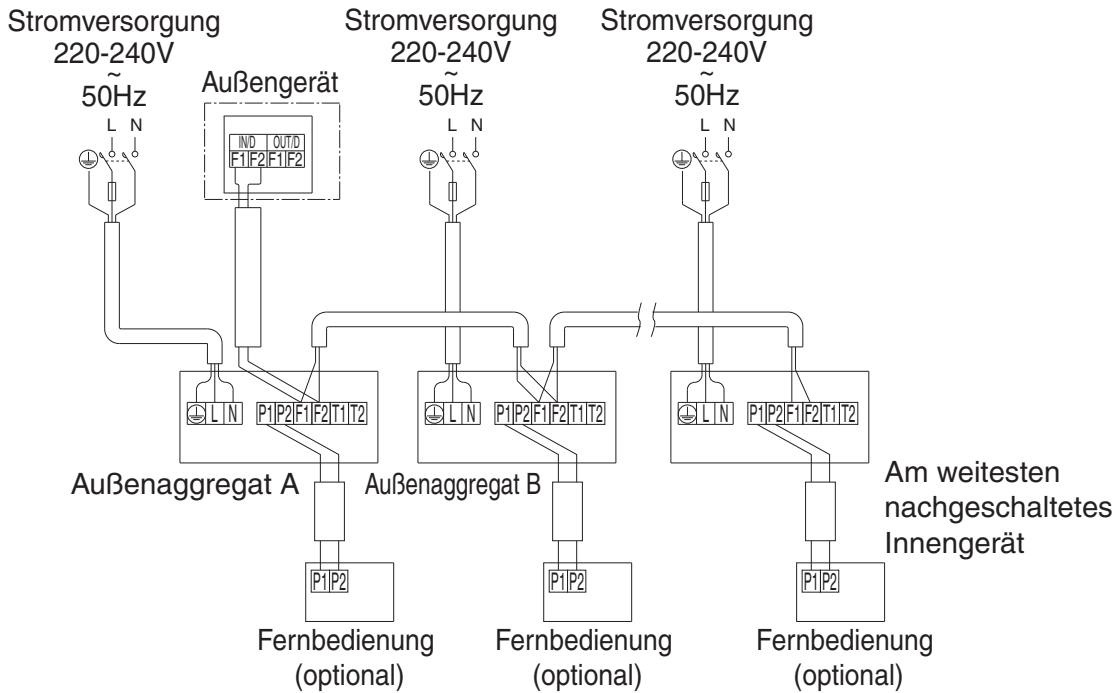
Abb. 19

#### <<Reparaturverfahren für die Kabeldurchführungsöffnung>>

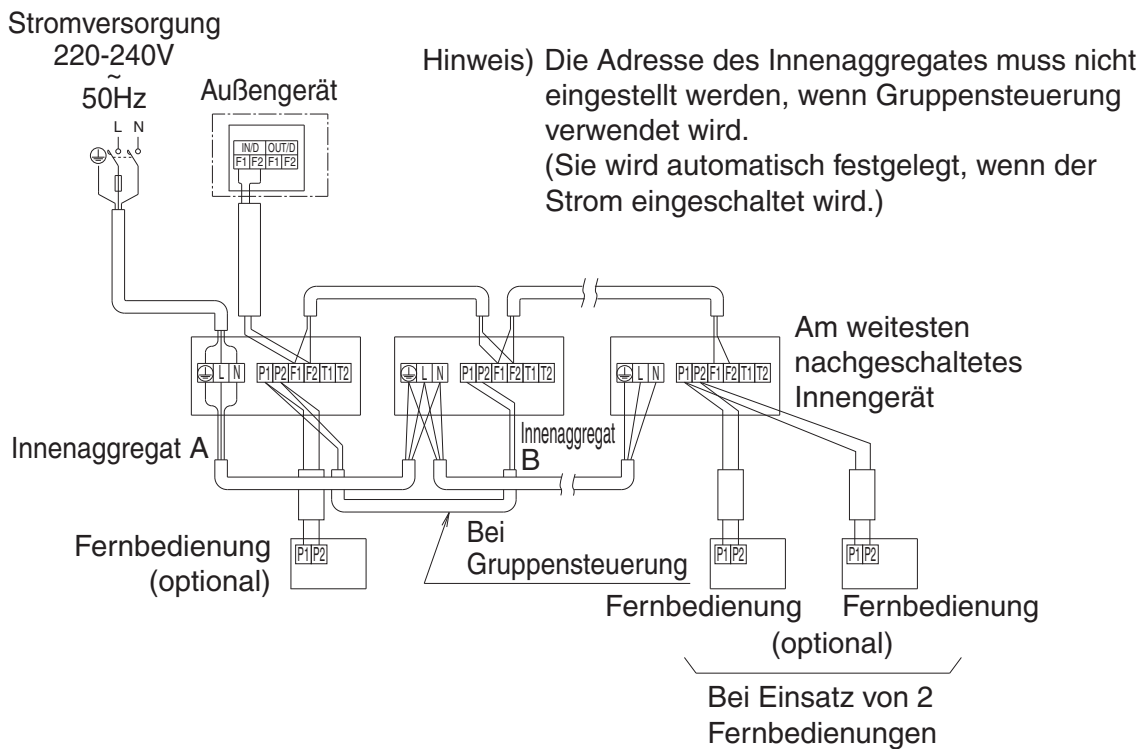
- Bessern Sie nach beendetem Verkabelungsanschluss die jeweiligen Abdeckungen der Kabeldurchführungsöffnung für die Stromversorgungskabel/den Erdungsleiter und die Fernbedienungs-/Übertragungskabel aus, um zu verhindern, dass kleine Tiere und Insekten von außen in das Innengerät eindringen können.
- Falten Sie das Kabelabdichtungsmaterial (12), klemmen Sie jeweils die Stromversorgungs-/Erdungskabel und die Fernbedienungs-/Übertragungskabel zwischen diesem Material ein und kleben Sie es zusammen.
- Verschließen Sie Lücken um die Kabel mit Kitt und Isoliermaterial (vor Ort bereitzustellen). (Falls Insekten und kleine Tiere in das Innengerät gelangen, kann es zu einem Kurzschluss im Inneren des Schaltkastens kommen.)
- Halten Sie außerhalb des Innengeräts stets einen Abstand von 50 mm oder mehr zwischen den Niederspannungskabeln (Verkabelung von Fernbedienung und Übertragung) und den Hochspannungskabeln (Stromversorgungskabel und Erdungsleiter) ein. Wenn beide Verdrahtungen zusammen verlegt werden, können sie durch elektrisches Rauschen (Außengeräusche) und Fehlfunktionen oder Ausfällen beeinträchtigt werden.

## 8-5 VERDRAHTUNGSBEISPIEL

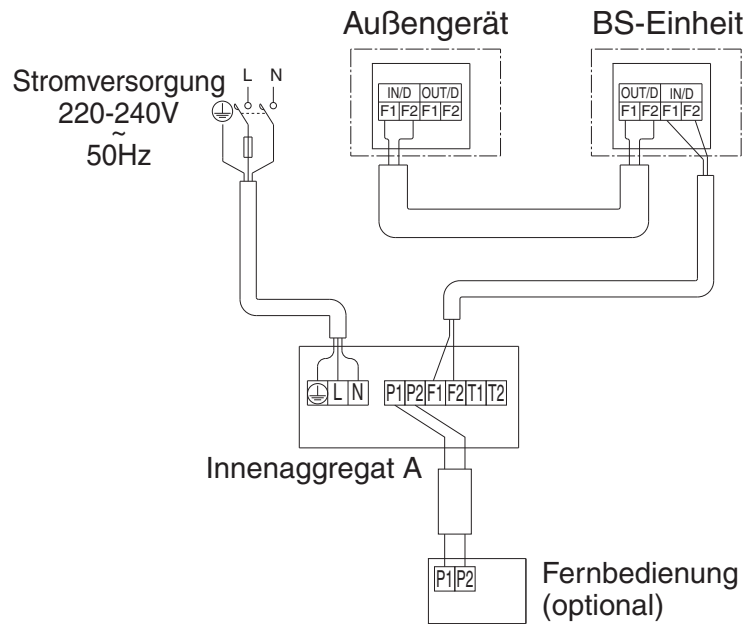
< System Nr. 1: Wenn 1 Fernbedienung für 1 Innenaggregat verwendet wird. >



< System Nr. 2: Bei Gruppensteuerung oder Steuerung mit 2 Fernbedienungen. >



< System Nr. 3: Wenn BS-Einheit verwendet wird >



**HINWEIS**

1. Fernbedienungskabel und Übertragungskabel haben keine Polarität.

**⚠️ WARNUNG**

Installieren Sie unbedingt einen Fehlerstrom-Schutzschalter.  
Bei Nichtbeachtung kann es zu Stromschlägen und einem Brand kommen.

**8-6 FÜR DIE STEUERUNG MIT 2 FERNBEDIENUNGEN (ZUR STEUERUNG VON 1 INNENGERÄT ÜBER 2 FERNBEDIENUNGEN)**

- Für die Steuerung mit 2 Fernbedienungen wird eine Fernbedienung als Master und die andere als Slave festgelegt.

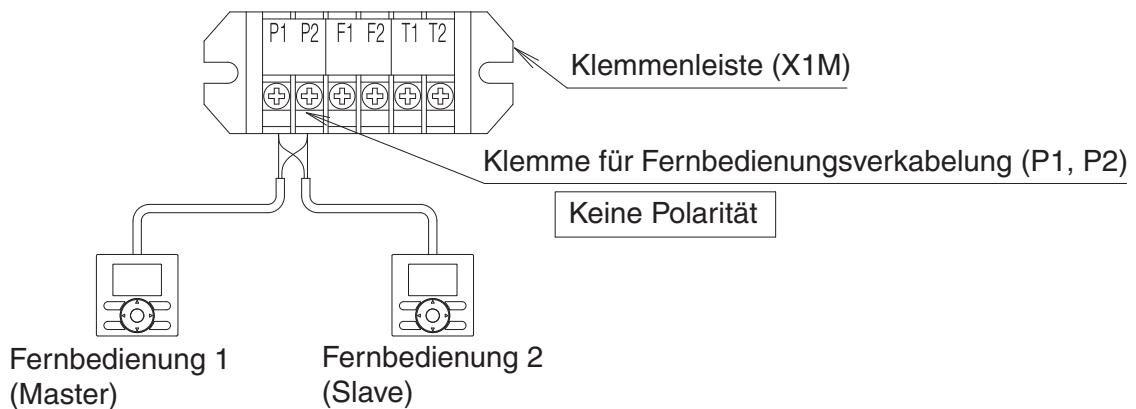
< Umstellungsverfahren von Master zu Slave und umgekehrt >

Siehe die der Fernbedienung beigelegte Installationsanleitung.

< Verkabelungsmethode >

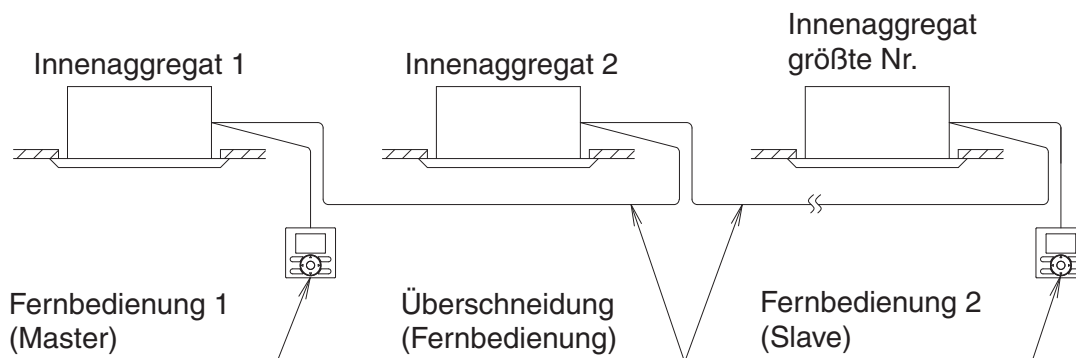
(1) Nehmen Sie die Abdeckung vom Steuerungskasten ab.

(2) Schließen Sie die Kabel im Schaltkasten an die Klemmen für Fernbedienung 2 (Slave) an.



**< Achtung >**

- Bei Verwendung der Gruppensteuerung und der gleichzeitigen Steuerung mit 2 Fernbedienungen verbinden Sie die Fernbedienung 2 (Slave) mit dem Innengerät am Ende der Überschneidung (mit der größten Nummer). **(Siehe Abb. 20)**



**Abb. 20**

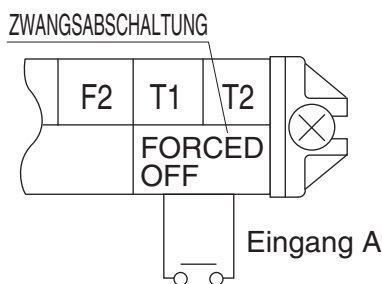
**8-7 ZENTRALE STEUERUNG**

- Wenn ein zentrales Gerät (z.B. eine zentrale Steuerung) verwendet wird, muss auf der Fernbedienung die Gruppennummer eingestellt werden. Einzelheiten hierzu können Sie in den Betriebsanleitungen der zentralen Geräte nachschlagen.
- Schließen Sie das zentrale Gerät an das Innenaggregat an, das mit der Fernbedienung verbunden ist.

**8-8 FÜR DIE FERNBEDIENUNG (ZWANGSABSCHALTUNG ODER EIN- / AUS-BETRIEB)**

**(1) Verdrahtungsmethode und -spezifikation**

- Die Fernbedienung ist durch Anschluss des externen Eingangs an die Klemmen T1 und T2 der Klemmenleiste für Fernbedienungs- und Übertragungskabel verfügbar.



Verdrahtungsspezifikation	Abgeschirmtes Vinylkabel oder 2-adriges Kabel
Drahtstärke	0,75-1,25mm <sup>2</sup>
Drahtlänge	Max. 100m
Spezifikationen des externen Kontakts	Kontakt, der eine Mindestlast von DC15V · 1mA herstellen und unterbrechen kann

**(2) Betätigung**

- Eingang A von ZWANGSABSCHALTUNG oder EIN/AUS-BETRIEB entspricht der folgenden Tabelle.

Im Falle von ZWANGSABSCHALTUNG	ZWANGSABSCHALTUNG durch Eingang A von "EIN" (Fernbedienung gesperrt)	Fernbedienung durch Eingang A auf "AUS" erlaubt
Im Falle von EIN/AUS-BETRIEB	Betrieb durch Eingang A von "AUS" → "EIN"	Stopp durch Eingang A "EIN" → "AUS"

**(3) Wählen von ZWANGSABSCHALTUNG oder EIN/AUS-BETRIEB**

- Für die Wahl ZWANGSABSCHALTUNG oder EIN/AUS-BETRIEB ist die Einstellung über die Fernbedienung erforderlich. **(Siehe "10. EINSTELLUNG VOR ORT UND TESTBETRIEB")**

## 9. ZIERPLATTE MONTIEREN

«Wenn ein Probelauf erforderlich ist vor dem Anbringen der Dekorationsplatte, können “10. EINSTELLUNG VOR ORT UND TESTBETRIEB” durchgeführt werden vor “9. ZIERPLATTE MONTIEREN”.»

### — ACHTUNG —

Im Falle einer Funkfernbedienung können bauseitige Einstellung und Testbetrieb nur durchgeführt werden, wenn die Zierplatte montiert wurde.

Siehe die der Zierplatte beigelegte Montageanleitung.

- Überprüfen Sie nach der Montage der Zierplatte, ob diese ohne Zwischenraum am Gerät anliegt.
- Wenn der Testbetrieb vor der Montage der Zierplatte durchgeführt wird, überprüfen Sie die Bewegung der Schwinglamelle nach der Anbringung der Platte.

## 10. EINSTELLUNG VOR ORT UND TESTBETRIEB

«(Siehe auch die Installationsanleitung für das Außengerät.)»

### — ACHTUNG —

Überprüfen Sie vor der bauseitigen Einstellung die Punkte im Abschnitt 2 “1. Nach Abschluss der Installationsarbeiten zu prüfende Punkte” auf Seite 5.

- Prüfen Sie, ob alle Arbeiten bezüglich Installation und Leitungsverlegung für die Klimaanlage abgeschlossen sind.
- Prüfen Sie, ob der Schaltkastendeckel des Klimageräts geschlossen ist.

### < EINSTELLUNG VOR ORT >

«Führen Sie nach dem Einschalten der Stromversorgung mit der Fernbedienung die bauseitige Einstellung entsprechend dem Einbauzustand durch.»

- Führen Sie die Einstellung von 3 Punkten durch: “Modus-Nr.”, “ERSTE CODE-Nr.” und “ZWEITE CODE-Nr.”.

Die mit “  ” in der Tabelle dargestellten Einstellungen entsprechen den Werten bei der Auslieferung ab Werk.

- Die Methode zum Einstellung von Verfahren und Betrieb wird in der Installationsanleitung beschrieben, die an der Fernbedienung angebracht ist.

(Hinweis) Obwohl die Einstellung von “Modus-Nr.” als Gruppe erfolgt, können Sie, wenn Sie jedes Innengerät individuell einstellen wollen oder nach jeder Einstellung eine Bestätigung wünschen, die Einstellung mit der in Klammern ( ) dargestellten Modus-Nummer durchführen.

- Für die Umschaltung des Eingangs bei der Fernbedienung auf ZWANGSMÄSSIGES AUS oder EIN/AUS-BETRIEB.

[1] Gehen Sie mit der Fernbedienung in den Modus bauseitige Einstellung.

[2] Wählen Sie Modus Nr. “12”.

[3] Stellen Sie die ERSTEN CODE-Nr. auf “1” ein.

[4-1] Stellen Sie für ZWANGSMÄSSIGES AUS die ZWEITE CODE Nr. auf “01” ein.

[4-2] Stellen Sie für Ein/AUS-BETRIEB die ZWEITE CODE Nr. auf “02” ein.

(Die Einstellung befindet sich bei Auslieferung auf ZWANGSMÄSSIGES AUS.)

- Bitten Sie Ihren Kunden, die der Fernbedienung beiliegende Bedienungsanleitung zusammen mit der Betriebsanleitung aufzubewahren.
- Führen Sie keine anderen Einstellungen als die in der Tabelle gezeigten durch.

## 10-1 EINSTELLUNG DECKENHÖHE (NUR TYP 20-63)

- Stellen Sie die ZWEITE CODE-Nr. wie in Tabelle 4 dargestellt entsprechend der Raumhöhe ein.

Tabelle 4

Einstellung	Deckenhöhe (m)	Modus-Nr.	ERSTE CODE-Nr.	ZWEITE CODE-Nr.
Normal	2,7 oder weniger	13 (23)	0	01
			5	01
Hohe Decke 1	2,7 - 3,0	13 (23)	0	02
			5	03
Hohe Decke 2	3,0 - 3,5	13 (23)	0	03
			5	03

## 10-2 EINSTELLUNGEN WENN OPTIONALES ZUBEHÖR ANGESCHLOSSEN IST

- Informationen zu Einstellungen, wenn optionales Zubehör angebracht wird, finden Sie in der Installationsanleitung, die dem optionalen Zubehör beigelegt ist.

## 10-3 WENN DRAHTLOSE FERNBEDIENUNGEN VERWENDET WERDEN

- Bei Verwendung einer kabellosen Fernbedienung muss die Adresse der kabellosen Fernbedienung eingestellt werden.  
Siehe die der kabellosen Fernbedienung beigelegte Installationsanleitung.

## 10-4 EINSTELLEN DER GEBLÄSESTUFE BEI THERMOSTAT AUS

- Stellen Sie die Gebläsestärke gemäß den Anforderungen der Einsatzumgebung und nach Beratung mit dem Kunden ein.
- Wenn die Gebläsestärke eingestellt ist, erklären Sie dem Kunden die Einstellung der Gebläsestärke.

Tabelle 5

Einstellung		Modus-Nr.	ERSTE CODE-Nr.	ZWEITE CODE-Nr.
Gebläsestufe bei Kühlthermostat AUS	LL (Sehr niedrig)	12 (22)	6	01
	Einstellung			02
Gebläsestufe bei Heizthermostat AUS	LL (Sehr niedrig)	12 (22)	3	01
	Einstellung			02

## 10-5 EINSTELLEN DES FILTERZEICHENS

- Eine Meldung über die Reinigungszeit des Luftfilters wird an der Fernbedienung angezeigt.
- Stellen Sie die in Tabelle 6 angegebene ZWEITE CODE-Nr. ein, die der Menge an Staub oder Verschmutzungen im Raum entspricht.
- Auch wenn das Innengerät mit einem Filter mit langer Lebensdauer ausgestattet ist, muss der Filter regelmäßig gereinigt werden, um ein Verstopfen zu verhindern. Bitte erklären Sie die eingestellte Zeit auch dem Kunden.
- Die Zeit für die regelmäßige Filterreinigung kann je nach Umgebung verkürzt werden.

Tabelle 6

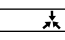
Verschmutzung	Stunden bis zur Anzeige	Modus-Nr.	ERSTE CODE-Nr.	ZWEITE CODE-Nr.
Normal	Ca. 2500 Std.	10 (20)	0	01
Stärker verschmutzt	Ca. 1250 Std.			02
Mit Anzeige			3	01
Keine Anzeige*				02

- \* Verwenden Sie die Einstellung "Keine Anzeige", wenn keine Anzeige zur Reinigung notwendig ist, zum Beispiel, wenn eine regelmäßige Reinigung erfolgt.

< **TESTBETRIEB** >

- Führen Sie nach der Reinigung des Innengeräts von innen einen Testbetrieb durch auf der Grundlage der Angaben in der Installationsanleitung des Außengeräts.
- Wenn die Betriebsanzeige der Fernbedienung blinkt, zeigt das, dass etwas nicht normal ist. Überprüfen Sie die Fehlercodes auf der Fernbedienung. Das Verhältnis zwischen Fehlercodes und den Einzelheiten der Funktionsstörungen wird in der Betriebsanleitung des Außengeräts beschrieben. Besonders wenn die Anzeige einen der Codes in Tabelle 7 zeigt, kann es sich um einen Fehler in der Elektrizität handeln oder die Stromversorgung ist unterbrochen. Überprüfen Sie daher erneut die Verkabelung.

Tabelle 7

Anzeige der Fernbedienung	Details
Obwohl keine zentrale Steuerung erfolgt, schaltet sich die Lampe "  " ein.	<ul style="list-style-type: none"> <li>• Die Klemmen (T1 · T2) für ZWANGSABSCHALTUNG am Übertragungsklemmenblock des Innenaggregat sind kurzgeschlossen.</li> </ul>
"U4" schaltet sich ein "UH" schaltet sich ein	<ul style="list-style-type: none"> <li>• Es ist keine Stromversorgung zum Außenaggregat vorhanden.</li> <li>• Es erfolgt keine Stromversorgung zum Außenaggregat.</li> <li>• Die Verkabelung von Übertragung und Fernbedienung und die Verkabelung der ZWANGSABSCHALTUNG sind falsch angeschlossen.</li> <li>• Die Verdrahtung der Übertragung ist unterbrochen.</li> </ul>
Keine Anzeige	<ul style="list-style-type: none"> <li>• Es ist keine Stromversorgung zum Innenaggregat vorhanden.</li> <li>• Es erfolgt keine Stromversorgung zum Innenaggregat.</li> <li>• Die Verkabelung von Fernbedienung und Übertragung und die Verkabelung der ZWANGSABSCHALTUNG sind falsch angeschlossen.</li> <li>• Die Verdrahtung der Fernbedienung ist unterbrochen.</li> </ul>

- Überprüfen Sie während des Testbetriebs die Bewegung der Schwinglamelle, wenn die Zierplatte montiert ist.

 **ACHTUNG**

Überprüfen Sie nach Abschluss des Testbetriebs die Punkte in Abschnitt 2 "2. Bei der Lieferung zu prüfende Punkte" auf Seite 5.

Falls nach Abschluss des Testbetriebs die Innenausbauarbeiten noch nicht abgeschlossen sind, bitten Sie den Kunden, das Gerät erst zu betreiben, wenn die Innenausbauarbeiten abgeschlossen sind, um so die Anlage zu schützen.

Wenn die Anlage dennoch betrieben wird, kann das Innere der Innengeräte durch Absonderungen der beim Innenausbau verwendeten Beschichtungen und Klebstoffen verunreinigt werden, was zu Spritzwasser und Undichtigkeiten führen kann.

 **Hinweis für den Bediener, der den Testbetrieb durchführt**

Vergewissern Sie sich nach dem Abschluss des Testbetriebs, dass Schaltkastendeckel, Luftfilter und Ansaugabdeckung angebracht sind, bevor die Anlage an den Kunden übergeben wird. Informieren Sie den Kunden außerdem über den Zustand der Stromversorgung (Stromversorgung EIN/AUS).

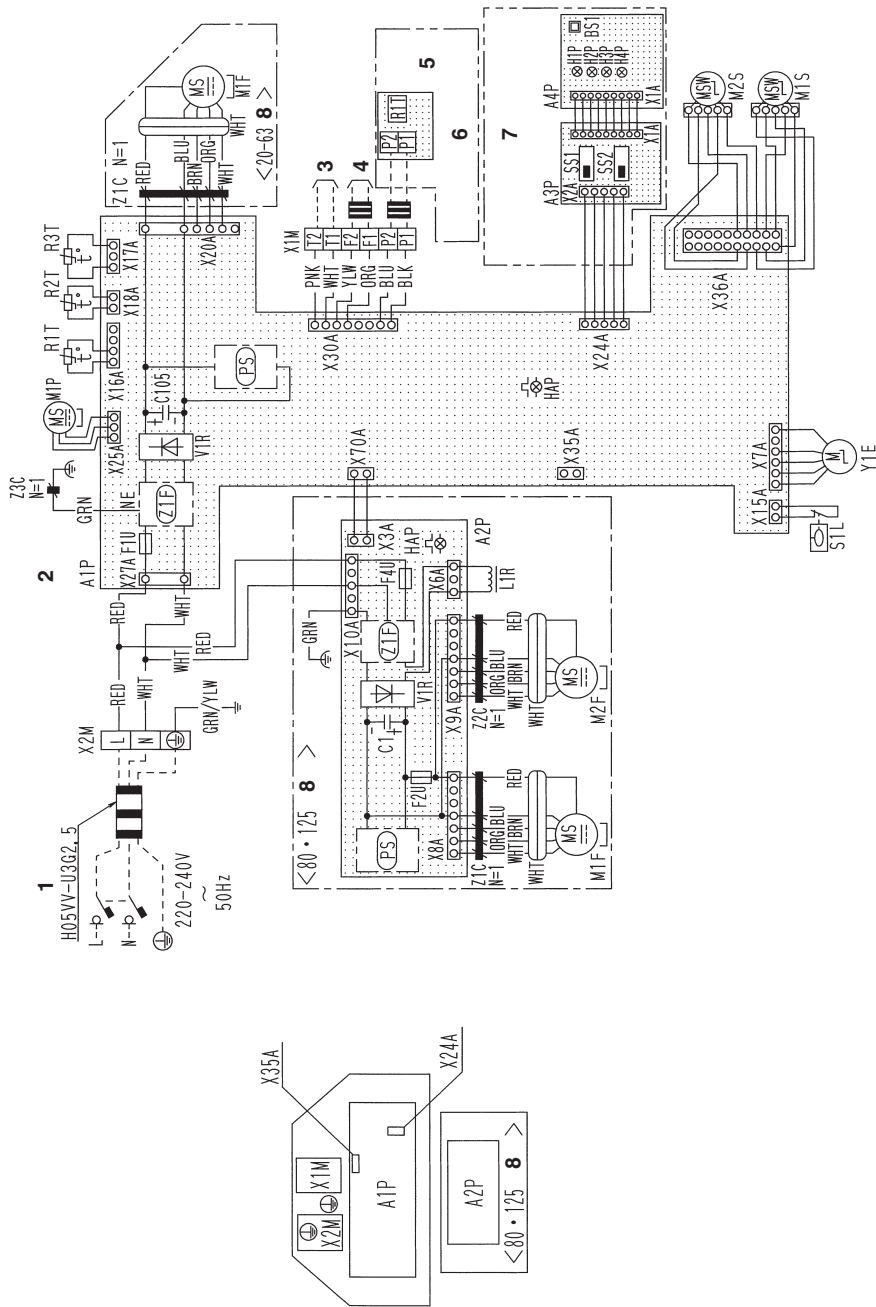
## 11. VERDRAHTUNGSPLAN

(Siehe Abb. 21)

1	(HINWEIS 5)	2	INNENAGGREGAT
3	EINGABE VON AUSSEN (HINWEIS 3)	4	ÜBERTRAGUNGSLEITUNG ZUR ZENTRALEN FERNBEDIENUNG (HINWEIS 2)
5	(HINWEIS 4)	6	VERDRAHTETE FERNBEDIENUNG (OPTIONALES ZUBEHÖR)
7	FUNKFERNBEDIENUNG (EMPFANGS-/ANZEIGEEINHEIT) (OPTIONALES ZUBEHÖR)	8	KLASSE



# VERDRÄHTUNGSPLAN



A1P	A2P	INNENAGGREGAT
C105	C11	PLATINE
F1U	F2U	KONDENSATOR
F2U	F4U	SICHERUNG (T. 3.15A, 250V)
F4U	H4P	SICHERUNG (T. 5A, 250V)
H4P	L1R	LAMPE BLINKT (A1P, A2P)
L1R	M1F	(WARTUNGSMONITOR GRÜN)
M1F	M1P	SCHWIMMER-SCHALTER
M1P	M1S	MOTOR (INNENLÜFTER)
M1S	M2S	MOTOR
M2S	PS	(ENTWÄSSERUNGS- PUMPE)
PS	R1T	MOTOR (SCHWINGLAMELLE)
R1T	R2T	ELEKTRISCHE SCHALTUNG
R2T	R3T	(A1P, A2P)
R3T	S1L	THERMISTOR (LUFT)
S1L	V1R	THERMISTOR (SPULE)
V1R	X1M	SCHWIMMERSCHALTER
X1M	X2M	DIODENBRÜCKE
X2M	Y1E	ANSCHLUSSBLOCK
Y1E	Z1C	ELEKTRONISCHES
Z1C	Z2C	EXPANSIONSVENTIL
Z2C	Z3C	FERRITKERN
Z3C	Z1F	FERRITKERN
Z1F		FERRITKERN
		FERRITKERN
		ENTSTORFILTER (A1P, A2P)
		FUNKFERNBEDIENUNG
		(EMPFANGS-/ANZEIGEEINHEIT)
A3P	A4P	PLATINE
BS1	H1P	DRUCKKNOPF (EIN/AUS)
H1P	H2P	SIGNALLÄMPCHEN
H2P	H3P	(EIN - ROT)
H3P	H4P	SIGNALLÄMPCHEN
H4P	SS1	(TIMER - GRÜN)
SS1	SS2	SIGNALLÄMPCHEN
SS2		(FILTERZEICHEN - ROT)
		SIGNALLÄMPCHEN
		(ENTEISEN - ORANGE)
		WAHLSCHALTER
		(HAUPT-/SUBPLATINE)
		WAHLSCHALTER
		(DRAHTLOSE ADRESSEINSTELLUNG)
X24A	X35A	STECKER FÜR OPTIONALE TEILE
X35A		STECKER
		(FUNKFERNBEDIENUNG)
		STECKER
		(STROMVERSORGUNG FÜR
		ADAPTER)

- HINWEISE**
1. : ANSCHLUSSBLOCK : STECKER : BAUSEITIGE VERKABELUNG
  2. BEI VERWENDUNG EINER ZENTRALEN FERNBEDIENUNG IST DIESE GEMÄSS DER BEILIEGENDEN INSTALLATIONSANLEITUNG AN DAS AGGREGAT ANZUSCHLIESSEN.
  3. BEIM ANSCHLUSS DER EINGANGSVERKABELUNG VON AUSSEN KANN DIE ZWANGSABSCHALTUNG ODER DIE EIN/AUS-STEUERUNG ÜBER DIE FERNBEDIENUNG AUSGEWÄHLT WERDEN. ZU WEITEREN EINZELHEITEN SIEHE INSTALLATIONSANLEITUNG.
  4. BEI UMSCHALTUNG VON HAUPT- ZU SUBPLATINE FINDEN SIE WEITERE INFORMATIONEN IN DEM DER FERNBEDIENUNG BEILIEGENDEN INSTALLATIONSANLEITUNG.
  5. NUR BEI GESCHÜTZTEN LEITUNGEN GEZEIGT. IN FÄLLEN OHNE SCHUTZ H07RN-F VERWENDEN.
  6. BEDEUTUNG DER ABKÜRZUNGEN : RED: ROT BLK: SCHWARZ WHT: WEISS YLW:GELB GRN: GRÜN ORG: ORANGE BRN: BRAUN PNK: PINK BLU: BLAU

3P322450-1

FXCQ20 · 25 · 32 · 40 · 50 · 63 · 80 · 125AVEB

Abb. 21

