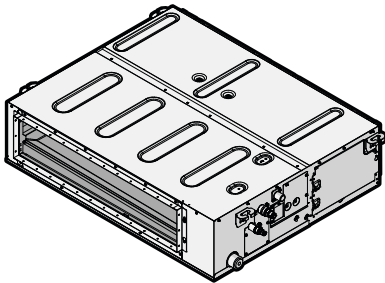




Manuel d'installation et de fonctionnement

Conditionneur d'air à système VRV



FXSA15A2VEB
FXSA20A2VEB
FXSA25A2VEB
FXSA32A2VEB
FXSA40A2VEB
FXSA50A2VEB
FXSA63A2VEB
FXSA80A2VEB
FXSA100A2VEB
FXSA125A2VEB
FXSA140A2VEB

Manuel d'installation et de fonctionnement
Conditionneur d'air à système VRV

Français

UKCA – Safety declaration of conformity

Daikin Industries Czech Republic s.r.o.

declares under its sole responsibility that the products to which this declaration relates:

FXSA15A2VEB, FXSA20A2VEB, FXSA25A2VEB, FXSA32A2VEB, FXSA40A2VEB, FXSA50A2VEB, FXSA63A2VEB, FXSA80A2VEB, FXSA100A2VEB, FXSA125A2VEB, FXSA140A2VEB,

are in conformity with the following directive(s) or regulation(s), provided that the products are used in accordance with our instructions:

S.I. 2008/1597: Supply of Machinery (Safety) Regulations 2008**
S.I. 2016/1091: Electromagnetic Compatibility Regulations 2016*

as amended,

following the provisions of: BS EN 60335-2-40,

* as set out in <A> and judged positively by according to the **Certificate <C>**.

<A>	DAIKIN.TCF.024-J4/06-2020
	—
<C>	—

** DICz*** is authorised to compile the Technical Construction File.

*** DICz = Daikin Industries Czech Republic s.r.o.



Table des matières

1 A propos de la documentation	4
1.1 A propos du présent document	4
2 Instructions de sécurité spécifiques de l'installateur	5
2.1 Instructions pour l'appareil utilisant du réfrigérant R32	6
2.1.1 Exigences d'espace pour l'installation	7
Pour l'utilisateur	7
3 Instructions de sécurité de l'utilisateur	7
3.1 Généralités	7
3.2 Instructions d'utilisation sûre	8
4 A propos du système	10
4.1 Configuration du système.....	11
5 Interface utilisateur	11
6 Utilisation	11
6.1 Plage de fonctionnement.....	11
6.2 A propos des différents modes de fonctionnement.....	11
6.2.1 Modes de fonctionnement de base.....	11
6.2.2 Mode de fonctionnement du chauffage spéciaux	12
6.3 Fonctionnement du système	12
7 Maintenance et entretien	12
7.1 Précautions de maintenance et d'entretien	12
7.2 Nettoyage du filtre à air et de la sortie d'air.....	12
7.2.1 Pour nettoyer le filtre à air.....	12
7.2.2 Nettoyage de la sortie d'air	13
7.3 A propos du réfrigérant.....	13
7.3.1 A propos du capteur de fuite de réfrigérant	13
8 Dépannage	14
9 Relocalisation	14
10 Mise au rebut	14
Pour l'installateur	15
11 A propos du carton	15
11.1 Unité intérieure	15
11.1.1 Retrait des accessoires de l'unité intérieure	15
12 Installation de l'unité	15
12.1 Préparation du lieu d'installation.....	15
12.1.1 Exigences pour le lieu d'installation de l'unité intérieure	15
12.2 Montage de l'unité intérieure	16
12.2.1 Consignes lors de l'installation de l'unité intérieure	16
12.2.2 Consignes lors de l'installation du conduit	17
12.2.3 Consignes pour l'installation de la tuyauterie de purge.....	17
13 Installation des tuyauteries	19
13.1 Préparation de la tuyauterie de réfrigérant.....	19
13.1.1 Exigences de la tuyauterie de réfrigérant	19
13.1.2 Isolation des conduites de réfrigérant.....	19
13.2 Raccordement de la tuyauterie de réfrigérant	20
13.2.1 Raccordement de la tuyauterie de réfrigérant à l'unité intérieure.....	20
14 Installation électrique	20
14.1 Spécifications des composants de câblage standard	20
14.2 Raccordement du câblage électrique à l'unité intérieure.....	21

15 Mise en service	22
15.1 Liste de contrôle avant la mise en service	22
15.2 Essai de fonctionnement.....	22
16 Configuration	22
16.1 Réglage sur place	22
17 Données techniques	25
17.1 Schéma de câblage.....	25
17.1.1 Légende du schéma de câblage unifié	25

1 A propos de la documentation

1.1 A propos du présent document



INFORMATION

Vérifiez que l'utilisateur dispose de la version imprimée de la documentation et demandez-lui de la conserver pour s'y référer ultérieurement.

Public visé

Installateurs agréés + utilisateurs finaux



INFORMATION

Cet appareil est destiné à être utilisé par des utilisateurs experts ou formés dans des ateliers, l'industrie légère et les fermes ou à des fins commerciales par des profanes.



AVERTISSEMENT

Assurez-vous que l'installation, l'entretien, la maintenance, la réparation et les matériaux utilisés suivent les instructions de Daikin et, en outre, qu'ils sont conformes à la législation en vigueur et effectués par des personnes qualifiées uniquement. En Europe et dans les régions où les normes IEC s'appliquent, la norme EN/IEC 60335-2-40 est celle en vigueur.

Documentation

Le présent document fait partie d'un ensemble. L'ensemble complet comprend les documents suivants:

- **Précautions de sécurité générales:**
 - Instructions de sécurité à lire avant l'installation
 - Format: Papier (dans le carton de l'unité intérieure)
- **Manuel d'installation et d'utilisation de l'unité intérieure:**
 - Instructions d'installation et d'utilisation
 - Format: Papier (dans le carton de l'unité intérieure)
- **Guide de référence de l'installateur et de l'utilisateur:**
 - Préparation de l'installation, bonnes pratiques, données de référence, etc.
 - Instructions détaillées étape par étape et informations de fond pour une utilisation de base et avancée
 - Format: Fichiers numériques sur <http://www.daikineurope.com/support-and-manuals/product-information/>

Les dernières révisions de la documentation fournie peuvent être disponibles sur le site web régional Daikin ou via votre concessionnaire.

La documentation d'origine est rédigée en anglais. Toutes les autres langues sont des traductions.

Données techniques

- Un **sous-ensemble** des récentes données techniques est disponible sur le site régional Daikin (accessible au public).

- L'ensemble complet des dernières données techniques est disponible sur le Daikin Business Portal (authentification requise).

2 Instructions de sécurité spécifiques de l'installateur

Respectez toujours les consignes de sécurité et les règlements suivants.

Généralités



AVERTISSEMENT

Assurez-vous que l'installation, l'entretien, la maintenance, la réparation et les matériaux utilisés suivent les instructions de Daikin et, en outre, qu'ils sont conformes à la législation en vigueur et effectués par des personnes qualifiées uniquement. En Europe et dans les régions où les normes IEC s'appliquent, la norme EN/IEC 60335-2-40 est celle en vigueur.

Installation de l'unité (voir "[12 Installation de l'unité](#)" [p 15])

Pour connaître les exigences supplémentaires relatives au site d'installation, lisez également "[2.1 Instructions pour l'appareil utilisant du réfrigérant R32](#)" [p 6].



AVERTISSEMENT

L'appareil sera stocké dans une pièce sans sources d'allumage fonctionnant en permanence (exemple: flammes nues, un appareil fonctionnant au gaz ou un chauffage électrique).



MISE EN GARDE

Appareil NON accessible au public: installez-le dans un endroit sûr, protégé d'un accès aisé.

Cette unité, intérieure et extérieure, peut être installée dans un environnement commercial et en industrie légère.



AVERTISSEMENT

Veillez à ce que les ouvertures de ventilation nécessaires soient dégagées de toute obstruction.

Installation du conduit (voir "[12.2.2 Consignes lors de l'installation du conduit](#)" [p 17])



AVERTISSEMENT

N'installez PAS de sources d'inflammation en fonctionnement (par exemple, des flammes nues, un appareil à gaz en marche ou un appareil de chauffage électrique en marche) dans les conduits.



MISE EN GARDE

- Assurez-vous que l'installation du conduit NE dépasse PAS la plage de réglage de la pression statique externe de l'unité. Reportez-vous à la fiche de données technique de votre modèle pour la plage de réglages.
- Veillez à installer le conduit de toile de façon à ce que les vibrations ne soient PAS transmises au conduit ou au plafond. Utilisez un matériau insonorisant (matériau isolant) pour la doublure du conduit et appliquez du caoutchouc antivibratoire sur les boulons de suspension.
- Lors du soudage, veillez à NE PAS éclabousser le bac de vidange ou le filtre à air.
- Si le conduit métallique traverse une natte métallique, un treillis ou une plaque métallique de la structure en bois, séparez électriquement le conduit et le mur.
- Installez la grille de sortie dans une position où le flux d'air n'entrera pas en contact direct avec des personnes.
- N'utilisez PAS de ventilateurs d'appoint dans le conduit. Utilisez la fonction pour régler automatiquement le débit du ventilateur (voir "[16 Configuration](#)" [p 22]).

Installation de la tuyauterie de réfrigérant (voir "[13 Installation des tuyauteries](#)" [p 19])



MISE EN GARDE

La tuyauterie DOIT être installée conformément aux instructions données dans "[13 Installation des tuyauteries](#)" [p 19]. Seuls les raccords mécaniques (par ex. les raccords brasés + évasés) conformes à la dernière version de la norme ISO14903 peuvent être utilisés.



MISE EN GARDE

Installez la tuyauterie ou les composants frigorifiques dans une position où il est peu probable qu'ils soient exposés à une substance susceptible de corroder les composants contenant du réfrigérant, à moins que les composants ne soient fabriqués à partir de matériaux qui soient intrinsèquement résistants à la corrosion ou qui soient convenablement protégés contre cette corrosion.

Installation électrique (voir "[14 Installation électrique](#)" [p 20])



AVERTISSEMENT

Utilisez TOUJOURS des câbles multiconducteurs pour les câbles d'alimentation.



AVERTISSEMENT

- Le câblage DOIT être effectué par un électricien autorisé et DOIT être conforme à la législation applicable.
- Procédez aux raccords électriques sur le câblage fixe.
- Tous les composants fournis sur site et l'ensemble de l'installation électrique DOIVENT être conformes à la législation applicable.

2 Instructions de sécurité spécifiques de l'installateur

AVERTISSEMENT

- Si l'alimentation électrique affiche une phase N manquante ou erronée, l'équipement risque de tomber en panne.
- Procédez à la mise à la terre. Ne mettez PAS l'unité à la terre avec une canalisation, un parasurtenseur ou une prise de terre téléphonique. Une mise à la terre incomplète peut provoquer des décharges électriques.
- Installez les disjoncteurs ou les fusibles requis.
- Fixez le câblage électrique avec des attaches de manière à ce que les câbles n'entrent PAS en contact avec la tuyauterie ou les bords coupants, du côté haute pression notamment.
- N'utilisez PAS de fils enroulés, de fils conducteurs toronnés, de rallonges ou de connexions d'un système en étoile. Ils peuvent entraîner une surchauffe, une décharge électrique ou un incendie.
- N'installez PAS une capacitance d'avance de phase parce que cette unité est équipée d'un onduleur. Une capacitance d'avance de phase réduira les performances et peut provoquer des accidents.

AVERTISSEMENT

Utiliser un disjoncteur de type à déconnexion omnipolaire avec séparation de contact d'au moins 3 mm assurant une déconnexion en cas de surtension de catégorie III.

AVERTISSEMENT

Si le câble d'alimentation est endommagé, il DOIT être remplacé par le fabricant, son agent de service ou des personnes qualifiées afin d'éviter tout danger.

MISE EN GARDE

- Chaque unité intérieure doit être raccordée à une interface utilisateur séparée. Seul un contrôleur à distance compatible avec un système de sécurité peut être utilisé comme interface utilisateur. Voir la fiche technique pour la compatibilité des contrôleurs à distance (par ex. BRC1H52/82*).
- L'interface utilisateur doit toujours être mise dans la même pièce que l'unité intérieure. Pour plus de détails, veuillez vous référer au manuel d'installation et d'utilisation de l'interface utilisateur.

MISE EN GARDE

En cas d'utilisation d'un fil blindé, connectez le blindage au côté de l'unité extérieure uniquement.

Configuration (voir "[16 Configuration](#)" [p 22])

AVERTISSEMENT

Dans le cas du réfrigérant R32, le raccordement des bornes T1/T2 concerne l'entrée d'alarme incendie UNIQUEMENT. L'alarme incendie a une priorité plus élevée que la sécurité R32 et coupe l'ensemble du système.



a Signal d'entrée d'alarme incendie (contact libre de potentiel)

2.1 Instructions pour l'appareil utilisant du réfrigérant R32

AVERTISSEMENT: MATÉRIAU LÉGÈREMENT INFLAMMABLE

Le réfrigérant à l'intérieur de cette unité est légèrement inflammable.

AVERTISSEMENT

- Ne percez et ne brûlez PAS des pièces du cycle de réfrigérant.
- N'utilisez PAS de produit de nettoyage ou de moyens d'accélérer le processus de dégivrage autres que ceux recommandés par le fabricant.
- Sachez que le réfrigérant à l'intérieur du système est sans odeur.

AVERTISSEMENT

Pour éviter des dommages mécaniques, l'appareil sera stocké dans une pièce bien ventilée sans sources d'allumage fonctionnant en permanence (exemple: flammes nues, un appareil fonctionnant au gaz ou un chauffage électrique) et aura une taille de pièce comme spécifié ci-dessous.

AVERTISSEMENT

Assurez-vous que l'installation, l'entretien, la maintenance et la réparation sont conformes aux instructions de Daikin et à la législation en vigueur et sont effectués UNIQUEMENT par des personnes autorisées.

AVERTISSEMENT

Si une ou plusieurs pièces sont reliées à l'unité par un système de conduits, assurez-vous que:

- il n'y a pas de sources d'inflammation en fonctionnement (par exemple: flammes nues, un appareil à gaz en marche ou un chauffage électrique en marche) dans le cas où la surface au sol est inférieure à la surface de plancher minimale A (m²);
- aucun dispositif auxiliaire, qui pourrait constituer une source d'inflammation potentielle, n'est installé dans le conduit (exemple: surfaces chaudes avec une température dépassant les 700°C et dispositif de commutation électrique);
- seuls des appareils auxiliaires homologués par le fabricant sont utilisés dans les systèmes de conduits;
- une entrée ET une sortie d'air sont reliées directement à la même pièce par une gaine. N'utilisez PAS d'espaces tels qu'un faux plafond comme gaine pour l'entrée ou la sortie d'air.

REMARQUE

- Des précautions doivent être prises pour éviter des vibrations ou des pulsations excessives dans les conduites de réfrigération.
- Les dispositifs de protection, les tuyauteries et les raccords doivent être protégés autant que possible contre les effets néfastes sur l'environnement.
- Des dispositions doivent être prises pour permettre la dilatation et la contraction de longs tronçons de tuyauterie.
- Les tuyauteries des systèmes de réfrigération doivent être conçues et installées de manière à minimiser la probabilité que des chocs hydrauliques endommagent le système.
- Les équipements et les tuyaux intérieurs doivent être solidement montés et protégés de manière à ce qu'une rupture accidentelle des équipements ou des tuyaux ne puisse se produire à la suite d'événements tels que le déplacement de meubles ou les activités de reconstruction.

MISE EN GARDE

N'utilisez PAS de sources d'inflammation potentielles pour rechercher ou détecter des fuites de réfrigérant.

REMARQUE

- Ne réutilisez PAS les raccords et les joints en cuivre qui ont été utilisés précédemment.
- Les raccords réalisés dans une installation entre des pièces du système réfrigérant seront accessibles à des fins de maintenance.

REMARQUE

- Un évasement incomplet peut entraîner des fuites de gaz réfrigérant.
- Ne réutilisez PAS les évasements. Utilisez de nouveaux évasements pour éviter les fuites de gaz réfrigérant.
- Utilisez les raccords coniques fournis avec l'unité. L'utilisation de raccords coniques différents peut provoquer des fuites de gaz réfrigérant.

2.1.1 Exigences d'espace pour l'installation

MISE EN GARDE

La charge totale de réfrigérant dans le système ne peut pas dépasser les exigences de surface minimale au sol de la plus petite pièce desservie. Pour les exigences de surface minimale au sol des unités intérieures, voir le manuel d'installation et d'utilisation de l'unité extérieure.

AVERTISSEMENT

Cet appareil contient du réfrigérant R32. Pour connaître la surface minimale au sol de la pièce dans laquelle l'appareil est rangé, consultez le manuel d'installation et d'utilisation de l'unité extérieure.

REMARQUE

- Protégez la tuyauterie contre les dommages physiques.
- Minimisez l'installation de tuyauterie.

Pour l'utilisateur

3 Instructions de sécurité de l'utilisateur

Respectez toujours les consignes de sécurité et les règlements suivants.

3.1 Généralités

AVERTISSEMENT

Si vous avez des doutes concernant le fonctionnement de l'unité, contactez votre installateur.

AVERTISSEMENT

Cet appareil peut être utilisé par des enfants âgés de 8 ans et plus et des personnes ayant des capacités physiques, sensorielles ou mentales réduites ou un manque d'expérience et de connaissances, s'ils ont reçu un encadrement ou des instructions

concernant l'utilisation de l'appareil en toute sécurité et comprennent les risques encourus.

Les enfants NE doivent PAS jouer avec l'appareil.

Les enfants ne doivent NI nettoyer l'appareil NI s'occuper de son entretien sans surveillance.

AVERTISSEMENT

Pour prévenir les chocs électriques ou le feu:

- NE rincez PAS l'unité.
- N'utilisez PAS l'unité avec des mains mouillées.
- Ne placez PAS d'objets contenant de l'eau sur l'appareil.

3 Instructions de sécurité de l'utilisateur

MISE EN GARDE

- Ne PAS placer d'objets ou d'équipement sur le dessus de l'unité.
- Ne PAS s'asseoir, grimper ou se tenir debout sur l'appareil.

- Les unités disposent du symbole suivant:



Ce symbole signifie que les appareils électriques et électroniques NE peuvent PAS être mélangés à des ordures ménagères non triées. NE TENTEZ PAS de démonter le système: le démontage du système et le traitement du réfrigérant, de l'huile et des autres pièces DOIVENT être assurés par un installateur agréé, conformément à la législation applicable.

Les unités DOIVENT être traitées dans des établissements spécialisés de réutilisation, de recyclage et de remise en état. En vous assurant que cet appareil est éliminé correctement, vous contribuez à éviter les conséquences potentiellement néfastes sur l'environnement et la santé. Pour plus d'informations, contactez votre installateur ou les autorités locales.

- Les piles disposent du symbole suivant:



cela signifie que la batterie NE peut PAS être mélangée avec des déchets ménagers non triés. Si un symbole chimique apparaît sous le symbole, il indique que la pile contient un métal lourd en quantité supérieure à une certaine concentration.

Les symboles chimiques possibles sont: Pb: plomb (>0,004%).

Les batteries usagées DOIVENT être traitées dans des établissements spécialisés pour réutilisation. En vous assurant que les piles usagées sont correctement mises au rebut, vous contribuez à éviter les conséquences potentiellement néfastes sur l'environnement et la santé.

3.2 Instructions d'utilisation sûre

AVERTISSEMENT

- NE PAS modifier, démonter, retirer, remonter ou réparer l'unité soi-même car un démontage ou une installation incorrects peuvent provoquer une électrocution ou un incendie. Contactez votre revendeur.

- En cas de fuite accidentelle de réfrigérant, assurez-vous qu'il n'y a pas de flammes nues. Le réfrigérant proprement dit est parfaitement sûr, non toxique et modérément inflammable, mais il libèrera des gaz toxiques s'il fuit accidentellement dans un local où de l'air combustible de chauffages à ventilateur, cuisinières au gaz, etc. est présent. Demandez toujours à une personne compétente de confirmer que le point de fuite a été réparé ou corrigé avant de reprendre le fonctionnement.

MISE EN GARDE

Cette unité est équipée de mesures de sécurité électriques, comme un détecteur de fuites de réfrigérant. Pour être efficace, l'unité doit être alimentée en électricité à tout moment après l'installation, à l'exception des périodes de service courtes.

MISE EN GARDE

- Ne touchez JAMAIS aux pièces internes du dispositif de régulation.
- Ne retirez PAS le panneau avant. Certaines pièces à l'intérieur sont dangereuses à leur contact et peuvent provoquer un problème à l'appareil. Pour vérifier et ajuster les pièces internes, contactez votre revendeur.

AVERTISSEMENT

Cette unité contient des composants électriques et des pièces chaudes.

AVERTISSEMENT

Avant d'utiliser l'unité, assurez-vous que l'installation a été effectuée correctement par un installateur.

MISE EN GARDE

Il n'est pas bon pour la santé d'exposer son corps au flux d'air pendant une période prolongée.

MISE EN GARDE

Pour éviter toute déficience en oxygène, ventilez suffisamment la pièce si un appareil équipé d'un brûleur est utilisé avec le système.

MISE EN GARDE

N'actionnez PAS le système lors de l'utilisation d'un insecticide à fumigation. Les produits chimiques pourraient s'accumuler dans l'unité et mettre en danger la santé de ceux qui sont hypersensibles aux produits chimiques.

MISE EN GARDE

N'exposez JAMAIS les petits enfants, les plantes ou les animaux directement au flux d'air.

AVERTISSEMENT

Ne placez PAS une bombe inflammable près du climatiseur et n'utilisez pas de sprays près de l'unité. Cela risque de provoquer un incendie.

AVERTISSEMENT

Veillez à ce que les ouvertures de ventilation nécessaires soient dégagées de toute obstruction.

Maintenance et service (voir "[7 Maintenance et entretien](#)" [p. 12])

MISE EN GARDE: Attention au ventilateur!

Il est dangereux d'inspecter l'unité quand le ventilateur tourne.

Veillez à COUPER l'interrupteur principal avant d'exécuter toute tâche de maintenance.

MISE EN GARDE

NE PAS insérer les doigts, de tiges ou d'autres objets dans l'entrée ou la sortie d'air. Lorsque le ventilateur tourne à haute vitesse, il peut provoquer des blessures.

AVERTISSEMENT

Ne remplacez JAMAIS un fusible par un autre d'un mauvais ampérage ou par d'autres fils quand un fusible grille. L'utilisation d'un fil de fer ou de cuivre peut provoquer une panne de l'unité ou un incendie.

MISE EN GARDE

Après une longue utilisation, vérifiez le support de l'unité et les fixations pour voir s'ils ne sont pas endommagés. En cas de détérioration, l'unité peut tomber et de présenter un risque de blessure.

MISE EN GARDE

Avant d'accéder aux dispositifs des bornes, veillez à interrompre toute l'alimentation.

DANGER: RISQUE D'ÉLECTROCUTION

Pour nettoyer le climatiseur ou le filtre à air, veillez à interrompre le fonctionnement et à COUPER les alimentations électriques. Sinon, il y a un risque de choc électrique et de blessure.

AVERTISSEMENT

Faites attention aux échelles lorsque vous travaillez en hauteur.

DANGER: RISQUE D'ÉLECTROCUTION

Coupez l'alimentation électrique pendant plus de 10 minutes et mesurez la tension aux bornes des condensateurs du circuit principal ou des composants électriques avant de procéder aux réparations. Vous ne pouvez pas toucher les composants électriques avant que la tension soit inférieure à 50 V CC. Pour connaître l'emplacement des bornes, consultez l'étiquette d'avertissement destinée aux personnes chargées de l'entretien et de la maintenance.

4 A propos du système

MISE EN GARDE

Mettez l'unité hors tension avant de nettoyer le filtre à air et la sortie d'air.

AVERTISSEMENT

Ne mouillez PAS l'unité intérieure.
Conséquence possible: Décharges électriques ou incendie.

À propos du réfrigérant (voir "7.3 A propos du réfrigérant" [p 13])

AVERTISSEMENT: MATÉRIAU LÉGÈREMENT INFLAMMABLE

Le réfrigérant à l'intérieur de cette unité est légèrement inflammable.

AVERTISSEMENT

- Ne percez et ne brûlez PAS des pièces du cycle de réfrigérant.
- N'utilisez PAS de produit de nettoyage ou de moyens d'accélérer le processus de dégivrage autres que ceux recommandés par le fabricant.
- Sachez que le réfrigérant à l'intérieur du système est sans odeur.

AVERTISSEMENT

- Le réfrigérant à l'intérieur de cette unité est légèrement inflammable, mais ne fuit PAS normalement. Si du réfrigérant fuit dans la pièce et entre en contact avec la flamme d'un brûleur, d'un chauffage ou d'une cuisinière, il y a un risque d'incendie ou de formation de gaz nocifs.
- Eteignez tout dispositif de chauffage à combustible, ventilez la pièce et contactez le revendeur de l'unité.
- N'utilisez PAS l'unité tant qu'une personne compétente n'a pas confirmé que la fuite de réfrigérant est colmatée.

AVERTISSEMENT

L'appareil sera stocké dans une pièce sans sources d'allumage fonctionnant en permanence (exemple: flammes nues, un appareil fonctionnant au gaz ou un chauffage électrique).

AVERTISSEMENT

Le capteur de fuite de réfrigérant R32 doit être remplacé après chaque détection ou à la fin de sa durée de vie. SEULES les personnes autorisées peuvent remplacer le capteur.

Dépannage (voir "8 Dépannage" [p 14])

AVERTISSEMENT

Désactivée le fonctionnement et COUPEZ l'alimentation si quelque chose d'inhabituel se produit (odeurs de brûlé, etc.).

Si l'unité continue de tourner dans ces circonstances, il y a un risque de cassure, d'électrocution ou d'incendie. Contactez votre revendeur.

4 A propos du système

AVERTISSEMENT

- NE PAS modifier, démonter, retirer, remonter ou réparer l'unité soi-même car un démontage ou une installation incorrects peuvent provoquer une électrocution ou un incendie. Contactez votre revendeur.
- En cas de fuite accidentelle de réfrigérant, assurez-vous qu'il n'y a pas de flammes nues. Le réfrigérant proprement dit est parfaitement sûr, non toxique et modérément inflammable, mais il libérera des gaz toxiques s'il fuit accidentellement dans un local où de l'air combustible de chauffages à ventilateur, cuisinières au gaz, etc. est présent. Demandez toujours à une personne compétente de confirmer que le point de fuite a été réparé ou corrigé avant de reprendre le fonctionnement.

REMARQUE

N'utilisez PAS le système à d'autres fins. Afin d'éviter toute détérioration de la qualité, n'utilisez PAS l'unité pour refroidir des instruments de précision, de l'alimentation, des plantes, des animaux ou des œuvres d'art.

REMARQUE

Pour des modifications ou extensions futures de votre système:

Un aperçu complet des combinaisons autorisées (pour des extensions futures du système) est disponible dans les données techniques et doit être consulté. Contactez votre installateur pour recevoir davantage d'informations et un conseil professionnel.

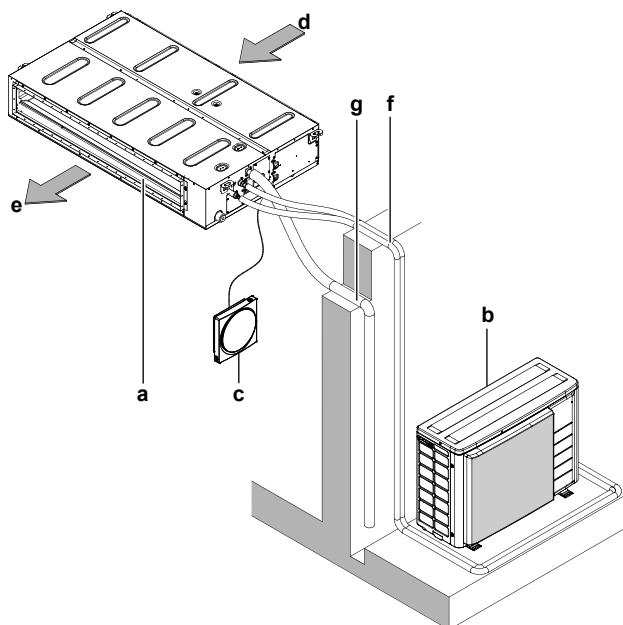
MISE EN GARDE

Cette unité est équipée de mesures de sécurité électriques, comme un détecteur de fuites de réfrigérant. Pour être efficace, l'unité doit être alimentée en électricité à tout moment après l'installation, à l'exception des périodes de service courtes.

4.1 Configuration du système

INFORMATION

L'illustration suivante est un exemple et peut NE PAS correspondre totalement à la configuration de votre système.



- a Unité intérieure
- b Unité extérieure
- c Interface utilisateur
- d Air d'aspiration
- e Air de décharge
- f Tuyauterie de réfrigérant + câble de transmission
- g Tuyau de purge

5 Interface utilisateur

MISE EN GARDE

- Ne touchez JAMAIS aux pièces internes du dispositif de régulation.
- Ne retirez PAS le panneau avant. Certaines pièces à l'intérieur sont dangereuses à leur contact et peuvent provoquer un problème à l'appareil. Pour vérifier et ajuster les pièces internes, contactez votre revendeur.

REMARQUE

Ne frottez pas le panneau de commande du dispositif de régulation avec du benzène, du dissolvant, un chiffon pour poussière chimique, etc. Le panneau peut se décolorer ou le revêtement peut se détacher. S'il est fortement encrassé, plongez un chiffon dans une solution détergente neutre, tordez le bien et frottez le panneau. Séchez-le avec un autre chiffon sec.

REMARQUE

N'appuyez JAMAIS sur le bouton de l'interface utilisateur avec un objet dur et pointu. L'interface utilisateur pourrait s'abîmer.

REMARQUE

Ne tirez ou tordez JAMAIS le câble électrique de l'interface utilisateur. Cela pourrait provoquer un dysfonctionnement de l'unité.

Ce manuel d'utilisation donne un aperçu non exhaustif des fonctions principales du système.

Pour de plus amples informations concernant l'interface utilisateur, voir le manuel d'utilisation de l'interface utilisateur installée.

6 Utilisation

6.1 Plage de fonctionnement

INFORMATION

Pour les limites de fonctionnement, voir les données techniques de l'unité extérieure connectée.

6.2 A propos des différents modes de fonctionnement






INFORMATION

Selon le système installé, certains modes de fonctionnement ne seront pas disponibles.

- La vitesse d'écoulement de l'air peut se régler d'elle-même en fonction de la température de la pièce ou bien le ventilateur peut s'arrêter immédiatement. Il ne s'agit pas d'un dysfonctionnement.
- Si l'alimentation principale est sur arrêt pendant le fonctionnement, un redémarrage automatique a lieu lorsque l'alimentation est rétablie.
- **Point de consigne.** Température cible pour les modes de fonctionnement Refroidissement, Chauffage et Auto.
- **Réduction.** Fonction qui maintient la température ambiante dans une plage spécifique lorsque le système est éteint (par l'utilisateur, la fonction de programme ou la minuterie d'arrêt).



6.2.1 Modes de fonctionnement de base

L'unité intérieure peut fonctionner dans différents modes de fonctionnement.

Icône	Mode de fonctionnement
	Refroidissement. Dans ce mode, le refroidissement sera activé selon les besoins par le point de consigne ou par le mode de retour au point de consigne.
	Chauffage. Lorsque ce mode est activé, le chauffage est activé dans la mesure requise par le point de consigne ou le mode de retour au point de consigne.
	Uniquement ventilateur. Lorsque ce mode est activé, l'air circule sans refroidissement ni chauffage.
	Auto. En mode Auto, l'unité intérieure bascule automatiquement entre le mode chauffage et le mode refroidissement, tel que le point de consigne le définit.
	

7 Maintenance et entretien

6.2.2 Mode de fonctionnement du chauffage spéciaux

Utilisation	Description
Dégivrage	<p>Pour éviter une perte de puissance de chauffage due à l'accumulation de givre dans l'unité extérieure, le système passe automatiquement en mode dégivrage.</p> <p>Pendant le dégivrage, le ventilateur de l'unité intérieure s'arrêtera de fonctionner et l'icône suivante apparaîtra sur l'écran d'accueil:</p>  <p>Le système reprendra son fonctionnement normal après environ 6 à 8 minutes.</p>
Démarrage à chaud	<p>Pendant le démarrage à chaud, le ventilateur de l'unité intérieure s'arrêtera de fonctionner et l'icône suivante apparaîtra sur l'écran d'accueil:</p> 

6.3 Fonctionnement du système

INFORMATION

Pour le réglage du mode de fonctionnement ou d'autres paramètres, voir le guide de référence ou le manuel d'utilisation de l'interface utilisateur.

7 Maintenance et entretien

7.1 Précautions de maintenance et d'entretien

MISE EN GARDE

Voir les "3 Instructions de sécurité de l'utilisateur" [p 7] pour prendre connaissance de toutes les instructions de sécurité connexes.

REMARQUE

L'entretien DOIT être effectué par un installateur agréé ou un agent technique.

Nous recommandons d'effectuer l'entretien au moins une fois par an. Cependant, la législation en vigueur pourrait exiger des intervalles d'entretien plus rapprochés.


REMARQUE

N'inspectez ni n'entretenez JAMAIS l'unité vous-même. Demandez à un technicien qualifié d'exécuter ce travail. Toutefois, en tant qu'utilisateur final, vous pouvez nettoyer le filtre à air et la sortie d'air.

REMARQUE

Ne frottez pas le panneau de commande du dispositif de régulation avec du benzène, du dissolvant, un chiffon pour poussière chimique, etc. Le panneau peut se décolorer ou le revêtement peut se détacher. S'il est fortement encrassé, plongez un chiffon dans une solution détergente neutre, tordez le bien et frottez le panneau. Séchez-le avec un autre chiffon sec.

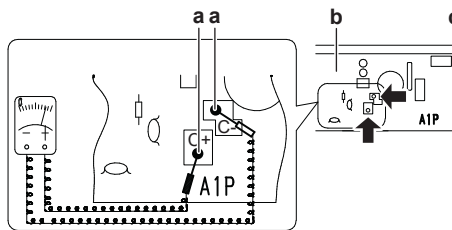
Les symboles suivants peuvent apparaître sur l'unité intérieure:

Symbole	Explication
	Mesurez la tension aux bornes des condensateurs du circuit principal ou des composants électriques avant l'entretien.



DANGER: RISQUE D'ÉLECTROCUTION

Coupez l'alimentation électrique pendant plus de 10 minutes et mesurez la tension aux bornes des condensateurs du circuit principal ou des composants électriques avant de procéder aux réparations. Vous ne pouvez pas toucher les composants électriques avant que la tension soit inférieure à 50 V CC. Pour connaître l'emplacement des bornes, consultez l'étiquette d'avertissement destinée aux personnes chargées de l'entretien et de la maintenance.



- a Points de mesure de la tension résiduelle (C-, C+)
- b Carte de circuits imprimés
- c Boîtier de commande

7.2 Nettoyage du filtre à air et de la sortie d'air



MISE EN GARDE

Mettez l'unité hors tension avant de nettoyer le filtre à air et la sortie d'air.



REMARQUE

- N'utilisez PAS d'essence, de benzène, de diluant, de poudre à récurer, ni d'insecticide liquide.
Conséquence possible: Décoloration et déformation.
- N'utilisez PAS d'eau ou d'air à 50°C ou plus.
Conséquence possible: Décoloration et déformation.

7.2.1 Pour nettoyer le filtre à air

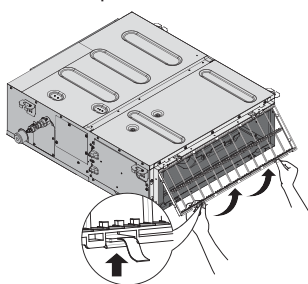
Quand nettoyer le filtre à air:

- Règle d'or: Une fois tous les 6 mois. Si l'air de la pièce est extrêmement encrassé, augmentez la fréquence de nettoyage.
- En fonction des réglages, l'interface utilisateur peut afficher la notification « **Time to clean filter** ». Nettoyez le filtre à air quand la notification s'affiche.
- Si la saleté devient impossible à nettoyer, changer le filtre à air (= équipement en option).

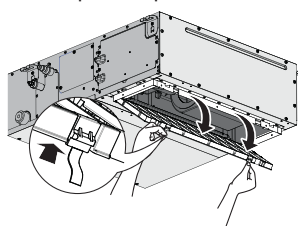
Comment nettoyer le filtre à air:

- 1 **Retirez le filtre à air.** Tirez son étoffe vers le haut (en cas d'aspiration arrière) ou vers l'arrière (en cas d'aspiration par le fond).

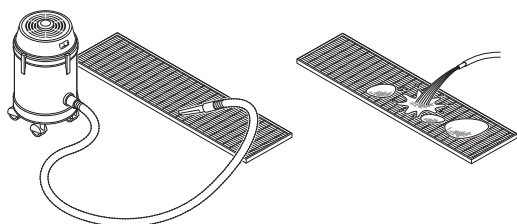
aspiration arrière



aspiration par le fond



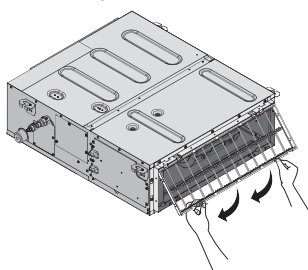
- Nettoyez le filtre à air. Utilisez un aspirateur ou nettoyez à l'eau. Si le filtre à air est très sale, utilisez une brosse douce et un détergent neutre.



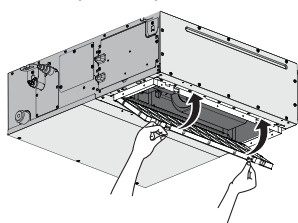
- Séchez le filtre à air dans l'ombre.

- Refixez le filtre à air. Alignez les 2 crochets de suspension et poussez les 2 clips en place (tirez l'étoffe si nécessaire).

aspiration arrière



aspiration par le fond



- Vérifiez que les quatre dispositifs de suspension sont attachés.
- Dans le cas de l'aspiration par le fond, fermez la grille d'entrée d'air. En cas d'aspiration arrière, fermez l'ouverture du conduit de service.
- Mettez le courant.
- Pour effacer les écrans d'avertissement, reportez-vous au guide de référence de l'interface utilisateur.

7.2.2 Nettoyage de la sortie d'air



AVERTISSEMENT

Ne mouillez PAS l'unité intérieure. **Conséquence possible:** Décharges électriques ou incendie.

Nettoyez à l'aide d'un chiffon doux. Si des taches sont difficiles à enlever, utilisez de l'eau ou un détergent neutre.

7.3 A propos du réfrigérant

Ce produit contient des gaz à effet de serre fluorés. NE laissez PAS les gaz s'échapper dans l'atmosphère.

Type de réfrigérant: R32

Potentiel de réchauffement global (GWP): 675



REMARQUE

La législation applicable aux gaz à effet de serre fluorés exige que la charge de réfrigérant de l'unité soit indiquée à la fois en poids et en équivalent CO₂.

Formule pour calculer la quantité de tonnes d'équivalent ₂: Valeur PRG du réfrigérant × charge de réfrigérant totale [en kg] / 1000

Veillez contacter votre installateur pour de plus amples informations.



AVERTISSEMENT: MATÉRIAU LÉGÈREMENT INFLAMMABLE

Le réfrigérant à l'intérieur de cette unité est légèrement inflammable.



AVERTISSEMENT

L'appareil sera stocké dans une pièce sans sources d'allumage fonctionnant en permanence (exemple: flammes nues, un appareil fonctionnant au gaz ou un chauffage électrique).



AVERTISSEMENT

- Ne percez et ne brûlez PAS des pièces du cycle de réfrigérant.
- N'utilisez PAS de produit de nettoyage ou de moyens d'accélérer le processus de dégivrage autres que ceux recommandés par le fabricant.
- Sachez que le réfrigérant à l'intérieur du système est sans odeur.



AVERTISSEMENT

- Le réfrigérant à l'intérieur de cette unité est légèrement inflammable, mais ne fuit PAS normalement. Si du réfrigérant fuit dans la pièce et entre en contact avec la flamme d'un brûleur, d'un chauffage ou d'une cuisinière, il y a un risque d'incendie ou de formation de gaz nocifs.
- Eteignez tout dispositif de chauffage à combustible, ventilez la pièce et contactez le revendeur de l'unité.
- N'utilisez PAS l'unité tant qu'une personne compétente n'a pas confirmé que la fuite de réfrigérant est colmatée.

7.3.1 A propos du capteur de fuite de réfrigérant



AVERTISSEMENT

Le capteur de fuite de réfrigérant R32 doit être remplacé après chaque détection ou à la fin de sa durée de vie. SEULES les personnes autorisées peuvent remplacer le capteur.



REMARQUE

La fonctionnalité des mesures de sécurité est périodiquement vérifiée automatiquement. En cas de dysfonctionnement, un code d'erreur s'affichera sur l'interface utilisateur.

8 Dépannage



REMARQUE

Le capteur de fuites de réfrigérant R32 est un détecteur à semi-conducteurs qui peut détecter de manière incorrecte des substances autres que le réfrigérant R32. Évitez d'utiliser des substances chimiques (par ex. des solvants organiques, de la laque pour les cheveux, de la peinture) à des concentrations élevées, à proximité de l'unité intérieure, car cela peut entraîner une détection erronée du capteur de fuite de réfrigérant R32.



INFORMATION

La durée de vie du capteur est de 10 ans. L'interface utilisateur affiche l'erreur "CH-05" 6 mois avant la fin de la durée de vie du capteur et l'erreur "CH-02" après la fin de la durée de vie du capteur. Pour plus d'informations, consultez le guide de référence de l'interface utilisateur et contactez votre revendeur.

En cas de détection lorsque l'unité est en veille

Lorsque la détection a lieu alors que l'unité est en veille, une 'vérification de fausse détection' se produit.

Contrôle de fausse détection

- 1 L'unité démarre le fonctionnement du ventilateur sur le réglage le plus bas.
 - 2 L'interface utilisateur affiche l'erreur "A0-13", émet une alarme sonore et l'indicateur de statut clignote.
 - 3 Le capteur vérifie s'il y a eu une fuite de réfrigérant ou une mauvaise détection.
- Pas de fuite de réfrigérant détectée. **Résultat:** Le système reprendra son fonctionnement normal après environ 2 minutes.
 - Fuite de réfrigérant détectée. **Résultat:**

- 1 L'interface utilisateur affiche l'erreur "A0-11", émet une alarme sonore et l'indicateur de statut clignote.
- 2 Contactez immédiatement votre revendeur. Pour plus d'informations, voir le manuel d'installation de l'unité extérieure.

En cas de détection lorsque l'unité est allumée

- 1 L'interface utilisateur affiche l'erreur "A0-11", émet une alarme sonore et l'indicateur de statut clignote.
- 2 Contactez immédiatement votre revendeur. Pour plus d'informations, voir le manuel d'installation de l'unité extérieure.



INFORMATION

Le débit d'air minimum en fonctionnement normal ou lors de la détection de fuite de réfrigérant est toujours >240 m³/h.



INFORMATION

Pour arrêter l'alarme de l'interface utilisateur, voir le guide de référence de l'interface utilisateur.

8 Dépannage

Si un des dysfonctionnements suivants se produit, prenez les mesures ci-dessous et contactez le fournisseur.




AVERTISSEMENT

Désactivée le fonctionnement et COUPEZ l'alimentation si quelque chose d'inhabituel se produit (odeurs de brûlé, etc.).

Si l'unité continue de tourner dans ces circonstances, il y a un risque de cassure, d'électrocution ou d'incendie. Contactez votre revendeur.

Le système DOIT être réparé par un technicien qualifié.

Dysfonctionnement	Mesure
Un dispositif de sécurité tel qu'un fusible, un disjoncteur, un différentiel s'active souvent ou l'interrupteur MARCHÉ/ARRÊT ne fonctionne PAS correctement.	Mettez tous les interrupteurs d'alimentation de l'unité sur OFF.
De l'eau fuit de l'unité.	Arrêtez le fonctionnement.
L'interrupteur de marche ne fonctionne PAS correctement.	Coupez l'alimentation électrique.
Si l'interface utilisateur affiche 	Avertissez votre installateur et donnez-lui le code d'erreur. Pour afficher un code d'erreur, reportez-vous au guide de référence de l'interface utilisateur.

Si le système ne fonctionne PAS correctement, sauf dans les cas susmentionnés, et qu'aucun des dysfonctionnement ci-dessus n'est apparent, inspectez le système conformément aux procédures suivantes.



INFORMATION

Reportez-vous au guide de référence disponible sur <http://www.daikineurope.com/support-and-manuals/product-information/> pour plus de conseils de dépannage.

S'il est impossible de remédier au problème soi-même après avoir vérifié tous les éléments ci-dessus, contactez votre installateur et communiquez-lui les symptômes, le nom complet du modèle de l'unité (avec le numéro de fabrication si possible) et la date d'installation (éventuellement reprise sur la carte de garantie).

9 Relocalisation

Contactez votre revendeur pour retirer et réinstaller l'ensemble de l'unité. Le déplacement des unités exige une compétence technique.

10 Mise au rebut



REMARQUE

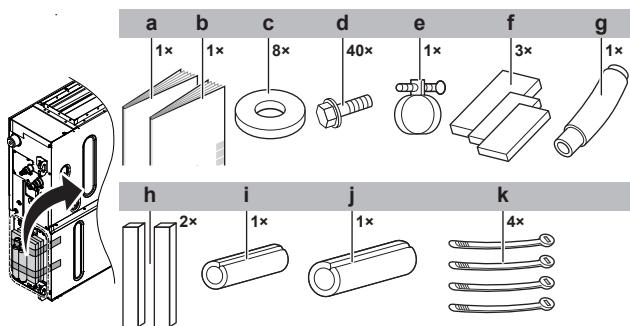
NE tentez PAS de démonter le système: le démontage du système et le traitement du réfrigérant, de l'huile et des autres pièces DOIVENT être conformes à la législation en vigueur. Les unités DOIVENT être traitées dans des établissements spécialisés de réutilisation, de recyclage et de remise en état.

Pour l'installateur

11 A propos du carton

11.1 Unité intérieure

11.1.1 Retrait des accessoires de l'unité intérieure



- a Manuel d'installation et de fonctionnement
- b Consignes de sécurité générales
- c Rondelles des supports suspendus
- d Vis pour brides de conduite
- e Collier en métal
- f Patins d'isolation: grand (tuyau de purge), moyen 1 (tuyau de gaz), moyen 2 (tuyau de liquide)
- g Tuyau de vidange
- h Petit matériau d'isolation
- i Pièce d'isolation: Petite (tuyau de liquide)
- j Pièce d'isolation: Grande (tuyau de gaz)
- k Attache-câbles

12 Installation de l'unité

12.1 Préparation du lieu d'installation

Évitez l'installation dans un environnement contenant beaucoup de solvants organiques tels que de l'encre et du siloxane.



AVERTISSEMENT

L'appareil sera stocké dans une pièce sans sources d'allumage fonctionnant en permanence (exemple: flammes nues, un appareil fonctionnant au gaz ou un chauffage électrique).

12.1.1 Exigences pour le lieu d'installation de l'unité intérieure

Exigences de surface de plancher minimales



MISE EN GARDE

La charge totale de réfrigérant dans le système ne peut pas dépasser les exigences de surface minimale au sol de la plus petite pièce desservie. Pour les exigences de surface minimale au sol des unités intérieures, voir le manuel d'installation et d'utilisation de l'unité extérieure.



INFORMATION

Le niveau de pression sonore est inférieur à 70 dBA.



AVERTISSEMENT

Veillez à ce que les ouvertures de ventilation nécessaires soient dégagées de toute obstruction.

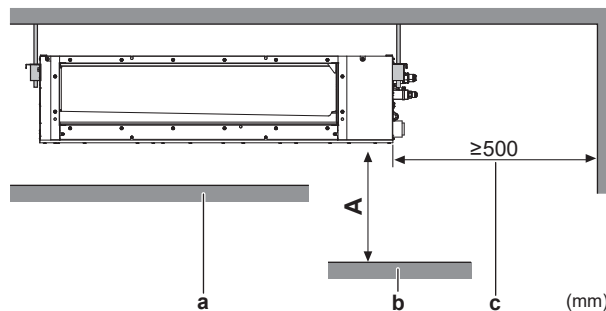


MISE EN GARDE

Appareil NON accessible au public: installez-le dans un endroit sûr, protégé d'un accès aisé.

Cette unité, intérieure et extérieure, peut être installée dans un environnement commercial et en industrie légère.

- **Ecartement.** Gardez à l'esprit ce qui suit:



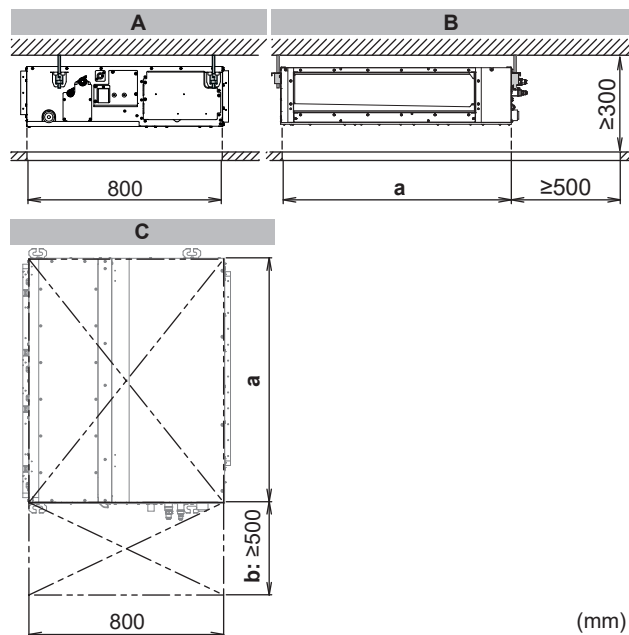
A Distance minimale par rapport au sol: 2,5 m pour éviter tout contact accidentel

- a Plafond
- b Surface du sol
- c Espace de maintenance

- **Grille d'évacuation.** Hauteur d'installation minimale requise de la grille d'évacuation $\geq 1,8$ m.

Espace de service et taille de l'ouverture du plafond

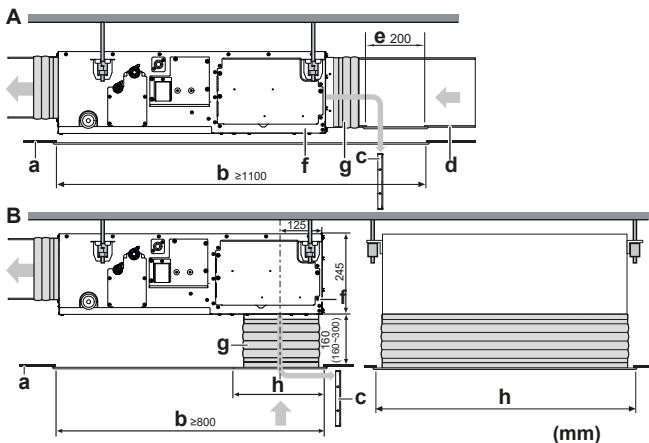
Veillez à ce que l'ouverture du plafond soit suffisamment grande pour assurer un dégagement suffisant pour l'entretien et le service.



- A** Vue de côté: tuyauterie de réfrigérant, tuyauterie d'évacuation, boîtier de commande
- B** Vue de côté: entrée d'air
- C** Vue du dessus
- a** Ouverture au plafond
 - Classe 15~32: 550 mm
 - Classe 40~50: 700 mm
 - Classe 63~80: 1000 mm
 - Classe 100~125: 1400 mm
 - Classe 140: 1550 mm
- b** Espace service

12 Installation de l'unité

Options d'installation



- A** Installation avec conduit en toile arrière et ouverture pour entretien de conduit
- B** Installation avec conduit inférieur en toile et grille d'entrée d'air
- a** Surface au plafond
- b** Ouverture au plafond
- c** Filtre à air
- d** Conduit d'entrée d'air
- e** Ouverture pour entretien de la conduite
- f** Plaque interchangeable
- g** Connexion en toile pour panneau d'admission d'air (non fourni)
- h** Ouverture minimale pour protection (non fournie)
- Classe 15~32**: 504×210 mm
- Classe 40~50**: 654×210 mm
- Classe 63~80**: 954×210 mm
- Classe 100~125**: 1354×210 mm
- Classe 140**: 1504×210 mm

i INFORMATION

Certaines options peuvent nécessiter un espace de service supplémentaire. Se reporter au manuel d'installation de l'option utilisée avant l'installation.

12.2 Montage de l'unité intérieure

12.2.1 Consignes lors de l'installation de l'unité intérieure

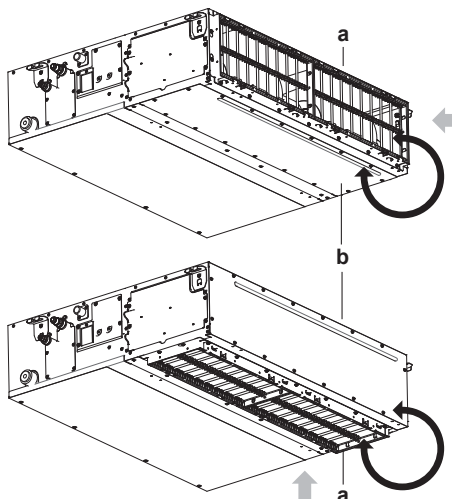
i INFORMATION

Équipement en option. Lors de l'installation de l'équipement en option, lisez également le manuel d'installation de l'équipement en option. Selon le site, il peut être plus facile d'installer l'équipement en option avant toute chose.

Options d'installation

i INFORMATION

L'unité peut être utilisée avec une aspiration inférieure en remplaçant la plaque interchangeable par la plaque de fixation des filtres à air.

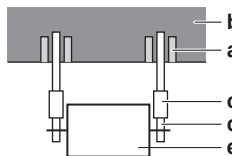


- a** Plaque de fixation des filtres à air avec filtre(s) à air
- b** Plaque interchangeable

- **Résistance du plafond.** Vérifiez si le plafond est suffisamment solide pour résister au poids de l'unité. S'il y a le moindre risque, renforcez le plafond avant d'installer l'unité.

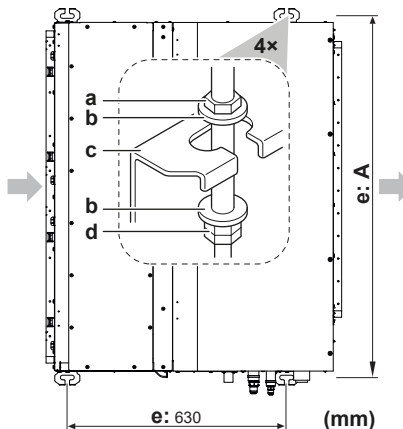
- Pour les plafonds existants, utilisez des ancrages.

- Pour les nouveaux plafonds, utilisez des inserts noyés, des ancrages noyés ou des pièces fournies sur place.



- a** Ancrage
- b** Dalle de plafond
- c** Ecrou long ou tendeur
- d** Boulon de suspension
- e** Unité intérieure

- **Boulons de suspension.** Utilisez des boulons de suspension M10 pour l'installation. Fixez le support de suspension au boulon de suspension. Veillez à la fixer fermement en utilisant un écrou et une rondelle au niveau des parties supérieure et inférieure du support de suspension.

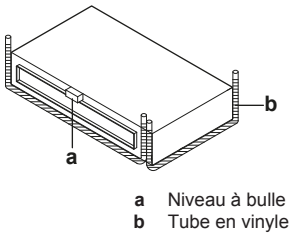


- a** Ecrou (non fourni)
- b** Rondelle (accessoires)
- c** Support de suspension
- d** Double écrou (non fourni)
- e** Entraxe des boulons de suspension

Classe	A (mm)
15~32	588
40~50	738
63~80	1038
100~125	1438

Classe	A (mm)
140	1588

- **Niveau.** Assurez-vous que l'unité est à niveau dans les quatre coins, à l'aide d'un niveau à bulle ou d'un tube en vinyle rempli d'eau.



REMARQUE

L'unité ne doit PAS être installée inclinée. **Conséquence possible:** Si l'unité est inclinée dans le sens inverse du flux de condensat (le côté tuyauterie d'évacuation est surélevé), le contacteur à flotteur risque de ne pas fonctionner correctement et l'eau risque de goutter.

12.2.2 Consignes lors de l'installation du conduit



AVERTISSEMENT

N'installez PAS de sources d'inflammation en fonctionnement (par exemple, des flammes nues, un appareil à gaz en marche ou un appareil de chauffage électrique en marche) dans les conduits.

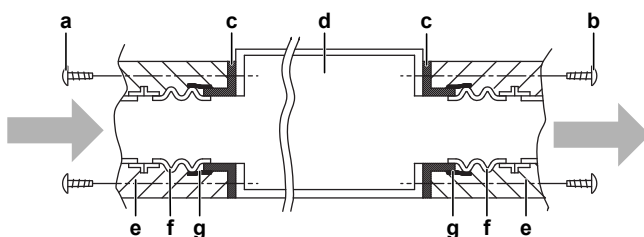


MISE EN GARDE

- Assurez-vous que l'installation du conduit NE dépasse PAS la plage de réglage de la pression statique externe de l'unité. Reportez-vous à la fiche de données technique de votre modèle pour la plage de réglages.
- Veillez à installer le conduit de toile de façon à ce que les vibrations ne soient PAS transmises au conduit ou au plafond. Utilisez un matériau insonorisant (matériau isolant) pour la doublure du conduit et appliquez du caoutchouc antivibratoire sur les boulons de suspension.
- Lors du soudage, veillez à NE PAS éclabousser le bac de vidange ou le filtre à air.
- Si le conduit métallique traverse une natte métallique, un treillis ou une plaque métallique de la structure en bois, séparez électriquement le conduit et le mur.
- Installez la grille de sortie dans une position où le flux d'air n'entrera pas en contact direct avec des personnes.
- N'utilisez PAS de ventilateurs d'appoint dans le conduit. Utilisez la fonction pour régler automatiquement le débit du ventilateur (voir "16 Configuration" ▶ 22).

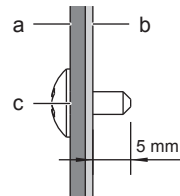
Le conduit doit être fourni sur place.

- 1 Raccordez le conduit en toile à l'intérieur de la bride côtés entrée et sortie. Pour raccorder le conduit en toile, utilisez des vis non fournies.
- 2 Raccordez le conduit au conduit en toile.



- a Vis pour la bride du conduit d'entrée (non fournies)
- b Vis pour la bride du conduit de sortie (accessoire)
- c Bride (située sur l'unité)
- d Unité intérieure
- e Isolation (non fournie)
- f Conduit en toile (non fourni)
- g Ruban d'alu (non fourni)

- **Vis de fixation.** Lors de la pose d'un conduit d'entrée d'air, sélectionnez des vis de fixation qui ressortiront de 5 mm à l'intérieur de la bride pour protéger le filtre à air des dégâts pendant la maintenance du filtre.



- a Conduit d'entrée d'air
- b A l'intérieur de la bride
- c Vis de fixation

- 3 Enroulez du ruban d'aluminium autour de la bride et du raccord de conduit. Assurez-vous qu'il n'y a pas de fuite d'air à aucune autre connexion.
 - 4 Isolez la gaine pour éviter la formation de condensation. Utilisez de la laine de verre ou de la mousse de polyéthylène de 25 mm d'épaisseur.
- **Filtre.** Veillez à attacher le filtre à air à l'intérieur du passage d'air côté entrée d'air. Utilisez un filtre à air dont l'efficacité de filtrage est $\geq 50\%$ (technique gravimétrique).

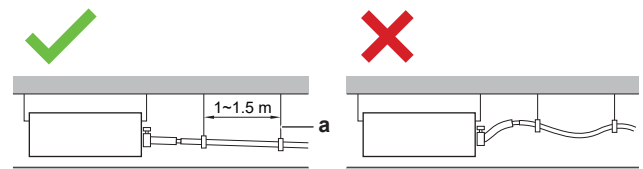
12.2.3 Consignes pour l'installation de la tuyauterie de purge

Assurez-vous que l'eau de condensation peut être évacuée correctement. Cela implique:

- Directives générales
- Raccordement de la tuyauterie de purge à l'unité intérieure
- Recherche de fuites d'eau

Directives générales

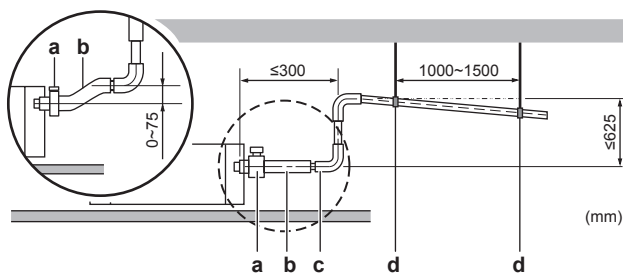
- **Longueur du tuyau.** Veillez à ce que la tuyauterie soit la plus courte possible.
- **Taille des tuyaux.** La taille du tuyau doit être égale ou supérieure à celle du tuyau de raccordement (tuyau en vinyle de 20 mm de diamètre nominal et de 26 mm de diamètre extérieur).
- **Pente.** Assurez-vous que la tuyauterie de purge a une pente (d'au moins 1/100) pour éviter que l'air ne soit emprisonné dans la tuyauterie. Utilisez des barres de suspension comme illustré.



- ✓ a Barre de suspension Autorisé
- ✗ Non permis

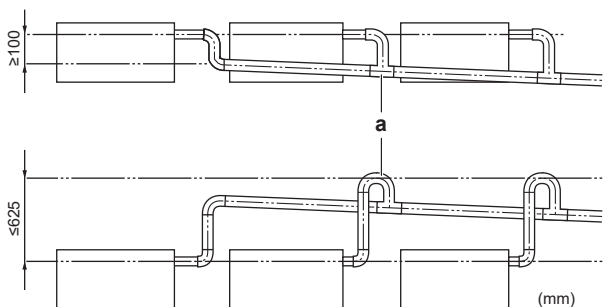
- **Condensation.** Prenez des mesures contre la condensation. Isolez la tuyauterie de purge complète dans le bâtiment.
- **Tuyauterie ascendante.** Si nécessaire, vous pouvez installer la tuyauterie ascendante pour rendre la pente possible.
 - Inclinaison du flexible de purge: 0~75 mm pour éviter le stress sur la tuyauterie et pour éviter des bulles d'air.
 - Tuyauterie ascendante: ≤ 300 mm de l'unité, ≤ 625 mm perpendiculairement à l'unité.

12 Installation de l'unité



- a Collier métallique (accessoire)
- b Flexible de vidange (accessoire)
- c Tuyauterie d'évacuation ascendante (tuyau en vinyle Ø20 mm nominal et Ø26 mm extérieur) (non fournie)
- d Barres de suspension (à fournir)

- **Combinaison des tuyaux de purge.** Vous pouvez combiner les tuyaux de purge. Veillez à utiliser des conduits de purge et raccords en T avec une jauge correcte pour la capacité de fonctionnement des unités.

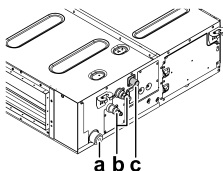


a Raccord en T

Raccordement de la tuyauterie de purge à l'unité intérieure

REMARQUE

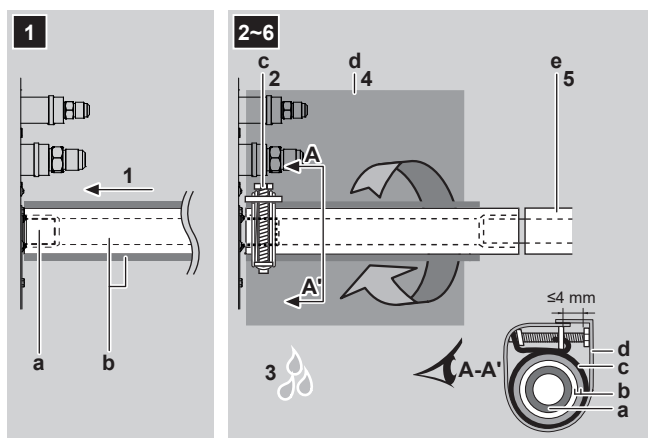
Un branchement incorrect du flexible de purge peut provoquer des fuites et endommager l'emplacement d'installation et la zone environnante.



- a Sortie de purge pour entretien
- b Tuyaux de réfrigérant
- c Raccord du tuyau de purge

Connexion du tuyau de purge

- 1 Poussez le flexible de purge aussi loin que possible sur le raccord du tuyau de purge.
- 2 Serrez le collier métallique jusqu'à ce que la tête de la vis fasse moins de 4 mm de la partie collier métallique.
- 3 Assurez-vous de l'absence de fuites d'eau (voir "[Recherche de fuites d'eau](#)" ► 18).
- 4 Enveloppez le grand patin d'étanchéité (=isolation) autour du collier en métal et du flexible de purge, puis fixez-le avec des attaches (non fournies).
- 5 Branchez le tuyau de vidange au flexible de vidange.



- a Raccord du raccord de tuyau (fixé à l'unité)
- b Flexible de vidange (accessoire)
- c Collier métallique (accessoire)
- d Grand patin d'étanchéité (accessoire)
- e Tuyauterie de vidange (à fournir)

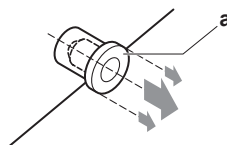
REMARQUE

- Ne retirez PAS le bouchon du tuyau de purge. De l'eau risque de s'échapper.
- Utilisez la sortie de vidange uniquement pour l'évacuation de l'eau avant entretien.
- Insérez et retirez doucement le bouchon de vidange. Une force excessive pourrait déformer la prise de purge de l'égouttoir.

Sortie de purge pour entretien

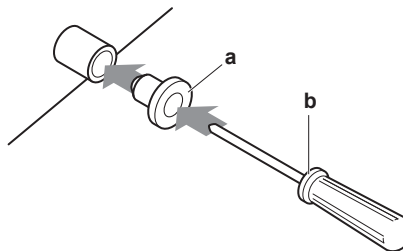
Retirez le bouchon.

- Ne faites PAS coulisser le bouchon dans le tuyau.



Enfoncez le bouchon.

- Positionnez le bouchon et fixez-le à l'aide d'un tournevis Philips.



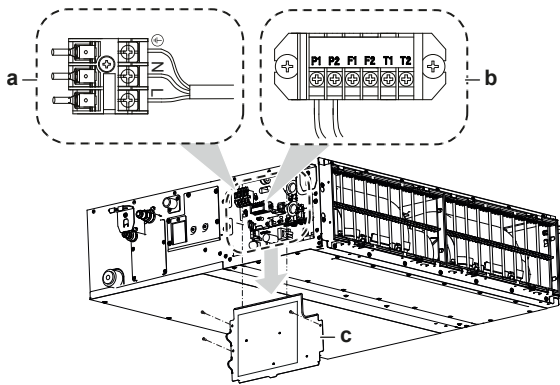
- a Bouchon de purge
- b Tournevis Philips

Recherche de fuites d'eau

La procédure diffère selon que l'installation du système est déjà terminée ou non. Lorsque l'installation du système n'est pas encore terminée, il faut connecter temporairement l'interface utilisateur et l'alimentation électrique à l'unité.

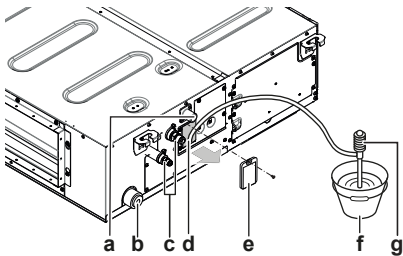
Lorsque l'installation du système n'est pas encore terminée

- 1 Branchez provisoirement le câblage électrique.
 - Retirez le couvercle d'entretien.
 - Branchez l'alimentation électrique.
 - Branchez l'interface utilisateur.
 - Remontez le couvercle d'entretien.



a Bornier d'alimentation
b Bornier de l'interface utilisateur
c Couvercle d'entretien avec schéma de câblage

- 2 Branchez l'alimentation électrique.
- 3 Démarrez le fonctionnement du ventilateur uniquement (voir le guide de référence ou le manuel d'entretien de l'interface utilisateur).
- 4 Retirez le couvercle de l'entrée d'eau (1 vis).
- 5 Versez graduellement environ 1 l d'eau par l'entrée d'eau et vérifiez s'il y a des fuites.



a Raccord de vidange
b Sortie de purge pour entretien
c Tuyaux de réfrigérant
d Entrée d'eau
e Couvercle d'entrée d'eau
f Seau (ajout d'eau par l'entrée d'eau)
g Pompe portable

- 6 Coupez l'alimentation électrique.
- 7 Débranchez le câblage électrique.
 - Retirez le couvercle d'entretien.
 - Débranchez l'alimentation électrique.
 - Débranchez l'interface utilisateur.
 - Remontez le couvercle d'entretien.

Lorsque l'installation du système est déjà encore terminée

- 1 Démarrez le fonctionnement du refroidissement (voir le guide de référence ou le manuel d'entretien de l'interface utilisateur).
- 2 Versez graduellement environ 1 l d'eau par l'entrée d'eau et vérifiez s'il y a des fuites (voir "Lorsque l'installation du système n'est pas encore terminée" [p 18]).

13 Installation des tuyauteries

13.1 Préparation de la tuyauterie de réfrigérant

13.1.1 Exigences de la tuyauterie de réfrigérant



MISE EN GARDE

La tuyauterie DOIT être installée conformément aux instructions données dans "13 Installation des tuyauteries" [p 19]. Seuls les raccords mécaniques (par ex. les raccords brasés + évasés) conformes à la dernière version de la norme ISO14903 peuvent être utilisés.



REMARQUE

La tuyauterie et les autres pièces sous pression devront être conçues pour le réfrigérant. Utilisez du cuivre sans couture désoxydé à l'acide phosphorique pour le fluide de refroidissement.

- La quantité de matériaux étrangers à l'intérieur des tuyaux (y compris les huiles de fabrication) doit être ≤ 30 mg/10 m.

Diamètre de la tuyauterie de réfrigérant

Pour les raccords de tuyauterie de l'unité intérieure, utilisez les diamètres de tuyauterie suivants:

Classe	Diamètre extérieur de la tuyauterie (mm)	
	Tuyauterie de liquide	Tuyauterie de gaz
15~32	Ø6,4 mm	Ø9,5 mm
40~80	Ø6,4 mm	Ø12,7 mm
100~140	Ø9,5 mm	Ø15,9 mm

Matériau des tuyaux de réfrigérant

- **Matériau des tuyaux:** Cuivre sans soudure désoxydé à l'acide phosphorique.
- **Raccords évasés:** Utilisez uniquement un matériau recuit.
- **Degré de trempé de la canalisation et épaisseur de paroi:**

Diamètre extérieur (Ø)	Degré de trempé	Épaisseur (t) ^(a)	
6,4 mm (1/4")	Recuit (O)	$\geq 0,8$ mm	
9,5 mm (3/8")			
12,7 mm (1/2")			
15,9 mm (5/8")			

^(a) En fonction de la législation en vigueur et de la pression de travail maximale (voir "PS High" sur la plaquette signalétique), une épaisseur de tuyauterie plus grande peut être requise.

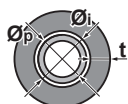
13.1.2 Isolation des conduites de réfrigérant

- Utilisez de la mousse de polyéthylène comme matériau d'isolation:
 - avec un taux de transfert de chaleur compris entre 0,041 et 0,052 W/mK (entre 0,035 et 0,045 kcal/mh°C),
 - avec une résistance à la chaleur d'au moins 120°C.
- Épaisseur d'isolation

Diamètre extérieur du tuyau (Ø _p)	Diamètre intérieur de l'isolation (Ø _i)	Épaisseur de l'isolation (t)
6,4 mm (1/4")	8~10 mm	≥ 10 mm
9,5 mm (3/8")	10~14 mm	≥ 13 mm
12,7 mm (1/2")	14~16 mm	≥ 13 mm

14 Installation électrique

Diamètre extérieur du tuyau (\varnothing_p)	Diamètre intérieur de l'isolation (\varnothing_i)	Épaisseur de l'isolation (t)
15,9 mm (5/8")	16~20 mm	≥13 mm



Si la température est supérieure à 30°C et si l'humidité relative est supérieure à 80%, l'épaisseur des matériaux d'isolation doit alors être d'au moins 20 mm afin d'éviter toute condensation sur la surface de l'isolation.

13.2 Raccordement de la tuyauterie de réfrigérant

DANGER: RISQUE DE BRÛLURE

13.2.1 Raccordement de la tuyauterie de réfrigérant à l'unité intérieure

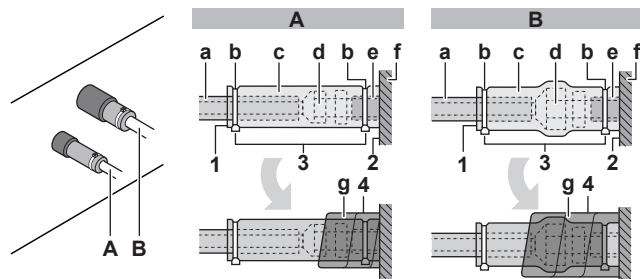
MISE EN GARDE

Installez la tuyauterie ou les composants frigorifiques dans une position où il est peu probable qu'ils soient exposés à une substance susceptible de corroder les composants contenant du réfrigérant, à moins que les composants ne soient fabriqués à partir de matériaux qui soient intrinsèquement résistants à la corrosion ou qui soient convenablement protégés contre cette corrosion.

AVERTISSEMENT: MATÉRIAU LÉGÈREMENT INFLAMMABLE

Le réfrigérant à l'intérieur de cette unité est légèrement inflammable.

- **Longueur du tuyau.** Maintenez la tuyauterie de réfrigérant la plus courte possible.
- **Raccords évasés.** Branchez le tuyau de réfrigérant à l'unité à l'aide des raccords évasés.
- **Isolation.** Isolez la tuyauterie de réfrigérant sur l'unité intérieure comme suit:



A Tuyauterie de liquide
B Tuyauterie de gaz

- a Matériau d'isolation (à prévoir)
- b Attache-câbles (accessoires)
- c Pièces d'isolation: Grand (tuyau de gaz), petit (tuyau de liquide) (accessoires)
- d Ecrasement évasé (fixé sur l'unité)
- e Raccord du tuyau de réfrigérant (fixé à l'unité)
- f Unité
- g Patins d'isolation: Moyen 1 (tuyau de gaz), moyen 2 (tuyau de liquide) (accessoires)

- 1 Relevez les joints des pièces d'isolation.
- 2 Fixez-les à la base de l'unité.
- 3 Serrez l'attache-câble sur les pièces d'isolation.
- 4 Enroulez le patin d'étanchéité de la base de l'unité vers le haut de l'écrasement évasé.

REMARQUE

Veillez à isoler toute la tuyauterie de réfrigérant. Toute tuyauterie exposée est susceptible de provoquer de la condensation.

14 Installation électrique

DANGER: RISQUE D'ÉLECTROCUTION

AVERTISSEMENT

Utilisez TOUJOURS des câbles multiconducteurs pour les câbles d'alimentation.

AVERTISSEMENT

Utiliser un disjoncteur de type à déconnexion omnipolaire avec séparation de contact d'au moins 3 mm assurant une déconnexion en cas de surtension de catégorie III.

AVERTISSEMENT

Si le câble d'alimentation est endommagé, il DOIT être remplacé par le fabricant, son agent de service ou des personnes qualifiées afin d'éviter tout danger.

14.1 Spécifications des composants de câblage standard

Composant		
Câble d'alimentation	MCA ^(a)	"14-1 Ampérage de circuit minimal" [≥ 20]
	Tension	220~240 V/220 V
	Phase	1~
	Fréquence	50/60 Hz
	Taille des câbles	1,5 mm ² (câble à 3 conducteurs) H07RN-F (60245 IEC 66)
Câblage de transmission	Se reporter au manuel d'installation de l'unité extérieure pour connaître les spécifications.	
Câble d'interface utilisateur	0,75 à 1,25 mm ² (câble à 2 conducteurs) H05RN-F (60245 IEC 57) Longueur ≤500 m	
Fusible de remplacement recommandé	6 A	
Dispositif de courant résiduel	Doivent se conformer à la législation en vigueur	

^(a) MCA=Ampérage de circuit minimal. Les valeurs énumérées sont des valeurs maximales (voir données électriques de l'unité intérieure pour connaître les valeurs exactes).

14-1 Ampérage de circuit minimal

Classe						
15~25	32	40~63	80	100	125	140
0,8 A	0,9 A	1,4 A	1,7 A	2 A	2,2 A	3 A

14.2 Raccordement du câblage électrique à l'unité intérieure

REMARQUE

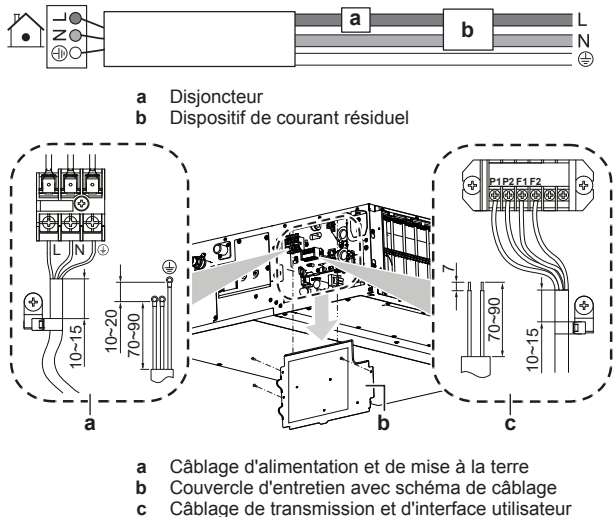
- Respectez le schéma de câblage électrique (fourni avec l'unité, situé à l'intérieur du couvercle de service).
- Pour savoir comment brancher l'équipement optionnel, consultez le manuel d'installation livré avec l'équipement optionnel.
- Assurez-vous que le câblage électrique ne gêne PAS la remise en place correcte du couvercle d'entretien.

Il est important de garder les câbles d'alimentation électrique et de transmission séparés l'un de l'autre. Afin d'éviter des interférences électriques, la distance entre les deux câbles doit TOUJOURS être d'au moins 50 mm.

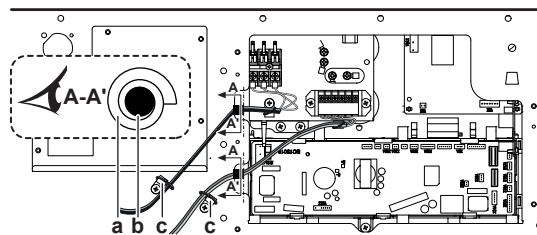
REMARQUE

Veillez à maintenir le câble d'alimentation et le câble de transmission écartés. Le câblage de transmission et d'alimentation peut croiser, mais ne peut être acheminé en parallèle.

- Retirez le couvercle d'entretien.
- Câble d'interface utilisateur:** Faites passer le câble à travers le cadre, connectez le câble au bornier (symboles P1, P2).
- Câble de transmission:** Faites passer le câble par le cadre, raccordez-le au bornier (assurez-vous que les symboles F1 et F2 correspondent aux symboles de l'unité extérieure). Regroupez le câble de transmission avec le câble d'interface utilisateur et fixez-les à l'aide d'un attache-câble (non fourni) sur le support de câblage.
- Câble d'alimentation:** Faites passer le câble à travers le cadre et connectez le câble au bornier (L, N, terre). Fixez les câbles à l'aide d'un attache-câble (non fourni) sur le support de câblage.



- Collier en plastique pour attache-câble:** Passez des attaches dans les colliers en plastique et attachez-les pour fixer les câbles.
- Enveloppez les câbles de matériau isolant (accessoire) afin d'éviter que l'eau n'entre dans l'unité. Scellez tous les trous pour éviter que les petits animaux n'entrent dans le système.

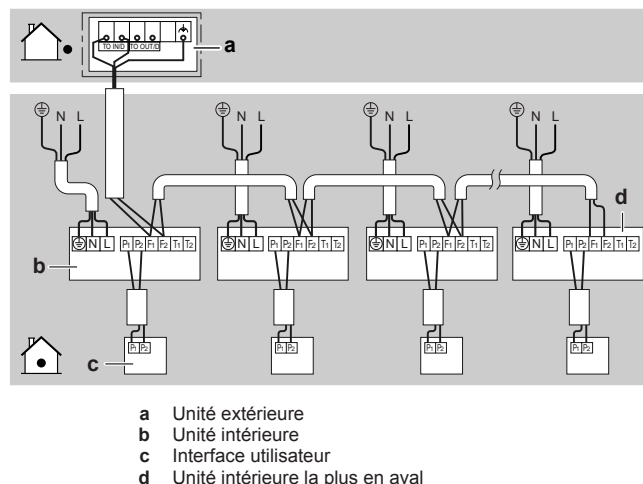


- a Petit joint (accessoire)
b Câblage
c Collier en plastique pour attache-câble

7 Remontez le couvercle d'entretien.

Exemple de système complet

1 interface utilisateur commande 1 unité intérieure.



REMARQUE

Pour l'utilisation de la commande de groupe et les limitations associées, reportez-vous au manuel de l'unité extérieure.

MISE EN GARDE

- Chaque unité intérieure doit être raccordée à une interface utilisateur séparée. Seul un contrôleur à distance compatible avec un système de sécurité peut être utilisé comme interface utilisateur. Voir la fiche technique pour la compatibilité des contrôleurs à distance (par ex. BRC1H52/82*).
- L'interface utilisateur doit toujours être mise dans la même pièce que l'unité intérieure. Pour plus de détails, veuillez vous référer au manuel d'installation et d'utilisation de l'interface utilisateur.

MISE EN GARDE

En cas d'utilisation d'un fil blindé, connectez le blindage au côté de l'unité extérieure uniquement.

15 Mise en service



REMARQUE

Liste de contrôle de la mise en service générale. Outre les instructions de mise en service de ce chapitre, une liste de contrôle générale de mise en service est également disponible sur le Daikin Business Portal (authentification requise).

La liste de contrôle générale pour la mise en service complète les instructions de ce chapitre et peut être utilisée comme ligne directrice et modèle de rapport pendant la mise en service et la remise à l'utilisateur.



REMARQUE

Faites TOUJOURS fonctionner l'unité avec les thermistances et/ou capteurs/contacteurs de pression. SINON, le compresseur risque de brûler.

15.1 Liste de contrôle avant la mise en service

- 1 Après l'installation de l'unité, vérifiez les points ci-dessous.
- 2 Fermez l'unité.
- 3 Mettez l'unité sous tension.

<input type="checkbox"/>	Vous devez lire les instructions d'installation et d'utilisation complètes telles que décrites dans le guide d'installation et de référence utilisateur .
<input type="checkbox"/>	Travaux Afin d'éviter des vibrations et des bruits anormaux au démarrage de l'unité, s'assurer que l'unité est correctement installée.
<input type="checkbox"/>	Vidange Assurez-vous que l'écoulement se fait régulièrement. Conséquence possible: De l'eau de condensation peut s'égoutter.
<input type="checkbox"/>	Conduit Assurez-vous que les conduits sont correctement installés et isolés.
<input type="checkbox"/>	Câblage à effectuer Assurez-vous que le câblage a bien été exécuté conformément aux instructions du chapitre " 14 Installation électrique " [p 20], aux schémas de câblage et à la législation en vigueur.
<input type="checkbox"/>	Tension de l'alimentation Assurez-vous que la tension de l'alimentation du panneau d'alimentation local. La tension DOIT correspondre à la tension indiquée sur la plaque signalétique de l'unité.
<input type="checkbox"/>	Câblage de mise à la terre Assurez-vous que les câbles de mise à la terre ont été correctement raccordés et que les bornes de terre sont bien serrées.
<input type="checkbox"/>	Fusibles, disjoncteurs ou dispositifs de protection Vérifier que les fusibles, disjoncteurs ou les dispositifs de protection installés localement sont de la taille et du type spécifiés dans le chapitre " 14 Installation électrique " [p 20]. Assurez-vous qu'aucun fusible ou dispositif de protection n'a été court-circuité.
<input type="checkbox"/>	Câblage interne Vérifiez visuellement le boîtier des composants électriques et l'intérieur de l'unité pour voir s'il n'y a pas de connexions détachées ou tout endommagement des composants électriques.

<input type="checkbox"/>	Taille des tuyaux et isolation des tuyaux Veillez à ce que des tuyaux de taille correcte soient installés et faites en sorte qu'ils soient correctement isolés.
<input type="checkbox"/>	Équipement endommagé Vérifiez l'intérieur de l'unité afin de vous assurer qu'aucun composant n'est endommagé ou qu'aucune conduite n'est coincée.
<input type="checkbox"/>	Réglages sur place Assurez-vous que tous les réglages sur place sont faits. Voir " 16.1 Réglage sur place " [p 22].

15.2 Essai de fonctionnement



INFORMATION

- Effectuez le test de fonctionnement conformément aux instructions du manuel de l'unité extérieure.
- L'essai de fonctionnement n'est terminé que si aucun code de dysfonctionnement n'est affiché sur l'interface utilisateur ou sur l'affichage à 7 segments de l'unité extérieure.
- Consultez le manuel d'entretien pour obtenir la liste complète des codes d'erreur et un guide de dépannage détaillé pour chaque erreur.



REMARQUE

N'interrompez PAS le test.

16 Configuration

16.1 Réglage sur place

Effectuez les réglages sur place suivants de sorte qu'ils correspondent à la configuration d'installation réelle et aux besoins de l'utilisateur:

- Hauteur sous plafond
- Réglage de l'installation d'aspiration par l'arrière
- Réglage de la pression statique externe à l'aide de:
 - Réglage de l'ajustement automatique du flux d'air
 - Interface utilisateur
- Volume d'air lorsque la commande du thermostat est sur ARRÊT
- Moment pour nettoyer le filtre à air
- Sélection du capteur de thermostat
- Changement de différentiel de thermostat (si le capteur à distance est utilisé)
- Différentiel pour changement automatique
- Redémarrage automatique après une coupure d'alimentation
- Réglage d'entrée T1/T2

Réglage: Hauteur sous plafond

Ce réglage doit correspondre à la distance réelle par rapport au plancher, à la classe de capacité et au sens du flux d'air.

Si la distance par rapport au sol est de (m)	Alors ⁽¹⁾		
	M	SW	—
≤2,7	13 (23)	0	01
2,7<x≤3,0			02
3,0<x≤3,5			03

Réglage: Réglage de l'installation d'aspiration par l'arrière

Ce réglage doit correspondre au type d'installation: aspiration arrière (par défaut) ou aspiration par le bas.

Si vous avez l'installation avec...	Alors ⁽¹⁾		
	M	SW	—
Aspiration arrière	13(23)	11	01
Aspiration par le bas			02

Réglage: Pression statique extérieure



INFORMATION

- Pour cette unité intérieure, la vitesse du ventilateur est préréglée pour garantir la pression statique externe standard.
- Pour régler une pression statique externe supérieure ou inférieure, réinitialisez le réglage initial avec l'interface utilisateur.

Le réglage de la pression statique externe peut se faire de 2 manières:

- A l'aide de la fonction de réglage automatique du débit d'air
- Utilisation de l'interface utilisateur

Pour régler la pression statique externe par la fonction d'ajustement automatique du débit d'air



REMARQUE

- Ne PAS ajuster les volets pendant le fonctionnement du ventilateur uniquement pour l'ajustement automatique du débit d'air.
 - Pour une pression statique externe supérieure à 100 Pa, n'utilisez PAS de fonction de réglage automatique du débit d'air.
 - Si les voies de ventilation ont été modifiées, effectuez à nouveau le réglage automatique du débit d'air.
- L'essai DOIT être effectué avec un serpentín sec, faites fonctionner l'unité pendant 2 heures avec le ventilateur uniquement pour sécher le serpentín.
- Vérifiez si le câblage d'alimentation électrique, le conduit, le filtre à air sont correctement fixés. Si le volet de fermeture est installé dans l'unité, assurez-vous qu'il est ouvert.
 - Si'il y a plus d'une entrée et d'une sortie d'air, ajuster les volets de sorte que le débit d'air de chaque entrée et de chaque sortie soit conforme au débit d'air désigné.

1 Faites fonctionner l'unité en **mode ventilateur uniquement** avant d'utiliser la fonction de réglage automatique du débit d'air.

2 **Arrêtez** la climatisation.

3 **Réglez la valeur** chiffrée "—" sur 03 pour **M** 11(21) et **SW** 7.

4 **Démarrez** la climatisation.

Résultat: Le témoin de fonctionnement s'allume et l'unité démarre le fonctionnement du ventilateur pour un ajustement automatique du flux d'air.

- 5 Une fois le réglage automatique du flux d'air terminé (la climatisation s'arrêtera), vérifiez si la valeur chiffrée "—" est réglée sur 02. S'il n'y a pas de changement, effectuez à nouveau le réglage.

Contenu du réglage:	Alors ⁽¹⁾		
	M	SW	—
L'ajustement du flux d'air est sur OFF	11(21)	7	01
Achèvement du réglage du flux d'air automatique			02
Démarrage du réglage du flux d'air automatique			03

Pour régler la pression statique externe par l'interface utilisateur

Vérifiez le réglage de l'unité intérieure: le numéro de valeur "—" doit être réglé sur 01 pour les **M** 11(21) et **SW** 6.

- 1 Changez la valeur "—" selon la pression statique externe du conduit à raccorder comme dans le tableau ci-dessous.

Pression statique externe (Pa) ⁽¹⁾					
M	SW	—	Classe		
			15~63	80+100	125+140
13(23)	6	01	30	40	50
		02	—	—	—
		03	30	—	—
		04	40	40	—
		05	50	50	50
		06	60	60	60
		07	70	70	70
		08	80	80	80
		09	90	90	90
		10	100	100	100
		11	110	110	110
		12	120	120	120
		13	130	130	130
		14	140	140	140
		15	150	150	150

Réglage: Volume d'air lorsque la commande du thermostat est sur ARRÊT

Ce réglage doit correspondre aux besoins de l'utilisateur. Il détermine la vitesse du ventilateur de l'unité intérieure dans la position OFF du thermostat.

- 1 Si vous avez défini le ventilateur pour qu'il fonctionne, réglez également la vitesse du volume d'air:

⁽¹⁾ Les réglages sur place sont définis comme suit:

- M**: Numéro de mode – **Premier numéro**: pour un groupe d'unités – **Numéro entre parenthèses**: pour unité individuelle
- SW**: Numéro de réglage
- : Valeur
- : Valeur par défaut

16 Configuration

Si vous voulez...		Alors ⁽¹⁾		
		M	SW	—
Pendant l'arrêt du thermostat en mode refroidissement	L ⁽²⁾	12 (22)	6	01
	Volume de réglage ⁽²⁾			02
	OFF ^(a)			03
	Surveillance 1 ⁽²⁾			04
	Surveillance 2 ⁽²⁾			05
Pendant l'arrêt du thermostat en mode chauffage	L ⁽²⁾	12 (22)	3	01
	Volume de réglage ⁽²⁾			02
	OFF ^(a)			03
	Surveillance 1 ⁽²⁾			04
	Surveillance 2 ⁽²⁾			05

^(a) A n'utiliser qu'en combinaison avec le capteur distant en option ou lors de l'utilisation du réglage **M** 10 (20), **SW** 2, — 03.

Réglage: Moment pour nettoyer le filtre à air

Ce réglage doit correspondre à l'encrassement de l'air dans la pièce. Il détermine l'intervalle auquel la notification "Time to clean filter" s'affiche sur l'interface utilisateur.

Si vous voulez un intervalle de... (encrassement de l'air)	Alors ⁽¹⁾		
	M	SW	—
±2500 h (léger)	10 (20)	0	01
±1250 h (fort)			02
Notification activée		3	01
Notification désactivée			02

Réglage: Sélection du capteur de thermostat

Ce réglage doit correspondre à la façon dont le capteur du thermostat du contrôleur à distance est utilisé et à l'éventualité de son utilisation.

Lorsque le capteur du thermostat du contrôleur à distance est...	Alors ⁽¹⁾		
	M	SW	—
Utilisé en combinaison avec la thermistance de l'unité intérieure	10 (20)	2	01
Non utilisé (thermistance de l'unité intérieure uniquement)			02
Utilisé exclusivement			03

Réglage: Changement de différentiel de thermostat (si le capteur à distance est utilisé)

Si le système contient un capteur à distance, réglez les incréments d'augmentation/diminution.

Si vous voulez changer les incréments...	Alors ⁽¹⁾		
	M	SW	—
1°C	12 (22)	2	01
0,5°C			02

Réglage: Différentiel pour changement automatique

Réglez la différence de température entre la consigne de refroidissement et la consigne de chauffage en mode automatique (la disponibilité dépend du type de système). Le différentiel correspond à la consigne de refroidissement moins la consigne de chauffage.

Si vous voulez régler...	Alors ⁽¹⁾			Exemple
	M	SW	—	
0°C	12 (22)	4	01	refroidissement 24°C/ chauffage 24°C
1°C			02	refroidissement 24°C/ chauffage 23°C
2°C			03	refroidissement 24°C/ chauffage 22°C
3°C			04	refroidissement 24°C/ chauffage 21°C
4°C			05	refroidissement 24°C/ chauffage 20°C
5°C			06	refroidissement 24°C/ chauffage 19°C
6°C			07	refroidissement 24°C/ chauffage 18°C
7°C			08	refroidissement 24°C/ chauffage 17°C

Réglage: Redémarrage automatique après une coupure d'alimentation

Selon les besoins de l'utilisateur, vous pouvez activer/désactiver le redémarrage automatique après une panne de courant.

Si vous souhaitez un redémarrage automatique après une panne de courant...	Alors ⁽¹⁾		
	M	SW	—
Désactivé	12 (22)	5	01
Activé			02

Réglage: Réglage d'entrée T1/T2



AVERTISSEMENT

Dans le cas du réfrigérant R32, le raccordement des bornes T1/T2 concerne l'entrée d'alarme incendie UNIQUEMENT. L'alarme incendie a une priorité plus élevée que la sécurité R32 et coupe l'ensemble du système.



a Signal d'entrée d'alarme incendie (contact libre de potentiel)

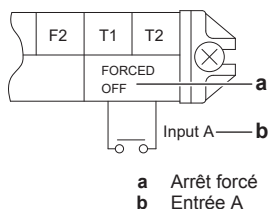
La commande à distance est disponible en transmettant l'entrée externe aux bornes T1 et T2 du bornier pour l'interface utilisateur et le câblage de transmission.

⁽¹⁾ Les réglages sur place sont définis comme suit:

- **M**: Numéro de mode – **Premier numéro**: pour un groupe d'unités – **Numéro entre parenthèses**: pour unité individuelle
- **SW**: Numéro de réglage
- —: Valeur
- ■: Valeur par défaut

⁽²⁾ Vitesse du ventilateur:

- **LL**: Faible vitesse de ventilateur (réglé pendant l'arrêt du thermostat)
- **L**: Faible vitesse de ventilateur (réglé par l'interface utilisateur)
- **Volume de réglage**: La vitesse du ventilateur correspond à la vitesse que l'utilisateur a réglée (basse, moyenne, élevée) à l'aide du bouton de vitesse de ventilateur sur l'interface utilisateur.
- **Surveillance 1, 2**: Le ventilateur est désactivé, mais tourne pendant un bref instant toutes les 6 minutes pour détecter la température de la pièce au moyen de **LL** (Surveillance 1) ou au moyen de **L** (Surveillance 2).



Exigences de câblage	
Spécifications de câblage	Cordon en vinyle gainé ou câble à 2 âmes
Taille du câblage	0,75~1,25 mm ²
Longueur du câblage	Maximum 100 m
Spécifications de contacts externes	Contact qui peut établir et rompre la charge min. de DC15 V · 1 mA

Ce réglage doit correspondre aux besoins de l'utilisateur.

Si vous voulez régler...	Alors ⁽¹⁾		
	M	SW	—
Arrêt forcé	12 (22)	1	01
Marche/arrêt			02
Urgence (recommandé pour le fonctionnement de l'alarme)			03
Arrêt forcé - occupants multiples			04
Réglage de l'interverrouillage A			05
Réglage de l'interverrouillage B			06

17 Données techniques

- Un **sous-ensemble** des récentes données techniques est disponible sur le site régional Daikin (accessible au public).
- L'**ensemble complet** des dernières données techniques est disponible sur le Daikin Business Portal (authentification requise).

17.1 Schéma de câblage

17.1.1 Légende du schéma de câblage unifié

Pour les pièces utilisées et la numérotation, reportez-vous au schéma de câblage sur l'unité. La numérotation des pièces se fait en numéros arabes et par ordre croissant pour chaque pièce et est représentée dans l'aperçu ci-dessous au moyen de "*" dans le code de la pièce.

Symbole	Signification	Symbol e	Signification
	Disjoncteur		Terre de protection
			Terre de protection (vis)
	Connecteur		Redresseur
	Terre		Connecteur du relais
	Câblage à effectuer		Connecteur de court-circuitage
	Fusible		Borne

Symbole	Signification	Symbol e	Signification
	Unité intérieure		Barrette de raccordement
	Unité extérieure		Attache-câble
	Dispositif de courant résiduel		

Symbole	Couleur	Symbole	Couleur
BLK	Noir	ORG	Orange
BLU	Bleu	PNK	Rose
BRN	Brun	PRP, PPL	Mauve
GRN	Vert	RED	Rouge
GRY	Gris	WHT	Blanc
SKY BLU	Bleu clair	YLW	Jaune

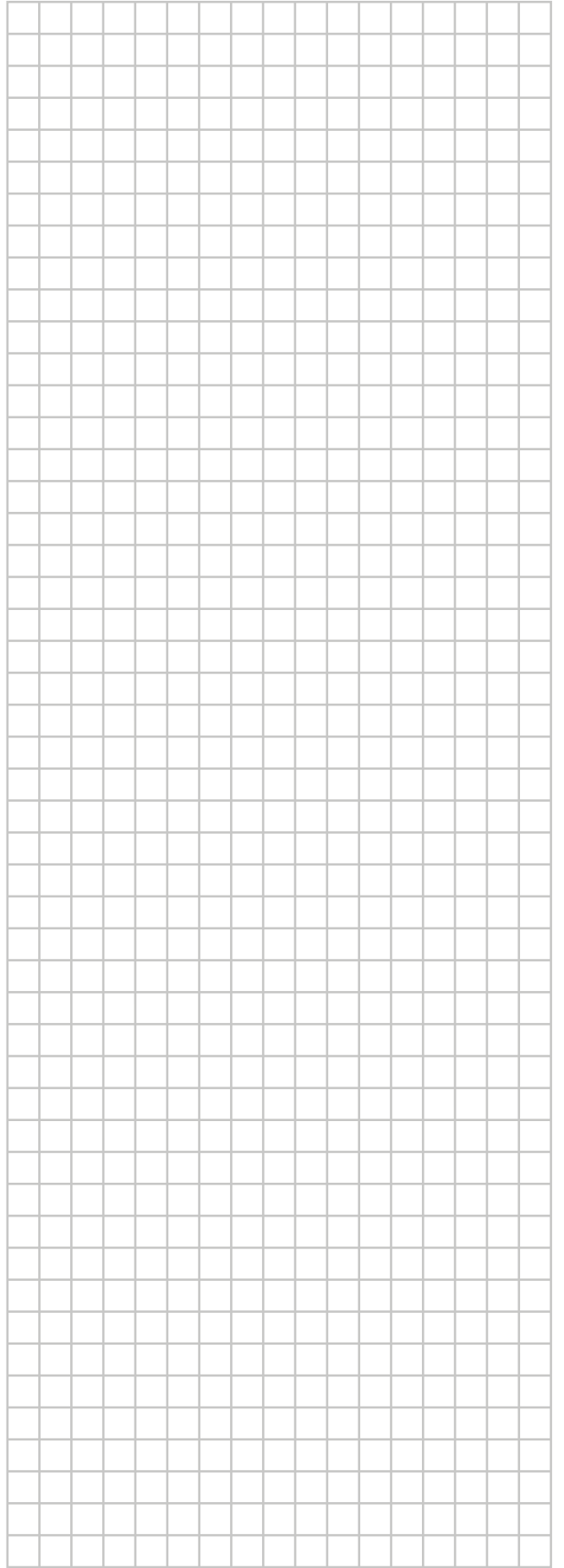
Symbole	Signification
A*P	Carte de circuits imprimés
BS*	Bouton-poussoir marche/arrêt, interrupteur de fonctionnement
BZ, H*O	Sonnerie
C*	Condensateur
AC*, CN*, E*, HA*, HE*, HL*, HN*, HR*, MR*_A, MR*_B, S*, U, V, W, X*A, K*R_*, NE	Connexion, connecteur
D*, V*D	Diode
DB*	Pont de diode
DS*	Microcommutateur
E*H	Chauffage
FU*, F*U, (reportez-vous à la carte de circuits imprimés à l'intérieur de votre unité pour connaître les caractéristiques)	Fusible
FG*	Connecteur (masse du châssis)
H*	Faisceau
H*P, LED*, V*L	Lampe pilote, diode électroluminescente
HAP	Diode électroluminescente (moniteur de service - verte)
HIGH VOLTAGE	Haute tension
IES	Capteur à œil intelligent
IPM*	Module d'alimentation intelligent
K*R, KCR, KFR, KHuR, K*M	Relais magnétique
L	Alimenté
L*	Bobine
L*R	Réactance
M*	Moteur pas à pas
M*C	Moteur du compresseur
M*F	Moteur de ventilateur
M*P	Moteur de pompe de vidange
M*S	Moteur de pivotement
MR*, MRCW*, MRM*, MRN*	Relais magnétique
N	Neutre

⁽¹⁾ Les réglages sur place sont définis comme suit:

- **M**: Numéro de mode – **Premier numéro**: pour un groupe d'unités – **Numéro entre parenthèses**: pour unité individuelle
- **SW**: Numéro de réglage
- —: Valeur
- ■: Valeur par défaut

17 Données techniques

Symbole	Signification
n=*, N=*	Nombre de passages dans le corps en ferrite
PAM	Modulation d'amplitude par impulsion
PCB*	Carte de circuits imprimés
PM*	Module d'alimentation
PS	Alimentation de commutation
PTC*	Thermistance PTC
Q*	Transistor bipolaire de grille isolée (IGBT)
Q*C	Disjoncteur
Q*DI, KLM	Différentiel
Q*L	Protection contre la surcharge
Q*M	Thermorupteur
Q*R	Dispositif de courant résiduel
R*	Résistance
R*T	Thermistance
RC	Récepteur
S*C	Contacteur de fin de course
S*L	Contacteur à flotteur
S*NG	Détecteur de fuite de réfrigérant
S*NPH	Capteur de pression (haute)
S*NPL	Capteur de pression (basse)
S*PH, HPS*	Contacteur de pression (haute)
S*PL	Contacteur de pression (basse)
S*T	Thermostat
S*RH	Capteur d'humidité
S*W, SW*	Commutateur de fonctionnement
SA*, F1S	Parasurtenseur
SR*, WLU	Récepteur de signal
SS*	Sélecteur
SHEET METAL	Plaque de la barrette de raccordement
T*R	Transformateur
TC, TRC	Émetteur
V*, R*V	Varistance
V*R	Pont de diode, module d'alimentation de transistor bipolaire de grille isolée (IGBT)
WRC	Dispositif de régulation à distance sans fil
X*	Borne
X*M	Bornier (bloc)
Y*E	Bobine du détendeur électronique
Y*R, Y*S	Bobine de l'électrovanne d'inversion
Z*C	Tore en ferrite
ZF, Z*F	Filtre antiparasite



ERC



DAIKIN INDUSTRIES CZECH REPUBLIC s.r.o.
U Nové Hospody 1/1155, 301 00 Plzeň Skvrňany, Czech Republic

DAIKIN EUROPE N.V.
Zandvoordestraat 300, B-8400 Oostende, Belgium

Copyright 2020 Daikin

3P599602-1C 2022.02