



# MANUEL D'INSTALLATION

**Climatiseurs système bibloc**

FVA71AMVEB  
FVA100AMVEB  
FVA125AMVEB  
FVA140AMVEB  
AVA125AMVE



**UKCA – Safety declaration of conformity**

**Daikin Europe N.V.**

declares under its sole responsibility that the products to which this declaration relates:

**FVA71AMVEB, FVA100AMVEB, FVA125AMVEB, FVA140AMVEB, AVA125AMVE,**

are in conformity with the following directive(s) or regulation(s), provided that the products are used in accordance with our instructions:

- S.I. 2008/1597: Supply of Machinery (Safety) Regulations 2008\*\*
- S.I. 2016/1101: Electrical Equipment (Safety) Regulations 2016
- S.I. 2016/1091: Electromagnetic Compatibility Regulations 2016\*

as amended,

following the provisions of:      BS EN 60335-2-40,

\* as set out in <A> and judged positively by <B> according to the **Certificate <C>**.

<A>	DAIKIN.TCF.033A6/05-2017
<B>	—
<C>	—

\*\* Daikin Europe N.V. is authorised to compile the Technical Construction File.





FVA71AMVEB  
FVA100AMVEB  
FVA125AMVEB  
FVA140AMVEB  
AVA125AMVE

Climatiseur SYSTÈME BIBLOC

Manuel d'installation

## TABLE DES MATIÈRES

1. PRÉCAUTIONS DE SÉCURITÉ .....	1
2. AVANT L'INSTALLATION .....	4
3. SÉLECTION DU LIEU D'INSTALLATION .....	7
4. INSTALLATION DE L'UNITÉ INTÉRIEURE.....	9
5. TRAVAUX DE TUYAUTERIE DE FLUIDE FRIGORIFIQUE.....	11
6. TRAVAUX DE TUYAUTERIE D'ÉVACUATION .....	15
7. EN CAS D'UTILISATION DE LA TÉLÉCOMMANDE EN OPTION (modèle BRC1E) COMME PANNEAU DE COMMANDE.....	16
8. TRAVAUX DE CÂBLAGE ÉLECTRIQUE .....	21
9. MODE DE RACCORDEMENT DES CÂBLES ET EXEMPLE DE RACCORDEMENT.....	23
10. INSTALLATION DE LA GRILLE D'ASPIRATION.....	28
11. RÉGLAGE SUR PLACE.....	29
12. ESSAI DE FONCTIONNEMENT .....	30
13. PLAGE DE FONCTIONNEMENT .....	36

Le texte anglais correspond aux instructions d'origine. Les autres langues sont les traductions des instructions d'origine.

Lisez attentivement ces instructions avant l'installation.

Conservez ce manuel à proximité pour pouvoir vous y reporter ultérieurement.



Cet appareil est rempli de R32.

## 1. PRÉCAUTIONS DE SÉCURITÉ

Veuillez lire attentivement les "PRÉCAUTIONS DE SÉCURITÉ" avant d'installer l'appareil de climatisation et veillez à l'installer correctement.

Signification des avis AVERTISSEMENT et ATTENTION.

Tous deux sont des notifications importantes pour la sécurité. Veillez à les respecter.



**AVERTISSEMENT** .... Ne pas suivre correctement ces instructions peut entraîner des blessures ou la mort.



**ATTENTION** ..... Ne pas suivre correctement ces instructions peut entraîner des dégâts ou des blessures pouvant être graves en fonction des circonstances.

Une fois l'installation effectuée, procédez à un essai de fonctionnement afin de vérifier que l'équipement fonctionne sans aucun problème. Expliquez ensuite au client le mode de fonctionnement de l'équipement, en suivant le manuel d'utilisation. Demandez au client de ranger le manuel d'installation avec le manuel de fonctionnement pour s'y reporter par la suite.

Ce climatiseur est classé sous l'expression "les appareils ne sont pas accessibles au public".



## AVERTISSEMENT

- Demander au revendeur ou à du personnel qualifié d'effectuer l'installation.  
Ne pas essayer d'installer le climatiseur soi-même. Une mauvaise installation peut entraîner des fuites d'eau, des décharges électriques ou un incendie.
- Installer le climatiseur conformément aux instructions de ce manuel d'installation.  
Une mauvaise installation peut entraîner des fuites d'eau, des décharges électriques ou un incendie.
- Lors de l'installation de l'unité dans une petite pièce, prenez des mesures pour que le fluide frigorigène ne dépasse pas la concentration limite en cas de fuite.  
Contactez votre distributeur pour plus d'informations. Si le fluide frigorigène fuit et dépasse la concentration limite, cela peut entraîner un manque d'oxygène.
- Veillez à prendre des mesures adaptées afin d'empêcher que l'unité extérieure soit utilisée comme abri par de petits animaux.  
Les petits animaux entrant en contact avec des pièces électriques peuvent entraîner des anomalies de fonctionnement, de la fumée ou un incendie. Demandez au client de garder la zone autour de l'unité propre.
- Veiller à n'utiliser que les pièces et accessoires spécifiés pour les travaux d'installation.  
Ne pas utiliser les pièces spécifiées peut entraîner la chute de l'unité, des fuites d'eau, des décharges électriques ou un incendie.
- Installer le climatiseur sur une fondation suffisamment solide pour supporter le poids de l'unité.  
Une fondation pas assez solide peut entraîner la chute de l'équipement et provoquer des blessures.
- Exécutez les travaux d'installation requis en prenant en compte les vents violents, les tempêtes et les tremblements de terre.  
Si les travaux d'installation ne sont pas effectués correctement, l'unité peut tomber et provoquer des accidents.
- Les travaux électriques doivent être effectués par un électricien qualifié, conformément aux législations et réglementations locales et au présent manuel d'installation. Veillez à mettre en place un circuit d'alimentation électrique dédié et ne raccordez jamais de câblages supplémentaires au circuit existant.  
Une capacité d'alimentation insuffisante ou des travaux électriques incorrects peuvent entraîner des décharges électriques ou un incendie.
- Veillez à mettre le climatiseur à la terre.  
Ne mettez pas l'appareil à la terre sur un tuyau utilitaire, un parafoudre ou la terre d'un téléphone.  
Une mise à la terre incomplète peut causer une électrocution ou un incendie.  
Un courant de surtension de la foudre ou d'une autre source peut endommager le climatiseur.
- Veiller à installer un disjoncteur de fuite à la terre.  
Ne pas installer un disjoncteur de fuite à la terre peut entraîner des décharges électriques ou un incendie.
- Veillez à mettre l'alimentation de l'unité hors circuit avant de toucher toute pièce électrique.  
Le fait de toucher une pièce sous tension peut entraîner une décharge électrique.
- Pour le câblage, utilisez les câbles indiqués, que vous devez raccorder et fixer fermement, de manière à ce qu'aucune force extérieure aux câbles ne soit appliquée sur les raccords de bornes.  
Si les câbles ne sont pas fermement raccordés et fixés, cela peut entraîner une surchauffe, un incendie, etc.
- Le câblage d'alimentation électrique et le câblage entre les unités intérieure et extérieure doivent être correctement mis en place et le couvercle du boîtier de commande doit être bien fermé, de manière à ce que le câblage ne puisse pas déplacer les pièces structurales, telles que le couvercle.  
Si le couvercle n'est pas bien fixé, cela peut entraîner une décharge électrique ou un incendie.
- Si le gaz frigorigène fuit pendant l'installation, ventilez immédiatement la zone.  
Des gaz toxiques peuvent être produits si du réfrigérant entre en contact avec une flamme.
- Après avoir terminé l'installation, vérifiez qu'il n'y a pas de fuite de gaz frigorigène.  
Des gaz toxiques peuvent être produits si du gaz frigorigène fuit dans la pièce et entre en contact avec une source de feu comme un thermoventilateur, un poêle ou une cuisinière.
- Ne touchez pas directement le réfrigérant qui a fui des tuyaux de réfrigérant ou d'autres endroits, car vous risqueriez d'avoir des gelures.
- N'utilisez pas de gaz inflammables (laques ou insecticides, etc.) près de l'unité.  
Ne pas utiliser de benzine ou de diluant pour essuyer l'unité.  
Cela pourrait entraîner des fissures, des décharges électriques ou un incendie (uniquement pour le réfrigérant R32).
- Assurez-vous que l'installation, la maintenance, l'entretien et la réparation sont conformes aux consignes de Daikin et à la législation applicable (par exemple, les règlements nationaux concernant le gaz) et ne sont effectués que par des personnes autorisées.
- Lors de l'installation ou du déplacement du climatiseur, veillez à purger le circuit du réfrigérant afin qu'il ne contienne plus d'air et utilisez uniquement le réfrigérant spécifié (R410A ou R32), selon les spécifications de l'unité. (Vous ne devez pas interchanger les réfrigérants.)  
La présence d'air ou de tout autre élément dans le circuit du réfrigérant provoque une augmentation anormale de la pression qui risque d'endommager l'équipement voire de blesser des personnes.
- Si le câble d'alimentation est endommagé, il doit être remplacé par le fabricant, un agent de service ou des personnes qualifiées afin d'éviter tout danger.

- L'équipement doit être stocké de manière à empêcher tout dommage des composants mécaniques et dans un local bien aéré sans sources d'allumage qui sont en permanence présentes (par exemple: flammes nues, appareil à gaz ou chauffage électrique en fonctionnement) et dont la taille de la pièce correspond à ce qui est indiqué dans le chapitre "SÉLECTION DU LIEU D'INSTALLATION" à la page 7 (uniquement pour le réfrigérant R32).



## ATTENTION

- Cet appareil est conçu pour être utilisé par des utilisateurs expérimentés ou formés, dans des ateliers, dans l'industrie légère et dans des exploitations agricoles, ou par des non-spécialistes, dans un cadre commercial ou domestique.
- Le niveau de pression acoustique est inférieur à 70 dB(A).
- Procédez aux travaux de tuyauterie d'évacuation correctement, conformément au présent manuel d'installation, et isolez le tuyau de manière à éviter la condensation.  
Une tuyauterie d'évacuation incorrecte peut entraîner des fuites d'eau à l'intérieur et des dommages matériels.
- Installer les unités extérieures et intérieures, le cordon d'alimentation et les câbles de raccord à au moins 1 mètre de téléviseurs ou d'appareils de radio afin d'empêcher les distorsions d'images ou les parasites. (Selon la force des signaux entrant, une distance de 1 mètre peut ne pas être suffisante pour éliminer les parasites.)
- Installez l'unité intérieure aussi loin que possible des lampes fluorescentes.  
Si un kit sans fil est installé dans une pièce avec des lampes fluorescentes de type éclairage électronique (à inverseur ou à démarrage rapide), la distance de transmission de la télécommande peut être plus courte que prévu.
- Ne pas installer le climatiseur dans les endroits suivants:
  1. Où il y a une haute concentration de brume d'huile minérale ou de vapeur (dans une cuisine par exemple).  
Les pièces en plastique peuvent se détériorer, ce qui peut entraîner la chute de pièces ou des fuites d'eau.
  2. Où des gaz corrosifs tels que du gaz d'acide sulfurique sont produits.  
Les tuyaux en cuivre ou les pièces brasées risquent de rouiller et d'entraîner des fuites de fluide frigorigère.
  3. En présence d'une machine qui génère des ondes électromagnétiques et où la tension fluctue souvent (dans une usine, par exemple).  
Le système de commande risque de ne pas fonctionner correctement, ce qui entraîne un mauvais fonctionnement de l'unité.
  4. Où des gaz inflammables peuvent fuir, où il y a des fibres de carbone ou des poussières inflammables en suspension dans l'air ou lorsque des produits volatils inflammables, tels que du diluant pour peinture ou de l'essence, sont manipulés.  
Faire fonctionner l'unité dans de telles conditions peut entraîner un incendie.
- Ce climatiseur n'a pas été conçu pour être utilisé dans une atmosphère présentant des risques d'explosion.
- Ne pas installer l'unité dans des espaces fermés et très hermétiques tels que des chambres insonorisées et une salle fermée jusqu'à la porte (uniquement pour le réfrigérant R32).
- Ne pas installer l'unité dans des espaces remplis de fumée, de gaz, de produits chimiques, etc.  
Il est possible que les capteurs contenus dans l'unité intérieure puissent les détecter et afficher une anomalie de fuite de réfrigérant (uniquement pour le réfrigérant R32).
- L'unité est équipée d'un détecteur de fuite de réfrigérant à des fins de sécurité. Pour être efficace, l'unité doit être alimentée en électricité à tout moment après l'installation, hormis durant les intervalles d'entretien de courte durée (uniquement pour le réfrigérant R32).
- Cette unité est équipée de mesures de sécurité à alimentation électrique. Pour être efficace, l'unité doit être alimentée en électricité à tout moment après l'installation, hormis durant les intervalles d'entretien de courte durée (uniquement pour le réfrigérant R32).

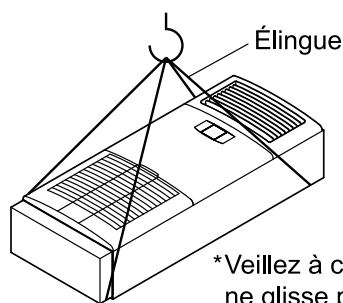
## 2. AVANT L'INSTALLATION

N'exercez aucune pression sur les parties en résine lorsque vous ouvrez l'unité ou lorsque vous la déplacez après l'avoir ouverte.

Veillez à vérifier au préalable que le réfrigérant à utiliser pour l'installation est de type R32 ou R410A. (l'unité ne fonctionnera pas correctement si le fluide frigorigère chargé n'est pas le bon).

- Pour l'installation d'une unité extérieure, reportez-vous au manuel d'installation fourni avec l'unité extérieure.
- Ne mettez pas les pièces nécessaires à l'installation au rebut avant que l'installation soit terminée.
- Déterminez l'itinéraire de transport de l'unité sur le site d'installation.
- Si vous suspendez l'unité en vue du levage, utilisez une élingue souple (en tissu, nylon, etc.) comme indiqué ci-dessous (**reportez-vous à la fig. 1**).

(1) Suspension horizontale



(2) Suspension verticale

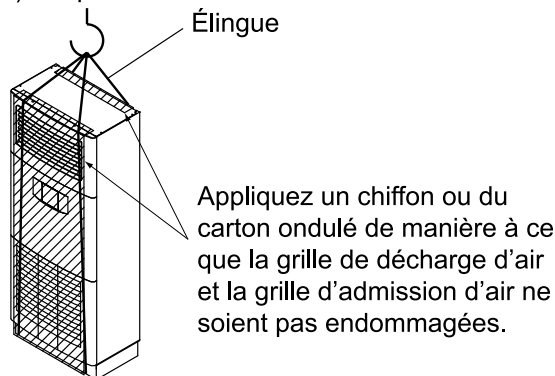


Fig. 1

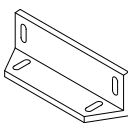
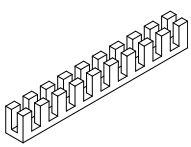

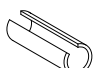

### 2-1 PRÉCAUTIONS

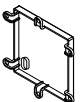
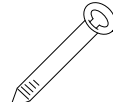
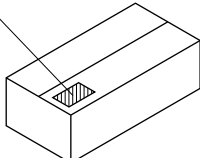
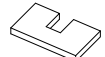
- Lors de la sélection du lieu d'installation, reportez-vous au gabarit en papier (faisant partie du matériau d'emballage).
- N'utilisez pas l'unité dans des lieux où la teneur en sel de l'air est élevée (en bord de mer, par exemple), dans des lieux où la tension fluctue (dans les unies, par exemple) ou dans des lieux où la base est amenée à vibrer (dans une voiture ou sur un bateau, par exemple).
- Avant d'ouvrir le couvercle du boîtier de commande et de procéder à des opérations de câblage, déchargez l'électricité statique présente au niveau de votre corps, faute de quoi les pièces électriques risquent d'être endommagées.




## 2-2 ACCESSOIRES

Vérifier que les accessoires suivants sont inclus avec l'unité.

Ne mettez pas les pièces nécessaires à l'installation au rebut avant que l'installation soit terminée.

Nom	(1) Support d'installation	(3) Caoutchouc de protection du trou	(4) Douille	Isolant pour garniture
Quantité	1 jeu *1)	2 pièces	1 pièce	1 de chaque
Forme	 (2) Vis (M4 × 10), 1 pièce			(5) Pour le tuyau de gaz  (6) Pour le tuyau de liquide 

Nom	(7) Couvercle	(8) Attache	(9) Gabarit d'installation	(10) Matériau de protection contre la condensation
Quantité	1 pièce *2)	5 pièces	1 pièce	1 pièce
Forme			Également utilisé en tant que matériau d'emballage 	

Nom	(11) Vis (M4 × 10)	(12) Vis (M5 × 12)	(13) Câblage de la télécommande	(Autre)
Quantité	3 pièces *2)	2 pièces	1 pièce *2)	<ul style="list-style-type: none"> <li>Manuel de fonctionnement</li> <li>Manuel d'installation</li> </ul>
Forme				<ul style="list-style-type: none"> <li>*1) Le support d'installation est vissé sur l'unité principale (plaque supérieure).</li> <li>*2) Ces pièces sont utilisées lorsque la télécommande est installée au niveau de l'unité principale.</li> </ul>

## 2-3 ACCESSOIRES EN OPTION

- La télécommande en option est requise pour cette unité intérieure.
- Sélectionnez une télécommande dans le tableau 1 en fonction de la demande du client et installez-la à un emplacement adapté.  
(pour la procédure d'installation, reportez-vous au manuel d'installation fourni avec les télécommandes).

Tableau 1

Télécommande	
Type câblée	BRC1E53A7/BRC1E53B7/BRC1E53C7/BRC1D528 <ul style="list-style-type: none"> <li>Utilisez toujours une des interfaces utilisateur obligatoires suivantes pour les unités qui utilisent du réfrigérant R32: BRC1H52K, BRC1H52S, BRC1H52W</li> </ul>

### REMARQUE

- Si le client désire utiliser une télécommande non répertoriée ci-dessus, sélectionnez une télécommande adaptée après avoir consulté les catalogues et le guide technique.



**VEUILLEZ PRÊTER UNE ATTENTION PARTICULIÈRE AUX POINTS CI-DESSOUS PENDANT LA CONSTRUCTION ET LES VÉRIFIER APRÈS AVOIR TERMINÉ L'INSTALLATION.**

**1. Points à vérifier après avoir terminé le travail**

Points à vérifier	Ce qui risque de se produire si cela est mal exécuté.	Vérifier
Les unités intérieure et extérieure sont-elles bien fixées?	Les unités peuvent tomber, provoquant des vibrations ou du bruit.	
L'installation des unités intérieure et extérieure est-elle terminée?	Il est possible que l'unité ne fonctionne pas correctement ou que les composants grillent.	
L'essai de fuite de gaz a-t-il été effectué avec la pression d'essai indiquée dans le manuel d'installation fourni avec l'unité extérieure?	Cela peut entraîner un rafraîchissement ou un chauffage insuffisant.	
L'unité est-elle bien isolée? (tuyauterie du fluide frigorigère, tuyauterie d'évacuation)	De l'eau de condensation peut goutter.	
L'écoulement de l'évacuation est-il régulier?	De l'eau de condensation peut goutter.	
Le voltage d'alimentation correspond-il à celui indiqué sur la plaque signalétique?	Il est possible que l'unité ne fonctionne pas correctement ou que les composants grillent.	
Les câblages et tuyauteries sont-ils corrects?	Il est possible que l'unité ne fonctionne pas correctement ou que les composants grillent.	
L'unité est-elle mise à la terre en toute sécurité?	Cela peut occasionner une décharge électrique.	
Les dimensions du câblages sont-elles conformes aux spécifications?	Il est possible que l'unité ne fonctionne pas correctement ou que les composants grillent.	
Les sorties ou entrées d'air de l'unité intérieure ou extérieure sont-elles bloquées?	Cela peut entraîner un rafraîchissement ou un chauffage insuffisant. (cela peut entraîner une anomalie de fonctionnement ou des baisses de performances en raison de la réduction du volume d'air).	
La longueur de la tuyauterie de fluide frigorigère et la charge supplémentaire de fluide frigorigère sont-elles dûment notées?	La charge de fluide frigorigère dans le système n'est pas vidée.	

**2. Points à vérifier au moment de la livraison au client.**

\* Revoyez également "1. PRÉCAUTIONS DE SÉCURITÉ"

Points à vérifier	Vérifier
Le réglage sur place a-t-il été effectué (dans la mesure requise)?	
Le couvercle du boîtier de commande, le filtre à air et la grille d'aspiration ont-ils été fixés?	
L'air frais (l'air chaud) est-il bien soufflé lors du rafraîchissement (chauffage)?	
Avez-vous expliqué le fonctionnement au client tout en lui montrant le manuel d'utilisation?	
Avez-vous expliqué les opérations de rafraîchissement, de chauffage, de séchage et de rafraîchissement/chauffage automatique décrites dans le manuel d'utilisation?	
Avez-vous expliqué au client ce qu'est le flux d'air défini lors du réglage du flux d'air alors que le thermostat est désactivé?	
L'interrupteur d'urgence (EMG.) de la carte de circuit imprimé est-il activé? Il est réglé sur normal (NORM) au départ de l'usine.	
Le thermistance d'aspiration est-il installé à son emplacement d'origine (évasement) lorsque le boîtier d'installation de l'adaptateur en option est installé?	
Avez-vous remis le manuel d'utilisation au client? (veuillez également remettre le manuel d'installation)	

**Points à expliquer à propos du fonctionnement**

**Les éléments signalés par  $\triangle$  AVERTISSEMENT et  $\triangle$  ATTENTION dans le manuel d'utilisation peuvent entraîner des blessures et/ou des dommages matériels s'ils ne sont pas respectés. En conséquence, parallèlement à l'utilisation générale, il faut les expliquer au client et demander au client de lire attentivement leur contenu. Vous devez donc fournir une explication complète des sujets décrits et demander au client de lire le manuel d'utilisation.**

## 2-4 REMARQUE POUR L'INSTALLATEUR

Veillez à expliquer au client comment utiliser l'unité de manière correcte (nettoyage des filtres, utilisation des différentes fonctions et réglage de la température notamment) en lui faisant effectuer les opérations à l'aide du manuel.

## 3. SÉLECTION DU LIEU D'INSTALLATION

**N'exercez aucune pression sur les parties en résine lorsque vous ouvrez l'unité ou lorsque vous la déplacez après l'avoir ouverte.**

**(1) Choisissez un lieu d'installation remplissant les conditions suivantes et approuvé par votre client.**

- Dans un endroit où il est possible d'assurer une distribution optimale de l'air.
- Où le sol est suffisamment solide pour supporter le poids et les vibrations de l'unité intérieure.
- Assurez-vous que le sol est de niveau (des vibrations et des bruits anormaux peuvent être générés).
- Où rien ne bloque l'entrée et la sortie d'air et où un espace suffisant pour l'entretien et la réparation est assuré. **(Reportez-vous à la Fig.2)**

(Si cela n'est pas assuré, la capacité risque de chuter en raison d'un court-circuit.)

- Où la condensation peut être correctement évacuée.
- Où la tuyauterie entre les unités intérieure et extérieure est possible dans les limites permises. (Se référer au manuel d'installation de l'unité extérieure.)
- Où il n'y a pas de risque de fuite de gaz inflammable.

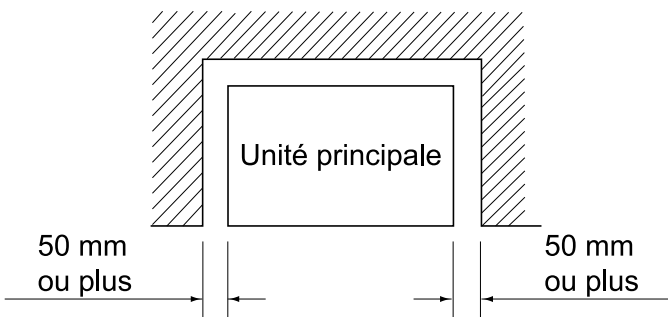
**(2) Installer les unités extérieures et intérieures, le cordon d'alimentation et les câbles de raccord à au moins 1 mètre de téléviseurs ou d'appareils de radio afin d'empêcher les distorsions d'images ou les parasites.**

**(Selon la force des signaux entrant, une distance de 1 mètre peut ne pas être suffisante pour éliminer les parasites.)**

**(3) Déterminez si le lieu d'installation (le sol et le mur, par exemple) peut supporter le poids de l'unité et, si nécessaire, renforcez-le avec des poutres, par exemple, avant installation. Renforcez l'emplacement avant installation pour éviter les vibrations et les bruits anormaux.**

**(4) Les tuyauteries doivent être protégées de tout endommagement.**

- Réduisez au maximum l'installation de la tuyauterie.
- La surface au sol de la pièce dans laquelle l'équipement est installé, exploité et stocké DOIT être plus grande que la surface au sol minimale définie dans le tableau A ci-dessous (m<sup>2</sup>).



**Fig. 2**

## Surface minimum au sol

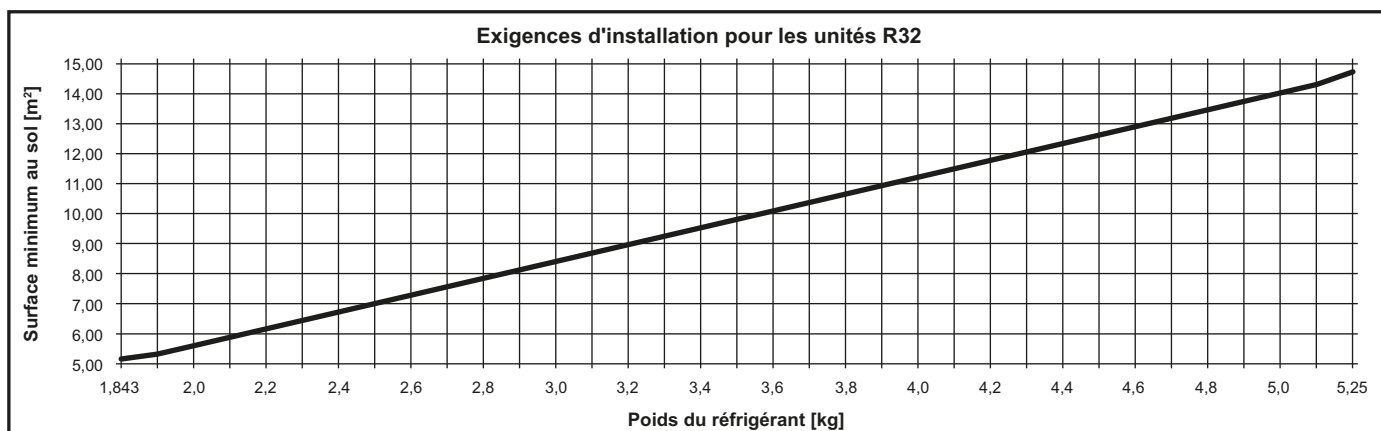
Pour déterminer la surface au sol minimale, reportez-vous au tableau ou au graphique ci-dessous.

(1) En fonction de la quantité de réfrigérant ( $m$ ), la surface au sol minimale est ( $A_{min}$ ).

### INFORMATIONS:

- Si la valeur exacte exigée pour la quantité de réfrigérant ( $m$ ) n'est pas reprise ci-dessous, utilisez la valeur supérieure la plus proche.
- Dans le cas où la charge de réfrigérant totale dans le système est  $>5,25$  kg, reportez-vous à "Détermination de la surface au sol minimale" dans **Consignes de sécurité générales** de votre unité extérieure.

Surface de sol minimum pour l'unité intérieure.		Surface de sol minimum pour l'unité intérieure.	
$m_c$ [kg]	$A_{min}$ [m <sup>2</sup> ]	$m_c$ [kg]	$A_{min}$ [m <sup>2</sup> ]
$\leq 1,842$	Aucune exigence.	3,5	9,81
1,843	5,16	3,6	10,09
1,9	5,32	3,7	10,37
2,0	5,60	3,8	10,65
2,1	5,88	3,9	10,93
2,2	6,16	4,0	11,21
2,3	6,44	4,1	11,49
2,4	6,72	4,2	11,77
2,5	7,01	4,3	12,05
2,6	7,29	4,4	12,33
2,7	7,57	4,5	12,61
2,8	7,85	4,6	12,89
2,9	8,13	4,7	13,17
3,0	8,41	4,8	13,45
3,1	8,69	4,9	13,73
3,2	8,97	5,0	14,01
3,3	9,25	5,1	14,29
3,4	9,53	5,25	14,71



## 4. INSTALLATION DE L'UNITÉ INTÉRIEURE

### ⚠ AVERTISSEMENT

- Utilisez uniquement les accessoires, les équipements en option et les pièces détachées fabriqués ou approuvés par DAIKIN.
- L'installation doit être effectuée par un installateur, le choix des matériaux et l'installation doivent être conformes à la législation applicable.

En Europe, la norme applicable à utiliser est la norme EN378.

### Instructions pour l'équipement utilisant du réfrigérant R32

- Ne PAS percer ou brûler.
- AUCUN agent ne doit être utilisé pour accélérer le processus de dégivrage ou pour nettoyer l'équipement, à l'exception de ceux recommandés par le fabricant.
- Nous attirons votre attention sur le fait que le réfrigérant R32 n'a AUCUNE odeur.

### ⚠ ATTENTION

- Ne réutilisez PAS de raccords qui ont déjà été utilisés.
- Les raccords réalisés dans l'installation entre des composants du système de réfrigérant doivent être accessibles pour des raisons d'entretien.

### «Procédure de fixation»

- L'unité intérieure étant de grande taille, procédez comme suit pour éviter que l'unité ne tombe.

#### 1. Soulevez la fixation de la grille.

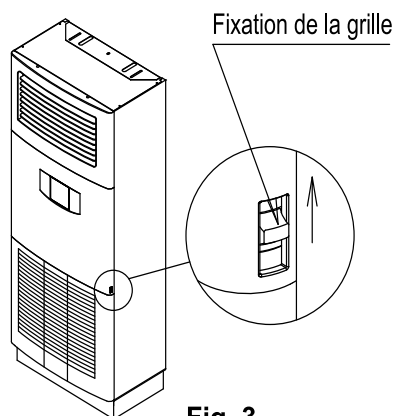


Fig. 3

#### 2. Détachez la grille d'aspiration.

Retirez les vis (droite et gauche, 2 au total) verrouillant l'arrêt de la grille. Puis (1) inclinez la grille vers l'avant et (2) soulevez-la.

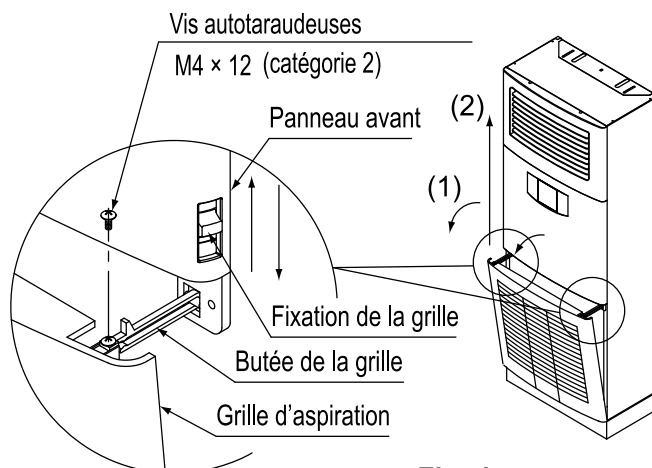
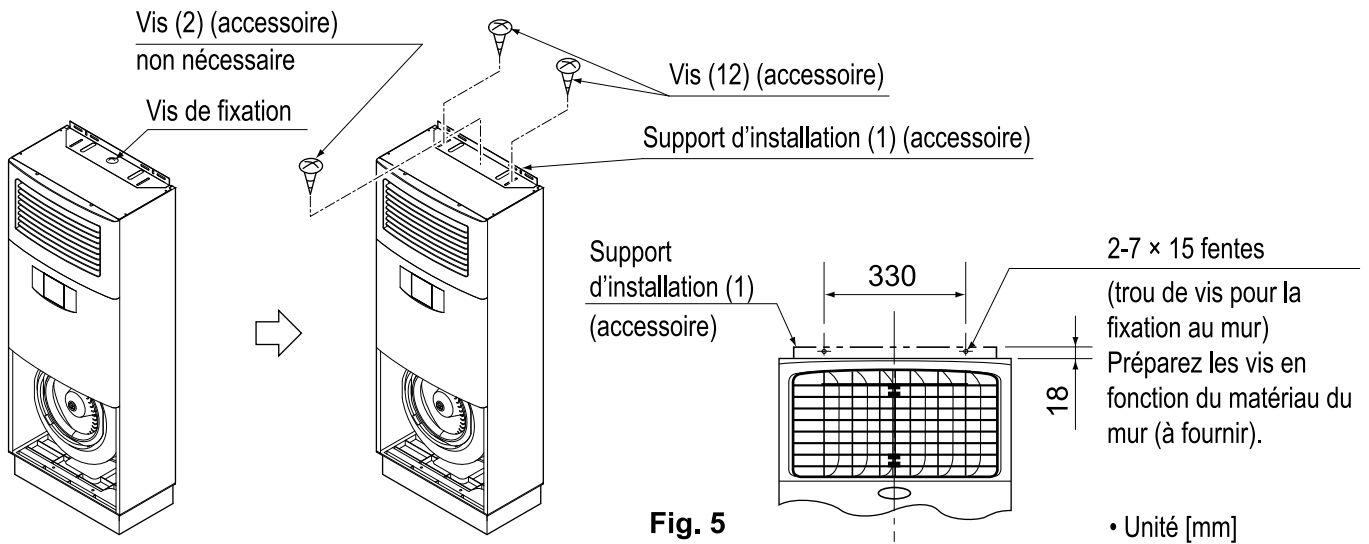


Fig. 4

### 3. Dans le cadre de l'installation normale.

Retirez la vis (2) de fixation du support pour procéder à l'installation (1) sur le panneau supérieur. Changez le sens de montage du support comme indiqué sur la figure ci-dessous et fixez le support sur le panneau supérieur avec les vis fournies (12). Fixez ensuite le support au mur avec des vis adaptées (fournies sur place).

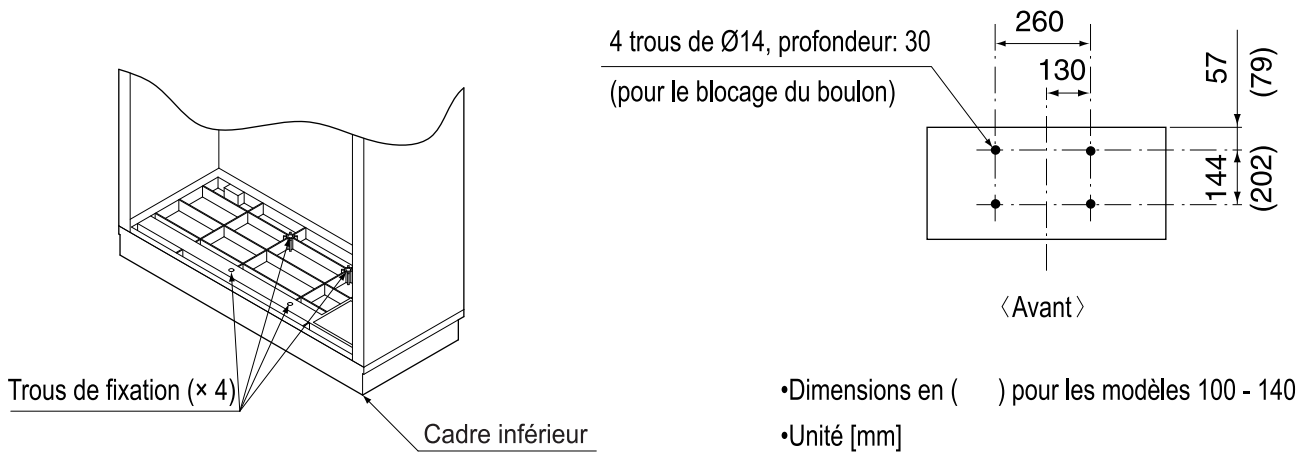
- Les vis (2) ne sont pas utilisées.



### 4. Lors de l'installation de l'unité dans un lieu en mesure de résister aux tremblements de terre.

En plus de la méthode de fixation indiquée sur la gauche, vous pouvez fixer le cadre inférieur sur les fondations à l'aide des boulons d'ancrage (fournis sur place). La plaque inférieure est pourvue de quatre trous pour les boulons d'ancrage.

- Utilisez les emplacements indiqués sur le gabarit d'installation (9) (faisant partie du matériel d'emballage).



### 5. Retirez les coussinets du ventilateur.

L'utilisation alors que les coussinets du ventilateur sont installés peut entraîner des anomalies de fonctionnement (4 emplacements).

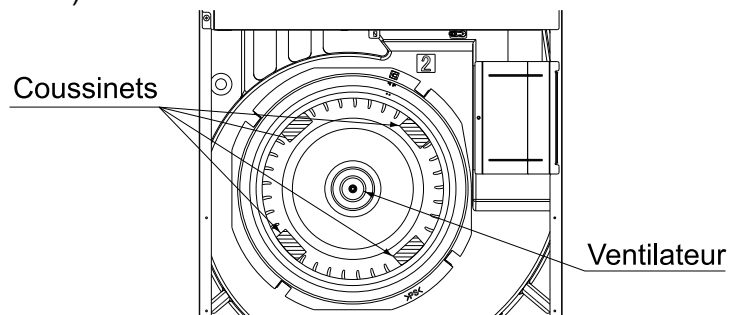


Fig. 7

«Mode de fixation de matériau à l'épreuve de rosée (uniquement lors d'un raccord au RZQSG71L et au RZASG71)»

- Pour faciliter le travail, réglez les 5 volets horizontaux supérieurs vers le haut et les 3 volets inférieurs vers le bas. Fixez ensuite le matériau de protection contre la condensation (10) sur le troisième volet horizontal en partant du bas, comme indiqué sur la fig. 8. Si le matériau n'est pas fixé au bon endroit, de l'eau de condensation peut suinter.

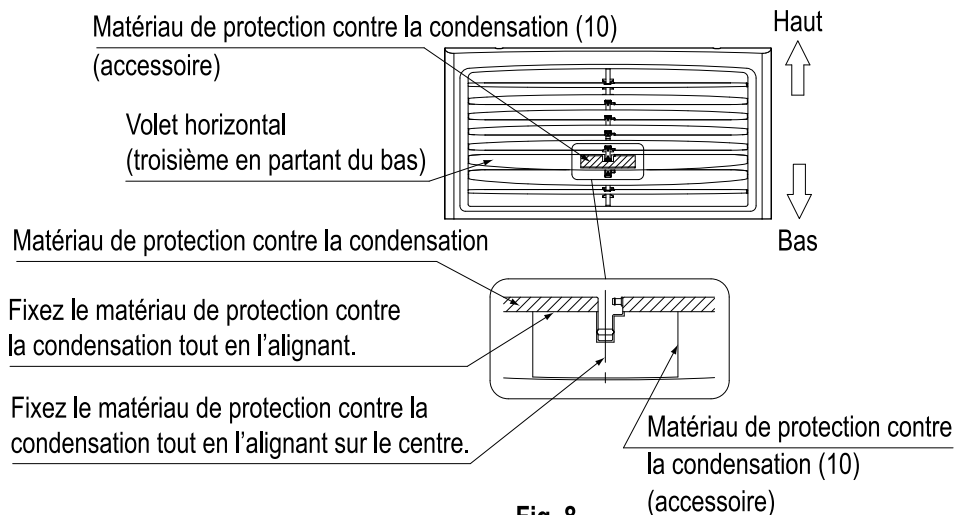


Fig. 8

## 5. TRAVAUX DE TUYAUTERIE DE FLUIDE FRIGORIFIQUE

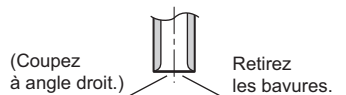
«Pour les tuyauteries de fluide frigorigène de l'unité extérieure, voir le manuel d'installation joint à l'unité extérieure.»

«Veillez à effectuer l'isolation thermique des tuyauteries de gaz et de liquide. Une isolation incomplète peut entraîner des fuites d'eau. La résistance thermique de l'isolation des tuyaux de gaz doit être d'au moins 120°C.

Dans les environnements particulièrement humides, vous devez renforcer l'isolation de la tuyauterie de fluide frigorigène. Si l'isolation est insuffisante, de la condensation peut se former à la surface du matériau isolant.»

### ⚠ ATTENTION

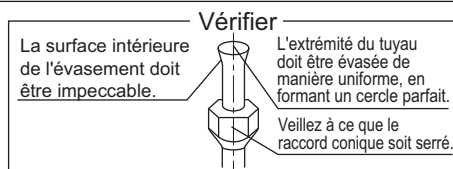
- Pour un raccord évasé, utilisez un coupe-tuyau et des outils d'évasement pour du R32/R410A.
- Protégez ou recouvrez les conduites de réfrigérant de manière à empêcher tout dommage des composants mécaniques.
- Appliquez de l'huile d'ester ou de l'huile d'éther à l'intérieur de l'évasement avant de procéder au raccordement.
- Pour éviter que de la poussière, de l'humidité ou d'autres corps étrangers ne s'infiltreront dans la conduite, pincez l'extrémité ou recouvrez-la d'un ruban adhésif.
- Ne permettez à rien d'autre que le réfrigérant désigné de se mélanger au circuit du réfrigérant, tel que l'air, etc. En cas de fuite de réfrigérant lorsque vous travaillez sur l'unité, aérez immédiatement la pièce.
- Assurez-vous que l'installation des tuyauteries de réfrigérant est conforme à la législation applicable. La norme applicable en Europe est la norme EN378.



### Évasement

Réglez exactement à l'endroit indiqué ci-dessous.

A	Outil d'évasement pour R410A/R32		Outil d'évasement classique	
	À embrayage	À embrayage (type Ridgid)	À écrou à oreilles (type Imperial)	
A	0-0,5 mm	1,0-1,5 mm	1,5-2,0 mm	



- L'unité extérieure est chargée de fluide frigorigère.
- La tuyauterie de fluide frigorigère peut être retirée des côtés suivants de l'unité.  
Côté gauche, côté droite, partie arrière, partie inférieure  
Vous devez décider du côté par lequel vous souhaitez retirer la tuyauterie de fluide frigorigère.
- Veuillez à utiliser conjointement une clé et une clé dynamométrique, comme indiqué sur le dessin, lorsque vous assemblez ou désassemblez les tuyaux sur/de l'unité (**reportez-vous à la fig. 9**).  
\* L'utilisation d'un outil autre qu'une clé peut endommager la tête du raccord conique et des fuites de gaz peuvent survenir en raison du serrage insuffisant.
- Au moment de placer le raccord conique, appliquez de l'huile d'ester ou de l'huile d'éther à l'intérieur de l'évasement, et tournez l'écrou 3 ou 4 fois à la main avant de visser. (**Reportez-vous à la Fig. 10**)

[Application d'huile]

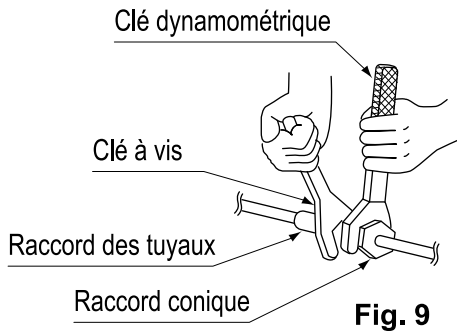


Fig. 9

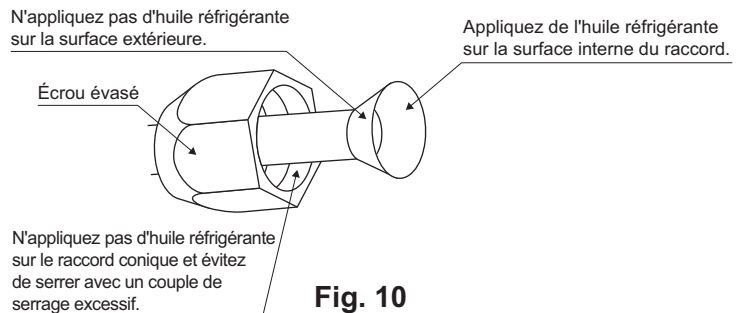
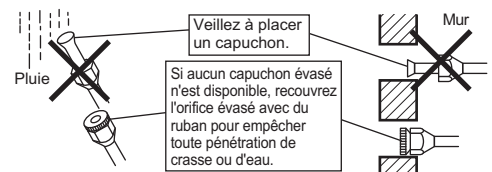


Fig. 10

## ⚠ ATTENTION

Veillez à ne pas endommager l'évasement.

Côté gaz				Côté liquide
Couple de serrage du raccord conique				
Catégories 20, 25 et 35	Catégories 50, 60	Catégorie 71 R410A	Catégorie 71 R32	
3/8 pouce	1/2 pouce	1/2 pouce	5/8 pouce	1/4 pouce
32,7-39,9 N • m (330-407 kgf • cm)	49,5-60,3 N • m (505-615 kgf • cm)	49,5-60,3 N • m (505-615 kgf • cm)	61,8-75,4 N • m (630-770 kgf • cm)	14,2-17,2 N • m (144-175 kgf • cm)



### Précautions relatives à la manipulation de la tuyauterie

1. Protégez l'extrémité ouverte du tuyau contre la poussière et l'humidité.
2. Vous devez plier les tuyaux aussi délicatement que possible. Utilisez une cintreuse pour plier les tuyaux.

## ⚠ ATTENTION

Trop serrer l'écrou évasé peut l'endommager et provoquer une fuite de réfrigérant.

**Si vous ne disposez pas d'une clé dynamométrique, utilisez le Tableau 2 comme règle pratique.**

Si vous continuez à serrer le raccord conique à l'aide d'une clé, le couple de serrage augmente soudainement. Continuez alors à serrer le raccord conique selon l'angle indiqué ci-dessous (**Reportez-vous au Tableau 2**)

**Une fois le travail terminé, assurez-vous de l'absence de fuites.**

Si vous ne procédez pas au serrage comme indiqué (si le serrage est insuffisant), des fuites de fluide frigorigère (fuites lentes) risquent de survenir et d'entraîner une anomalie de fonctionnement du dispositif (rafraîchissement ou chauffage insuffisant, par exemple).

Tableau 2

Dimension des tuyaux	Angle de serrage supplémentaire	Longueur de bras recommandée pour l'outil utilisé
Ø9,5 (3/8")	60 à 90 degrés	Environ 200 mm
Ø15,9 (5/8")	30 à 60 degrés	Environ 300 mm

## Sélection du cuivre et des matériaux d'isolation à la chaleur

- Respectez les consignes suivantes lors de l'utilisation de raccords et de tuyaux en cuivre disponibles dans le commerce:

1. Matériel d'isolation: mousse en polyéthylène  
Taux de transfert de la chaleur: 0,041 à 0,052 W/mK  
(0,035 à 0,045 kcal/mh°C)  
La température de la surface des tuyaux de gaz réfrigérant atteint 110°C max.

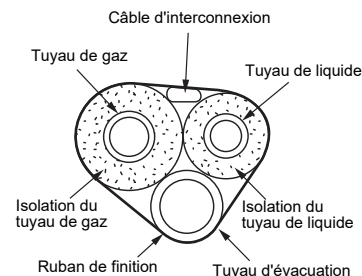
Choisissez des matériaux d'isolation qui peuvent supporter cette température.

2. Veillez à isoler les tuyauteries de gaz et de liquide et à respecter les dimensions d'isolation ci-dessous.

Côté gaz	Côté liquide
Diam. ext. 15,9 mm	Diam. ext. 9,5 mm
Rayon de courbure minimum - 30 mm ou plus	
Épaisseur 0,8 mm (C1220T-O)	Épaisseur 0,5 mm

Isolation thermique du tuyau de gaz	Isolation thermique du tuyau de liquide
Diam. ext. 15,9 mm	Diam. int. 10-14 mm
Diam. int. 17-21 mm	
Épaisseur ≥ 13 mm	Épaisseur ≥ 10 mm

3. Utilisez une isolation thermique distincte pour les tuyaux de liquide réfrigérant et de gaz réfrigérant.

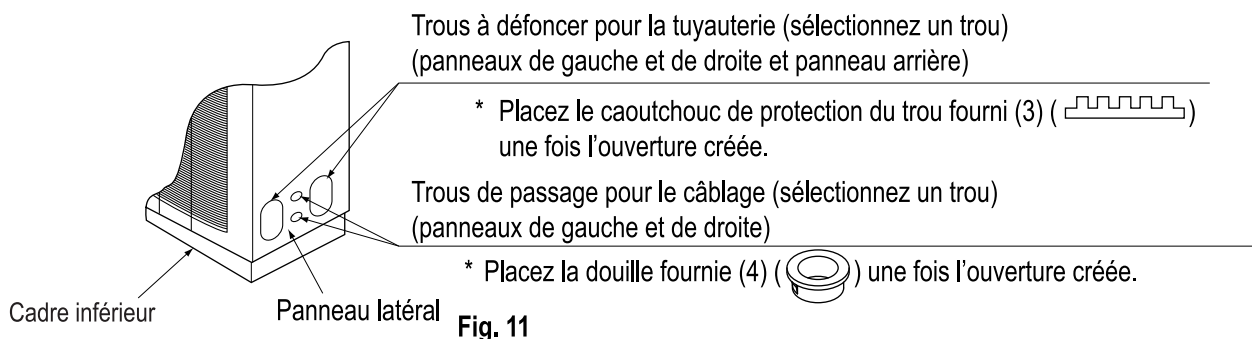


## 1. Travaux de tuyauterie de fluide frigorigifque

- Détachez la retenue de tuyau. **(Reportez-vous à la Fig. 12)**

### «Dans le cas de tuyautage à gauche ou à droite»

1. Ouvrez les trous à défoncer dans le panneau de droite (gauche). **(Reportez-vous à la Fig. 11)**
2. Passez la tuyauterie (de fluide frigorigifque et d'évacuation) et le câblage (de raccord des unités intérieure et extérieure) dans les trous du panneau latéral  
(Voir les dimensions indiquées dans **Fig. 15, 16** concernant le façonnage de la tuyauterie de fluide frigorigifque.)



### «Dans le cas d'une tuyauterie arrière»

1. Ouvrez les trous à défoncer du panneau arrière. **(reportez-vous à la fig. 14)**
2. Passez la tuyauterie (de fluide frigorigifque et d'évacuation) et le câblage (de raccord des unités intérieure et extérieure) dans les trous du panneau arrière  
(Voir les dimensions indiquées dans **Fig. 15, 16** concernant le façonnage de la tuyauterie de fluide frigorigifque.)



## ATTENTION

**En cas de tuyauterie installée par l'arrière, veillez à ne pas endommager le fil de sortie du moteur du ventilateur.**

Lors de l'ouverture du trou à défoncer, veillez à ne pas endommager le fil de sortie du moteur du ventilateur avec la découpe de la plaque d'acier **(reportez-vous à la Fig. 17)**.

### «Dans le cas d'une tuyauterie vers le bas»

1. Découpez des trous dans la zone indiquée du cadre inférieur. **(reportez-vous à la fig. 14)**
2. Passez la tuyauterie (de fluide frigorigifque et d'évacuation) et le câblage (de raccord des unités intérieure et extérieure) dans les trous du cadre inférieur.

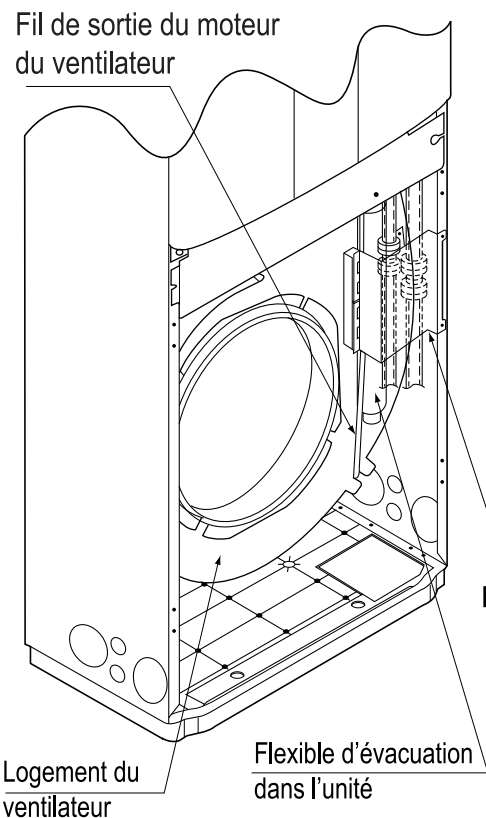


**ATTENTION**

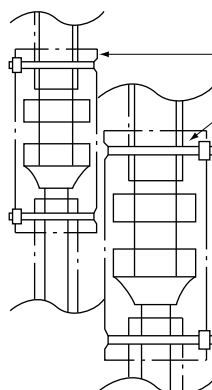
**Veillez à ne pas endommager le logement du ventilateur lors de l'installation de la tuyauterie.**

Le logement du ventilateur est en mousse de polystyrène.

Veillez à ne pas endommager le logement du ventilateur avec le bord du tuyau lors de l'installation de l'unité intérieure.

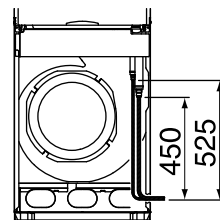


**Fig. 12**



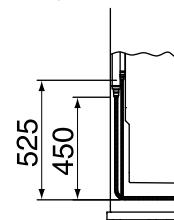
**Fig. 13**

Isolant pour garniture (5) (6)  
(accessoire)  
Fixez à l'aide de  
l'attache (8).  
Tuyauterie sur la  
gauche ou la droite



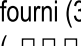
**Fig. 15**

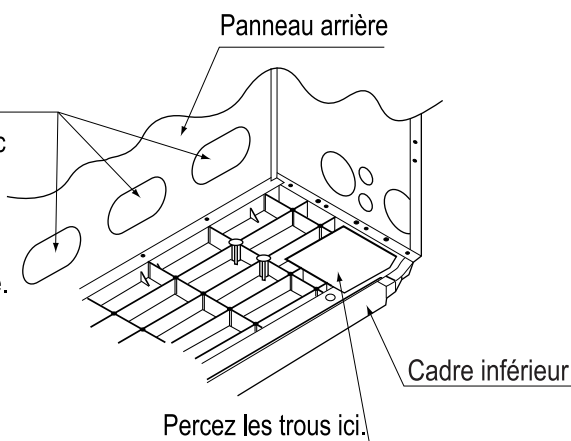
• Unité [mm]  
Tuyauterie par l'arrière



**Fig. 16**

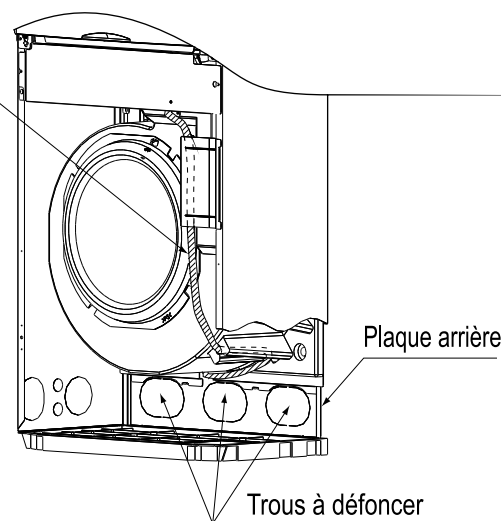
Trous à défoncer  
(sélectionnez un trou)

\* Placez le caoutchouc  
de protection du trou  
fourni (3)  
() une  
fois l'ouverture créée.



**Fig. 14**

Fil de sortie du moteur  
du ventilateur



**Fig. 17**

- Une fois les travaux de tuyauterie de fluide frigorigère et de câblage électrique terminés, fixez la tuyauterie de réfrigérant, le flexible d'évacuation de l'unité intérieure, le câblage de raccordement entre les unités intérieure et extérieure et le fil de mise à la terre au moyen de la plaque de retenue pour tuyauteries (**reportez-vous à la Fig. 12**). La tuyauterie de fluide frigorigère qui pénètre dans l'unité intérieure peut alors entrer en contact avec la grille d'aspiration. Veillez par conséquent à ne pas rallonger la tuyauterie de fluide frigorigère au niveau de la plaque de retenue de la tuyauterie (pour les travaux de câblage électrique, reportez-vous au chapitre "8. TRAVAUX DE CÂBLAGE ÉLECTRIQUE").
- Une fois l'absence de fuites au niveau du raccord de tuyauterie vérifiée, procédez à l'isolation thermique (**reportez-vous à la fig. 13**).
- Procédez à l'isolation thermique des tuyaux de liquide et de gaz à l'aide de l'isolation fourni pour les raccords (5) et (6) (serrez les deux extrémités de l'isolation pour les raccords (5) et (6) avec l'attache (8)).

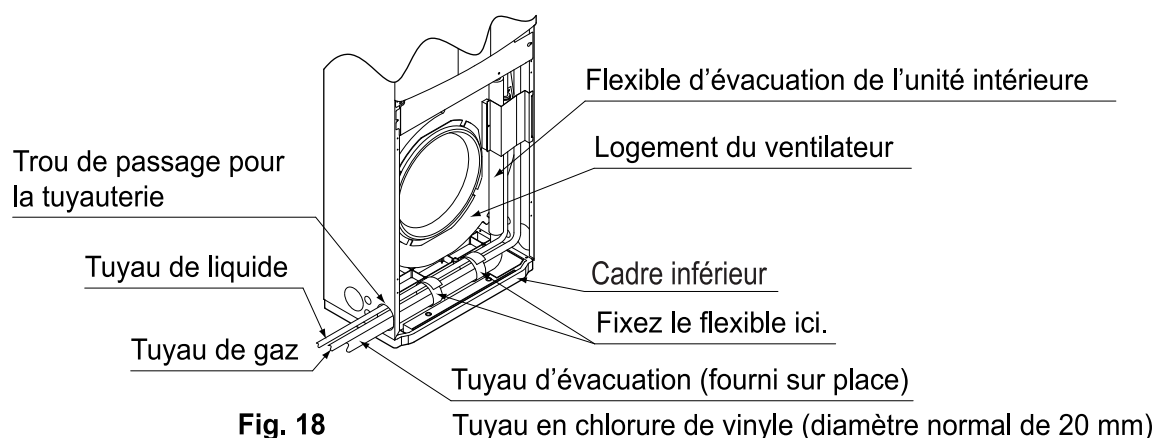
## ⚠ ATTENTION

- Veillez à isoler la tuyauterie sur place, jusqu'au raccordement à l'intérieur de l'unité.  
La tuyauterie exposée peut générer de la condensation ou entraîner des brûlures en cas de contact.  
Le contact avec le câblage peut également entraîner des décharges électriques ou des incendies.
- Lors de la vérification des fuites au niveau de l'unité intérieure et de la tuyauterie entre les unités une fois l'unité intérieure installée, veillez à vous reporter au manuel d'installation de l'unité intérieure ou au guide technique pour la pression de test des fuites et l'installation de la tuyauterie de fluide frigorigène.
- Un manque de fluide frigorigène lié à une évacuation d'air ou parce que vous avez oublié d'ajouter du fluide peut entraîner une anomalie de fonctionnement de l'unité (ne rafraîchit ou ne chauffe pas suffisamment).  
Pour l'installation de la tuyauterie de fluide frigorigène, veillez à vous reporter au manuel d'installation de l'unité extérieure ou au guide technique.

## 6. TRAVAUX DE TUYAUTERIE D'ÉVACUATION

### 1. Montez la tuyauterie d'évacuation.

Installez la tuyauterie d'évacuation de manière à garantir une évacuation correcte. Observez également ce qui suit afin de prévenir les fuites.



## ⚠ ATTENTION

- Veillez à fixer le tuyau d'évacuation en le regroupant avec le tuyau de fluide frigorigène, comme indiqué sur la fig. 18, de manière à ne pas appliquer de force sur le flexible d'évacuation de l'unité intérieure. Cela permet d'éviter que le tuyau d'évacuation ne se détache et/ou une mauvaise isolation. Le tuyau d'évacuation doit être installé en pente (1/100) par rapport au raccord de l'unité.
- Si de l'eau s'accumule dans le tuyau d'évacuation, celui-ci risquera de se boucher.
- De la condensation peut se former sur le tuyau et entraîner des fuites d'eau. Veillez par conséquent à isoler le tuyau aux deux emplacements suivants.
  - (1) Tous les tuyaux se trouvant dans la pièce et dans l'unité.
  - (2) Au niveau du raccord entre le flexible d'évacuation de l'unité intérieure et la tuyauterie d'évacuation sur place.

## 2. Une fois les travaux de tuyauterie terminés, vérifiez que l'évacuation s'écoule régulièrement et que l'eau ne s'écoule pas au niveau des raccords.

- Versez soigneusement environ 1 litre d'eau dans la sortie d'air de façon à ce qu'elle tombe directement sur l'échangeur de chaleur à un angle qui ne provoque pas d'éclaboussures. **(reportez-vous à la fig. 19).**

\* Si l'eau est versée trop rapidement ou si la pression de l'eau est trop élevée, l'eau passe par l'échangeur de chaleur et s'égoutte sur le moteur du ventilateur en dessous.

\* Si de l'eau atteint l'intérieur du mur avant, elle s'égoutte au sol.

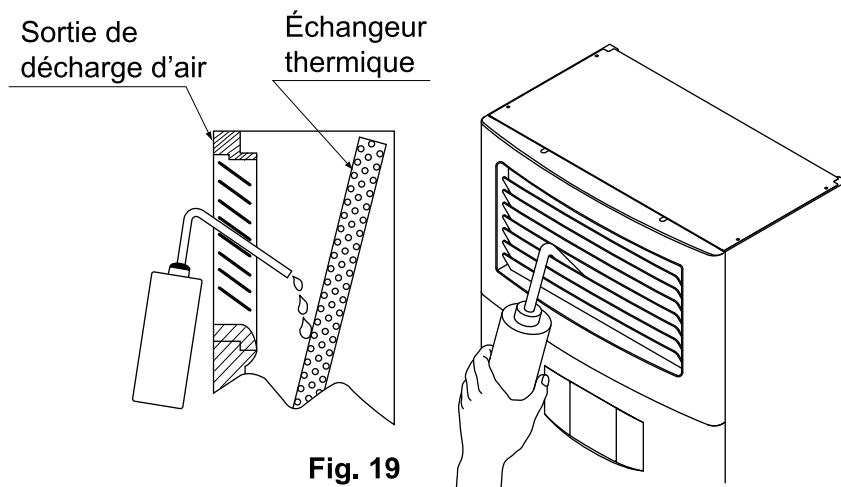


Fig. 19

### ⚠ ATTENTION

- Afin d'éviter l'intrusion de petits animaux dans l'unité, scellez le trou de pénétration du tuyau à l'aide de mastic ou de matériau isolant (fourni sur place).
- Raccordements de la tuyauterie d'évacuation  
Ne raccordez pas les tuyaux d'évacuation directement sur des tuyaux d'égout qui dégagent une odeur d'ammoniaque. L'ammoniaque du réseau d'égout peut pénétrer dans l'unité intérieure par les tuyaux d'évacuation et entraîner la corrosion de l'échangeur thermique.

## 7. EN CAS D'UTILISATION DE LA TÉLÉCOMMANDE EN OPTION (modèle BRC1E) COMME PANNEAU DE COMMANDE (À l'exception du BRC1E en option, les télécommandes ne peuvent pas être intégrées dans l'unité principale.)

- La télécommande en option (BRC1E) peut être intégrée à cette unité et utilisée en tant que panneau de commande.

### 1. Ouvrez la télécommande et raccordez le câblage de la télécommande (accessoire).

**Pour les procédures de câblage, reportez-vous au "manuel d'installation de la télécommande" (il n'y a pas de polarité pour le câblage de la télécommande).**

#### 1) Retirez le boîtier supérieur.

Insérez un tournevis à tête plate dans la partie concave du boîtier inférieur (aux 2 emplacements), puis retirez le boîtier supérieur.

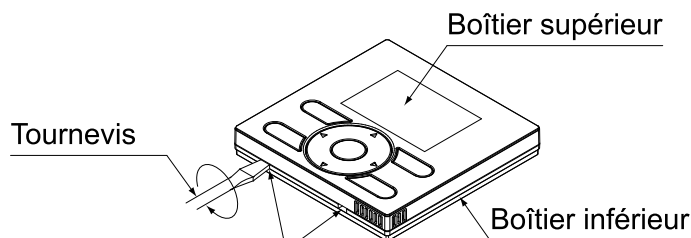


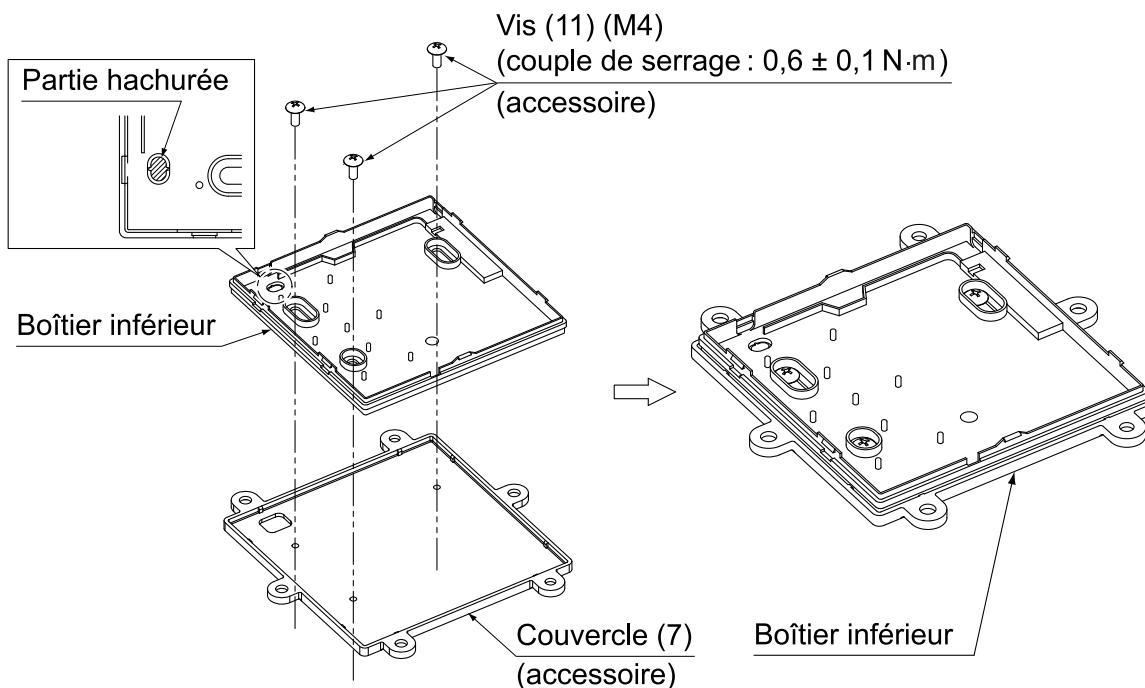
Fig. 20

Insérez le tournevis et tournez-le légèrement pour retirer le boîtier.

**ATTENTION**

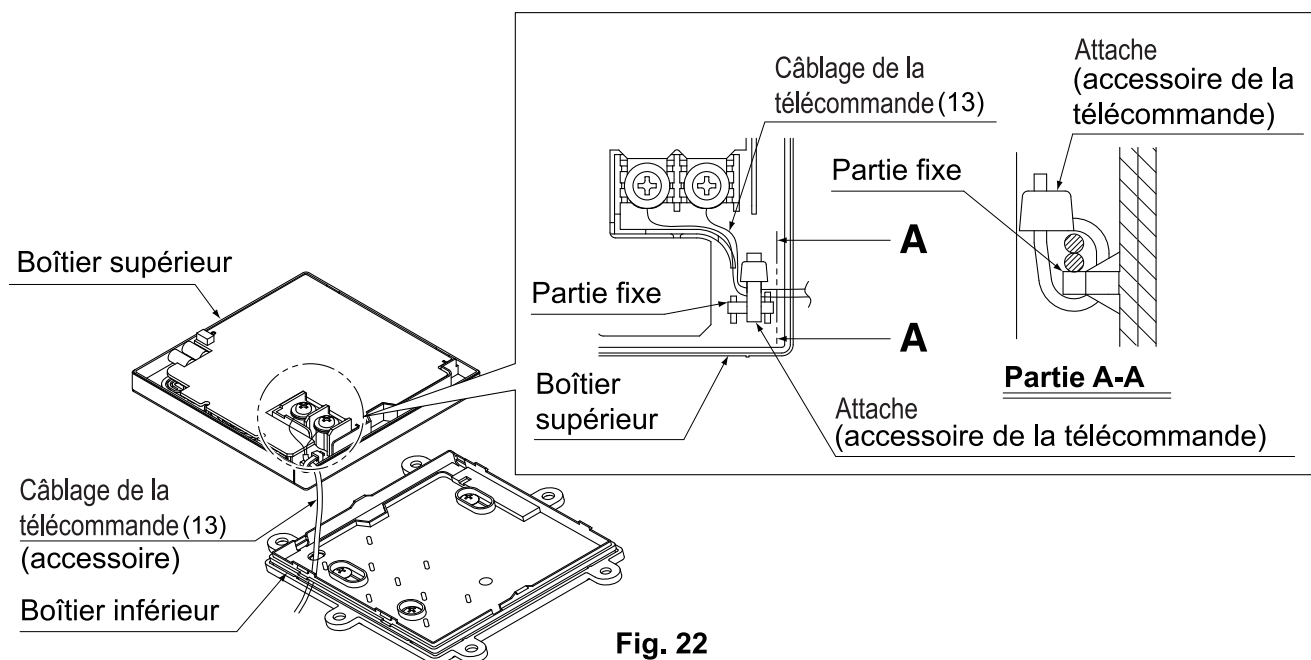
- La carte de circuit imprimé de la télécommande est fixée sur le boîtier supérieur. Veillez à ne pas rayer la carte avec le tournevis.
- Veillez à ce que la poussière et les liquides n'adhèrent pas sur la carte de circuit imprimé du boîtier supérieur déposé.

2) Découpez la partie hachurée du boîtier inférieur, puis fixez le boîtier sur le couvercle (7) à l'aide de vis (11).



**Fig. 21**

3) Raccordez le câblage de la télécommande (accessoire (13)).



**Fig. 22**

4) Insérez et installez le boîtier supérieur dans le boîtier inférieur en alignant les languettes (6 emplacements) sur le boîtier inférieur.

- Veillez à ce que le câblage ne soit pas coincé.
- Retirez le film de protection fixé sur le boîtier supérieur.

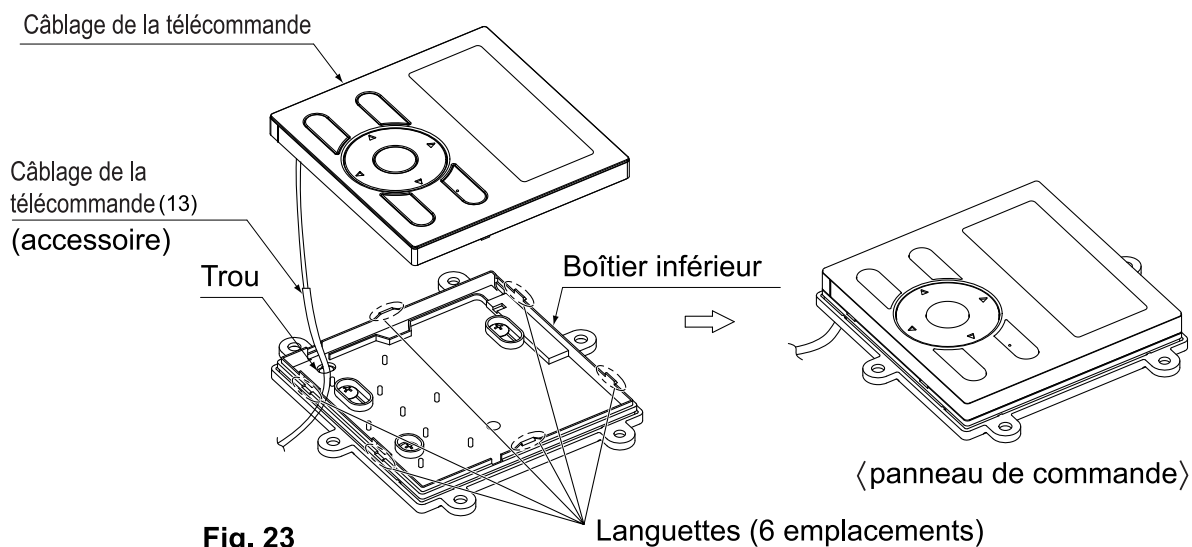


Fig. 23

2. Retirez le panneau avant, puis retirez la plaque arrière fixée à l'arrière.

- Lors de la dépose du panneau avant, serrez-le fermement pour ne pas le faire tomber.

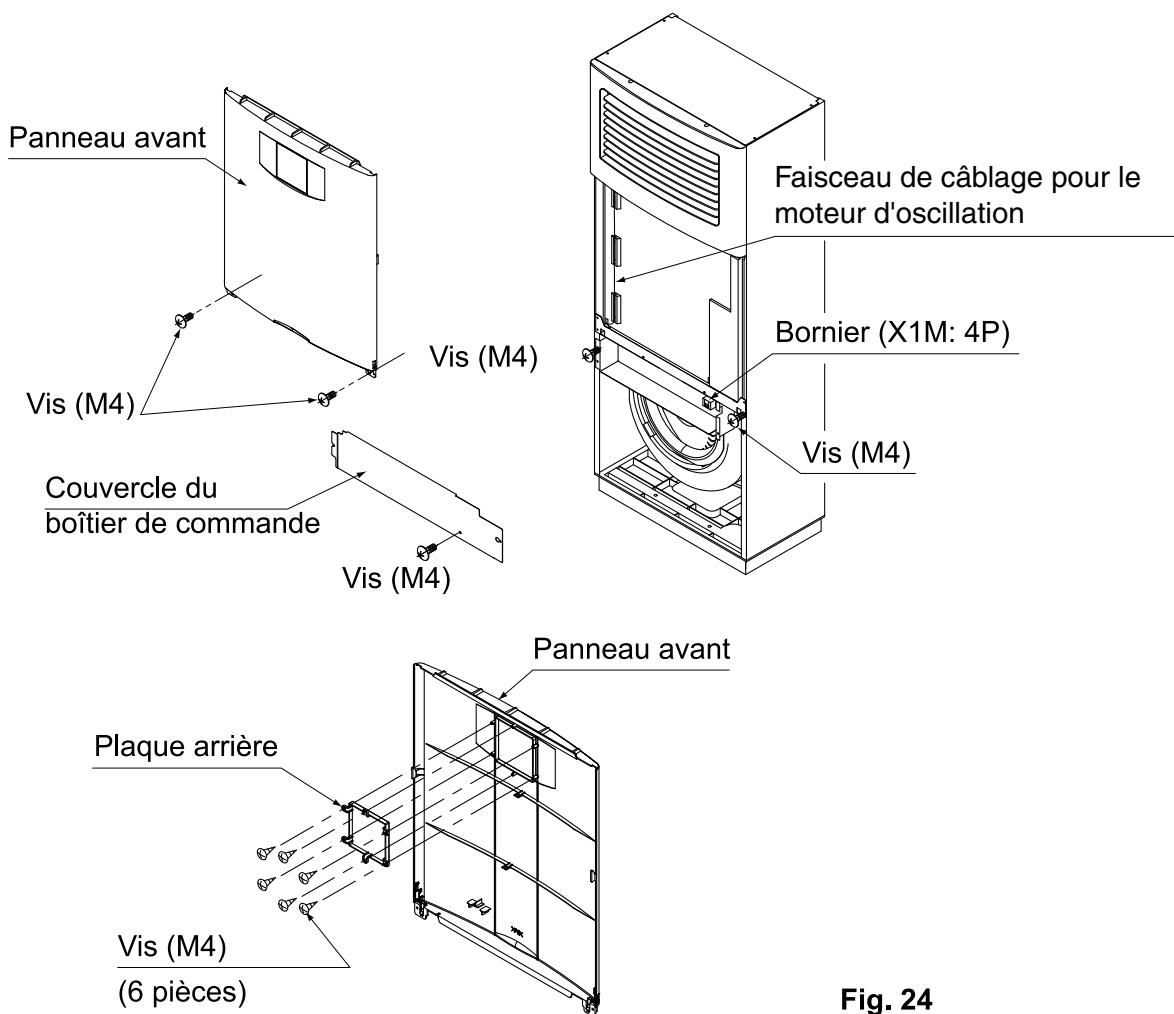


Fig. 24

## REMARQUE

- Si la fixation de la grille se détache lors de la dépose du panneau avant, installez la fixation de la grille comme indiqué ci-dessous.

1. Installez la fixation de la grille en alignant son encoche sur la nervure du panneau avant.
2. Abaissez la fixation de la grille.

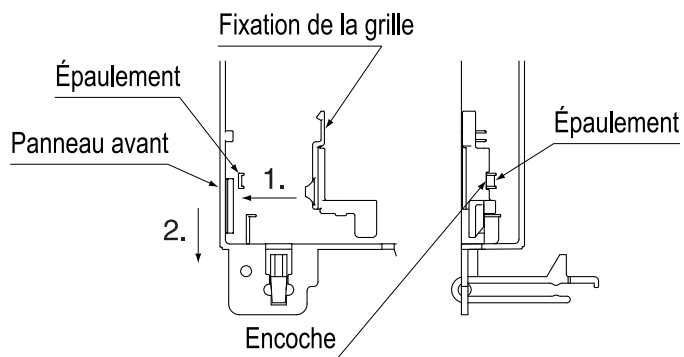


Fig. 25

3. Fixez le panneau de commande à l'arrière du panneau avant.

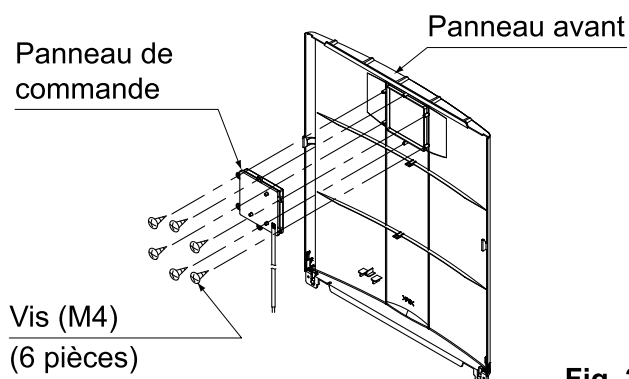


Fig. 26

**4. Fixez le câblage de la télécommande dans le guide et l'encoche (reportez-vous à la fig. 27).**

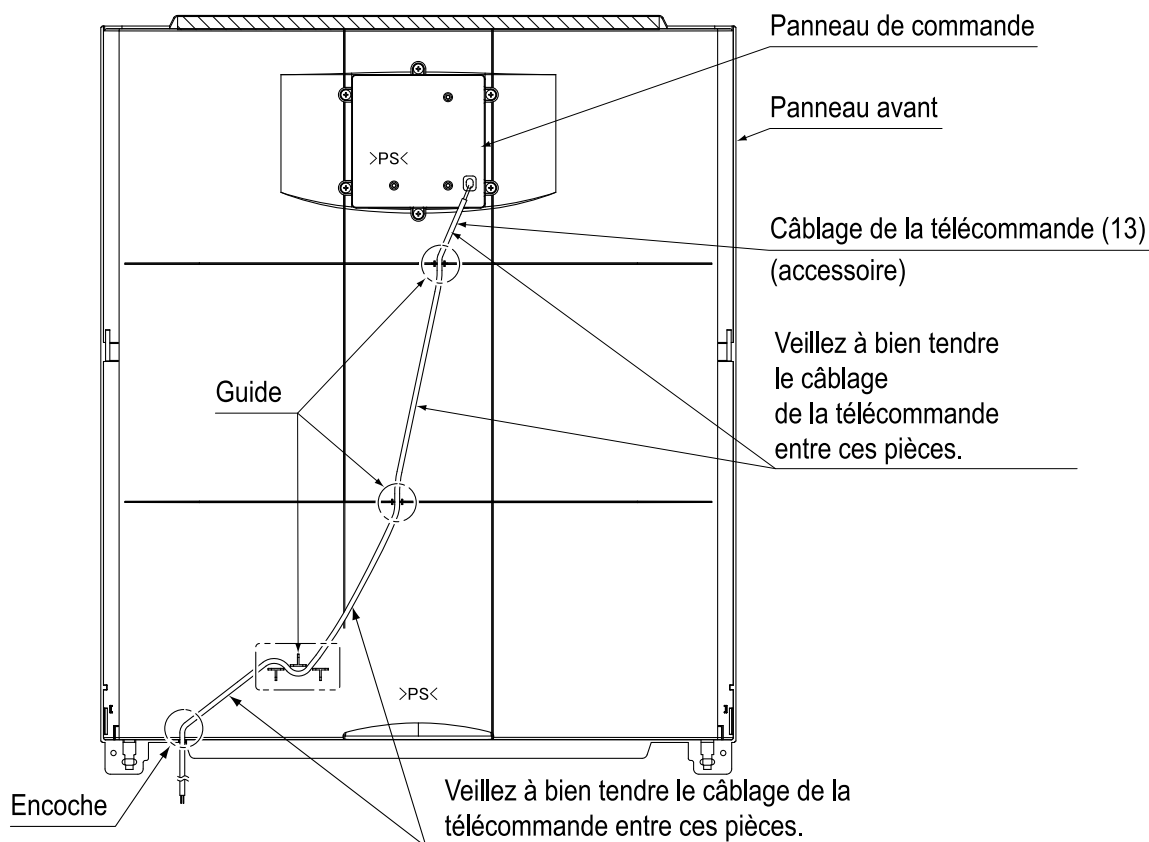


Fig. 27

**5. Remettez le panneau avant en position d'origine.**

**6. Retirez le couvercle du boîtier de commande, puis raccordez le câblage de la télécommande aux bornes P1 et P2 (sans polarité) du bornier (X1M).**

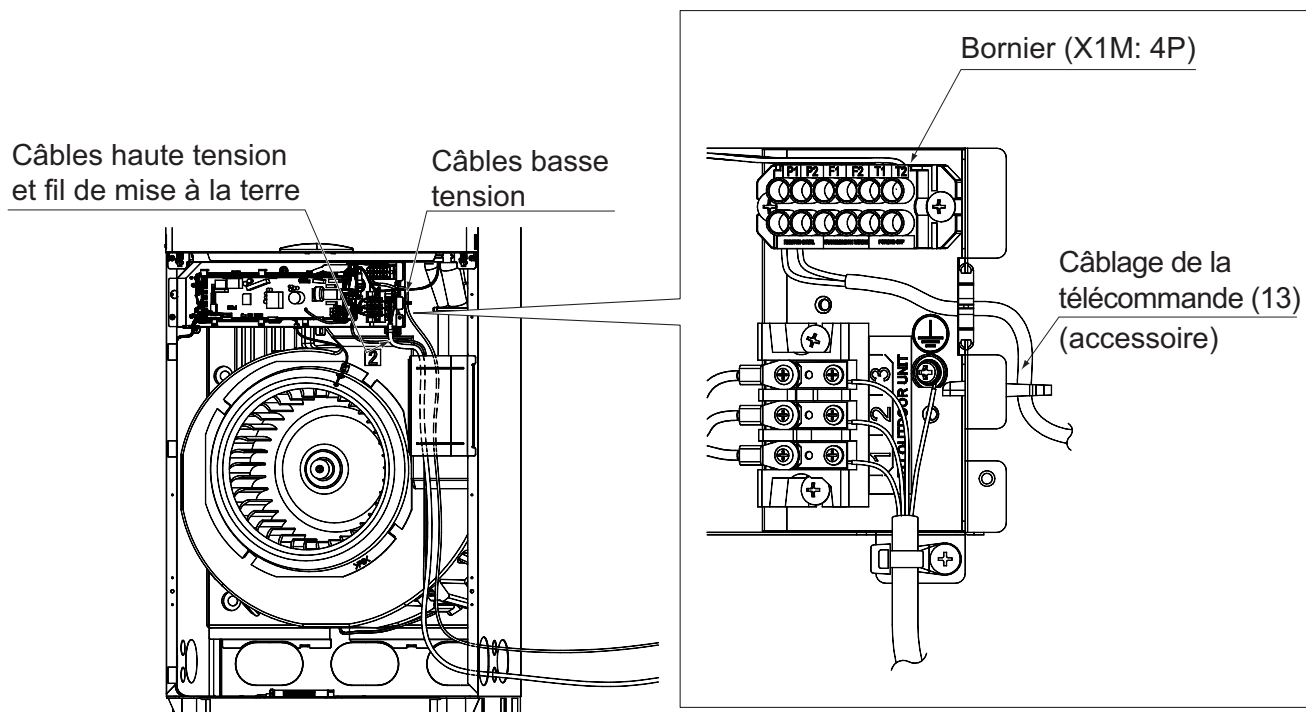


Fig. 28

## 8. TRAVAUX DE CÂBLAGE ÉLECTRIQUE





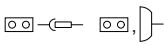

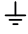


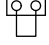
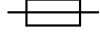
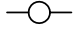

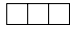

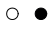
### 8-1 INSTRUCTIONS GÉNÉRALES

- Les travaux de câblage électrique doivent être effectués par un électricien agréé par les compagnies d'électricité (seul un électricien agréé est autorisé à procéder aux travaux électriques et aux raccords à la terre).
- Tout le câblage doit exécuté par un électricien agréé.
- Un disjoncteur capable de mettre l'alimentation du système entier hors circuit doit être installé.
- Veillez à installer un disjoncteur de fuite à la terre au niveau de l'unité extérieure (pour éviter les décharges électriques et les incendies).
- La tension indiquée pour le câblage entre les unités intérieure et extérieure et entre les unités intérieures est de 220-240 V.
- N'activez pas l'alimentation électrique (de l'unité intérieure) avant que l'installation ne soit terminée.
- Veillez à mettre le climatiseur à la terre.
- Se référer au manuel d'installation joint à l'unité extérieure pour la taille du câble électrique d'alimentation raccordé à l'unité extérieure, la capacité du disjoncteur et de l'interrupteur et les instructions de câblage.
- Ne connectez pas le conducteur de terre aux tuyaux de gaz, aux tuyaux de plomberie, aux paratonnerres ou aux conducteurs de terre de lignes téléphoniques.
  - Tuyaux de gaz: peut entraîner des explosions ou un incendie en cas de fuite de gaz.
  - Plomberie: pas de mise à la terre si des tuyaux en vinyle dur sont utilisés.
  - Conducteurs de terre de lignes téléphoniques ou paratonnerres: peut entraîner un potentiel électrique anormalement élevé au niveau de la terre en cas de foudre.
- Pour les travaux de câblage électrique, reportez-vous également au "SCHÉMA DE CÂBLAGE" situé à l'arrière du couvercle du boîtier de commande.
- Ne raccordez jamais le câble d'alimentation électrique au bornier de câblage de la télécommande, faute de quoi le système risque d'être endommagé dans son ensemble.
- Pour les détails concernant le branchement de la télécommande, reportez-vous au manuel d'installation fournie avec la télécommande.
- Ne touchez pas à la carte de circuit imprimé lors du câblage, faute de quoi vous risquez de l'endommager.
- Utilisez un disjoncteur de type omnipolaire avec un espace d'au moins 3 mm entre les points de contact qui fournit une déconnexion complète en cas de surtension de catégorie III.



## Légendes du schéma de câblage unifié

Pour les pièces appliquées et la numérotation, reportez-vous au schéma de câblage sur l'unité. Les pièces sont numérotées par ordre croissant et les numéros sont représentés dans la vue d'ensemble ci-dessous par le symbole "\*" dans la référence.

	:	DISJONCTEUR		:	TERRE DE PROTECTION
	:	RACCORDEMENT		:	TERRE DE PROTECTION (VIS)
	:	CONNECTEUR		:	REDRESSEUR
	:	TERRE		:	CONNECTEUR DU RELAIS
	:	CÂBLAGE SUR SITE		:	CONNECTEUR DE COURT-CIRCUIT
	:	FUSIBLE		:	BORNE
	:	UNITÉ INTÉRIEURE		:	BARRETTE DE RACCORDEMENT
	:	UNITÉ EXTÉRIEURE		:	ATTACHE-CÂBLE

BLK : NOIR	GRN : VERT	PNK : ROSE	WHT : BLANC
BLU : BLEU	GRY : GRIS	PRP, PPL : VIOLET	YLW : JAUNE
BRN : MARRON	ORG : ORANGE	RED : ROUGE	

A*P	:	CARTE DE CIRCUIT IMPRIMÉ	PS	:	ALIMENTATION DE COMMUTATION
BS*	:	BOUTON-POUSSOIR MARCHÉ/ARRÊT, INTERRUPTEUR DE FONCTIONNEMENT	PTC*	:	PTC DE LA THERMISTANCE
BZ, H*O	:	SONNERIE	Q*	:	TRANSISTOR BIPOLAIRE À GRILLE ISOLÉE (IGBT)
C*	:	CONDENSATEUR	Q*DI	:	DISJONCTEUR DE PROTECTION CONTRE LES FUITES À LA TERRE
AC*, CN*, E*, HA*, HE*, HL*, HN*	:	RACCORDEMENT, CONNECTEUR	Q*L	:	PROTECTION CONTRE LA SURCHARGE
HR*, MR*_A, MR*_B, S*, U, V, W, X*A, K*R_*	:		Q*M	:	THERMORUPTEUR
D*, V*D	:	DIODE	R*	:	RÉSISTANCE
DB*	:	PONT DE DIODES	R*T	:	THERMISTANCE
DS*	:	MICROCOMMUTATEUR	RC	:	RÉCEPTEUR
E*H	:	CHAUFFAGE	S*C	:	CONTACT DE FIN DE COURSE
F*U, FU* (POUR LES CARACTÉRISTIQUES, REPORTEZ-VOUS À LA CCI À L'INTÉRIEUR DE L'UNITÉ)	:	FUSIBLE	S*L	:	INTERRUPTEUR À FLOTTEUR
FG*	:	CONNECTEUR (MISE À LA TERRE DU BÂTI)	S*NPH	:	CAPTEUR DE PRESSION (HAUTE)
H*	:	FAISCEAU	S*NPL	:	CAPTEUR DE PRESSION (BASSE)
H*P, LED*, V*L	:	VOYANT TÉMOIN, DIODE ÉLECTROLUMINESCENTE	S*PH, HPS*	:	PRESSOSTAT (HAUTE PRESSION)
HAP	:	DIODE ÉLECTROLUMINESCENTE (MONITEUR D'ENTRETIEN VERT)	S*PL	:	PRESSOSTAT (BASSE)
HIGH VOLTAGE	:	HAUTE TENSION	S*T	:	THERMOSTAT
IES	:	CAPTEUR CŒIL INTELLIGENT	S*RH	:	CAPTEUR D'HUMIDITÉ
IPM*	:	MODULE D'ALIMENTATION INTELLIGENT	S*W, SW*	:	INTERRUPTEUR DE FONCTIONNEMENT
K*R, KCR, KFR, KHuR, K*M	:	RELAIS MAGNÉTIQUE	SA*, F1S	:	PARASURTENSEUR
L	:	SOUS TENSION	SR*, WLU	:	RÉCEPTEUR DE SIGNAUX
L*	:	SERPENTIN	SS*	:	SÉLECTEUR
L*R	:	RÉACTEUR	SHEET METAL	:	PLAQUE DU BORNIER DE RACCORDEMENT
M*	:	MOTEUR PAS-À-PAS	T*R	:	TRANSFORMATEUR
M*C	:	MOTEUR DU COMPRESSEUR	TC, TRC	:	ÉMETTEUR
M*F	:	MOTEUR DU VENTILATEUR	V*, R*V	:	VARISTANCE
M*P	:	MOTEUR DE POMPE D'ÉVACUATION	V*R	:	PONT DE DIODE
M*S	:	MOTEUR DE VOLET PIVOTANT	WRC	:	TÉLÉCOMMANDE SANS FIL
MR*, MRCW*, MRM*, MRN*	:	RELAIS MAGNÉTIQUE	X*	:	BORNE
N	:	NEUTRE	X*M	:	BARRETTE DE RACCORDEMENT (BLOC)
n=*, N=*	:	NOMBRE DE PASSAGE DANS LE TORE MAGNÉTIQUE	Y*E	:	BOBINE DE LA VANNE DE DÉTENTE ÉLECTRONIQUE
PAM	:	MODULATION D'IMPULSIONS EN AMPLITUDE	Y*R, Y*S	:	BOBINE DE L'ÉLECTROVANNE D'INVERSION
PCB*	:	CARTE DE CIRCUIT IMPRIMÉ	Z*C	:	TORE MAGNÉTIQUE
PM*	:	MODULE D'ALIMENTATION	ZF, Z*F	:	FILTRE ANTIPARASITE

## 8-2 SPÉCIFICATIONS DU CÂBLE LOCAL

Pour le câblage de l'unité extérieure, reportez-vous au manuel d'installation fourni avec l'unité extérieure. Le câblage de la télécommande et le câblage de transmission sont fournis sur place (**reportez-vous au tableau 3**).

Les spécifications de câblage indiquées impliquent une chute de tension de 2% du câblage.

Tableau 3

Composant	Spécification
Câblage des unités	Câble à 4 conducteurs de 1,5 mm <sup>2</sup> ~2,5 mm <sup>2</sup> et applicable pour 220~240 V H05RN-F (60245 IEC 57) (NOTE 1)
Cordon de la télécommande	Cordons en vinyle gainés de 0,75 à 1,25 mm <sup>2</sup> ou câbles (fils à 2 conducteurs) Maximum 500 m* H03VV-F (60227 IEC 52) (NOTE 2)

\*Il s'agit de la longueur totale du système lors de la commande de groupe.

### REMARQUE

- Lors de l'utilisation de tubes de canalisation. Dans le cas contraire, utilisez H07RN-F (60245 IEC 66).
- Fil en vinyle gainé ou câble (épaisseur de l'isolation: 1 mm ou plus)

## 9. MODE DE RACCORDEMENT DES CÂBLES ET EXEMPLE DE RACCORDEMENT

### 9-1 MODE DE RACCORDEMENT DES CÂBLES

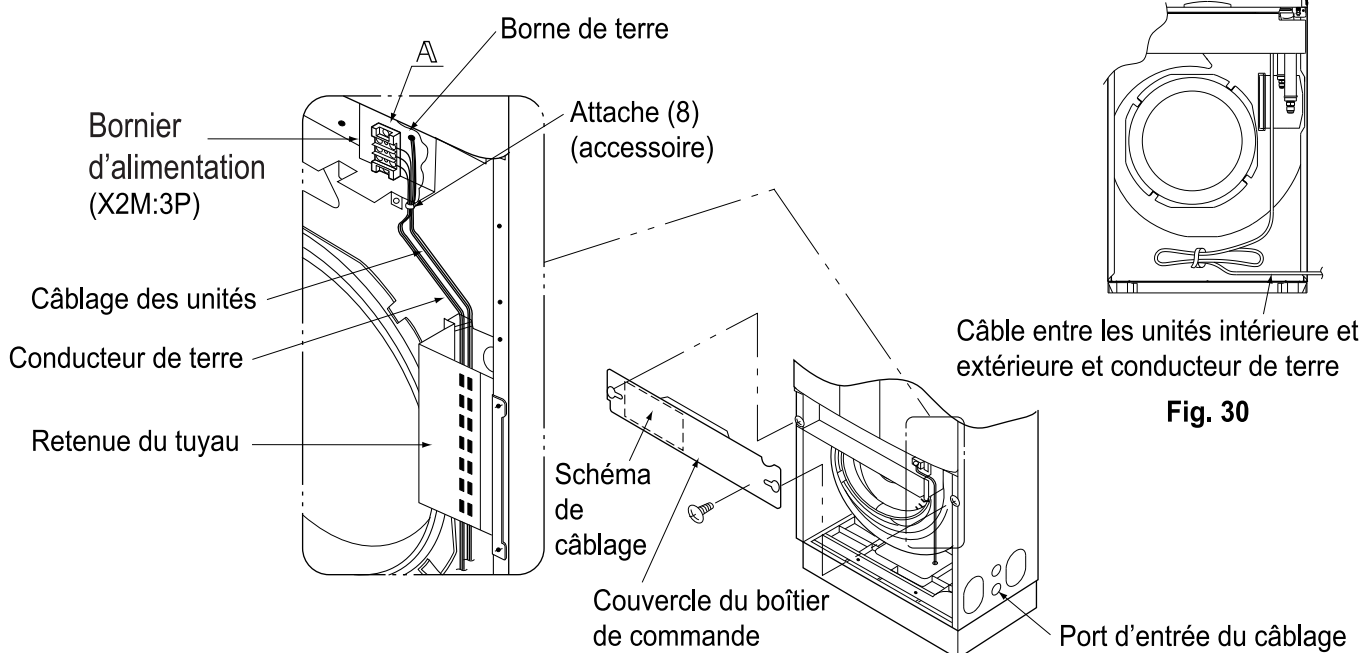


Fig. 30

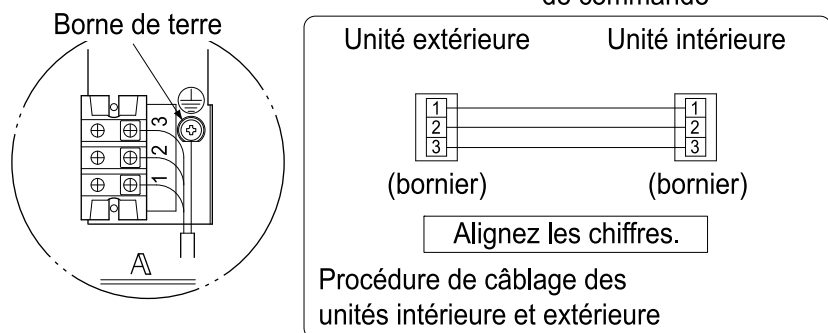
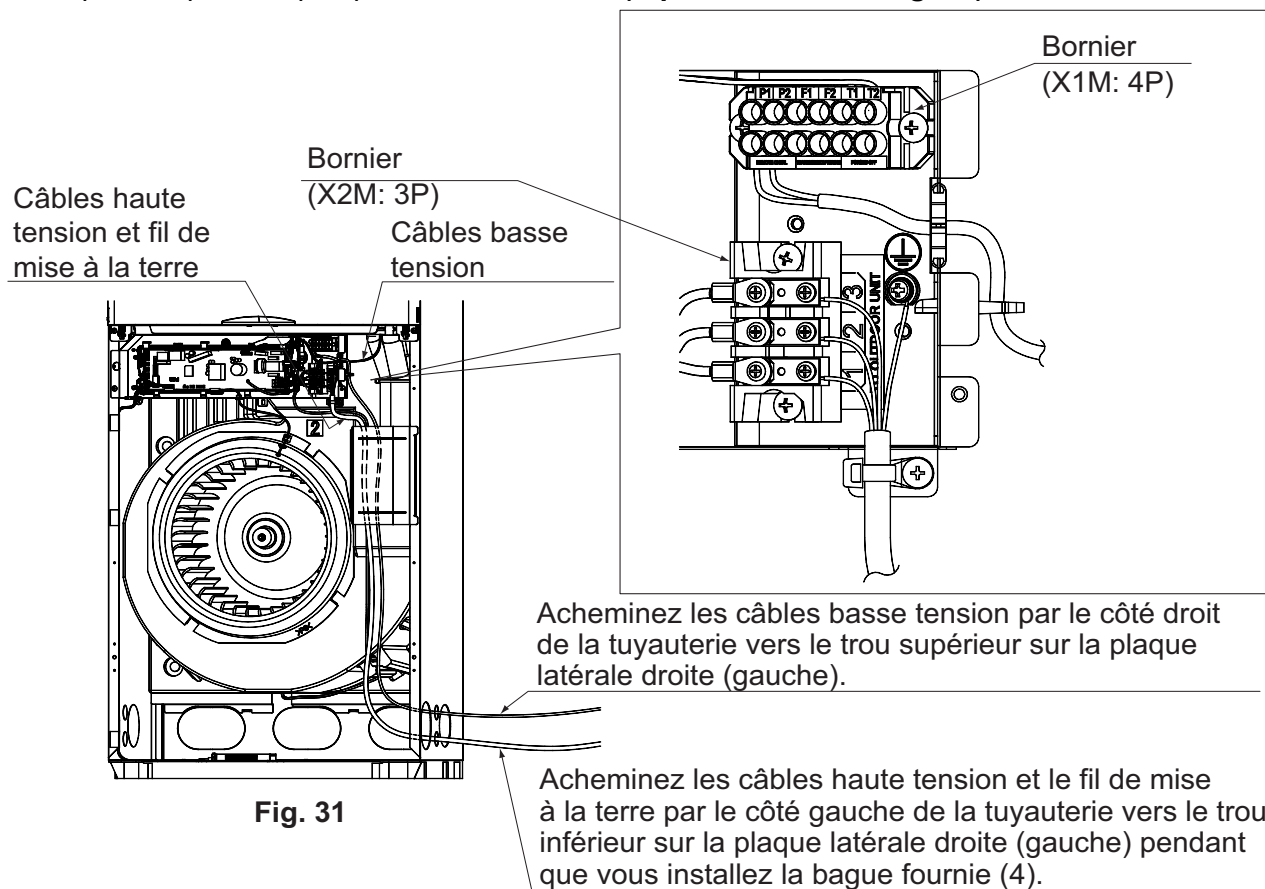


Fig. 29

- Ne soudez pas.

## «Méthodes de raccordement du câblage entre les unités intérieure et extérieure, du câblage de mise à la terre et du câblage de la commande à distance»

- Enlevez le couvercle du boîtier de commande et la retenue du tuyau de la façon indiquée à la **Fig. 29** et raccordez les fils de numéros correspondants au bornier (X2M: 3P) du côté droit de l'unité. Raccordez le conducteur de terre à la borne de terre. Ce faisant, tirez le câblage dans l'unité par le trou de câblage et fixez-le au conducteur de terre à l'aide de l'attache (8).
- Raccordez le câblage de la télécommande (à fournir) aux bornes P1 et P2 (pas de polarité) du bornier (X1M: 4P) et faites passer le câblage vers l'extérieur de l'unité par l'intermédiaire de la trajectoire indiquée dans la **Fig. 31**.
- Passez le câblage de la télécommande dans la plaque de retenue de la tuyauterie.
- Placez les câbles à basse tension (câblage de la télécommande) à au moins 50 mm des câbles à haute tension (câbles de raccord entre les unités intérieure et extérieure) et du conducteur de terre, de manière à ce qu'ils ne passent pas par le même endroit (**reportez-vous à la fig. 31**)



**Fig. 31**

- Lors du câblage, disposez les câbles électriques correctement de manière à ce qu'ils ne soulèvent pas le couvercle du boîtier de commande. De même, placez le couvercle sans coincer les câbles entre le boîtier et le couvercle (les câbles électriques coincés et/ou le soulèvement du couvercle peuvent entraîner des décharges électriques ou des incendies).
- Passez les câbles de raccord des unités et les conducteurs de terre dans la plaque de maintien de la tuyauterie. Fixez les câbles de raccord des unités et le conducteur de terre à la retenue de la tuyauterie. Disposez soigneusement les fils supplémentaires à l'endroit indiqué sur la **Fig. 30**. Les câbles risquent d'entrer en contact avec d'autres pièces, telles que le ventilateur, et l'unité intérieure risque d'être endommagée.
- Colmatez la sortie du câblage avec du mastic ou du matériau isolant (fourni sur place), de manière à éviter que de petits animaux ne pénètrent à l'intérieur (si de petits êtres vivants, tels que des insectes, pénètrent dans l'unité, ils risquent de provoquer un court-circuit dans le boîtier de commande).

### — ATTENTION —

Utilisez une borne ronde du type à sertir pour le raccordement au bornier de l'alimentation électrique (**Reportez-vous à la Fig. 32**)

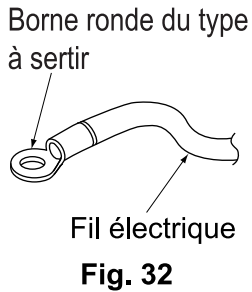
Si une telle borne ne peut être utilisée pour des raisons inévitables, respectez les instructions suivantes.

- Ne pas raccorder des câbles de calibre différents à la même borne d'alimentation. (un desserrage de la connexion peut provoquer une surchauffe.) (**reportez-vous à la fig. 33**)
- Veillez à ce que les câbles prescrits soient utilisés. De même, fixez les câbles de manière à ce que les bornes ne puissent être soumises à aucune force externe.

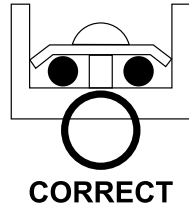
- Utilisez un tournevis adapté pour serrer les vis des bornes. Les petits tournevis endommagent la tête des vis et ne sont pas en mesure de serrer correctement les vis.
- Si les vis des bornes sont trop serrées, elles peuvent s'abîmer.
- Le couple de serrage de chaque vis de borne est indiqué dans le Tableau 4.
- Si un fil toronné est utilisé, ne procédez pas au soudage.

Tableau 4

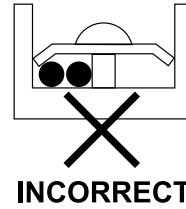
Couple de serrage (N·m)	
Bornier pour le câblage de la télécommande	0,79~0,97
Bornier de câblage reliant les unités	1,18~1,44
Borne de terre	1,18~1,44



Raccordez les fils de même calibre des deux côtés (CORRECT).



Ne raccordez pas les fils de même calibre d'un côté (INCORRECT).



Ne raccordez pas des fils de différents calibres (INCORRECT).

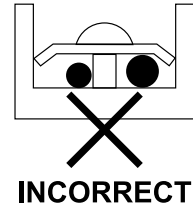


Fig. 33

## 9-2 EXEMPLE DE CÂBLAGE



### ATTENTION

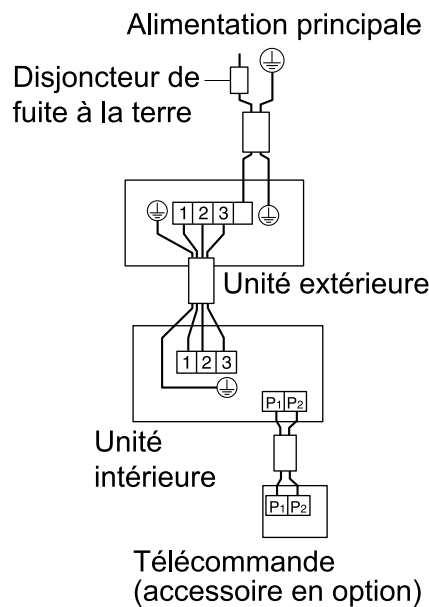
Veillez à installer un disjoncteur de fuite à la terre au niveau de l'unité extérieure pour éviter les décharges électriques et les incendies.

Pour le câblage des unités extérieures, se référer aux instructions d'installation jointes à l'unité extérieure.

#### Vérifier le type du système.

- **Type en paire:** 1 commande à distance commande 1 unité intérieure (système standard). (**reportez-vous à la fig. 34**)
- **Commande de groupe:** 1 télécommande commande jusqu'à 16 unités intérieures (Toutes les unités intérieures fonctionnent depuis la télécommande). (**reportez-vous à la fig. 35**)
- **Commande via 2 commandes à distance:** 2 commandes à distance commandent 1 unité intérieure. (**reportez-vous à la fig. 37**)

#### Type en paire



## Commande de groupe

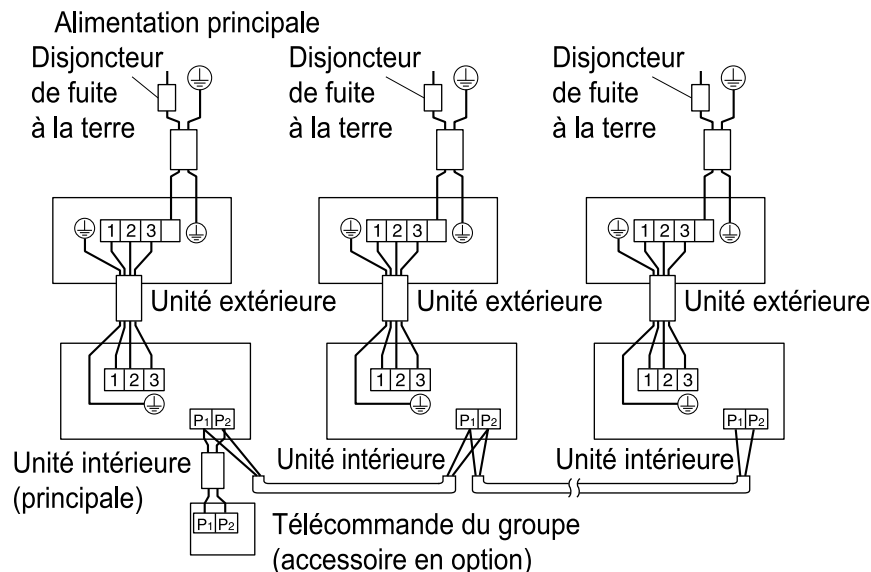


Fig. 35

### Lors de la mise en place de la commande de groupe

- Lors de l'utilisation en tant qu'unité en paire, vous pouvez commander le démarrage/l'arrêt simultané (groupe) de 16 unités maximum à l'aide de la télécommande (**reportez-vous à la fig. 36**).
- Toutes les unités intérieures du groupe fonctionnent alors de manière conforme à la télécommande du groupe.
- Le thermostat du corps fonctionne uniquement pour l'unité intérieure à laquelle la télécommande est raccordée.

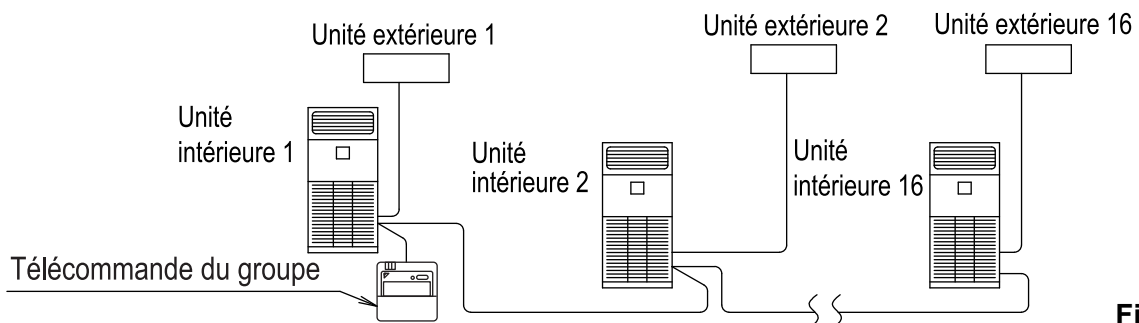


Fig. 36

### Méthode de câblage

- (1) Retirez le couvercle du boîtier de commande (Reportez-vous au chapitre "9. MODE DE RACCORDEMENT DES CÂBLES ET EXEMPLE DE RACCORDEMENT".)
- (2) Établissez un croisement entre les bornes (P1, P2) du boîtier de commande pour la télécommande (il n'y a pas de polarité) (**Reportez-vous à la Fig. 35 et au Tableau 3**)

## Commande à 2 télécommandes

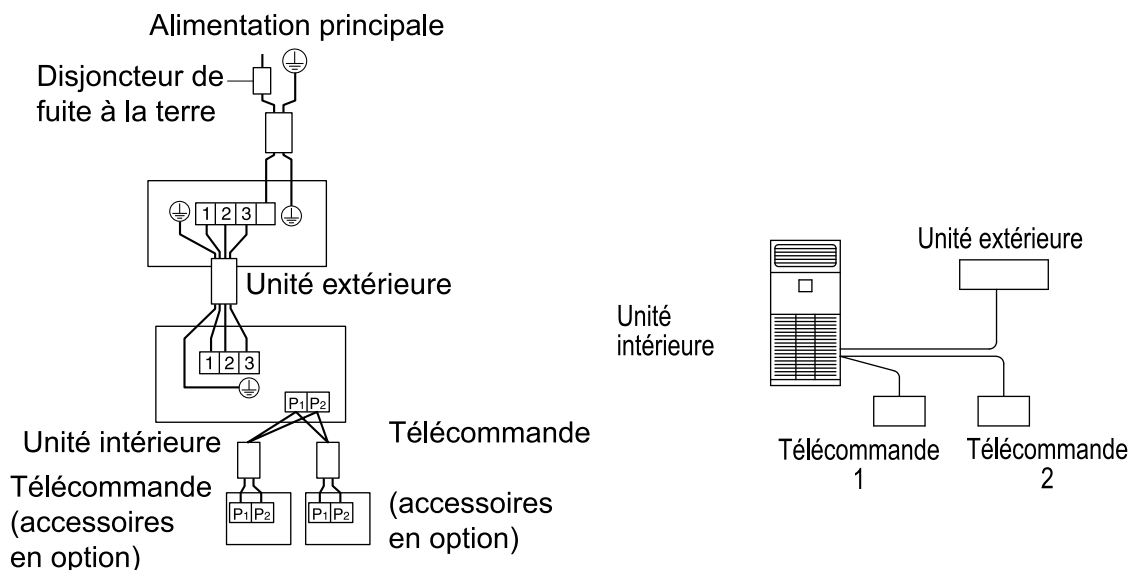


Fig. 37

### Commande via deux télécommandes (commande de 1 unité intérieure par 2 télécommandes)

- Lors de l'utilisation de 2 télécommandes, l'une doit être réglée sur "PRINCIPAL" et l'autre sur "AUX".

### COMMUTATION PRINCIPAL/AUX

- Si la télécommande de type BRC1E est utilisée, reportez-vous au manuel fourni avec la télécommande. Si la télécommande est filaire, réglez le commutateur comme suit:

- (1) Insérez un tournevis plat dans l'espace entre le boîtier supérieur et la partie concave du boîtier inférieur, puis retirez le boîtier supérieur (2 emplacements) (la carte de circuit imprimé est fixée sur la partie supérieure de la télécommande) (reportez-vous à la fig. 38).
- (2) Faites passer la commutation principale/secondaire sur l'une des deux cartes à circuits imprimés sur "S". (Laisser l'interrupteur de l'autre télécommande réglé sur "M".) (reportez-vous à la fig. 39)

Fig. 38

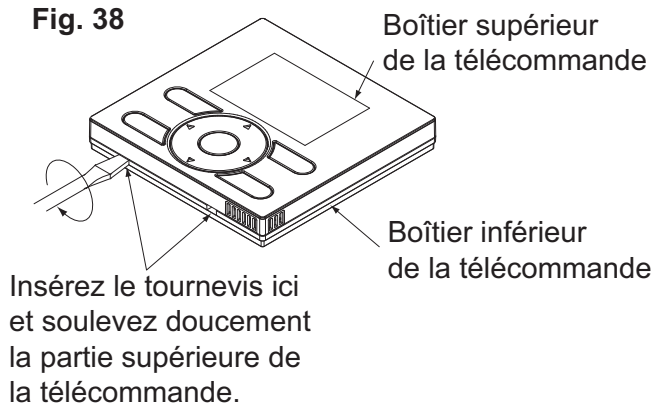
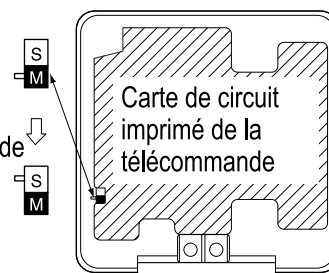


Fig. 39

(réglage d'usine)

(seule une télécommande doit être modifiée si les réglages d'usine ont été conservés)



### Méthode de câblage

- (3) Retirez le couvercle du boîtier de commande (reportez-vous au chapitre "9. MODE DE RACCORDEMENT DES CÂBLES ET EXEMPLE DE RACCORDEMENT".)
- (4) Ajoutez un câble entre la télécommande 2 (secondaire) et la borne (P1, P2) du bornier (X1M) de la télécommande, au niveau du boîtier de commande (il n'y a pas de polarité) (Reportez-vous à la Fig. 37 et au Tableau 3)

### REMARQUE

1. Tout le câblage de transmission, sauf les câbles de télécommande, est polarisé et doit correspondre aux symboles des bornes.
2. En cas de télécommande du groupe, choisissez la télécommande correspondant à intérieure interne ayant le plus de fonctions (comme le déflecteur).

## 10. INSTALLATION DE LA GRILLE D'ASPIRATION

1. Accrochez la grille d'aspiration dans la rainure du cadre inférieur de l'unité dans l'ordre (1)→(2). (reportez-vous à la fig. 40).

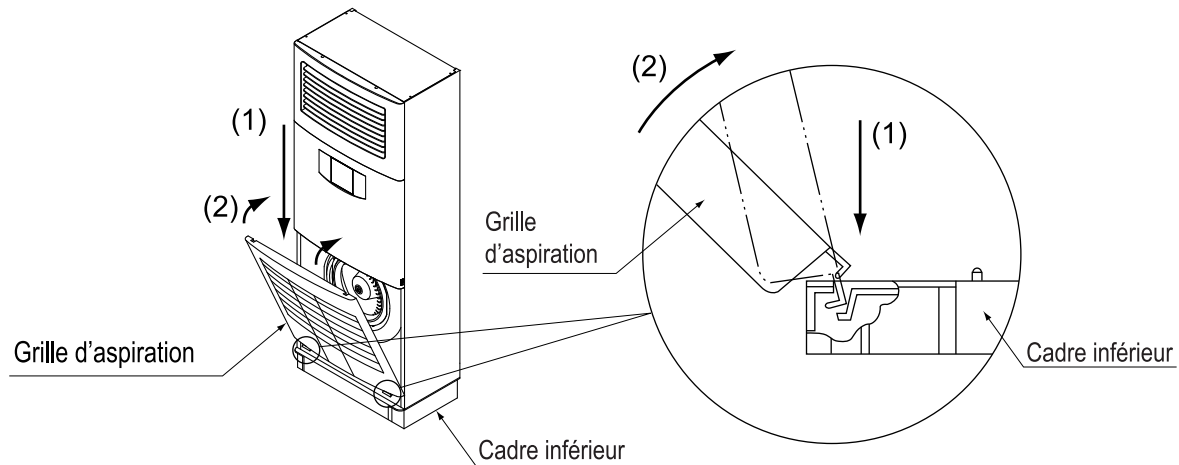


Fig. 40

2. Insérez la butée de la grille (panneau avant) dans la rainure de la grille d'aspiration et bloquez la grille en position originale à l'aide d'une vis (reportez-vous à la fig. 41).

\* Veillez à ne pas trop serrer les vis.

3. Vérifiez que la fixation de la grille est soulevée, puis fermez la grille d'aspiration. Une fois la grille fermée, abaissez la fixation de la grille (reportez-vous à la fig. 41).

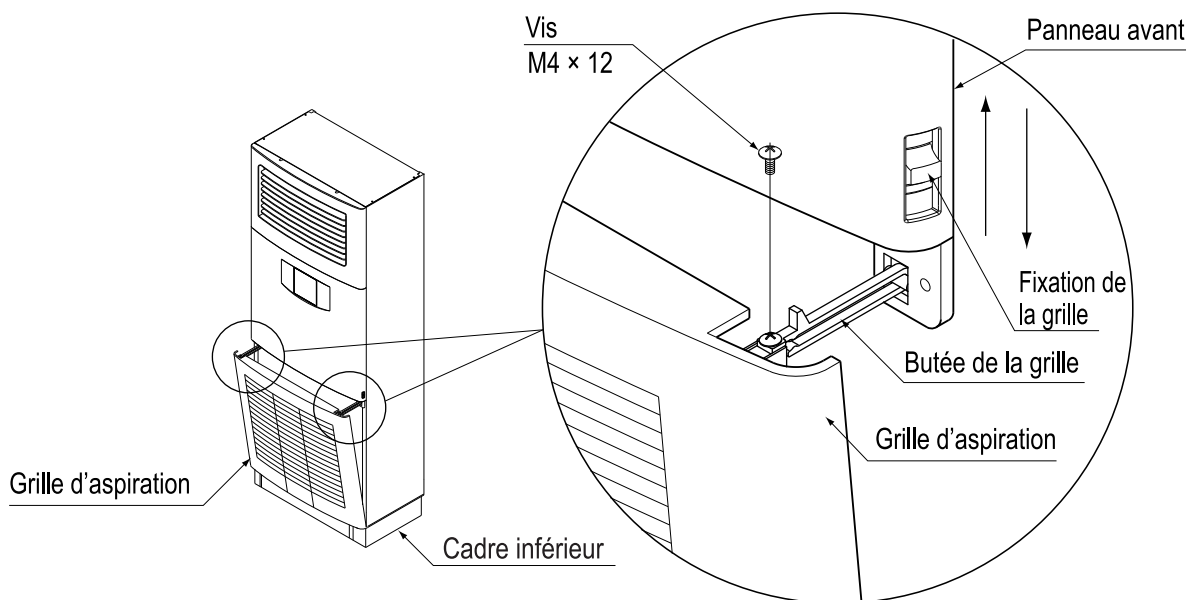


Fig. 41

## 11. RÉGLAGE SUR PLACE

«Complétez tous les "Points à vérifier après avoir terminé le travail" (page 5).»

- Veillez à ce que les travaux d'installation et de câblage des unités intérieure et extérieure soient terminés.
- Assurez-vous que les éléments suivants sont tous fermés: le couvercle du boîtier de commande de l'unité intérieure, la plaque extérieure et le couvercle de la tuyauterie de l'unité extérieure.  
<Le réglage sur place doit être effectué à partir de la télécommande, conformément aux conditions d'installation.>
- Le réglage peut être effectué en changeant le "Mode No.", le "PREMIER NO. DE CODE" et le "SECOND NO. DE CODE".
- Pour les procédures et les consignes de réglage, reportez-vous au manuel fourni avec la télécommande.
- Le "Mode No." est normalement réglé de manière collective pour le groupe. Pour régler chaque unité intérieure individuellement et pour procéder aux vérifications une fois les réglages effectués, sélectionnez le Mode No. indiqué entre parenthèses.
- Ne procédez pas aux réglages qui ne sont pas répertoriés dans le tableau.

### 11-1 RÉGLAGE DU SIGNE DU FILTRE À AIR

- Le symbole du filtre vous indiquant qu'il est nécessaire de nettoyer le filtre à air s'affiche sur l'écran à cristaux liquides de la télécommande.
- Modifiez le SECOND NO. DE CODE ci-dessous en fonction de la quantité de saleté ou de poussière présente dans la pièce (au départ de l'usine, le PREMIER NO. DE CODE 1 est réglé sur le SECOND NO. DE CODE "01" pour la longue durée et le PREMIER NO. DE CODE 0 est réglé sur le SECOND NO. DE CODE "01" pour un léger encrassement du filtre à air) **(Reportez-vous au Tableau 5)**  
Indiquez au client l'intervalle défini et expliquez que les filtres doivent être nettoyés périodiquement afin d'éviter tout encrassement.
- L'intervalle de nettoyage du filtre peut être réduit en fonction de l'environnement d'utilisation.

Tableau 5

Réglage		Mode No.	PREMIER NO. DE CODE	SECOND NO. DE CODE		
				01	02	04
Intervalle de nettoyage		10 (20)	1	Pour la longue durée	—	Pour la durée courte
Encrassement du filtre à air: léger/important	Pour la longue durée		0	Environ 2500 heures	Environ 1250 heures	—
	Pour la durée courte			Environ 200 heures	Environ 100 heures	—

**□** sont les réglages au moment de la livraison à partir de l'usine.

### 11-2 RÉGLAGES DU FLUX D'AIR LORSQUE LE THERMOSTAT EST DÉSACTIVÉ

- Réglez le flux de manière conforme aux exigences de l'environnement après concertation avec le client **(Reportez-vous au Tableau 6)**
- Si le flux d'air est modifié, expliquez le réglage au client.

Tableau 6

Réglage		Mode No.	PREMIER NO. DE CODE	SECOND NO. DE CODE
Fonctionnement du ventilateur lorsque le thermostat est désactivé (rafraîchissement/chauffage)	Normale	11 (21)	2	01
	Stop			02
Flux d'air lorsque le thermostat de rafraîchissement est désactivé	Fflux d'air LL	12 (22)	6	01
	Réglage du flux d'air			02
Flux d'air lorsque le thermostat de chauffage est désactivé	Fflux d'air LL	12 (22)	3	01
	Réglage du flux d'air			02



### 11-3 RÉGLAGE DU MODE D'AUGMENTATION DU FLUX D'AIR (type 71 · 100)

- Le flux d'air défini (HH, H et L) peut être augmenté en fonction des conditions d'installation ou de la demande du client. Dans ce cas, commutez le SECOND NO. DE CODE comme montré dans le Tableau 7.

Tableau 7

Réglage	Mode No.	PREMIER NO. DE CODE	SECOND NO. DE CODE
Standard	13 (23)	0	01
Légère augmentation			02
Augmentation			03

## 12. ESSAI DE FONCTIONNEMENT

< Complétez tous les "1. Points à vérifier après avoir terminé le travail" à la page 4. Veuillez aussi vous reporter au manuel d'installation de l'unité extérieure. >

< Précautions avant l'essai de fonctionnement >

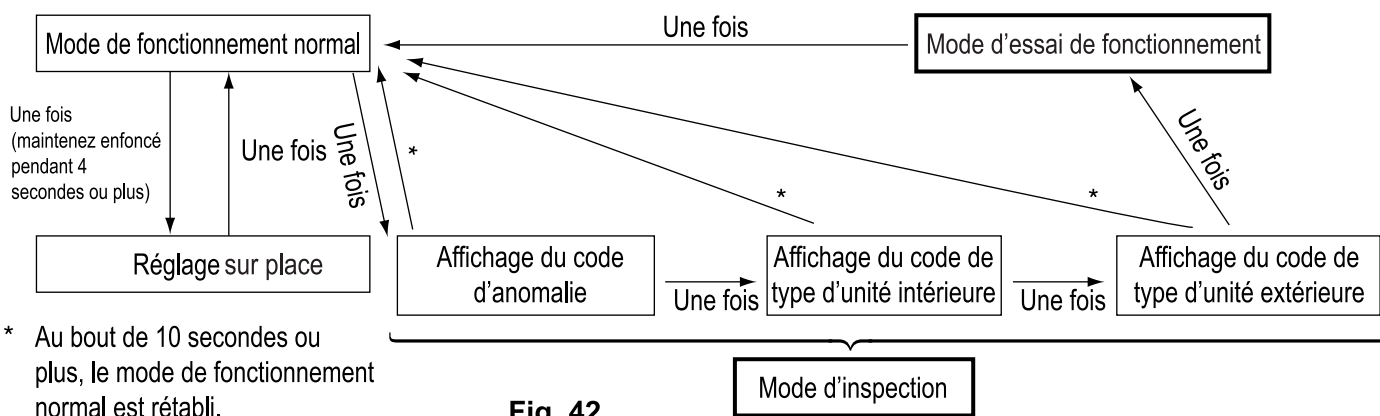
- Veillez à ouvrir complètement les soupapes d'arrêt de l'unité extérieure.
- Maintenez le chauffage du carter de moteur actionné pendant au moins 6 heures.
- Veillez à procéder au rafraîchissement lors de l'essai de fonctionnement.
- Veillez à retirer les coussinets du ventilateur (Reportez-vous à la page 8)

Vous devez modifier les réglages de la télécommande BRC1E en vous reportant au manuel fourni avec la télécommande.

Les réglages de l'autre télécommande doivent être modifiés conformément à la procédure suivante.

- Veillez à ce que les travaux d'installation des unités intérieure et extérieure soient terminés.
- Assurez-vous que les éléments suivants sont tous fermés: le couvercle du boîtier de commande de l'unité intérieure, la plaque extérieure et le couvercle de la tuyauterie de l'unité extérieure.
- Une fois les travaux de tuyauterie du fluide frigorigène, de tuyauterie d'évacuation et de câblage électrique terminés, nettoyez la partie intérieure de l'unité intérieure et le panneau avant. Procédez ensuite à un essai de fonctionnement conformément au manuel d'installation fourni avec l'unité extérieure de manière à ne pas endommager l'unité (nous vous recommandons de procéder à l'essai de fonctionnement en présence d'un ingénieur ou d'un technicien électrique qualifié).
- Si les travaux d'intérieur ne sont pas terminés au moment de l'essai de fonctionnement, expliquez au client qu'il ne doit pas utiliser le climatiseur avant que les travaux soient terminés de manière à ne pas endommager les unités intérieures (si l'unité intérieure est utilisée, elle sera contaminée par la peinture, la colle et autres matériaux utilisés lors des travaux de finition de l'intérieur, cela peut entraîner des éclaboussures ou des fuites d'eau).
- En cas d'anomalie de fonctionnement, si l'unité ne fonctionne pas, reportez-vous au chapitre "12-1 MODE DE DIAGNOSTIC DE PANNES".
- Une fois l'essai de fonctionnement terminé, appuyez sur le bouton INSPECTION/ESSAI DE FONCTIONNEMENT pour activer le mode d'inspection et vérifiez que le code d'erreur est "00" (= normal). Si le code n'est pas "00", reportez-vous au chapitre "12-1 MODE DE DIAGNOSTIC DE PANNES".
- Après un essai de fonctionnement, lorsque le ventilateur de l'unité intérieure tourne et que le témoin de fonctionnement clignote, il existe un risque de fuite de réfrigérant, veuillez donc aérer la pièce et contacter votre revendeur (uniquement pour le réfrigérant R32).
- Appuyez quatre fois sur le bouton INSPECTION/ESSAI DE FONCTIONNEMENT pour retourner en mode de fonctionnement normal.

[Changement de mode]




## 12-1 MODE DE DIAGNOSTIC DE PANNES

### Sous tension. Les anomalies peuvent être contrôlées sur la télécommande.


Vous devez procéder au diagnostic des pannes de la télécommande BRC1E en vous reportant au manuel d'installation fourni avec la télécommande. Pour les autres télécommandes, procédez comme suit pour diagnostiquer les pannes.

#### ■ Dépannage avec l'affichage à cristaux liquides de la télécommande.


##### 1 Avec la télécommande. (REMARQUE 1)

Lorsque le fonctionnement s'interrompt à la suite d'une panne, le témoin de fonctionnement clignote et "  " et le code d'erreur s'affichent sur l'affichage à cristaux liquides. Le diagnostic peut être effectué à l'aide d'une liste de codes d'erreur, conformément au code d'erreur indiqué. En outre, lorsque le numéro d'unité est indiqué dans le cadre de la commande de groupe, il est possible d'identifier l'unité pour laquelle la panne est détectée. Pour réinitialiser l'anomalie de fonctionnement, reportez-vous à (REMARQUE 2).

#### REMARQUE

1. Si vous appuyez sur le bouton INSPECTION/FONCTIONNEMENT de la télécommande, l'indicateur "  " se met à clignoter.
2. Si vous maintenez le bouton MARCHE/ARRÊT enfoncé pendant 5 secondes ou plus en mode d'inspection, l'indicateur d'historique de pannes disparaît. Après deux clignotements, le code d'erreur devient "00" (normal) et le numéro d'unité, "0". L'affichage passe alors automatiquement du mode d'inspection au mode normal.

## 12-2 LISTE DES CODES D'ERREUR

- Même si le système continue de fonctionner alors que le code de dysfonctionnement n'apparaît pas ou l'indication "  " ne s'affiche pas. Bien que le système continuera à fonctionner, il devra toutefois être inspecté et réparé.
- Selon le type d'unité intérieure ou extérieure, le code d'anomalie de fonctionnement pourrait ou ne pourrait pas s'afficher.

Code de dysfonctionnement	Descriptions et mesures	Remarques
A0	Le diagnostic des pannes par la télécommande indique le code A0 sur l'écran de cette dernière.	Un bip retentit-il? Si l'unité produit un son: Il existe un risque de fuite de réfrigérant. Veuillez aérer la pièce et contacter votre revendeur. Si aucun son ne retentit: Il n'y a pas de fuite de réfrigérant ou la détection continue de se produire. Veuillez patienter quelques minutes. Parfois, le capteur de réfrigérant détecte par erreur des substances autres que du réfrigérant, par exemple des insecticides ou des laques (uniquement pour le réfrigérant R32).
A1	Panne de la carte de circuit imprimé intérieure	
A3	Niveau d'évacuation anormal	
A6	Surcharge du moteur du ventilateur intérieur, surintensité, verrouillage	
	Problème de raccord de la carte de circuit imprimé intérieure	
AF	Anomalie de fonctionnement de l'humidificateur	
AH	Anomalie de fonctionnement du purificateur d'air (collecte de poussière, désodorisant)	Seule l'unité purificatrice d'air (récupération des poussières, désodorisation) ne fonctionne pas. Selon le modèle ou les conditions, l'unité s'arrête de manière anormale.

AJ	Problème de réglage de la capacité	Erreur au niveau de l'adaptateur de réglage de la capacité ou des données de capacité, déconnexion de l'adaptateur de réglage de la capacité, échec de la connexion de l'adaptateur ou la capacité n'est pas définie au niveau de la puce de mémorisation des données.
C1	Erreur de transmission entre la carte de circuit imprimé intérieure (principale) et la carte de circuit imprimé intérieure (secondaire)	
<b>C4</b>	Anomalie de fonctionnement du capteur de température du tuyau de liquide de l'échangeur thermique intérieur	Selon le modèle ou les conditions, l'unité s'arrête de manière anormale.
<b>C5</b>	Anomalie de fonctionnement de la thermistance de l'évaporateur/du condenseur de l'échangeur thermique intérieur	Selon le modèle ou les conditions, l'unité s'arrête de manière anormale.
<b>C9</b>	Anomalie de fonctionnement de la thermistance d'air d'aspiration	Selon le modèle ou les conditions, l'unité s'arrête de manière anormale.
<b>CC</b>	Fonctionnement anormal du capteur d'humidité	
<b>CE</b>	Anomalie de fonctionnement du capteur de température au sol/intelligent	
<b>CJ</b>	Anomalie de fonctionnement de la thermistance d'air de la télécommande	Le thermostat de la télécommande ne fonctionne pas mais le thermostat du corps est activé.
E0	Action du dispositif de sécurité (unité extérieure)	
E1	Panne de la carte de circuit imprimé extérieure (unité extérieure)	
E3	Anomalie de fonctionnement haute pression (unité extérieure)	
E4	Anomalie de fonctionnement basse pression (unité extérieure)	
E5	Anomalie de fonctionnement du verrouillage du moteur du compresseur (unité extérieure)	
E6	Blocage du moteur du compresseur en cas de surintensité de courant (unité extérieure)	
E7	Anomalie de fonctionnement du verrouillage du moteur du ventilateur extérieur (unité extérieure)	
	Anomalie de la surintensité instantanée du ventilateur extérieur (unité extérieure)	
E9	Anomalie de fonctionnement de la soupape de dilatation électrique (unité extérieure)	
EA	Dysfonctionnement du commutateur refroidissement/chauffage (unité extérieure)	
F3	Anomalie de la température de la tuyauterie de décharge (unité extérieure)	

H3	Panne de l'interrupteur haute pression (unité extérieure)	
H4	Panne de l'interrupteur basse pression (unité extérieure)	
H7	Anomalie du signal de position du moteur du ventilateur extérieur (unité extérieure)	
<b>H9</b>	Anomalie de fonctionnement de la thermistance d'air extérieure (unité extérieure)	Selon le modèle ou les conditions, l'unité s'arrête de manière anormale.
CH	Le diagnostic des pannes par la télécommande indique le code CH sur l'écran de cette dernière.	Un bip retentit-il? Si l'unité produit un son: Ce qui suit risque de se produire. Contactez votre revendeur (uniquement réfrigérant R32). Dysfonctionnement du capteur de fuite de réfrigérant. Le câble du capteur de fuite de réfrigérant est cassé. Le raccordement par câble du capteur de fuite de réfrigérant n'est pas terminé. Dysfonctionnement de la carte de circuit imprimé principale.
J1	Anomalie de fonctionnement du capteur de pression (lot) (unité extérieure)	
<b>J2</b>	Anomalie de fonctionnement du système de capteur de courant (unité extérieure)	Selon le modèle ou les conditions, l'unité s'arrête de manière anormale.
<b>J3</b>	Anomalie de fonctionnement de la thermistance du tuyau de décharge (unité extérieure)	Selon le modèle ou les conditions, l'unité s'arrête de manière anormale.
J5	Anomalie de fonctionnement de la thermistance du tuyau d'aspiration (unité extérieure)	
<b>J6</b>	Anomalie de fonctionnement de la thermistance du tuyau de liquide du distributeur de l'échangeur thermique extérieur (unité extérieure)	Selon le modèle ou les conditions, l'unité s'arrête de manière anormale.
<b>J7</b>	Anomalie de fonctionnement de la thermistance de l'évaporateur/du condenseur de l'échangeur thermique extérieur (unité extérieure)	Selon le modèle ou les conditions, l'unité s'arrête de manière anormale.
<b>J8</b>	Anomalie de fonctionnement de la thermistance du tuyau de liquide (unité extérieure)	Selon le modèle ou les conditions, l'unité s'arrête de manière anormale.
J9	Dysfonctionnement du thermistor des tuyaux de gaz (refroidissement) (unité extérieure)	
JA	Anomalie de fonctionnement du capteur de pression du tuyau de décharge (unité extérieure)	
JC	Anomalie de fonctionnement du capteur de pression du tuyau d'aspiration (unité extérieure)	

L1	Anomalie de fonctionnement de l'inverseur (unité extérieure)	
L3	Anomalie de fonctionnement de la thermistance du réacteur (unité extérieure)	
L4	Surchauffe de l'ailette de rayonnement thermique (unité extérieure)	Problème de rafraîchissement de l'inverseur.
L5	Surintensité instantanée (unité extérieure)	Il est possible que les moteurs et les turbines du compresseur connaissent un court-circuit ou un défaut à la terre.
L8	Thermoélectricité (unité extérieure)	Il est possible que les moteurs et les turbines du compresseur soient surchargés et déconnectés.
L9	Prévention de la perte de vitesse (unité extérieure)	Il est possible que le compresseur soit verrouillé.
LC	Anomalie de transmission entre l'inverseur et l'unité de commande extérieure (unité extérieure)	
<b>P1</b>	Phase ouverte (unité extérieure)	
P3	Anomalie de fonctionnement du capteur DCL (unité extérieure)	
<b>P4</b>	Anomalie de fonctionnement de la thermistance de l'ailette de rayonnement thermique (unité extérieure)	Selon le modèle ou les conditions, l'unité s'arrête de manière anormale.
P6	Anomalie de fonctionnement du système de capteur de courant de sortie c.c. (unité extérieure)	
PJ	Problème de réglage de la capacité (unité extérieure)	Erreur au niveau de l'adaptateur de réglage de la capacité ou des données de capacité, déconnexion de l'adaptateur de réglage de la capacité, échec de la connexion de l'adaptateur ou la capacité n'est pas définie au niveau de la puce de mémorisation des données.
<b>U0</b>	Température du tuyau d'aspiration anormale (unité extérieure)	Il est possible que le fluide frigorigère soit insuffisant. Selon le modèle ou les conditions, l'unité s'arrête de manière anormale.
U1	Phase inverse (unité extérieure)	Inversez deux phases des fils L1, L2 et L3.
<b>U2</b>	Anomalie de tension d'alimentation (unité extérieure)	Il est possible que le condenseur du circuit principal ou la phase ouverte de l'inverseur ne fonctionne pas correctement. Selon le modèle ou les conditions, l'unité s'arrête de manière anormale.
U4 UF	Erreur de transmission (entre les unités intérieure et extérieure)	Erreur de câblage entre les unités intérieure et extérieure. Ou panne des cartes de circuit imprimé intérieure et extérieure.
U5	Erreur de transmission (entre l'unité intérieure et la télécommande)	La transmission entre l'unité intérieure et la télécommande n'est pas effectuée correctement.

U8	Erreur de transmission entre les télécommandes principale et secondaire (anomalie de fonctionnement de la télécommande secondaire)	
UA	Erreur du réglage sur place	Erreur de réglage du système de type multi-split à activation/désactivation simultanée.
UE	Erreur de transmission (entre l'unité intérieure et la télécommande centralisée)	
<b>UC</b>	Erreur de réglage de l'adresse de la télécommande	
<b>UJ</b>	Erreur de transmission des appareils accessoires	Selon le modèle ou les conditions, l'unité s'arrête de manière anormale.

---

**⚠ ATTENTION**

- Reportez-vous aux "Points à vérifier au moment de la livraison au client." (page 5) à la fin du test de fonctionnement et assurez-vous que tous les points ont été cochés.
  - Si les travaux d'intérieur du client ne sont pas terminés au moment de l'essai de fonctionnement, demandez au client de ne pas utiliser le climatiseur.  
Les substances générées par la peinture et les adhésifs utilisés pour les travaux d'intérieur peuvent contaminer le produit en cas de fonctionnement de l'unité.
- 

**⚠ Pour les sous-traitants en charge de l'essai de fonctionnement**

Lors de la livraison du produit au client après l'essai de fonctionnement, vérifiez que le couvercle du boîtier de commande, le filtre à air et la grille d'aspiration sont installés. Expliquez également au client le fonctionnement (MARCHE/ARRÊT) du disjoncteur d'alimentation électrique.

---

### 13. PLAGES DE FONCTIONNEMENT

Lorsque la température ou l'humidité excèdent ces conditions, les dispositifs de sécurité peuvent fonctionner et empêcher le fonctionnement du climatiseur, ou parfois de l'eau peut s'égoutter de l'unité intérieure. Pour une association avec l'unité extérieure R410A, se reporter au tableau suivant:

Unités extérieures		Refroidissement	Chauffage
<b>RZQ200~250</b>	Température extérieure (°C)	-5~46 DB	-15~15 WB
	Température intérieure (°C)	14~28 WB	10~27 DB
<b>RZQG71~140</b>	Température extérieure (°C)	-15~50 DB	-20~15,5 WB
	Température intérieure (°C)	12~28 WB	10~27 DB
<b>RZQSG71~140</b>	Température extérieure (°C)	-15~46 DB	-15~15,5 WB
	Température intérieure (°C)	14~28 WB	10~27 DB
<b>AZQS125 (modèle AVA125 uniquement)</b>	Température extérieure (°C)	-5~46 DB	-15~15,5 WB
	Température intérieure (°C)	14~28 WB	10~27 DB
Humidité intérieure ≤80% <sup>(a)</sup>			

Pour une association avec l'unité extérieure R32, se reporter au tableau suivant:

Unités extérieures		Refroidissement	Chauffage
<b>RZAG71~140</b>	Température extérieure (°C)	-20~52 DB	-20~24 DB
			-20~18 WB
	Température intérieure (°C)	17~38 DB	10~27 DB
		12~28 WB	
<b>RZASG71~140</b>	Température extérieure (°C)	-15~46 DB	-15~21 DB
			-15~15,5 WB
	Température intérieure (°C)	20~38 DB	10~27 DB
		14~28 WB	
<b>AZAS125 (modèle AVA125 uniquement)</b>	Température extérieure (°C)	-5~46 DB	-15~21 DB
			-15~15,5 WB
	Température intérieure (°C)	20~38 DB	10~27 DB
		14~28 WB	
Humidité intérieure ≤80% <sup>(a)</sup>			

<sup>(a)</sup> Pour éviter la condensation et l'écoulement de l'eau de l'unité. Si la température ou l'humidité excèdent ces conditions, il se peut que les dispositifs de sécurité s'actionnent et que le climatiseur ne fonctionne pas.

**DAIKIN EUROPE N.V.**

Zandvoordestraat 300, B-8400 Oostende, Belgium

Copyright 2017 Daikin

