

DAIKIN



BETRIEBSANLEITUNG

Split-System-Klimageräte

FUA71AVEB
FUA100AVEB
FUA125AVEB

INHALT

1. SICHERHEITSHINWEISE	1
2. VOR DER INBETRIEBNAHME	4
3. BETRIEBSBEREICH	6
4. INSTALLATIONSORT	6
5. BEDIENUNGSVERFAHREN	7
6. BETRIEBSEIGENSCHAFTEN	7
7. OPTIMALER BETRIEB	9
8. WARTUNG (FÜR PERSONAL DES KUNDENDIENSTS)	10
9. KEINE FEHLFUNKTION DER KLIMAAANLAGE	13
10. FEHLERDIAGNOSE UND -BEHEBUNG	16
11. ENTSORGUNGSVORSCHRIFTEN	18

Die Original-Anleitungen sind in Englisch abgefasst. Bei den Anleitungen in anderen Sprachen handelt es sich um Übersetzungen des Originals.



*Nur gültig, wenn dieses Gerät mit den folgenden Außengerätmodellen betrieben wird:
RZAG71, RZAG100, RZAG125, RZAG140,
RZASG71, RZASG100, RZASG125, RZASG140.

Wichtige Informationen hinsichtlich des verwendeten Kältemittels

Dieses Produkt enthält fluoridierte Treibhausgase. Lassen Sie Gase nicht in die Atmosphäre ab.

Kältemitteltyp⁽¹⁾: **R410A oder R32**
GWP⁽²⁾-Wert für **R410A** beträgt **2087,5**
GWP⁽²⁾-Wert für **R32** beträgt **675**

- ⁽¹⁾ Das verwendete Kältemittel ist auf dem Typschild des Außengeräts angegeben.
⁽²⁾ GWP = global warming potential (Erderwärmungspotenzial)

Überprüfungen in Bezug auf Kältemittellecks müssen in regelmäßigen Abständen je nach den europäischen oder nationalen Bestimmungen durchgeführt werden. Kontaktieren Sie bitte Ihren örtlichen Händler bezüglich weiterer Informationen.



HINWEIS zu tCO₂eq

In Europa wird die **Treibhausgasemission** der Kältemittel-Gesamtfüllmenge im System (ausgedrückt als CO₂-Äquivalent in Tonnen) zur Festlegung der Wartungsintervalle verwendet. Befolgen Sie die geltende Gesetzgebung.

Formel zur Berechnung der Treibhausgasemission:
GWP-Wert des Kältemittels ×
Kältemittel-Gesamtfüllmenge [in kg] / 1000

1. SICHERHEITSHINWEISE

Damit Sie alle Funktionen der Klimaanlage voll ausschöpfen können und um Störungen durch fehlerhafte Bedienung zu vermeiden, lesen Sie dieses Handbuch aufmerksam durch. Diese Klimaanlage fällt unter die Kategorie "Geräte, die der Öffentlichkeit nicht zugänglich sind".

Dieses Gerät ist für die Nutzung durch erfahrene oder geschulte Anwender in der Leichtindustrie oder in landwirtschaftlichen Betrieben oder durch Laien in gewerblichen Betrieben oder privaten Haushalten konzipiert.


Diese Anlage kann von Kindern ab 8 Jahren und von Personen mit eingeschränkten körperlichen, sensorischen oder geistigen Fähigkeiten oder mit mangelnden Kenntnissen und Erfahrungen verwendet werden, wenn diese beaufsichtigt werden oder eine Einweisung in den sicheren Gebrauch dieser Anlage erhalten haben und sie die damit verbundenen Risiken verstanden haben.


Kinder dürfen mit dieser Anlage nicht spielen. Die Reinigung und Wartung sollte nicht durch unbeaufsichtigte Kinder durchgeführt werden.

Das Gerät darf von unbeaufsichtigten Kindern oder Personen mit mangelhafter Erfahrung oder Wissen hinsichtlich der Bedienung von Klimaanlagen nicht bedient werden.

Andernfalls besteht die Gefahr von Verletzungen oder Stromschlägen.

- **Diese Betriebsanleitung unterteilt Vorsichtsmaßnahmen in WARNUNG und ACHTUNG. Beachten Sie unbedingt alle untenstehenden Sicherheitshinweise, die einen sicheren Gerätebetrieb sicherstellen.**

 **WARNUNG** Weist auf eine mögliche Gefahrensituation hin, die bei Nichtbeachtung des Hinweises zum Tod oder schweren Verletzungen führen kann.

 **VORSICHT** Weist auf eine mögliche Gefahrensituation hin, die bei Nichtbeachtung des Hinweises zu geringfügigen bis mittelschweren Verletzungen führen kann. Diese Maßnahmen signalisieren unter anderem auch unsichere Abläufe.

- **Diese Anleitung bitte immer griffbereit aufbewahren. Wenn das Gerät einem neuen Anwender übergeben wird, immer sicherstellen, dass die Bedienungsanleitung ebenfalls übergeben wird.**

WARNUNG

Wenn Sie einen anormalen Betriebszustand feststellen (wie etwa einen verbrannten Geruch), schalten Sie die Klimaanlage sofort aus und benachrichtigen Sie den Fachhändler oder den Kundendienst.

Wenn die Klimaanlage unter solchen Bedingungen weiter betrieben wird, fällt sie aus und kann möglicherweise Stromschläge oder Brände verursachen.

Wenn Wartungs- oder Reparaturarbeiten nötig werden, wenden sich an Ihren Fachhändler.

Eine unsachgemäße Ausführung der Arbeiten kann zum Austreten von Wasser, zu Stromschlägen oder zu einem Brand führen.

Verwenden Sie keine Sicherungen mit falscher Kapazität.

Verwenden Sie keine unsachgemäßen Sicherungen, Kupfer- oder andere Drähte als Ersatzteile, weil es anderenfalls zu Stromschlägen, einem Brand, Personenschäden oder einer Beschädigung der Klimaanlage kommen kann.

Wenden Sie sich an Ihren Händler vor Ort, falls das Klimagerät durch eine Naturkatastrophe, wie z. B. eine Überschwemmung oder einen Taifun, unter Wasser gerät.

Unterlassen Sie die Benutzung der Klimaanlage in dieser Situation, weil es anderenfalls zu einer Funktionsstörung, Stromschlägen oder einem Brand kommen kann.

Starten oder Stoppen Sie die Klimaanlage mit Hilfe der Fernbedienung. Verwenden Sie zu diesem Zweck niemals den Leistungsschalter.

Anderenfalls kann es zu einem Brand oder Wasserleck kommen. Außerdem läuft das Gebläse plötzlich an, falls eine Stromausfallkompensation aktiviert ist, was zu Verletzungen führen kann.

Das Gerät darf nicht an Stellen verwendet werden, an denen die Luft durch ölhaltige Dämpfe, wie zum Beispiel durch Dämpfe von Speiseöl oder Maschinenöl, verunreinigt ist.

Öldämpfe können zu Rissbildung an der Klimaanlage führen sowie Stromschläge oder sogar ein Feuer verursachen.

Keine brennbaren Materialien (wie z.B. Haarspray oder Insektenvertilgungsmittel) in der Nähe der Klimaanlage verwenden.

Ebenso darf die Klimaanlage nicht mit organischen Lösungsmitteln, wie zum Beispiel Farbverdünner, gereinigt werden.

Die Verwendung von organischen Lösungsmitteln kann zu Rissbildung an der Klimaanlage, Stromschlägen oder sogar einem Feuer führen.

Stellen Sie die Klimaanlage nicht an Orten auf, an denen starke Öldämpfe vorhanden sind, wie zum Beispiel in einer Großküche; ebenso sind Stellen zu vermeiden, an denen entzündliche oder ätzende Gase sowie Metallstaub entstehen können.

Bei Verwendung der Klimaanlage unter diesen Umständen kann eine Funktionsstörung oder sogar ein Feuer die Folge sein.

Bei einer Leckage im Kältemittelkreislauf besteht Brandgefahr.

Funktioniert die Klimaanlage nicht ordnungsgemäß (d. h. sie erzeugt keine Kalt- oder Warmluft), ist eine Leckage im Kältemittelkreislauf die mögliche Ursache. Bitten Sie Ihren Händler vor Ort um Unterstützung. Das in der Klimaanlage verwendete Kältemittel ist sicher und tritt normalerweise nicht aus. Falls das Kältemittel jedoch trotzdem austritt und in Kontakt mit einem Brenner, Heizgerät oder Kocher kommt, können gefährliche Komponenten entstehen. Schalten Sie die Klimaanlage aus und wenden Sie sich an Ihren Händler vor Ort. Stellen Sie die Klimaanlage erst wieder an, nachdem ein qualifizierter Kundendiensttechniker bestätigt hat, dass die Leckage behoben wurde.

Niemals beim Betrieb die Finger oder Gegenstände in den Lufteinlass, den Luftauslass oder die Luftrichtungslamellen stecken.

Das schnell drehende Gebläse ist gefährlich und könnte zu Verletzungen führen.

Wenden Sie sich zur Reinigung des Innenraums der Klimaanlage an den Händler vor Ort.

Unsachgemäße Reinigung kann die Kunststoffteile beschädigen sowie zum Austritt von Wasser oder Stromschlägen führen.

Setzen Sie sich nicht direkt dem kühlen Luftstrom aus und lassen Sie die Luft im Raum nicht zu kalt werden. Dadurch können Unwohlsein und Gesundheitsschäden hervorgerufen werden.

Lassen Sie das Gerät nur von qualifiziertem Kundendienstpersonal installieren.

Eine von Ihnen selbst ausgeführte Installation kann zum Austreten von Wasser, zu Stromschlägen oder zu einem Brand führen.

Zur Installation von separat erhältlichen Teilen wenden Sie sich an einen Fachmann. Verwenden Sie nur separate Teile, die vom Hersteller zugelassen sind.

Wenn ein Mangel aufgrund von Ihnen selbst ausgeführten Arbeiten auftritt, kann dies zum Austreten von Wasser, zu Stromschlägen oder zu einem Brand führen.

Wenn Installation oder Ausbau nötig wird, wenden sich an Ihren Fachhändler.

Eine unsachgemäße Installation kann zu Leckagen, Stromschlägen oder zu einem Brand führen.

Die Klimaanlage muss unbedingt geerdet werden.

Erden Sie das Gerät nicht an einer Gas- oder Wasserleitung, einem Blitzableiter oder an der Erdleitung eines Telefons.

Falsche Erdung kann zu Stromschlägen oder einem Brand führen.

Ein starker Stromstoß von einem Blitzschlag oder anderen Quellen kann Beschädigung der Klimaanlage verursachen.

Installieren Sie unbedingt einen Fehlerstrom-Schutzschalter.

Wird kein Fehlerstrom-Schutzschalter installiert, kann es zu Stromschlägen oder einem Brand kommen.

Unbedingt einen eigenen Stromversorgungskreis für die Klimaanlage verwenden.

Wenn die Klimaanlage an einen anderen Stromversorgungskreis angeschlossen wird, kann dies zu Überhitzung, einer Funktionsstörung oder sogar einem Feuer führen.

Bei Kältemittellecks lassen Sie sich vom Fachhändler beraten.

Wenn das Klimagerät in einem kleinen Raum installiert wird, müssen geeignete Maßnahmen getroffen werden, um zu verhindern, dass im Falle eines Kältemittellecks die Menge des ausgelaufenen Kältemittels die zulässige Konzentrationsgrenze überschreitet. Wenn zu viel Kältemittel austritt, könnte es sonst zu Sauerstoffmangel in der Luft führen.



VORSICHT

Kinder müssen beaufsichtigt werden, um zu gewährleisten, dass Sie das Innenaggregat oder dessen Fernbedienung nicht als Spielzeug benutzen.

Der unbeabsichtigte Betrieb durch ein Kind kann zu Verletzungen oder Stromschlägen führen.

Keine Kinder auf das Außenaggregat klettern lassen und keine schweren Gegenstände darauf stellen.

Es besteht die Gefahr von Unfällen durch Herunterfallen.

Kinder sind vom Außenaggregat möglichst fern zu halten.

Bei einer unbeabsichtigten Berührung des Außenaggregats können Verletzungen verursacht werden.

Haustiere oder Pflanzen dürfen nicht direkt dem Luftstrom des Innenaggregates ausgesetzt werden, da diese eventuell unter dem Luftstrom leiden könnten.

Niemals entflammable Sprays in der Nähe der Klimaanlage aufbewahren oder verwenden. Dadurch können Brände verursacht werden.

Waschen Sie die Klimaanlage oder die Fernbedienung nicht mit Wasser, weil dies zu elektrischen Schlägen oder Brand führen kann.

Keine mit Wasser gefüllten Behälter (Blumenvasen usw.) auf das Innenaggregat stellen, da ein Verschütten zu einem Stromschlag oder sogar einem Feuer führen könnte.

Keine Behälter mit brennbarem Inhalt, wie zum Beispiel Sprühdosen, näher als 1 m vom Luftauslass entfernt aufbewahren.

Die Warmluft des Innen- und Außenaggregates kann eine Erwärmung und dadurch ein Bersten des Behälters verursachen.

Schalten Sie die Klimaanlage ab, wenn sie über längere Zeit nicht genutzt wird.

Andernfalls kann die Klimaanlage überhitzen oder aufgrund von Staub- und Schmutzansammlungen in Brand geraten.

Legen Sie keine Gegenstände in direkter Nähe des Außenaggregats ab. Lassen Sie nicht zu, dass sich Blätter und andere Ablagerungen um die Einheit ansammeln.

Blätter bedeuten eine Brutstätte für Kleintiere, die in die Einheit eindringen können. Wenn sie einmal in der Einheit sind, können solche Tiere durch den Kontakt mit Elektroteilen Funktionsstörungen, Rauch oder einen Brand verursachen.

Zum Reinigen der Klimaanlage stoppen Sie diese aus und schalten Sie den Netzstecker aus.

Andernfalls besteht die Gefahr von Stromschlägen oder Verletzungen.

Bedienen Sie die Klimaanlage nicht mit nassen Händen. Berühren Sie keinesfalls die Innenteile der Fernbedienung.

Eine Berührung von gewissen Innenteilen kann Stromschläge und eine Beschädigung der Fernbedienung zur Folge haben. Ziehen Sie vor der Überprüfung von Innenteilen und deren Einstellung Ihren Fachhändler zu Rate.

Wenn die Klimaanlage mit anderen Heizgeräten verwendet wird, muss der Raum von Zeit zu Zeit gelüftet werden. Mangelhafte Lüftung könnte Sauerstoffmangel bewirken.

Lassen Sie die Fernbedienung nicht an Orten liegen, die nass werden können.

Wenn Wasser in die Fernbedienung gelangt, kann dies zu einem Kurzschluss und einer Beschädigung von elektrischen Komponenten führen.

Passen Sie beim Reinigen oder Überprüfen des Luftfilters auf, dass Sie nicht stolpern.

Lassen Sie äußerste Vorsicht walten, wenn Arbeiten in großer Höhe erforderlich sind.

Ein instabiles Gerüst könnte einstürzen oder umkippen und Verletzungen verursachen.

Nicht das Luftauslassgitter vom Außenaggregat entfernen.

Der Grill schützt vor dem schnell rotierenden Ventilatoren des Geräts, der Verletzungen verursachen kann.

Berühren Sie niemals den Luftenlass oder die Aluminiumlamellen des Klimageräts, um Verletzungen zu vermeiden.

Stellen Sie keine Gegenstände, die durch Feuchtigkeit oder Wasser beschädigt werden können, unter das Gerät.

Unter bestimmten Bedingungen kann Kondensation auf dem Gerät oder auf den Kältemittelleitungen, ein verschmutzter Luftfilter oder eine verstopfte Ablaufleitung zu Tropfenbildung führen, was zu Verschmutzungen oder einer Störung des betroffenen Bauteils führen kann.

Kein Heizgerät unmittelbar unter das Innenaggregat stellen, da die entstehende Hitze eine Deformation von Geräteteilen zur Folge haben könnte.

Stellen Sie keine Geräte mit offenen Flammen im Luftstrom der Klimaanlage auf, da dies zu einer unvollständigen Verbrennung führen kann.

Die Luftansaug- bzw. Auslassöffnungen dürfen nicht blockiert werden.

Ein blockierter Luftstrom kann zu einem Leistungsabfall oder einer Funktionsstörung führen.

Verwenden Sie die Klimaanlage nicht für andere Zwecke als Raumklimatisierung.

Verwenden Sie die Anlage nicht für spezielle Zwecke wie Konservierung oder Aufbewahrung von Nahrungsmitteln, Haltung von Tieren, Pflanzen, Bewahrung von Präzisionsgeräten oder Kunstwerken, da die Anlage nicht für solche Zwecke konstruiert ist und die aufbewahrten Objekte Schaden leiden könnten.

Die Klimaanlage nicht an Orten aufstellen, wo entflammable Gase austreten können.

Wenn Gase austreten und sich in der Nähe der Klimaanlage sammeln, besteht die Gefahr von Bränden.

Installieren Sie die Ablaufleitungen nach den Anweisungen in dieser Installationsanleitung, um einwandfreies Abfließen zu gewährleisten.

Eine nicht ordnungsgemäße Verlegung der Ablaufleitungen kann dazu führen, dass das Wasser nicht vollständig abläuft. In der Folge können sich Schmutz und Fremdkörper in der Ablaufleitung ansammeln, wodurch es zu Wasserleckagen kommen kann. Tritt eine Wasserlekkage auf, schalten Sie die Klimaanlage aus und wenden Sie sich an Ihren Fachhändler.

• **HINWEIS FÜR DAS PERSONAL DES KUNDENDIENSTS**

— **⚠️ WARNUNG** —

⚠️ GEFAHR VON STROMSCHLÄGEN ODER BRAND

- Wenn die elektrischen Komponenten überprüft werden (wie z.B. innerhalb des Schaltkastens, Lüftermotor, Ablaufpumpe, usw.) versichern Sie sich, dass jegliche Stromzufuhr der Klimaanlage (sowohl Innen- als auch Außenaggregat) abgestellt wurde.
- Beim Reinigen des Wärmetauschers, versichern Sie sich, die oberen Komponenten auszubauen (Falls diese mit Reinigungsmittel in Kontakt kommen, könnten diese Komponenten wegen des Isolationswiderstand ausbrennen.)

⚠️ ACHTUNG! GEFAHR EINES STROMSCHLAGS

- Schalten Sie vor der Arbeit die Stromzufuhr ab.
- Den Deckel des Schaltkastens nie vor Ablauf von 10 Minuten nachdem die Stromzufuhr abgeschaltet wurde öffnen, da noch Restspannung vorhanden ist.
- Nach Öffnen des Deckels des Schaltkastens messen Sie die Restspannung mit einem Prüfgerät an den Punkten an der Platine, die in **Abb. 1** zu sehen sind, ohne die spannungsführenden Bauteile zu berühren und stellen Sie sicher, dass die Spannung höchstens DC 50 V beträgt.

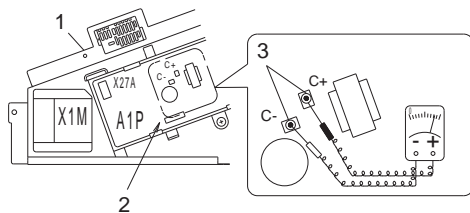


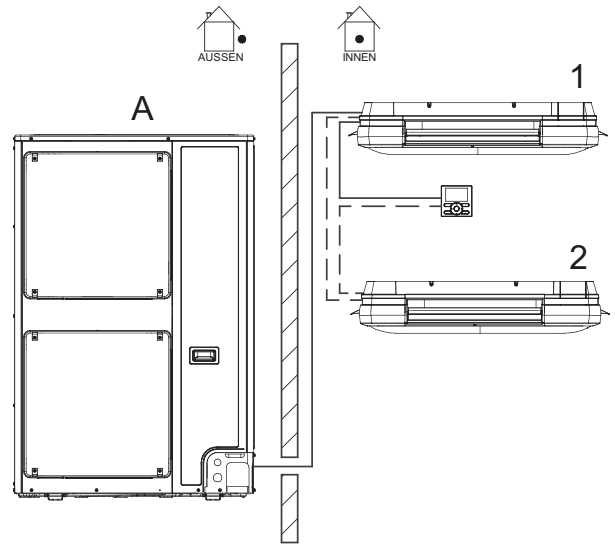
Abb. 1

- 1 Steuerungskasten
- 2 Platine
- 3 Messpunkte für Restspannung

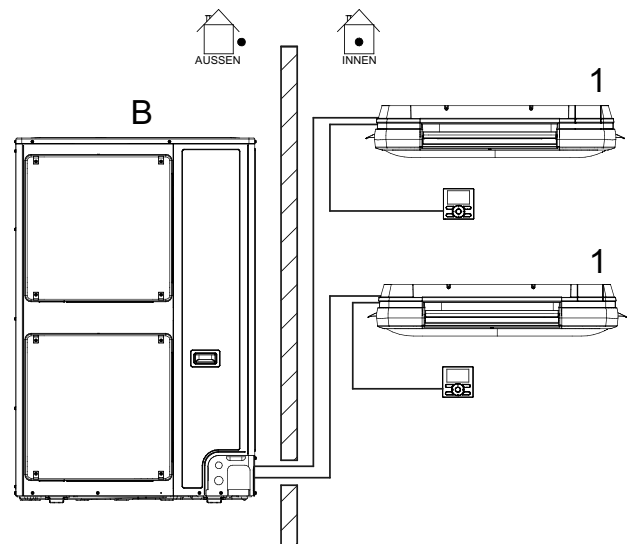
- Nach einem Stromausfall wird der Betrieb automatisch wieder aufgenommen.

2. VOR DER INBETRIEBNAHME

Diese Bedienungsanleitung gilt für die folgenden Anlagen mit Standardbedienung. Fragen Sie Ihren Fachhändler vor der Inbetriebnahme nach der Bedienung, die Ihrer Anlage entspricht.



- A Doppelsystem oder Simultanbetriebssystem
- B Multisystem
- 1 Gerät mit Fernbedienung
- 2 Gerät ohne Fernbedienung (bei Simultanbetrieb)



- A Doppelsystem oder Simultanbetriebssystem
- B Multisystem
- 1 Gerät mit Fernbedienung
- 2 Gerät ohne Fernbedienung (bei Simultanbetrieb)

HINWEIS

- Lesen Sie die im Lieferumfang der Fernbedienung enthaltene Betriebsanleitung.

Wenn Sie eine Fernbedienung benutzen, sehen Sie in der Betriebsanleitung nach, die dem Fernbedienungs-Kit beiliegt.

Sollte Ihre Installation über eine benutzerspezifische Steuerung verfügen, so fragen Sie Ihren Fachhändler nach der Bedienung, die Ihrer Anlage entspricht.

- Ausführung mit Wärmepumpe
Diese Anlage bietet die Betriebsarten KÜHLEN, HEIZEN, AUTOMATIK, TROCKENPROGRAMM und NUR LÜFTER.
- Modell Nur Kühlen
Diese Anlage bietet die Betriebsarten KÜHLEN, TROCKENPROGRAMM und VENTILATION.

VORSICHTSMASSREGELN ZUR GRUPPENSTEUERUNG ODER ZUR STEUERUNG MIT ZWEI FERNBEDIENUNGEN

Diese Anlage erlaubt zwei weitere Steuersysteme neben individueller Steuerung (eine Fernbedienung steuert ein Innenaggregat). Bestätigen Sie folgende Punkte, wenn Ihre Anlage nach einem der folgenden Systeme ausgelegt ist.

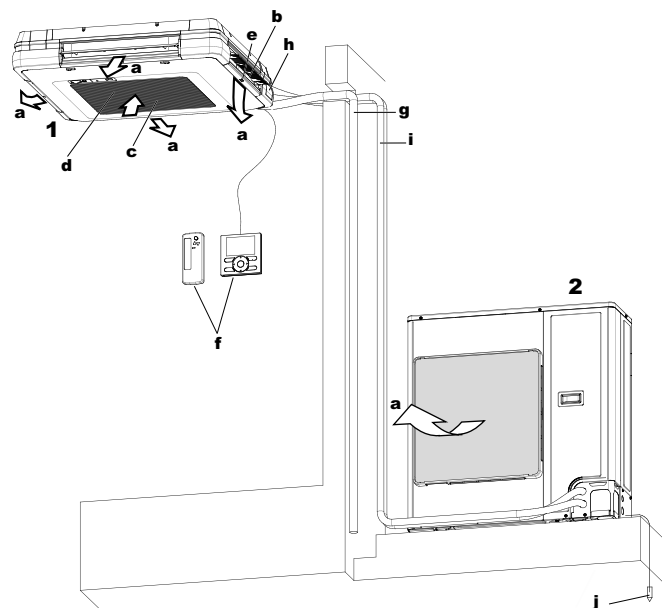
- **Gruppensteuerung**
Eine Fernbedienung steuert bis zu 16 Innenaggregate. Alle Innenaggregate werden gleich eingestellt.
- **Die Anlage wird mit zwei Fernbedienungen gesteuert**
Zwei Fernbedienungen regeln ein Innenaggregat (eine Innenaggregat-Gruppe im Falle eines Gruppenkontrollsystems).

HINWEIS

- Zum Ändern der Kombination oder der Einstellung der Gruppensteuerung und zur Steuerung mit zwei Fernbedienungen wenden Sie sich an Ihren Händler vor Ort.
- Ändern Sie die Kombination oder Einstellung eines Gruppensteuerungssystems mit zwei Fernbedienungen nicht selbst. Wenden Sie sich an Ihren Händler vor Ort.

INFORMATION ZUR IDENTIFIZIERUNG DER MODELLE, AUF DIE SICH DIE INFORMATIONEN BEZIEHEN: FUA125AVEB			
Posten	Symbol	Wert	Gerät
Kühlleistung (Sensibel)	$P_{rated, c}$	7,83	kW
Kühlleistung (latent)	$P_{rated, c}$	4,27	kW
Heizleistung	$P_{rated, h}$	13,50	kW
Elektrische Gesamtleistungsaufnahme	P_{elec}	0,19	kW
Schallleistungspegel (je Geschwindigkeitseinstellung, falls zutreffend)	L_{WA}	65	dB
Kontaktdaten DAIKIN INDUSTRIES CZECH REPUBLIC s.r.o. U Nové Hospody 1/1155, 301 00 Plzeň Skvrňany, Tschechische Republik			

Bezeichnung und Funktion der Teile



1	Innengerät
2	Außengerät
a	Luftauslass
b	Horizontale Lamellen (innerer Luftauslass)
c	Ansaugluftgitter (Siehe " WARTUNG (FÜR WARTUNGSPERSONAL) " auf Seite 10)
d	Luftfilter (innerhalb des Ansaugluftgitters) (Siehe " WARTUNG (FÜR WARTUNGSPERSONAL) " auf Seite 10)
e	Luftauslass-Identifikationsmarkierung (□, □□, □□□, □□□□) Verwenden Sie diese Markierung als Anhaltspunkt beim Einstellen der Luftstromrichtung (nur für BRC1E53).
f	Fernbedienung (optional) Die Fernbedienung wird je nach Systemkonfiguration eventuell nicht benötigt.
g	Ablaufleitung
h	Ablaufvorrichtung (eingebaut) Leitet die Feuchtigkeit ab, die dem Raum während des Kühlbetriebs entzogen wurde.
i	Kältemittelleitung; Signalübertragungsleitung; Erdungsleitung (Hinweis) (Hinweis) Durch die Verdrahtung fließt Strom vom Innenaggregat zur Masse um Stromschläge oder einen Brand in Notfällen zu vermeiden.
j	Erdungsleitung Das Außengerät erden, um mögliche Stromschlag- und Brandgefahr zu vermeiden.

3. BETRIEBSBEREICH

Wenn die Temperatur bzw. Luftfeuchtigkeit die folgenden Werte überschreitet, könnte die Sicherheitsvorrichtung betätigt werden und den Betrieb der Klimaanlage sperren, und u.U. könnte Wasser aus dem Innenaggregat abtropfeln.

KÜHLEN [°C]

AUSSEN-GERÄT	INNEN			AUSSEN-TEMPERATUR	
		TEMPERATUR	LUFTFEUCHTIGKEIT		
RZQG71/100/125/140	DB	18 bis 37	80%* oder weniger	DB	-15 bis 50
	WB	12 bis 28			
RZQ200	DB	20 bis 37	80%* oder weniger	DB	-5 bis 46
	WB	14 bis 28			

AUSSEN-GERÄT	INNEN			AUSSEN-TEMPERATUR	
		TEMPERATUR	LUFTFEUCHTIGKEIT		
RZAG71/100/125/140	DB	18 bis 37	80%* oder weniger	DB	-20 bis 52
	WB	12 bis 28		WB	
RZASG71/100/125/140	DB	20 bis 37	80%* oder weniger	DB	-15 bis 46
	WB	14 bis 28		WB	

HEIZEN [°C]

AUSSENGERÄT	INNEN-TEMPERATUR	AUSSEN-TEMPERATUR
RZQG71/100/125/140	DB	10 bis 27
RZQ200	DB	10 bis 27
RZAG71/100/125/140	DB	10 bis 27
RZASG71/100/125/140	DB	10 bis 27

AUSSENGERÄT	INNEN-TEMPERATUR	AUSSEN-TEMPERATUR
RZAG71/100/125/140	DB	10 bis 27
RZASG71/100/125/140	DB	10 bis 27
RZASG71/100/125/140	DB	10 bis 27
RZASG71/100/125/140	DB	10 bis 27

*Um Kondensation und aus dem Innenaggregat austretendes Abtropfwasser zu vermeiden.

DB: Trockenkugeltemperatur

WB: Feuchtkugeltemperatur

Der Temperatureinstellbereich der Fernbedienung beträgt 16°C - 32°C im Modus Heizen/Kühlen.

4. INSTALLATIONSORT

Geeignete Orte zur Installation

- Ist die Klimaanlage an einem gut gelüfteten Ort ohne Hindernisse in der Umgebung aufgestellt?
- An folgenden Lokalisationen darf keine Klimaanlage eingebaut oder betrieben werden.
 - a. Räumlichkeiten, wo Mineralöl wie z.B. Schneidöl vorhanden ist
 - b. Orte, mit stark salzhaltiger Umgebungsluft, wie z.B. in Meeresnähe

- c. Orte, wo Schwefelgase vorhanden sind, wie z.B. in der Nähe heißer Quellen
- d. Räumlichkeiten, wo starke Schwankungen in der Betriebsspannung auftreten, wie z.B. in Fabriken
- e. In Fahrzeugen oder Booten
- f. Orte, wo Öldampf oder -spritzer vorkommen, z.B. in einer Küche
- g. Räume, in denen Maschinen elektromagnetische Wellen erzeugen
- h. Orte, an denen brennbare Gase oder leicht entzündliche Materialien vorhanden sind

- **Sind Maßnahmen zum Schneeschutz getroffen?**
Einzelheiten zu Schneeschutzabdeckungen etc. erfahren Sie bei Ihrem örtlichen Händler.

Zur Verdrahtung

- **Alle Verdrahtungsarbeiten müssen von qualifiziertem Personal durchgeführt werden.** Wenden Sie sich bezüglich der Verdrahtung an Ihren Fachhändler. Führen Sie die Verdrahtung niemals selber aus.
- **Stellen Sie sicher, dass ein getrennter Netzstromkreis für diese Klimaanlage vorhanden ist, und dass alle elektrischen Arbeiten von qualifizierten Fachleuten ausgeführt werden, unter Beachtung alle örtlich gültigen Gesetze und Vorschriften.**

Achten Sie auf Betriebsgeräusche

- **Ist der Aufstellungsort wie folgt gewählt?**
 - a. Ein Ort, der das Gewicht des Aggregates sicher tragen kann und nicht durch Resonanz o.ä. zur Erzeugung von Betriebsgeräuschen beiträgt.
 - b. Ein Ort, an dem die ausgeblasene Warmluft des Außenaggregates und die Betriebsgeräusche niemanden stören.
- **Sind Sie sicher, dass sich keine Hindernisse in der Nähe des Luftauslasses des Außenaggregates befinden?**
Derartige Hindernisse können zur Beeinträchtigung der Leistung und stärkeren Betriebsgeräuschen führen.
- **Sollten während dem Betrieb der Klimaanlage ungewöhnliche Geräusche auftreten, wenden Sie sich bitte an Ihren Fachhändler.**

Bezüglich der Ablaufleitung

- **Wurden die Ablaufleitungen ordnungsgemäß installiert, um ein einwandfreies Abfließen zu gewährleisten?**
Eine nicht ordnungsgemäße Verlegung der Ablaufleitungen kann dazu führen, dass sich Schmutz und Fremdkörper in der Ablaufleitung ansammeln, wodurch es zu Wasserleckagen kommen kann. Tritt eine Wasserleckage auf, schalten Sie die Klimaanlage aus und wenden Sie sich an Ihren Fachhändler.

5. BEDIENUNGSVERFAHREN

Lesen Sie die im Lieferumfang des Außenaggregates enthaltene Installationsanleitung und die Anleitung für die Fernbedienung. Die Betriebsweise ist bei der Ausführung mit Wärmepumpe und bei dem reinen Kühltyp unterschiedlich. Wenden Sie sich an Ihren Händler, um den Typ Ihres Systems zu bestätigen.

- Als Schutzmaßnahme für die Klimaanlage sollte der Leistungsschalter 6 Stunden vor dem Betrieb eingeschaltet werden.
- Schalten Sie die Stromzufuhr auch bei saisonaler Nutzung der Klimaanlage nicht ab. Dies ist erforderlich, damit die Klimaanlage reibungslos aktiviert werden kann.
- Wird der Leistungsschalter während des Betriebes ausgeschaltet, so wird der Betrieb nach dem erneuten Anlegen der Spannung automatisch wieder eingeschaltet.

6. BETRIEBSEIGENSCHAFTEN

■ EIGENSCHAFTEN DES KÜHLBETRIEBS (KÜHLBETRIEB UND AUTOMATISCHER KÜHLBETRIEB)

- Bei Nutzung des KÜHLBETRIEBS bei niedrigen Innentemperaturen bildet sich Frost auf dem Wärmetauscher des Innenaggregates. Dies kann zu einer Herabsetzung der Kühlkapazität führen. In diesem Fall schaltet die Klimaanlage automatisch für eine Weile in den ENTFROSTUNGSBETRIEB um. Im ENTFROSTUNGSBETRIEB wird eine niedrige Luftstromrate oder ein leichter Luftstrom dazu benutzt, das Austreten von Schmelzwasser zu verhindern. (An der Fernbedienung wird die eingestellte Lüftergeschwindigkeit angezeigt.)
- Ist die Außentemperatur hoch, dauert es eine Weile, bis die Innentemperatur die voreingestellte Temperatur erreicht.


■ EIGENSCHAFTEN DES HEIZBETRIEBS (HEIZBETRIEB UND AUTOMATISCHER HEIZBETRIEB)

INBETRIEBNAHME

- Das Erreichen des Sollwerts für die Raumtemperatur dauert für den HEIZBETRIEB im Allgemeinen länger als für den KÜHLBETRIEB. Es empfiehlt sich, den Betrieb vorab mittels des TIMERBETRIEBS zu starten.


Führen Sie den folgenden Vorgang aus, um eine Reduzierung der Heizleistung und eine Freisetzung von Kaltluft zu vermeiden.

BEI INBETRIEBNAHME UND NACH ENTFROSTUNGSBETRIEB

- Ein Warmluft-Umwälzsystem wird verwendet, und deshalb dauert es eine gewisse Zeit, bevor der gesamte Raum nach dem Betriebsstart aufgewärmt ist.
- Das Innenaggregat läuft nach dem Starten zunächst mit schwacher Gebläsefunktion, bis die Temperatur im Inneren des Aggregats einen bestimmten Wert erreicht hat. Dabei erscheint die Anzeige "". Warten Sie, bis das Gerät warmgelaufen ist. (An der Fernbedienung wird die eingestellte Lüftergeschwindigkeit angezeigt.)
- Die Luftverteilung erfolgt horizontal, um zu verhindern, dass ein kalter Luftstrom auf die im Raum befindlichen Personen trifft. (An der Fernbedienung wird die eingestellte Luftstromrichtung angezeigt.)

ENTFROSTUNGSBETRIEB

(Frostbeseitigungsbetrieb für das Außenaggregat)

- Wenn sich Frost auf den Wicklungen des Außenaggregates ansammelt, nimmt die Heizwirkung ab, und die Klimaanlage schaltet auf ENTFROSTUNGSBETRIEB um.
- Das Gebläse im Innenaggregat stoppt, und im Display der Fernbedienung erscheint die Meldung "". An der Fernbedienung stoppt die Warmluftanzeige, und die Anzeige für den ENTFROSTUNGSBETRIEB für die Licht empfangende Einheit leuchtet. (An der Fernbedienung wird die eingestellte Lüftergeschwindigkeit angezeigt.)
- Nach maximal 10 Minuten ENTFROSTUNGSBETRIEB schaltet die Klimaanlage auf HEIZBETRIEB zurück.
- Die Luftverteilung erfolgt horizontal. (Die Fernbedienung zeigt die eingestellte Luftstromrichtung an.)
- Während oder nach dem ENTFROSTUNGSBETRIEB kommt weißer Dunst aus dem Lufteinlass oder Luftauslass des Außenaggregates. (Siehe "**WEISSER DUNST KOMMT AUS DER KLIMAAANLAGE**" auf Seite 15.)
- Während dieses Vorgangs ist möglicherweise ein zischendes und ein Fauchgeräusch hörbar.

Bezüglich Außentemperatur und Heizleistung

- Die Heizleistung der Klimaanlage nimmt mit sinkender Außentemperatur ab. Wenn erforderlich, verwenden Sie zusätzliche Heizgeräte.
(Lüften Sie den Raum regelmäßig, wenn ein Verbrennungsgerät verwendet wird.) Verwenden Sie kein Verbrennungsgerät, wenn die Luft von der Klimaanlage direkt auf dieses Gerät geblasen wird.
- Wenn die Warmluft sich oben im Raum sammelt und Ihre Füße kalt sind, empfehlen wir, ein Umwälzgebläse zu verwenden (einen Ventilator zum Umwälzen der Raumluft). Für nähere Informationen wenden Sie sich an Ihren Fachhändler.
- Wenn die Raumtemperatur die Solltemperatur überschreitet, lässt das Innenaggregat einen sanften Luftstrom ab (sie schaltet auf die schwache Gebläsefunktion um). Die Luftverteilung erfolgt horizontal. (An der Fernbedienung werden die eingestellte Lüftergeschwindigkeit und die Luftstromrichtung angezeigt.)

■ EIGENSCHAFTEN DES PROGRAMMS ENTFEUCHTER-BETRIEB

- Diese Betriebsart verringert die Feuchtigkeit ohne Reduzierung der Raumtemperatur. Die Raumtemperatur bei Betätigung der Betriebsart-Wahltaste ist die Solltemperatur. Zu diesem Zeitpunkt werden die Lüftergeschwindigkeit und die Temperatur automatisch eingestellt. Aus diesem Grund wird an der Fernbedienung nicht die Lüftergeschwindigkeit und die Solltemperatur angezeigt.
Um die Raumtemperatur und Luftfeuchtigkeit effizient zu verringern, reduzieren Sie zunächst mittels KÜHLBETRIEB die Raumtemperatur und verwenden Sie dann den ENTFEUCHTERBETRIEB. Ist die Raumtemperatur reduziert, wird möglicherweise keine Luft mehr von der Klimaanlage abgelassen.
- Bei Dauerbetrieb mit abwärts gerichtetem Luftstrom wird Luft für eine bestimmte Zeit in die automatisch eingestellte Richtung geblasen, um Kondensation auf dem horizontalen Flügel zu verhüten. (Die Fernbedienung zeigt die eingestellte Luftstromrichtung an.)
- Bei Nutzung des PROGRAMMS "ENTFEUCHTER-BETRIEB" bei niedrigen Innentemperaturen bildet sich Frost auf dem Wärmetauscher des Innenaggregats. In diesem Fall schaltet die Klimaanlage automatisch für eine Weile in den ENTFROSTUNGSBETRIEB um. Die niedrige Luftstromrate oder ein leichter Luftstrom wird dazu benutzt, das Austreten von Schmelzwasser zu verhindern.

■ SCHALLDRUCKPEGEL

- Der Schalldruckpegel liegt unter 70 dB(A).

EINSTELLUNG DER RICHTUNG DES LUFTSTROMS

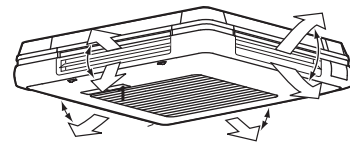
Die Luftstromrichtung kann für jeden Luftauslass individuell angepasst werden. (nur BRC1E53)

- Kontrollieren Sie die Luftauslass-Identifikationsmarkierung (siehe Seite 5) und stellen Sie die Luftstromrichtung mit der Fernbedienung ein. (Einzelheiten hierzu können Sie in der Betriebsanleitung der mitgelieferten Fernbedienung nachschlagen.)
- Die horizontalen Lamellen am Luftauslass sind geschlossen, während der Betrieb unterbrochen ist.

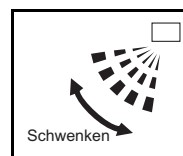


EINSTELLUNG DER RICHTUNG DES LUFTSTROMS

Drücken Sie die Taste EINSTELLUNG/ANPASSEN DER RICHTUNG DES LUFTSTROMS, um den Austrittswinkel des Luftstroms zu regulieren.



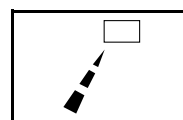
Einstellung der Auf- und Abwärtsbewegung



Die Anzeige der LUFTSTROMRICHTUNG schwenkt wie links dargestellt und die Luftstromrichtung wechselt kontinuierlich. (Automatische Schwenkeinstellung)



Die Taste LUFTSTROMRICHTUNG EINSTELLEN/ANPASSEN drücken, um die Luftstromrichtung beliebig zu wählen.



Die LUFTSTROMRICHTUNGS-Anzeige hört auf zu schwenken, und die Luftstromrichtung bleibt stationär (Einstellung für stationäre Luftstromrichtung).

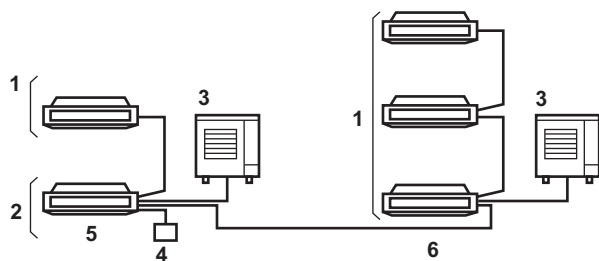
BEWEGUNG DER HORIZONTALEN LAMELLEN

Unter den folgenden Bedingungen wird die Luftstromrichtung durch dem Mikrocomputer gesteuert, so dass diese von der angezeigten Luftstromrichtung abweichen können.

Betriebsart	<ul style="list-style-type: none"> • KÜHLEN • AUTOMATISCHER KÜHLBETRIEB • PROGRAMMS "ENTFEUCHTER-BETRIEB" 	<ul style="list-style-type: none"> • HEIZEN • AUTOMATISCHER HEIZBETRIEB
Aufwärts- und Abwärts-Richtung	<p>Die Luft wird für eine Weile in die automatisch eingestellte Richtung geblasen, um die Bildung von Kondensation auf den horizontalen Lamellen zu vermeiden.</p> <ul style="list-style-type: none"> • Bei kontinuierlichem Betrieb mit abwärts gerichtetem Luftstrom 	<p>Die Luftverteilungsrichtung erfolgt horizontal, so dass die Luft nicht direkt auf Ihren Körper geblasen wird.</p> <ul style="list-style-type: none"> • Wenn die Raumtemperatur höher als die eingestellte Temperatur ist • Wenn der HEIZBETRIEB beginnt oder während des ENTFROSTUNGS-BETRIEBS (falls sich Frost am Außenaggregat bildet)

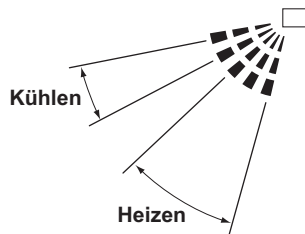
HINWEIS

- Wenn an den simultan gesteuerten Anlagen die Gruppensteuerung erfolgt (Doppel- und Dreifachsteuerung), kann die Luftstromrichtung an Slave-Geräten nicht individuell eingestellt werden.



- 1 Innengerät (Slave)
- 2 Innengerät (Master)
- 3 Außengerät
- 4 Fernbedienung
- 5 Zwilling
- 6 Dreifach

Empfohlene Luftstromrichtungspositionen




Wenn Sie den Luftstrom in eine Richtung lenken wollen, empfehlen wir Ihnen die folgenden Einstellungen der Schwenklappe.

7. OPTIMALER BETRIEB

Beachten Sie die folgenden Hinweise, um zu gewährleisten, dass die Klimaanlage einwandfrei funktioniert.

- Vermeiden Sie direkten Sonnenlichteinfall im Raum beim KÜHLBETRIEB, indem Sie Vorhänge oder Jalousien verwenden.
- Halten Sie Türen und Fenster geschlossen. Falls Türen und Fenster geöffnet bleiben, strömt die Luft heraus, was eine Verminderung der Kühl- bzw. Heizleistung zur Folge hat.
- Stellen Sie keine Gegenstände in der Nähe des Lufteinlasses und Luftauslasses der Klimaanlage auf. Dies kann zu einer Verringerung der Leistung oder zur Einstellung des Betriebs führen.
- Stellen Sie die Raumtemperatur auf einen komfortablen Wert ein. Heizen oder kühlen Sie nicht zu stark.

Zu starkes Heizen oder Kühlen verbraucht unnötig Strom.

- Wenn das Display "  " oder "Filter reinigen." anzeigt, bitten Sie einen qualifizierten Kundendiensttechniker um die Reinigung der Filter. (Siehe "WARTUNG (FÜR WARTUNGSPERSONAL)" auf Seite 10.)

Der Betrieb des Innenaggregats mit einem verschmutzten Luftfilter führt zu einer Verringerung der Leistung oder einer Fehlfunktion des Geräts.

- Stellen Sie Fernsehgeräte, Radios und Funkeinrichtungen in einem Abstand von mindestens 1 m vom Innenaggregat und der Fernbedienung auf.
- Die Bilder können verzerrt werden, und es kann zu Störgeräuschen kommen.
- Schalten Sie den Leistungsschalter ab, wenn das Gerät über längere Zeit nicht verwendet wird. Wenn der Leistungsschalter in Ein-Stellung bleibt, wird ständig eine geringe Menge Strom aufgenommen, auch wenn die Klimaanlage nicht arbeitet. (*1)

Schalten Sie den Leistungsschalter ab, um Strom zu sparen. Schalten Sie den Leistungsschalter 6 Stunden vor Inbetriebnahme wieder ein, um einen störungsfreien Betrieb zu gewährleisten.

(Siehe "WARTUNG (FÜR WARTUNGS-PERSONAL)" auf Seite 10.) (*2)

*1 Wie viel Strom verbraucht wird, während das Außenaggregat nicht in Betrieb ist, hängt vom jeweiligen Modell ab.

*2 Die Einstellung vor Ausschalten des Leistungsschalter wird gespeichert.
(Die Timer-Einstellung wird gelöscht.)

- Nutzen Sie die Funktion der Luftstromrichtungseinstellung voll aus. Kaltluft sammelt sich am Boden und Warmluft an der Decke an. Stellen Sie die Luftstromrichtung während des KÜHLBETRIEBS oder des PROGRAMMS "ENTFEUCHTER-BETRIEB" auf Horizontal und während des HEIZBETRIEBS abwärts. Richten Sie den Luftstrom nicht direkt auf Personen.
- Verwenden Sie den TIMERBETRIEB effizient. Es dauert eine Weile, bis die Innentemperatur die voreingestellte Temperatur erreicht. Es empfiehlt sich, den Betrieb vorab mittels des TIMERBETRIEBS zu starten.

8. WARTUNG (FÜR PERSONAL DES KUNDENDIENSTS)

WARTUNGSARBEITEN DÜRFEN NUR VON QUALIFIZIERTEM KUNDENDIENSTPERSONAL AUSGEFÜHRT WERDEN

⚠️ WARNUNG

- **Kein entflammables Gas (wie etwa Haarspray oder Insektenspray) in der Nähe der Klimaanlage verwenden.**
- **Die Klimaanlage nicht mit Benzol oder Verdüner abwischen. Dies kann Risse, Stromschläge oder einen Brand verursachen.**
- **Niemals die Finger oder Gegenstände in den Lufteinlass, den Luftauslass oder die horizontalen Lamellen stecken. Der Lüfter rotiert bei hoher Geschwindigkeit, wodurch es zu Verletzungen kommen kann.**

⚠️ VORSICHT

- **Die Klimaanlage nicht mit Wasser abwaschen. Das Eindringen von Wasser kann zu Stromschlägen oder einem Brand führen.**
- **Versichern Sie sich, dass die Klimaanlage bei der Wartung abgeschaltet ist, und schalten Sie den Netzschalter der Klimaanlage ab. Falls die Stromzufuhr nicht unterbrochen wird, kann es zu Stromschlägen und Verletzungen kommen.**

- **Falls Sie an hochgelegenen Plätzen arbeiten, versichern Sie sich, dass Sie einen festen Stand haben. Falls das Gerüst instabil ist, kann dies zu Stürzen und damit zu Verletzungen führen.**

HINWEIS

- **Den Luftfilter nur für die Säuberung entfernen. Andernfalls kann es zu Fehlfunktionen kommen.**
- **Kein anderes Material (wie etwa Küchenpapier) als die zugelassenen Luftfilter am Lufteinlass installieren. Die Leistung kann abfallen und dies könnte zum Einfrieren/ Auslaufen von Wasser führen.**

REINIGUNG DES LUFTFILTERS

Wenn die Fernbedienung " " oder "Filter reinigen." anzeigt, reinigen Sie den Luftfilter.

- Diese Aufforderungen werden nach einer bestimmten Betriebsdauer angezeigt.

HINWEIS

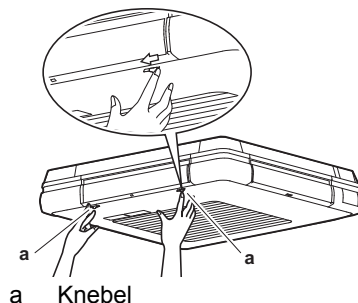
- Sie können die Dauer bis zum Anzeigen von " " oder "Filter reinigen." ändern. **Wenn das Innenaggregat in einer Umgebung benutzt wird, in der die Luft stärker verschmutzt ist, fragen Sie Ihren Fachhändler nach Lösungsmöglichkeiten.**

Verschmutzung	Dauer, bis Aufforderung angezeigt wird
Normal	2500 Stunden (vergleichbar mit einem Jahr)
Stärker verschmutzt	1250 Stunden (vergleichbar mit einem halben Jahr)

- Falls es schwieriger wird, die Verschmutzung des Luftfilters zu entfernen, tauschen Sie den Luftfilter aus.
(Ersatzluftfilter sind als Zubehör erhältlich)

1. Öffnen Sie das Ansaugluftgitter.

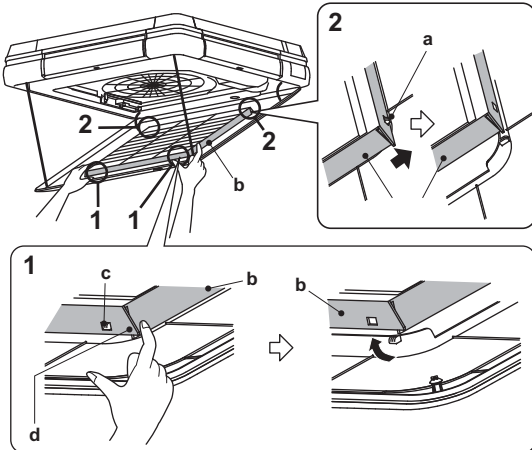
Bewegen Sie gleichzeitig beide Hebel und öffnen Sie langsam das Ansaugluftgitter.



2. Nehmen Sie den Luftfilter heraus.

Führen Sie die Arbeiten in nachfolgender Reihenfolge aus.

- 1 Ziehen Sie das hintere Ende des Luftfilters nach unten heraus und lösen Sie die Haken des Luftfilters aus den Gitterhaken. (sowohl rechts als links)
- 2 Heben Sie das hintere Ende des Luftfilters an und lösen Sie die Haken des Luftfilters aus dem oberen Teil des Gitterhaken. (sowohl links als rechts)



- a Haken am oberen Teil des Gitters
- b Filter
- c Haken
- d Luftfilterende

3. Den Luftfilter reinigen.

Reinigen Sie die Verschmutzung mit einem Staubsauger oder waschen Sie diese mit Wasser ab.

Falls der Luftfilter extrem verschmutzt ist, waschen Sie ihn mit einem neutralen Reinigungsmittel. Benutzen Sie hierfür eine weiche Bürste.



Nach dem Entwässern, trocknen Sie den Luftfilter im Schatten.

HINWEIS

- Waschen Sie den Luftfilter nicht mit Wasser, heißer als 50°C. Dies kann zu Verfärbung oder Verformung führen.
- Den Filter nicht mit Feuer erhitzen. Dies kann zu Verbrennungen führen.

4. Bringen Sie den Luftfilter an.

Bringen Sie den Luftfilter in umgekehrter Reihenfolge an wie in Schritt 2 beschrieben.

5. Das Ansaugluftgitter schließen.

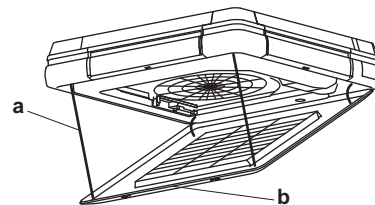
Bewegen Sie gleichzeitig beide Hebel, heben Sie langsam das Ansaugluftgitter und bringen es in umgekehrter Reihenfolge an wie in Schritt 1 beschrieben.

6. Schalten Sie nachdem Einschalten die " " oder "Filter reinigen." Anzeige ab, die im Display der Fernbedienung angezeigt wird.

- Ausführliche Informationen finden Sie in der Betriebsanleitung der Fernbedienung. Die Anzeige kann während des Betriebs oder in der Stopp-Position abgeschaltet werden.

HINWEIS

- Beim Schließen des Ansaugluftgitters wird der Riemen höchstwahrscheinlich eingeklemmt. Stellen Sie vor dem Schließen des Ansaugluftgitters sicher, dass der Riemen nicht aus der Seite des Ansaugluftgitters hängt.

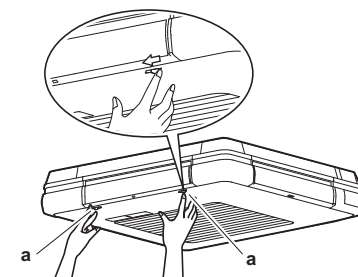


- a Riemen
- b Ansaugluftgitter

REINIGUNG DES ANSAUGFILTERS

1. Öffnen Sie das Ansaugluftgitter.

Bewegen Sie gleichzeitig beide Hebel und öffnen Sie langsam das Ansaugluftgitter.

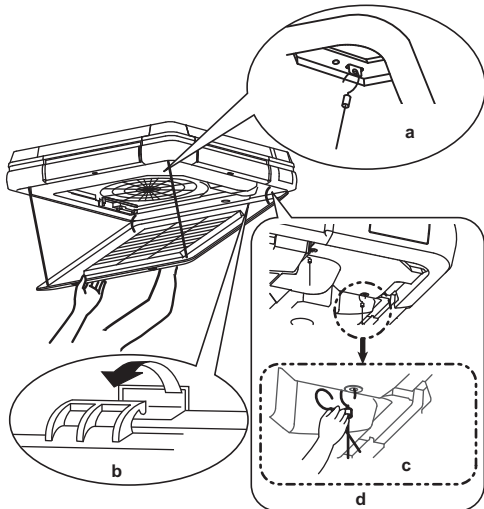


- a Knebel

2. Entfernen Sie das Ansaugluftgitter.

- 1 Entfernen Sie die 4 Riemen, die am Innenaggregat befestigt sind. (Siehe Abbildung unten)

- 2 Öffnen Sie das Ansaugluftgitter um 45° und heben Sie es an. Haken Sie es dann aus. (3 Positionen)



- a Position, an der die Riemen eingehakt werden müssen (insgesamt 4 Positionen)
 b Position zum Einhaken (3 Positionen)
 c Haken aushaken
 d Position, an der die Riemen eingehakt werden müssen

3. **Nehmen Sie den Luftfilter heraus.**
 Siehe Schritt 2 von "REINIGUNG DES LUFTFILTERS" auf Seite 10.

4. **Reinigen Sie das Ansaugluftgitter.**
 Reinigen Sie das Ansaugluftgitter mit neutralem Reinigungsmittel. Benutzen Sie hierzu eine weiche Bürste und entwässern Sie den Filter danach.



Reinigungsmittel

Falls der Ansaugluftfilter extrem verschmutzt ist:

- Sprühen Sie das Reinigungsmittel für Ventilatoren direkt auf das Ansaugluftgitter und lassen Sie es für ca. 10 Minuten einwirken. Waschen Sie danach das Ansaugluftgitter mit Wasser ab.

HINWEIS

- Waschen Sie das Ansaugluftgitter nicht mit Wasser, das mehr als 50°C heiß ist. Dies kann zu Verfärbung oder Verformung führen.
- Zum Trocknen des Ansaugluftfilters erhitzen Sie ihn nicht mit Feuer. Dies kann zu Verbrennungen führen.

- Benutzen Sie keine Mittel wie Benzin, Benzol, Verdünner, Scheuermittel und handelsübliche flüssige Insektizide. Dies kann zu Verfärbung oder Verformung führen.

5. **Bringen Sie den Luftfilter an.**
 Siehe Schritt 4 von "REINIGUNG DES LUFTFILTERS" auf Seite 10.
6. **Bringen Sie das Ansaugluftgitter an.**
 Bringen Sie das Ansaugluftgitter in umgekehrter Reihenfolge an wie in Schritt 2 beschrieben.
7. **Das Ansaugluftgitter schließen.**
 Bewegen Sie gleichzeitig 2 Hebel in umgekehrter Reihenfolge an wie in Schritt 1 beschrieben, heben Sie langsam das Ansaugluftgitter und befestigen Sie es.

REINIGUNG DER AUSSENSEITE UND FERNBEDIENUNG

- Mit einem weichen trockenen Tuch abwischen.
- Falls ein Fleck nicht abgewischt werden kann, tauchen Sie das Tuch in einem neutralen Reiniger, der mit Wasser verdünnt ist, und wringen Sie das Tuch aus. Nach dem Abwischen des Flecks mit dem Tuch wischen Sie die Stelle mit einem trockenen Tuch ab.

HINWEIS

- Benutzen Sie keine Mittel wie Benzin, Benzol, Verdünner, Scheuermittel und handelsübliche flüssige Insektizide. Dies kann zu Verfärbung oder Verformung führen.
- Waschen Sie sie nicht mit Wasser ab, das mehr als 50°C heiß ist. Dies kann zu Verfärbung oder Verformung führen.

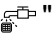
REINIGEN VOR UND NACH SAISONALEM GEBRAUCH

INBETRIEBNAHME NACH LÄNGEREM NICHTBETRIEB

Überprüfen Sie Folgendes.

- Prüfen Sie, ob der Lufteinlass und Luftauslass des Innen- und Außenaggregats frei und nicht blockiert sind. Entfernen Sie Hindernisse, falls vorhanden. Hindernisse können die Lüftergeschwindigkeit verringern, was zu Leistungseinbußen und zur Beschädigung von Geräten führen kann.

Die Luftfilter reinigen.

- Vergessen Sie nach der Reinigung des Luftfilters nicht, ihn wieder einzusetzen.
(Siehe "**WARTUNG (FÜR WARTUNGSPERSONAL)**" auf Seite 10.)
Weitere Informationen zu Einbau, Ausbau oder Reinigung eines optional verkauften Luftfilters entnehmen Sie der Bedienungsanleitung, die dem Luftfilter beiliegt.
- Schalten Sie nachdem Einschalten die " " oder "Filter reinigen." Anzeige ab, die im Display der Fernbedienung angezeigt wird.
- Ausführliche Informationen finden Sie in der Betriebsanleitung der Fernbedienung.
Die Anzeige kann während des Betriebs oder in der Stopp-Position abgeschaltet werden.

Schalten Sie mindestens 6 Stunden vor Inbetriebnahme die Stromversorgung ein.

- Dies ist erforderlich, damit die Klimaanlage reibungslos aktiviert werden kann und um die Klimaanlage zu schützen.
- Die Anzeige auf der Fernbedienung erscheint nach dem Einschalten des Leistungsschalters.

HEIZBETRIEB innerhalb von 6 Stunden nach Einschalten der Stromzufuhr der Klimaanlage.

Einige Modellreihen führen das folgende Verfahren durch, um die Geräte zu schützen.

Falls der HEIZBETRIEB innerhalb von 6 Stunden nach Einschalten der Stromzufuhr der Klimaanlage ausgewählt wird, stoppt der Lüftermotor des Innenaggregats für etwa 10 Minuten während des Betriebs des Außenaggregats, um die Geräte zu schützen. Der oben beschriebene Vorgang wird nicht nur bei der Installation durchgeführt, sondern jedes Mal, wenn der Leistungsschalter aus-/ eingeschaltet wird. Für einen komfortablen Betrieb wird empfohlen, die Stromzufuhr während des saisonalen HEIZBETRIEBS nicht auszuschalten.

WENN DIE KLIMANLAGE LÄNGERE ZEIT NICHT BETRIEBEN WERDEN SOLL

Schalten Sie den LÜFTERBETRIEB an einem schönen Tag für einen halben Tag ab und trocknen Sie das Innenaggregat.

- Dies kann Schimmelbildung vorbeugen.

Schalten Sie den Leistungsschalter aus.

- Wenn der Leistungsschalter in Ein-Stellung bleibt, wird ständig eine geringe Menge Strom aufgenommen, auch wenn die Klimaanlage nicht arbeitet.
Schalten Sie den Leistungsschalter ab, um Strom zu sparen.
- Die Anzeige auf der Fernbedienung erlischt, wenn der Leistungsschalter ausgeschaltet wird.

Die Luftfilter reinigen.

- Vergessen Sie nach der Reinigung des Luftfilters nicht, ihn wieder einzusetzen.
(Siehe "**WARTUNG (FÜR WARTUNGSPERSONAL)**" auf Seite 10.)
Weitere Informationen zu Einbau, Ausbau oder Reinigung eines optional verkauften Luftfilters entnehmen Sie der Bedienungsanleitung, die dem Luftfilter beiliegt.

HINWEIS

Das Innere der Klimaanlage kann verschmutzen, wenn es über längere Zeit verwendet wird. Das könnte zu Leistungsabfall und zum Austreten von Wasser führen.

Befragen Sie Ihren Fachhändler zu Einzelheiten der Reinigung des Inneren des Innenaggregats. Diese Arbeit soll nur von qualifiziertem Kundendienstpersonal ausgeführt werden.

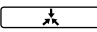
9. KEINE FEHLFUNKTION DER KLIMAAANLAGE

Die folgenden Symptome stellen keine Fehlfunktion der Klimaanlage dar

- HEIZBETRIEB innerhalb von 6 Stunden nach Einschalten der Stromzufuhr der Klimaanlage.
Einige Modellreihen führen das folgende Verfahren durch, um die Geräte zu schützen.
Falls der HEIZBETRIEB innerhalb von 6 Stunden nach Einschalten der Stromzufuhr der Klimaanlage ausgewählt wird, stoppt der Lüftermotor des Innenaggregats für etwa 10 Minuten während des Betriebs des Außenaggregats, um die Geräte zu schützen. Der oben beschriebene Vorgang wird nicht nur bei der Installation durchgeführt, sondern jedes Mal, wenn der Leistungsschalter aus-/ eingeschaltet wird. Für einen komfortablen Betrieb wird empfohlen, die Stromzufuhr während des saisonalen HEIZBETRIEBS nicht auszuschalten.

I. DIE KLIMAAANLAGE ARBEITET NICHT

- Die Klimaanlage startet nicht sofort wieder, nachdem die EIN/AUS-Taste gedrückt worden ist.
- Die Klimaanlage startet nicht sofort erneut, wenn der Schalter TEMPERATUR-EINSTELLUNG nach dem Drücken in die vorherige Stellung zurückgestellt wird.
Wenn das BETRIEB-Lämpchen leuchtet, ist die Klimaanlage in normalem Zustand. Die Anlage startet nicht sofort, denn eine Sicherheitsvorrichtung tritt in Funktion, um eine Überlastung der Klimaanlage zu vermeiden. Nach 3 Minuten startet die Klimaanlage automatisch erneut.

- Die Klimaanlage startet nicht, wenn die Anzeige "  " zeigt und nach dem Drücken der Betriebstaste einige Sekunden lang blinkt.

Der Grund liegt darin, dass die Klimaanlage zentral gesteuert wird.

Das Blinken der Anzeige bedeutet, dass die Klimaanlage nicht mit der Fernbedienung gesteuert werden kann.

- **HEIZBETRIEB innerhalb von 6 Stunden nach Einschalten der Stromzufuhr der Klimaanlage.**

Einige Modellreihen führen das folgende Verfahren durch, um die Geräte zu schützen. Falls der HEIZBETRIEB innerhalb von 6 Stunden nach Einschalten der Stromzufuhr der Klimaanlage ausgewählt wird, stoppt der Lüftermotor des Innenaggregats für etwa 10 Minuten während des Betriebs des Außenaggregats, um die Geräte zu schützen.

Der oben beschriebene Vorgang wird nicht nur bei der Installation durchgeführt, sondern jedes Mal, wenn der Leistungsschalter aus-/eingeschaltet wird.

Für einen komfortablen Betrieb wird empfohlen, die Stromzufuhr während des saisonalen HEIZBETRIEBS nicht auszuschalten.

- **Das Außenaggregat schaltet sich aus.**

Die Abschaltung erfolgt, weil die Raumtemperatur die Solltemperatur erreicht hat. Die Innenaggregat befindet sich im GEBLÄSEBETRIEB.

KÜHLBETRIEB

(AUTOMATISCHER KÜHLBETRIEB):

Verringern Sie die Solltemperatur.

HEIZBETRIEB

(AUTOMATISCHER HEIZBETRIEB):

Erhöhen Sie die Solltemperatur.

Der Betrieb startet nach einer Weile, wenn sich die Klimaanlage in ihrem normalen Zustand befindet.

- **An der Fernbedienung wird "  " angezeigt und der Luftstrom stoppt.**

Dies erfolgt, weil die Klimaanlage automatisch in den ENTFROSTUNGSBETRIEB umschaltet, um eine Abnahme der Heizleistung zu verhindern, wenn der Frost am Außenaggregat zunimmt. Nach maximal 10 Minuten ENTFROSTUNGSBETRIEB schaltet die Klimaanlage in ihren normalen Betrieb zurück.

II. DER BETRIEB WIRD MANCHMAL UNTERBROCHEN

- **Am Display der Fernbedienung wird "U4" und "U5" angezeigt und der Betrieb wird angehalten. Der Betrieb wird jedoch nach ein paar Minuten wieder aufgenommen.**

Dies geschieht, weil die Kommunikation zwischen dem Innen- und Außenaggregat und den Fernbedienungen unterbrochen ist und der Betrieb aufgrund von Störungen, die von anderen Geräten als der Klimaanlage hervorgerufen werden, unterbrochen wird. Wenn die störenden Interferenzen abnehmen, wird die Klimaanlage automatisch neu gestartet.

III. DIE VENTILATORGESCHWINDIGKEIT UNTERSCHIEDET SICH VON DER EINSTELLUNG

- **Das Drücken der Steuerungstaste für die Ventilatorgeschwindigkeit ändert diese nicht.**

Im ENTFROSTUNGSBETRIEB wird eine niedrige Luftstromrate oder ein leichter Luftstrom dazu genutzt, das Austreten von Schmelzwasser zu verhindern. Während des ENTFROSTUNGSBETRIEBS (HEIZBETRIEB) stoppt der Luftstrom der Klimaanlage, damit keine Luft direkt auf Ihren Körper strömt. Nach einer Weile kann die Lüftergeschwindigkeit geändert werden. (Die Lüftergeschwindigkeit kann für das PROGRAMM "ENTFEUCHTER-BETRIEB" nicht eingestellt werden.)

Wenn die Raumtemperatur die eingestellte Temperatur während des HEIZBETRIEBS erreicht, stoppt das Außenaggregat und das Innenaggregat geht in die schwache Gebläsefunktion über.

Es dauert eine Weile, bis sich die Lüftergeschwindigkeit ändert.

Erhöhen Sie die Solltemperatur.

Nach einer Weile ändert sich die Lüftergeschwindigkeit.

IV. DIE LUFTSTROMRICHTUNG WEICHT VON DER EINSTELLUNG AB, ODER DIE LUFTSTROMRICHTUNG WEICHT VON DER ANZEIGE AUF DER FERNBEDIENUNG AB

- **Die horizontalen Lamellen schwenken nicht, wenn die Fernbedienung den Schwenkbetrieb anzeigt.**

<HEIZBETRIEB>

Dies geschieht, weil die Luftstromrichtung so geregelt wird, dass sie sofort nach Betriebsbeginn oder wenn die Raumtemperatur höher als die Solltemperatur ist, horizontal wird, um zu verhindern, dass die Luft direkt in Richtung Ihres Körpers strömt.

Nach einer Weile beginnt der Schwenkbetrieb.
(Siehe "**BEWEGUNG DER HORIZONTALEN LAMELLEN**" auf Seite 9.)

- **Die Anzeige der Luftstromrichtung an der Fernbedienung weicht vom tatsächlichen Betrieb der horizontalen Lamellen ab.**

<KÜHLEN und PROGRAMM
"ENTFEUCHTER-BETRIEB">

Wenn eine Betriebsart mit abwärts gerichtetem Luftstrom ausgewählt ist, weicht die Luftstromrichtung für eine Weile von der am Display angezeigten Richtung ab, um Kondensation auf den horizontalen Lamellen zu vermeiden.

<HEIZBETRIEB>

Dies geschieht, weil die Luftstromrichtung so geregelt wird, dass sie sofort nach Betriebsbeginn oder wenn die Raumtemperatur höher als die Solltemperatur ist, horizontal wird, um zu verhindern, dass die Luft direkt in Richtung Ihres Körpers strömt.
Nach einer Weile ändert sich die Luftstromrichtung in die gewählte Richtung.
(Siehe "**BEWEGUNG DER HORIZONTALEN LAMELLEN**" auf Seite 9.)

V. DIE HORIZONTALEN LAMELLEN SCHLIESSEN NICHT

- **Die horizontalen Lamellen schließen selbst bei einer Betriebsunterbrechung nicht.**

Dies geschieht, da sich die horizontalen Lamellen schließen, wenn der Luftstrom der Klimaanlage stoppt.

Nach einer Weile schließen die horizontalen Lamellen.

VI. WEISSER DUNST KOMMT AUS DER KLIMAAANLAGE

- **Wenn das Gerät bei hoher Luftfeuchtigkeit auf KÜHLBETRIEB geschaltet ist. (An Orten mit Öl- und Staubverschmutzung)**

Wenn das Innere eines Innenaggregats stark verschmutzt ist, kann die Temperaturverteilung im Raum ungleichmäßig werden.


Das Innere des Innenaggregats muss gereinigt werden.

Fragen Sie Ihren Fachhändler nach Einzelheiten zum Reinigen des Innenaggregats.

Diese Reinigung darf nur von qualifiziertem Kundendienstpersonal ausgeführt werden. Überprüfen Sie die Nutzungsumgebung.

- **Wenn die Klimaanlage nach dem ENTFROSTUNGSBETRIEB und im ENTFROSTUNGSBETRIEB auf den HEIZBETRIEB umgestellt wird.**

Durch ENTFROSTUNGSBETRIEB erzeugte Feuchtigkeit wird in Dampf umgewandelt und ausgeblasen.

Wenn auf dem Display der Fernbedienung "" angezeigt wird, befindet sich das Gerät im ENTFROSTUNGSBETRIEB.

VII. BETRIEBSGERÄUSCHE VON KLIMAAANLAGEN

- **Ein Klingelgeräusch nach dem Starten des Innenaggregats.**

Dieses Geräusch wird erzeugt, wenn der Motor für den Antrieb der horizontalen Lamellen in Betrieb ist.

Nach ca. einer Minute verstummt das Geräusch.

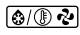
- **Ein leises, kontinuierliches Fauchgeräusch ist zu hören, wenn sich die Klimaanlage im KÜHL- oder ENTFROSTUNGSBETRIEB befindet, oder ein tröpfelndes Geräusch, wenn sich die Klimaanlage im ENTFROSTUNGSBETRIEB befindet.**

Dieses Geräusch wird durch Kältegas erzeugt, welches durch sowohl Innen- als auch Außenaggregat fließt.

- **Ein Fauchgeräusch ertönt beim Start oder sofort nach dem Stoppen des Betriebs, oder es wird beim Start oder sofort nach dem Stoppen des ENTFROSTUNGSBETRIEBES gehört.**

Dieses Geräusch wird durch Kältemittel verursacht, dessen Umwälzung gestoppt und umgestellt wird.

Während des HEIZBETRIEBES schaltet die Klimaanlage automatisch in den ENTFROSTUNGSBETRIEB um.

Am Display der Fernbedienung wird "" angezeigt.

Nach maximal 10 Minuten ENTFROSTUNGSBETRIEB schaltet die Klimaanlage in ihren normalen Betrieb zurück.

- **Wenn sich die Klimaanlage im KÜHLBETRIEB oder in angehaltenem Zustand befindet, ist ein kontinuierliches Strömungsgeräusch zu vernehmen.**

Das Geräusch ist zu hören, wenn die Ablaufpumpe in Betrieb ist.

Die aus der Raumluft während des KÜHLBETRIEBES entfernte Feuchtigkeit wird abgelassen.

- Ein Quietschgeräusch ertönt, wenn die Klimaanlage nach dem HEIZBETRIEB stoppt.

Die Expansion und das Zusammenziehen von Kunststoffteilen durch Temperaturänderungen bewirken dieses Geräusch.

VIII. STAUB AUS DEN INNENAGGREGATEN

- Staub könnte bei Inbetriebnahme nach einer längeren Stillstandzeit aus dem Aggregat geblasen werden.

Der im Aggregat angesammelte Staub wird ausgeblasen.

IX. ANORMALE GERÜCHE VON INNENAGGREGATEN

- Während des Betriebs

Die Anlage absorbiert die Gerüche von Räumen, Möbeln, Zigaretten etc. und gibt sie wieder aus.

Wenn diese Gerüche störend sind, können Sie die Lüftergeschwindigkeit auf Null stellen, wenn die Raumtemperatur die Solltemperatur erreicht.

Für nähere Informationen wenden Sie sich an Ihren Fachhändler.

X. DIE KLIMAAANLAGE KÜHLT NICHT EFFIZIENT

- Die Klimaanlage befindet sich im ENTFEUCHTUNGSBETRIEB.

Dies erfolgt, weil der Entfeuchterbetrieb so arbeitet, dass die Raumtemperatur so wenig wie möglich abnimmt.

Senken Sie die Raumtemperatur mittels KÜHLBETRIEB und verwenden Sie dann den ENTFEUCHTERBETRIEB.

(Siehe "EIGENSCHAFTEN DES PROGRAMMS ENTFEUCHTER-BETRIEB" auf Seite 8.)

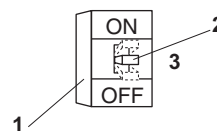
- Lesen Sie die Eigenschaften des KÜHLBETRIEBS, des HEIZBETRIEBS und des ENTFEUCHTERBETRIEBS auf Seite 7 durch.

10. FEHLERDIAGNOSE UND -BEHEBUNG

Überprüfen Sie folgende Punkte, bevor Sie sich an den Kundendienst wenden.

1. Die Klimaanlage arbeitet überhaupt nicht.

- Überprüfen Sie auf eine durchgebrannte Sicherung. Schalten Sie den Geräteschalter aus.
- Prüfen Sie, ob der Leistungsschalter ausgelöst worden ist. Falls sich der Zapfen des Leistungsschalters in der AUS-Stellung befindet, schalten Sie die Stromversorgung mit dem Leistungsschalter ein. Schalten Sie den Strom nicht mit dem Netzschalter ein, wenn sich der Netzschalter in der Auslöseposition befindet. Wenden Sie sich an Ihren Händler vor Ort.



- 1 Unterbrechungsschalter (Fehlerstrom-Schutzschalter)
- 2 Lasche
- 3 Zwischenposition

- Prüfen Sie, ob ein Stromausfall vorliegt. Warten Sie, bis die Stromversorgung wieder hergestellt wurde. Wenn ein Stromausfall beim Betrieb eintritt, startet die Klimaanlage automatisch neu, nachdem der Strom wieder anliegt.

2. Die Klimaanlage hält nach dem Betrieb der Klimaanlage an.

- Prüfen Sie, ob der Lufteinlass oder Luftauslass des Außenaggregats oder Innenaggregats durch Hindernisse blockiert ist. Prüfen Sie, ob der Luftfilter verstopft ist. Die horizontalen Lamellen am Luftauslass sind geschlossen, während der Betrieb unterbrochen ist.
- Überprüfen Sie, ob der Luftfilter verstopft ist. Bitten Sie einen qualifizierten Kundendiensttechniker um die Reinigung der Filter. Wenn der Luftfilter mit Staub oder Schmutz verstopft ist, fällt die Luftstromrate der Klimaanlage ab. Als Folge verringert sich auch die Leistung und erhöht sich der Stromverbrauch. Außerdem kann dies zu Kondensation am Luftauslass führen. (Siehe "WARTUNG (FÜR WARTUNGSPERSONAL)" auf Seite 10.)

3. Die Klimaanlage arbeitet, aber sie kühlt oder heizt nicht ausreichend.

- Prüfen Sie, ob der Lufteinlass oder Luftauslass des Außenaggregats oder Innenaggregats durch Hindernisse blockiert ist.
Prüfen Sie, ob der Luftfilter verstopft ist. Die horizontalen Lamellen am Luftauslass sind geschlossen, während der Betrieb unterbrochen ist.
Hindernisse verringern die Hindernisse können die Lüftergeschwindigkeit verringern, was zu Leistungseinbußen und zur Beschädigung von Geräten führen kann, wenn abgeleitete Luft angesaugt wird. Dies kann zu einem erhöhten Stromverbrauch und zur Unterbrechung des Betriebs führen.
- Überprüfen Sie, ob der Luftfilter verstopft ist. Bitten Sie einen qualifizierten Kundendienst-techniker um die Reinigung der Filter. Wenn der Luftfilter mit Staub oder Schmutz verstopft ist, fällt die Luftstromrate der Klimaanlage ab. Als Folge verringert sich auch die Leistung und erhöht sich der Stromverbrauch.
Außerdem kann dies zu Kondensation am Luftauslass führen.
(Siehe "**WARTUNG (FÜR WARTUNGSPERSONAL)**" auf Seite 10.)
- Kontrollieren Sie, ob die eingestellte Temperatur angemessen ist.
Auf angemessene Temperatur, Lüftergeschwindigkeit und Luftstromrichtung einstellen.
- Kontrollieren Sie, ob der Schalter VENTILATORGESCHWINDIGKEIT auf NIEDRIGE GESCHWINDIGKEIT eingestellt ist.
Auf angemessene Temperatur, Lüftergeschwindigkeit und Luftstromrichtung einstellen.
- Kontrollieren Sie, ob die Luftstromrichtung angemessen ist.
Auf angemessene Temperatur, Lüftergeschwindigkeit und Luftstromrichtung einstellen.
- Kontrollieren Sie, ob die Türen oder Fenster offen sind.
Die Türen oder Fenster schließen, damit keine Außenluft hereinkommt.
- Kontrollieren Sie, ob der Raum direkter Sonnenbestrahlung ausgesetzt ist (Bei Kühlbetrieb).
Verwenden Sie Vorhänge oder Jalousien.
- Wenn sich zu viele Personen im Raum befinden (beim Kühlbetrieb).
- Kontrollieren Sie, ob die Wärmequelle im Raum zu viel Wärme abgibt (im Kühlbetrieb).

4. Betrieb wurde aufgenommen oder unterbrochen, obwohl der Ein/Aus-Schalter nicht betätigt wurde.

- Sind Sie sicher, dass nicht der EIN/AUS-Timerbetrieb verwendet wurde?
Schalten Sie den EIN/AUS-Timer aus. Bitte schlagen Sie in der Betriebsanleitung, die der Fernbedienung beiliegt, nach.
- Sind Sie sicher, dass keine Fernbedienung angeschlossen ist?
Fragen Sie bei der Steuerungszentrale nach, die den Stopp angeordnet hat.
- Sind Sie sicher, dass die Anzeige für die zentrale Steuerung nicht leuchtet?
Fragen Sie bei der Steuerungszentrale nach, die den Stopp angeordnet hat.

Wenn das Problem nach Überprüfung der oben aufgeführten Punkte nicht behoben werden kann, versuchen Sie nicht, das Gerät selbst zu reparieren.

Wenden Sie sich in einem solchen Fall immer an Ihren örtlichen Händler.

Geben Sie den Fehler und die Modellbezeichnung an (die Modellbezeichnung ist auf dem Typenschild vermerkt).

Wenn eine der folgenden Störungen auftritt, gehen Sie wie nachfolgend beschrieben vor und wenden Sie sich an Ihren Fachhändler.

Reparaturen an der Klimaanlage dürfen nur von qualifiziertem Kundendienstpersonal ausgeführt werden.

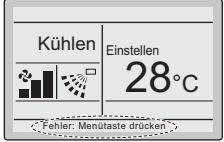
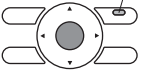
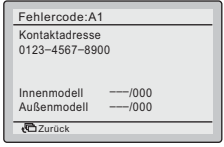
WARNUNG

Wenn Sie einen anormalen Betriebszustand feststellen (wie etwa einen verbrannten Geruch), schalten Sie die Klimaanlage sofort aus und benachrichtigen Sie den Fachhändler oder den Kundendienst.

Wenn die Klimaanlage unter solchen Bedingungen weiter betrieben wird, fällt sie aus und kann möglicherweise Stromschläge oder Brände verursachen.

Wenden Sie sich an Ihren Händler vor Ort.

- Wenn eine Sicherheitsvorrichtung wie eine Sicherung, ein Unterbrechungsschalter oder ein Fehlerstrom-Schutzschalter häufig aktiviert wird:
Maßnahme: Der Hauptschalter darf nicht aktiviert werden.
- Wenn der Geräteschalter nicht richtig funktioniert:
Maßnahme: Der Hauptschalter muss abgeschaltet werden.
- Wenn Wasser aus dem Innenaggregat leckt:
Maßnahme: Die Anlage stoppen.

	<ul style="list-style-type: none"> •im Grundbildschirm und die Betriebsanzeige. •Wenn eine Warnung auftritt, blinkt nur das Fehlersymbol und die Betriebsanzeige blinkt nicht. •Um den Fehlercode und die Kontaktinformationen anzuzeigen, drücken Sie die Menü-/Eingabetaste. <div style="text-align: right;"> <p>Betriebs-LED</p>  </div>
	<ul style="list-style-type: none"> •Der Fehlercode blinkt, und dann erscheinen Kontaktadresse und Modellbezeichnung. •Teilen Sie Ihrem Daikin-Händler den Fehlercode und die Modellbezeichnung mit.

11. ENTSORGUNGSVORSCHRIFTEN



Bei Batterien kann ein chemisches Symbol unter dem Symbol abgedruckt sein. Dieses chemische Symbol weist darauf hin, dass die Batterie ein Schwermetall über einer gewissen Konzentration enthält. Mögliche

chemische Symbole sind:

Pb: Blei (> 0,004%)

Versuchen Sie auf keinen Fall selber, das System zu demontieren. Die Demontage des Produkts sowie die Handhabung von Kältemittel, Öl und weiteren Teilen müssen von einem qualifizierten Monteur in Übereinstimmung mit den relevanten örtlichen und staatlichen Vorschriften erfolgen.

Die Geräte und verbrauchte Batterien müssen bei einer Einrichtung aufbereitet werden, die auf Wiederverwendung, Recycling und Wiederverwertung spezialisiert ist.

Indem Sie eine korrekte Entsorgung gewährleisten, tragen Sie dazu bei, dass für die Umwelt und für die Gesundheit von Menschen keine negativen Auswirkungen entstehen. Für weitere Informationen wenden Sie sich bitte an die Installationsfirma oder an die zuständige örtliche Behörde.

DAIKIN INDUSTRIES CZECH REPUBLIC s.r.o.

U Nové Hospody 1/1155, 301 00 Plzeň Skvrňany, Czech Republic

DAIKIN EUROPE N.V.

Zandvoordestraat 300, B-8400 Oostende, Belgium

Copyright 2017 Daikin

EAC

4P465543-1C 2017.06