



Application Multisplit  
Climatisation Données  
Techniques  
5MXM-A9



5MXM90A2V1B9



# TABLE DES MATIÈRES

## 5MXM-A9

1	Fonctions 5MXM-A9	4 4
2	Spécifications	5
3	Données électriques	7
4	Table de combinaison Tableau des combinaisons	8 8
5	Tableaux de puissances Légende de tableau de puissances	19 19
6	Plans cotés	20
7	Centre de gravité	21
8	Schémas de tuyauterie	22
9	Schémas de câblage Schémas de câblage - Monophasé	23 23
10	Données sonores Spectre de pression sonore	24 24
11	Plage de fonctionnement	25

# 1 Fonctions

## 1 - 1 5MXM-A9

**1**

- › Nouveau design pour l'unité extérieure
- › Efficacité saisonnière pouvant atteindre la valeur A+++ en rafraîchissement et A++ chauffage, grâce à une technologie de pointe et une intelligence intégrée
- › Jusqu'à 5 unités intérieures peuvent être raccordées à une unité extérieure multi; les unités intérieures peuvent toutes être commandées de façon individuelle et peuvent être installées dans des pièces différentes et à des moments différents

- › La sélection d'un système fonctionnant au R-32 permet 68 % de réduction de l'impact environnemental par rapport à un système fonctionnant au R-410A et résulte directement en une consommation énergétique réduite en raison de son efficacité énergétique élevée
- › Différents types d'unités intérieures peuvent être connectés : par exemple, des unités murales, gainables
- › Les unités extérieures sont équipées d'un compresseur swing, connu pour son faible niveau sonore et sa haute efficacité énergétique



Inverter

## 2 Spécifications

### 2 - 1 Spécifications

Spécifications techniques					5MXM90A9	
Caisson	Couleur				Blanc ivoire	
Dimensions	Unité	Hauteur	mm		734	
		Largeur	mm		974	
		Profondeur	mm		408	
	Unité emballée	Hauteur	mm		820	
		Largeur	mm		1.050	
		Profondeur	mm		480	
Poids	Unité		kg		68	
	Unité emballée		kg		73	
Échangeur de chaleur	Longueur		mm		920	
	Rangées	Quantité			2	
	Pas des ailettes		mm		1,40	
	Étages	Quantité			32	
	Passages	Quantité			6,00	
	Type de tube				Hi-XA	
	Diamètre de tube		mm		7,0	
	Ailettes	Type			AILETTE WHS8 HYDROPHILE	
		Traitement			Traitement anticorrosion	
	Échangeur de chaleur 2	Quantité				1
Longueur		mm		650		
Rangées		Quantité			1	
Pas des ailettes		mm		2		
Étages		Quantité			12	
Ventil.	Type				Ventilateur à hélice	
	Direction du refoulement				Horizontal	
	Quantité				1	
	Débit d'air	Rafraîchissement	Haut	m <sup>3</sup> /min		49,1
				cfm		1.734
			Moyen	m <sup>3</sup> /min		49,1
				cfm		1.734
	Bas		m <sup>3</sup> /min			24,1
			cfm			851
		Chauffage	Haut	m <sup>3</sup> /min		
	cfm				1.780	
	Moyen	m <sup>3</sup> /min			50,4	
			cfm		1.780	
Ventil.	Débit d'air	Chauffage	Bas	m <sup>3</sup> /min		24,1
				cfm		
Moteur de ventilateur	Quantité				1	
	Model				D90B-37	
	Sortie		W			128
	Vitesse	Rafraîchissement	High	rpm		800
			Moyen	rpm		800
			Bas	rpm		420
	Chauffage	Haut	rpm			820
		Bas	rpm			420
Moyen		rpm			820	
Compressor	Quantité				1	
	Model				2YC71DXD#C	
	Quantité d'huile		cm <sup>3</sup>			900
	Type					Compresseur swing hermétique
	Sortie		W			2.400
	Type d'huile					FW68DA
Plage de fonctionnement	Rafraîch.	Temp. ext.	Min.	°CDB		-10
			Max.	°CDB		46
	Heating	Temp. ext.	Min.	°CDB		-15
			Max.	°CDB		24
Niveau de puissance sonore	Chauffage	Nom.		dBA		64
Niveau de pression sonore	Rafraîchissement	Nom.		dBA		52
	Chauffage	Nom.		dBA		52
Réfrigérant	Type				R-32	
	Charge		kg		2,40	
	Commande					Détendeur
	PRP					675

## 2 Spécifications

### 2 - 1 Spécifications

2

Spécifications techniques				5MXM90A9	
Raccords de tuyauterie	Liquide	Quantité		5	
		DE	mm	6,35	
	Gaz	Quantité		2	
		DE	mm	9,5	
	Évacuation	Quantité		1	
		OD	mm	16 (diamètre interne du flexible de raccordement)	
	Gaz 2	Quantité		1	
		DE	mm	12,7	
	Gaz 3	Quantité		2	
	Raccords de tuyauterie	Gaz 3	DE	mm	15,9
Longueur de tuyauterie			Max. UE - UI	m	3 (1)
Système		Préchargé d'usine jusqu'à		m	25 (1)
				m	30
Charge de réfrigérant supplémentaire			kg/m	0,02 (pour longueur de tuyauterie supérieure à 30 m)	
Dénivelé		UI - UE	Max.	m	15
		UI - UI		m	7,5
Isolation thermique				Tuyaux de liquide et tuyaux de gaz	
Longueur totale de tuyauterie		Système	Réel	m	75
Commande de puissance	Méthode			Variable (inverter)	

Accessoires standard: Manuel d'installation;Quantité: 1;

Accessoires standard: Sachet de vis;Quantité: 1;

Accessoires standard: Bouchon d'évacuation;Quantité: 1;

Accessoires standard: Réducteur;Quantité: 1;

Accessoires standard: Bouchon d'évacuation (1);Quantité: 6;

Accessoires standard: Bouchon d'évacuation (2);Quantité: 3;

Spécifications électriques				5MXM90A9
Alimentation électrique	Phase			1~
	Fréquence		Hz	50
	Tension		V	220-240
Raccords de câblage	Pour alimentation électrique	Quantité		3
		Remarque		Câble de terre inclus
	Pour raccordement à l'unité intérieure	Quantité		4
		Remarque		Câble de terre inclus
Courant - 50 Hz	Intensité maximale de fusible (MFA)	A		32

(1)Par pièce |

Pour combinaison avec CVXM-A, FVXM-A - la longueur maximale de tuyauterie est 30 m. |

Voir le schéma séparé pour la plage de fonctionnement |

Pour les données électriques, se reporter au schéma séparé. |

Contient des gaz à effet de serre fluorés.

### 3 Données électriques

#### 3 - 1 Données électriques

**2MXM68A9**  
**3MXM-A9**  
**4MXM-A9**  
**5MXM-A9**

Unité extérieure	Alimentation électrique			Unités intérieures RA (facteur de sécurité 10%)		Autres unités intérieures (facteur de sécurité 10%)		Compresseur		Moteur de ventilateur extérieur	
				Reportez-vous à la remarque 5.							
Nom du modèle	Hz	Tension	Plage de tensions	MCA	MFA	MCA	MFA	RHz	RLA	kW	FLA
2MXM68N2V1B 2MXM68A2V1B 2MXM68A2V1B9	50	220	Maximum 50Hz 264V	16,94	20	19,80	20	-	7,8	0,056	0,37
	50	230							7,5		
	50	240	Minimum 50Hz 198V						8,7		
3MXM40N2V1B9	50	220	Maximum 50Hz 264V	14,31	16	15,97	16	-	2,9	0,056	0,37
	50	230							3,0		
	50	240	Minimum 50Hz 198V						3,1		
3MXM52N2V1B9	50	220	Maximum 50Hz 264V	14,59	20	16,27	20	-	4,5	0,056	0,37
	50	230							4,7		
	50	240	Minimum 50Hz 198V						4,9		
3MXM68N2V1B9 3MXM68A2V1B 3MXM68A2V1B9	50	220	Maximum 50Hz 264V	17,19	20	19,81	20	-	8,0	0,056	0,37
	50	230							8,4		
	50	240	Minimum 50Hz 198V						8,7		
4MXM68N2V1B9 4MXM68A2V1B 4MXM68A2V1B9	50	220	Maximum 50Hz 264V	17,36	20	19,81	20	-	7,0	0,056	0,37
	50	230							7,3		
	50	240	Minimum 50Hz 198V						7,6		
4MXM80N2V1B9 4MXM80A2V1B 4MXM80A2V1B9	50	220	Maximum 50Hz 264V	17,04	25	20,36	25	-	8,5	0,075	0,50
	50	230							8,9		
	50	240	Minimum 50Hz 198V						9,3		
5MXM90N2V1B9 5MXM90A2V1B 5MXM90A2V1B9	50	220	Maximum 50Hz 264V	21,70	32	25,88	32	-	9,2	0,075	0,50
	50	230							9,6		
	50	240	Minimum 50Hz 198V						10,0		
3AMXM52N2V1B9	50	220	Maximum 50Hz 264V	18,19	20	16,27	20	-	4,5	0,056	0,37
	50	230							4,7		
	50	240	Minimum 50Hz 198V						4,9		
3MXF52A2V1B9	50	220	Maximum 50Hz 264V	14,59	20	16,27	20	-	4,5	0,056	0,37
	50	230							4,7		
	50	240	Minimum 50Hz 198V						4,9		
3AMXF52A2V1B9	50	220	Maximum 50Hz 264V	14,59	20	16,27	20	-	4,5	0,056	0,37
	50	230							4,7		
	50	240	Minimum 50Hz 198V						4,9		
3MXF68A2V1B9	50	220	Maximum 50Hz 264V	17,19	20	19,81	20	-	8,0	0,056	0,37
	50	230							8,4		
	50	240	Minimum 50Hz 198V						8,7		
3MXM40N2V1B8 3MXM40A2V1B 3MXM40A2V1B9	50	220	Maximum 50Hz 264V	14,31	16	15,97	16	-	2,9	0,056	0,37
	50	230							3,0		
	50	240	Minimum 50Hz 198V						3,1		
3MXM52N2V1B8 3MXM52A2V1B 3MXM52A2V1B9	50	220	Maximum 50Hz 264V	14,59	20	16,27	20	-	4,5	0,056	0,37
	50	230							4,7		
	50	240	Minimum 50Hz 198V						4,9		

#### Remarques

- Le RLA est basé sur les conditions suivantes.  
 Température extérieure 35°C DB  
 Température intérieure 27°C DB / 19°C WB
- Sélectionnez le diamètre de câble sur la base de la valeur MCA.
- La tension maximale autorisée qui est non équilibrée entre les phases est de 2%.
- Utilisez un disjoncteur à la place d'un fusible.
- Uniquement pour unités FVXM installées au mur

#### Symboles

- MCA: Ampérage minimal du circuit [A]  
 MFA: Ampérage maximal du fusible [A]  
 RLA: Ampérage en charge nominale [A]  
 OFM: Moteur de ventilateur extérieur  
 MSC: Courant de démarrage maximal  
 FLA: Ampérage à pleine charge [A]  
 kW: Puissance nominale de sortie du moteur du ventilateur [kW]

**3D129421D**





# 4 Table de combinaison

## 4 - 1 Tableau des combinaisons

### 5MXM-A9

Rafraîchissement 230V 50Hz

Unité extérieure	Unité intérieure	Puissance de rafraîchissement [kW]					Puissance totale [kW]			Entrée électrique [kW]			Courant total [A]			Facteur de puissance [%]
		Pièce A	Pièce B	Pièce C	Pièce D	Pièce E	Minimum	Nominal	Maximum	Minimum	Nominal	Maximum	Minimum	Nominal	Maximum	
	2.0+2.5+3.5	1,88	2,34	3,28	-	-	2,55	7,50	8,22	0,50	1,92	2,27	2,27	8,80	10,40	95
	2.0+2.5+4.2	1,84	2,30	3,86	-	-	2,66	8,00	8,53	0,52	2,15	2,44	2,40	9,90	11,30	95
	2.0+2.5+5.0	1,68	2,11	4,21	-	-	2,77	8,00	8,83	0,52	2,09	2,52	2,40	9,60	11,60	95
	2.0+2.5+6.0	1,66	2,07	4,97	-	-	2,92	8,70	9,36	0,56	2,44	2,83	2,57	11,20	13,00	95
	2.0+2.5+7.1	1,55	1,94	5,51	-	-	3,08	9,00	9,56	0,59	2,62	2,96	2,69	12,00	13,60	95
	2.0+3.5+3.5	1,78	3,11	3,11	-	-	2,70	8,00	8,67	0,52	2,15	2,51	2,40	9,90	11,50	95
	2.0+3.5+4.2	1,75	3,07	3,68	-	-	2,80	8,50	8,68	0,55	2,42	2,51	2,53	11,10	11,50	95
	2.0+3.5+5.0	1,66	2,90	4,14	-	-	2,92	8,70	8,87	0,56	2,44	2,52	2,57	11,20	11,60	95
	2.0+3.5+6.0	1,57	2,74	4,70	-	-	3,07	9,00	9,50	0,59	2,58	2,90	2,69	11,90	13,30	95
	2.0+3.5+7.1	1,43	2,50	5,07	-	-	3,32	9,00	9,51	0,57	2,58	2,90	2,70	11,80	13,30	95
	2.0+4.2+4.2	1,67	3,51	3,51	-	-	2,91	8,70	8,69	0,55	2,54	2,51	2,53	11,70	11,50	95
	2.0+4.2+5.0	1,61	3,38	4,02	-	-	3,02	9,00	9,09	0,59	2,62	2,64	2,69	12,00	12,20	95
	2.0+4.2+6.0	1,48	3,10	4,43	-	-	3,32	9,00	9,51	0,57	2,58	2,90	2,70	11,90	13,30	95
	2.0+4.2+7.1	1,35	2,84	4,80	-	-	3,49	9,00	9,53	0,60	2,58	2,90	2,80	11,80	13,30	95
	2.0+5.0+5.0	1,50	3,75	3,75	-	-	3,14	9,00	9,27	0,59	2,52	2,66	2,69	11,60	12,20	95
	2.0+5.0+6.0	1,38	3,46	4,15	-	-	3,35	9,00	9,70	0,56	2,51	2,91	2,70	11,50	13,40	95
	2.0+5.0+7.1	1,28	3,19	4,53	-	-	3,53	9,00	9,72	0,60	2,51	2,92	2,80	11,50	13,40	95
	2.0+6.0+6.0	1,29	3,86	3,86	-	-	3,53	9,00	10,20	0,60	2,47	3,25	2,80	11,40	15,00	95
	2.0+6.0+7.1	1,19	3,58	4,23	-	-	3,70	9,00	10,65	0,64	2,47	3,60	3,00	11,40	16,60	95
	2.5+2.5+2.5	2,50	2,50	2,50	-	-	2,48	7,50	7,87	0,50	1,93	2,10	2,27	8,90	9,70	95
	2.5+2.5+3.5	2,35	2,35	3,29	-	-	2,63	8,00	8,44	0,52	2,15	2,39	2,40	9,90	11,00	95
	2.5+2.5+4.2	2,17	2,17	3,65	-	-	2,73	8,00	8,65	0,52	2,15	2,50	2,40	9,90	11,50	95
	2.5+2.5+5.0	2,13	2,13	4,25	-	-	2,85	8,50	8,84	0,56	2,33	2,52	2,57	10,70	11,60	95
	2.5+2.5+6.0	2,05	2,05	4,91	-	-	2,99	9,00	9,37	0,56	2,62	2,83	2,57	12,00	13,00	95
	2.5+2.5+7.1	1,86	1,86	5,28	-	-	3,32	9,00	9,58	0,57	2,62	2,96	2,70	12,00	13,60	95
	2.5+3.5+3.5	2,11	2,95	2,95	-	-	2,77	8,00	8,68	0,55	2,14	2,51	2,53	9,90	11,50	95
	2.5+3.5+4.2	2,08	2,92	3,50	-	-	2,88	8,50	8,69	0,55	2,42	2,51	2,53	11,10	11,50	95
	2.5+3.5+5.0	2,05	2,86	4,09	-	-	2,99	9,00	8,89	0,59	2,62	2,52	2,69	12,00	11,60	95
	2.5+3.5+6.0	1,88	2,63	4,50	-	-	3,14	9,00	9,51	0,59	2,58	2,90	2,69	11,80	13,30	95
	2.5+3.5+7.1	1,72	2,40	4,88	-	-	3,33	9,00	9,53	0,57	2,57	2,90	2,70	11,80	13,30	95
	2.5+4.2+4.2	2,06	3,47	3,47	-	-	2,98	9,00	8,71	0,59	2,72	2,51	2,69	12,50	11,50	95
	2.5+4.2+5.0	1,92	3,23	3,85	-	-	3,10	9,00	9,10	0,59	2,58	2,64	2,69	11,90	12,20	95
	2.5+4.2+6.0	1,77	2,98	4,25	-	-	3,32	9,00	9,52	0,57	2,58	2,90	2,70	11,80	13,30	95
	2.5+4.2+7.1	1,63	2,74	4,63	-	-	3,50	9,00	9,54	0,60	2,57	2,90	2,80	11,80	13,40	95
	2.5+5.0+5.0	1,80	3,60	3,60	-	-	3,35	9,00	9,28	0,56	2,51	2,66	2,70	11,60	12,20	95
	2.5+5.0+6.0	1,67	3,33	4,00	-	-	3,53	9,00	9,72	0,60	2,51	2,92	2,80	11,50	13,40	95
	2.5+5.0+7.1	1,54	3,08	4,38	-	-	3,53	9,00	9,73	0,60	2,48	2,92	2,80	11,40	13,40	95
	2.5+6.0+6.0	1,55	3,72	3,72	-	-	3,53	9,00	10,22	0,60	2,47	3,25	2,80	11,40	15,00	95
	2.5+6.0+7.1	1,44	3,46	4,10	-	-	3,71	9,00	10,66	0,64	2,47	3,60	3,00	11,40	16,60	95
	3.5+3.5+3.5	2,90	2,90	2,90	-	-	2,92	8,70	8,83	0,59	2,50	2,57	2,69	11,50	11,80	95
	3.5+3.5+4.2	2,81	2,81	3,38	-	-	3,02	9,00	8,84	0,59	2,68	2,57	2,69	12,30	11,90	95
	3.5+3.5+5.0	2,63	2,63	3,75	-	-	3,14	9,00	9,03	0,62	2,58	2,59	2,82	11,80	11,90	95
	3.5+3.5+6.0	2,42	2,42	4,15	-	-	3,33	9,00	9,56	0,57	2,57	2,90	2,70	11,80	13,40	95
	3.5+3.5+7.1	2,23	2,23	4,53	-	-	3,50	9,00	9,58	0,60	2,57	2,90	2,80	11,80	13,40	95
	3.5+4.2+4.2	2,65	3,18	3,18	-	-	3,13	9,00	9,05	0,62	2,68	2,69	2,82	12,30	12,40	95
	3.5+4.2+5.0	2,48	2,98	3,54	-	-	3,33	9,00	9,25	0,57	2,57	2,71	2,70	11,80	12,50	95
	3.5+4.2+6.0	2,30	2,76	3,94	-	-	3,50	9,00	9,57	0,60	2,57	2,90	2,80	11,80	13,40	95
	3.5+4.2+7.1	2,13	2,55	4,32	-	-	3,67	9,00	10,04	0,64	2,56	3,23	3,00	11,80	14,90	95
	3.5+5.0+5.0	2,33	3,33	3,33	-	-	3,53	9,00	9,22	0,60	2,48	2,60	2,80	11,40	11,90	95
	3.5+5.0+6.0	2,17	3,10	3,72	-	-	3,53	9,00	9,76	0,60	2,47	2,92	2,80	11,40	13,40	95
	3.5+5.0+7.1	2,02	2,88	4,10	-	-	3,71	9,00	10,15	0,64	2,47	3,19	3,00	11,30	14,60	95
	3.5+6.0+6.0	2,03	3,48	3,48	-	-	3,71	9,00	10,61	0,64	2,47	3,54	3,00	11,30	16,30	95
	4.2+4.2+4.2	3,00	3,00	3,00	-	-	3,30	9,00	9,25	0,57	2,68	2,82	2,70	12,30	13,00	95
	4.2+4.2+5.0	2,82	2,82	3,36	-	-	3,50	9,00	9,35	0,60	2,57	2,77	2,80	11,80	12,80	95
	4.2+4.2+6.0	2,63	2,63	3,75	-	-	3,50	9,00	9,58	0,60	2,56	2,90	2,80	11,80	13,40	95
	4.2+4.2+7.1	2,44	2,44	4,12	-	-	3,67	9,00	10,06	0,64	2,56	3,24	3,00	11,80	14,90	95
	4.2+5.0+5.0	2,66	3,17	3,17	-	-	3,53	9,00	9,23	0,60	2,47	2,60	2,80	11,40	11,90	95
	4.2+5.0+6.0	2,49	2,96	3,55	-	-	3,71	9,00	10,24	0,64	2,47	3,25	3,00	11,30	15,00	95
	5.0+5.0+5.0	3,00	3,00	3,00	-	-	3,73	9,00	10,00	0,64	2,41	3,00	3,00	11,10	13,80	95
	1.5+1.5+1.5+1.5	1,65	1,65	1,65	1,65	-	2,31	6,60	7,10	0,44	1,35	1,55	2,02	6,20	7,10	95
	1.5+1.5+1.5+2.0	1,55	1,55	1,55	2,06	-	2,36	6,70	7,30	0,47	1,43	1,66	2,15	6,53	7,58	95
	1.5+1.5+1.5+2.5	1,50	1,50	1,50	2,50	-	2,42	7,00	7,50	0,47	1,53	1,74	2,15	7,00	7,98	95
	1.5+1.5+1.5+3.5	1,41	1,41	1,41	3,28	-	2,55	7,50	8,18	0,50	1,74	2,02	2,27	8,00	9,30	95
	1.5+1.5+1.5+4.2	1,38	1,38	1,38	3,86	-	2,66	8,00	8,55	0,50	1,95	2,19	2,27	9,00	10,10	95
	1.5+1.5+1.5+5.0	1,26	1,26	1,26	4,21	-	2,77	8,00	9,03	0,53	1,90	2,37	2,44	8,80	10,90	95
	1.5+1.5+1.5+6.0	1,24	1,24	1,24	4,97	-	2,92	8,70	9,50	0,53	2,23	2,62	2,44	10,20	12,10	95
	1.5+1.5+1.5+7.1	1,16	1,16	1,16	5,51	-	3,08	9,00	9,95	0,56	2,36	2,88	2,57	10,90	13,20	95
	1.5+1.5+2.0+2.0	1,50	1,50	2,00	2,00	-	2,42	7,00	7,50	0,47	1,53	1,74	2,15	7,00	8,10	95
	1.5+1.5+2.0+2.5	1,50	1,50	2,00	2,50	-	2,48	7,50	7,90	0,47	1,74	1,91	2,15	8,00	8,80	95
	1.5+1.5+2.0+3.5	1,41	1,41	1,88	3,29	-	2,63	8,00	8,42	0,50	1,95	2,13	2,27	9,00	9,80	95
	1.5+1.5+2.0+4.2	1,30	1,30	1,74	3,65	-	2,73	8,00	8,90	0,53	1,95	2,36	2,44	9,00	10,90	95
	1.5+1.5+2.0+5.0	1,28	1,28	1,70	4,25	-	2,85	8,50	9,26	0,53	2,13	2,50	2,44	9,80	11,50	95
	1.5+1.5+2.0+6.0	1,23	1,23	1,64	4,91	-	2,99	9,00	9,72	0,56	2,36	2,75	2,57	10,90	12,60	95
	1.5+1.5+2.0+7.1	1,12	1,12	1,49	5,28	-	3,16	9,00	10,05	0,60	2,36	2,95	2,74	10,90	13,60	95
	1.5+1.5+2.5+2.5	1,41	1,41	2,34	2,34	-	2,55	7,50	8,16	0,50	1,74	2,02	2,27	8,00	9,30	95
	1.5+1.5+2.5+3.5	1,33	1,33	2,22	3,11	-	2,70	8,00	8,79	0,53	1,95	2,31	2,44	9,00	10,60	95
	1.5+1.5+2.5+4.2	1,31	1,31	2,19	3,68	-	2,80	8,50	9,14	0,53	2,17	2,49	2,44	10,00	11,40	95
	1.5+1.5+2.5+5.0															

# 4 Table de combinaison

## 4 - 1 Tableau des combinaisons

### 5MXM-A9

Rafraîchissement 230V 50Hz

Unité extérieure	Unité intérieure	Puissance de rafraîchissement [kW]					Puissance totale [kW]			Entrée électrique [kW]			Courant total [A]			Facteur de puissance [%]
		Pièce A	Pièce B	Pièce C	Pièce D	Pièce E	Minimum	Nominal	Maximum	Minimum	Nominal	Maximum	Minimum	Nominal	Maximum	
	1.5+1.5+4.2+6.0	1,02	1,02	2,86	4,09	-	3,41	9,00	10,19	0,56	2,35	3,02	2,70	10,80	13,90	95
	1.5+1.5+4.2+7.1	0,94	0,94	2,64	4,47	-	3,60	9,00	10,20	0,60	2,35	3,02	2,80	10,80	13,90	95
	1.5+1.5+5.0+5.0	1,04	1,04	3,46	3,46	-	3,43	9,00	9,97	0,56	2,31	2,83	2,70	10,60	13,00	95
	1.5+1.5+5.0+6.0	0,96	0,96	3,21	3,86	-	3,44	9,00	10,42	0,56	2,31	3,10	2,70	10,60	14,20	95
	1.5+1.5+5.0+7.1	0,89	0,89	2,98	4,23	-	3,62	9,00	10,73	0,60	2,30	3,30	2,80	10,60	15,20	95
	1.5+1.5+6.0+6.0	0,90	0,90	3,60	3,60	-	3,62	9,00	10,74	0,60	2,30	3,31	2,80	10,60	15,20	95
	1.5+2.0+2.0+2.0	1,50	2,00	2,00	2,00	-	2,48	7,50	7,89	0,47	1,74	1,91	2,15	8,00	8,80	95
	1.5+2.0+2.0+2.5	1,41	1,88	1,88	2,34	-	2,55	7,50	8,15	0,50	1,74	2,02	2,27	8,00	9,30	95
	1.5+2.0+2.0+3.5	1,33	1,78	1,78	3,11	-	2,70	8,00	8,78	0,53	1,95	2,30	2,44	9,00	10,60	95
	1.5+2.0+2.0+4.2	1,31	1,75	1,75	3,68	-	2,80	8,50	9,12	0,53	2,18	2,49	2,44	10,00	11,40	95
	1.5+2.0+2.0+5.0	1,24	1,66	1,66	4,14	-	2,92	8,70	9,48	0,56	2,23	2,62	2,57	10,30	12,00	95
	1.5+2.0+2.0+6.0	1,17	1,57	1,57	4,70	-	3,07	9,00	9,94	0,56	2,36	2,88	2,57	10,90	13,20	95
	1.5+2.0+2.0+7.1	1,07	1,43	1,43	5,07	-	3,23	9,00	10,26	0,60	2,36	3,08	2,74	10,90	14,20	95
	1.5+2.0+2.5+2.5	1,41	1,88	2,35	2,35	-	2,63	8,00	8,52	0,50	1,95	2,19	2,27	9,00	10,10	95
	1.5+2.0+2.5+3.5	1,26	1,68	2,11	2,95	-	2,77	8,00	9,02	0,53	1,95	2,42	2,44	9,00	11,20	95
	1.5+2.0+2.5+4.2	1,25	1,67	2,08	3,50	-	2,88	8,50	9,36	0,56	2,17	2,61	2,57	10,00	12,00	95
	1.5+2.0+2.5+5.0	1,23	1,64	2,05	4,09	-	2,99	9,00	9,49	0,56	2,36	2,62	2,57	10,90	12,10	95
	1.5+2.0+2.5+6.0	1,13	1,50	1,88	4,50	-	3,14	9,00	10,05	0,59	2,36	2,95	2,69	10,90	13,60	95
	1.5+2.0+2.5+7.1	1,03	1,37	1,72	4,88	-	3,41	9,00	10,16	0,56	2,36	3,01	2,70	10,80	13,90	95
	1.5+2.0+3.5+3.5	1,24	1,66	2,90	2,90	-	2,92	8,70	9,38	0,56	2,28	2,61	2,57	10,50	12,00	95
	1.5+2.0+3.5+4.2	1,21	1,61	2,81	3,38	-	3,02	9,00	9,60	0,56	2,41	2,74	2,57	11,10	12,60	95
	1.5+2.0+3.5+5.0	1,13	1,50	2,63	3,75	-	3,14	9,00	9,74	0,59	2,36	2,75	2,69	10,80	12,70	95
	1.5+2.0+3.5+6.0	1,04	1,38	2,42	4,15	-	3,41	9,00	10,18	0,56	2,36	3,02	2,70	10,80	13,90	95
	1.5+2.0+3.5+7.1	0,96	1,28	2,23	4,53	-	3,59	9,00	10,20	0,60	2,35	3,02	2,80	10,80	13,90	95
	1.5+2.0+4.2+4.2	1,13	1,51	3,18	3,18	-	3,13	9,00	9,61	0,59	2,41	2,74	2,69	11,10	12,60	95
	1.5+2.0+4.2+5.0	1,06	1,42	2,98	3,54	-	3,41	9,00	9,75	0,56	2,36	2,75	2,70	10,80	12,70	95
	1.5+2.0+4.2+6.0	0,99	1,31	2,76	3,94	-	3,41	9,00	10,19	0,56	2,35	3,02	2,70	10,80	13,90	95
	1.5+2.0+4.2+7.1	0,91	1,22	2,55	4,32	-	3,60	9,00	10,69	0,60	2,35	3,36	2,80	10,80	15,50	95
	1.5+2.0+5.0+5.0	1,00	1,33	3,33	3,33	-	3,43	9,00	9,97	0,56	2,31	2,83	2,70	10,60	13,00	95
	1.5+2.0+5.0+6.0	0,93	1,24	3,10	3,72	-	3,62	9,00	10,42	0,60	2,31	3,10	2,80	10,60	14,20	95
	1.5+2.0+5.0+7.1	0,87	1,15	2,88	4,10	-	3,80	9,00	10,73	0,63	2,30	3,30	3,00	10,60	15,20	95
	1.5+2.0+6.0+6.0	0,87	1,16	3,48	3,48	-	3,80	9,00	10,74	0,63	2,30	3,31	3,00	10,60	15,20	95
	1.5+2.5+2.5+2.5	1,33	2,22	2,22	2,22	-	2,70	8,00	8,77	0,53	1,95	2,30	2,44	9,00	10,60	95
	1.5+2.5+2.5+3.5	1,28	2,13	2,13	2,98	-	2,85	8,50	9,25	0,53	2,17	2,55	2,44	10,00	11,70	95
	1.5+2.5+2.5+4.2	1,26	2,10	2,10	3,53	-	2,95	9,00	9,37	0,56	2,42	2,61	2,57	11,10	12,00	95
	1.5+2.5+2.5+5.0	1,17	1,96	1,96	3,91	-	3,07	9,00	9,72	0,59	2,36	2,75	2,69	10,90	12,60	95
	1.5+2.5+2.5+6.0	1,08	1,80	1,80	4,32	-	3,21	9,00	10,16	0,59	2,36	3,01	2,69	10,80	13,90	95
	1.5+2.5+2.5+7.1	0,99	1,65	1,65	4,70	-	3,41	9,00	10,18	0,56	2,36	3,01	2,70	10,80	13,90	95
	1.5+2.5+3.5+3.5	1,23	2,05	2,86	2,86	-	2,99	9,00	9,39	0,56	2,41	2,61	2,57	11,10	12,00	95
	1.5+2.5+3.5+4.2	1,15	1,92	2,69	3,23	-	3,10	9,00	9,51	0,59	2,41	2,68	2,69	11,10	12,30	95
	1.5+2.5+3.5+5.0	1,08	1,80	2,52	3,60	-	3,21	9,00	9,75	0,59	2,36	2,75	2,69	10,80	12,70	95
	1.5+2.5+3.5+6.0	1,00	1,67	2,33	4,00	-	3,41	9,00	10,19	0,56	2,35	3,02	2,70	10,80	13,90	95
	1.5+2.5+3.5+7.1	0,92	1,54	2,16	4,38	-	3,60	9,00	10,21	0,60	2,35	3,02	2,80	10,80	13,90	95
	1.5+2.5+4.2+4.2	1,09	1,81	3,05	3,05	-	3,20	9,00	9,62	0,59	2,41	2,74	2,69	11,10	12,60	95
	1.5+2.5+4.2+5.0	1,02	1,70	2,86	3,41	-	3,41	9,00	9,76	0,56	2,36	2,75	2,70	10,80	12,70	95
	1.5+2.5+4.2+6.0	0,95	1,58	2,66	3,80	-	3,60	9,00	10,20	0,60	2,35	3,02	2,80	10,80	13,90	95
	1.5+2.5+4.2+7.1	0,88	1,47	2,47	4,18	-	3,78	9,00	10,71	0,63	2,35	3,36	3,00	10,80	15,50	95
	1.5+2.5+5.0+5.0	0,96	1,61	3,21	3,21	-	3,20	9,00	9,53	0,59	2,31	2,57	2,69	10,60	11,80	95
	1.5+2.5+5.0+6.0	0,90	1,50	3,00	3,60	-	3,44	9,00	9,78	0,56	2,30	2,70	2,70	10,60	12,40	95
	1.5+3.5+3.5+3.5	1,13	2,63	2,63	2,63	-	3,14	9,00	9,53	0,59	2,41	2,68	2,69	11,10	12,30	95
	1.5+3.5+3.5+4.2	1,06	2,48	2,48	2,98	-	3,39	9,00	9,54	0,56	2,40	2,68	2,70	11,10	12,30	95
	1.5+3.5+3.5+5.0	1,00	2,33	2,33	3,33	-	3,42	9,00	9,78	0,56	2,35	2,75	2,70	10,80	12,70	95
	1.5+3.5+3.5+6.0	0,93	2,17	2,17	3,72	-	3,60	9,00	10,22	0,60	2,35	3,02	2,80	10,80	13,90	95
	1.5+3.5+3.5+7.1	0,87	2,02	2,02	4,10	-	3,78	9,00	10,73	0,63	2,32	3,37	3,00	10,70	15,50	95
	1.5+3.5+4.2+4.2	1,01	2,35	2,82	2,82	-	3,39	9,00	9,55	0,56	2,40	2,68	2,70	11,10	12,30	95
	1.5+3.5+4.2+5.0	0,95	2,22	2,66	3,17	-	3,60	9,00	9,79	0,60	2,35	2,75	2,80	10,80	12,70	95
	1.5+3.5+4.2+6.0	0,89	2,07	2,49	3,55	-	3,78	9,00	10,73	0,63	2,32	3,37	3,00	10,70	15,50	95
	1.5+3.5+5.0+5.0	0,90	2,10	3,00	3,00	-	3,62	9,00	10,53	0,60	2,30	3,17	2,80	10,60	14,60	95
	1.5+4.2+4.2+4.2	0,96	2,68	2,68	2,68	-	3,57	9,00	9,56	0,60	2,40	2,68	2,80	11,00	12,40	95
	1.5+4.2+4.2+5.0	0,91	2,54	2,54	3,02	-	3,60	9,00	10,32	0,60	2,35	3,09	2,80	10,80	14,20	95
	2.0+2.0+2.0+2.0	1,88	1,88	1,88	1,88	-	2,55	7,50	8,14	0,50	1,74	2,02	2,27	8,00	9,30	95
	2.0+2.0+2.0+2.5	1,88	1,88	1,88	2,35	-	2,63	8,00	8,51	0,50	1,95	2,19	2,27	9,00	10,10	95
	2.0+2.0+2.0+3.5	1,68	1,68	1,68	2,95	-	2,77	8,00	9,00	0,53	1,95	2,42	2,44	9,00	11,20	95
	2.0+2.0+2.0+4.2	1,67	1,67	1,67	3,50	-	2,88	8,50	9,34	0,56	2,18	2,61	2,57	10,00	12,00	95
	2.0+2.0+2.0+5.0	1,64	1,64	1,64	4,09	-	2,99	9,00	9,59	0,56	2,37	2,68	2,57	10,90	12,40	95
	2.0+2.0+2.0+6.0	1,50	1,50	1,50	4,50	-	3,14	9,00	10,04	0,60	2,36	2,95	2,74	10,90	13,60	95
	2.0+2.0+2.0+7.1	1,37	1,37	1,37	4,88	-	3,41	9,00	10,26	0,56	2,36	3,08	2,70	10,90	14,20	95
	2.0+2.0+2.5+2.5	1,73	1,73	2,17	2,17	-	2,70	7,80	8,75	0,53	1,88	2,30	2,44	8,70	10,60	95
	2.0+2.0+2.5+3.5	1,70	1,70	2,13	2,98	-	2,85	8,50	9,24	0,53	2,18	2,55	2,44	10,00	11,70	95
	2.0+2.0+2.5+4.2	1,68	1,68	2,10	3,53	-	2,95	9,00	9,36	0,56	2,42	2,61	2,57	11,10	12,00	95
	2.0+2.0+2.5+5.0	1,57	1,57	1,96	3,91	-	3,07	9,00	9,71	0,59	2,36	2,75	2,69	10,90	12,60	95
	2.0+2.0+2.5+6.0	1,44	1,44	1,80	4,32	-	3,21	9,00	10,15	0,60	2,36	3,01	2,74	10,90	13,90	95
	2.0+2.0+2.5+7.1	1,32	1,32	1,65	4,70	-	3,41	9,00	10,16	0,56	2,36	3,01	2,70	10,80	13,90	95
	2.0+2.0+3.5+3.5	1,64	1,64	2,86	2,86	-	2,99	9,00	9,38	0,56	2,41	2,61	2,57	11,10	12,00	95</

# 4 Table de combinaison

## 4 - 1 Tableau des combinaisons

5MXM-A9																
Rafraîchissement 230V 50Hz																
Unité extérieure	Unité intérieure	Puissance de rafraîchissement [kW]					Puissance totale [kW]			Entrée électrique [kW]			Courant total [A]			Facteur de puissance [%]
		Pièce A	Pièce B	Pièce C	Pièce D	Pièce E	Minimum	Nominal	Maximum	Minimum	Nominal	Maximum	Minimum	Nominal	Maximum	
5MXM90M2V1B 5MXM90N2V1B 5MXM90N2V1B9 5MXM90A2V1B 5MXM90A2V1B9	2.0+2.5+2.5+5.0	1,50	1,88	1,88	3,75	-	3,14	9,00	9,72	0,59	2,36	2,75	2,69	10,90	12,60	95
	2.0+2.5+2.5+6.0	1,38	1,73	1,73	4,15	-	3,41	9,00	10,16	0,56	2,36	3,01	2,70	10,80	13,90	95
	2.0+2.5+2.5+7.1	1,28	1,60	1,60	4,53	-	3,59	9,00	10,18	0,60	2,36	3,01	2,80	10,80	13,90	95
	2.0+2.5+3.5+3.5	1,57	1,96	2,74	2,74	-	3,07	9,00	9,50	0,59	2,41	2,68	2,69	11,10	12,30	95
	2.0+2.5+3.5+4.2	1,48	1,84	2,58	3,10	-	3,17	9,00	9,51	0,59	2,41	2,68	2,69	11,10	12,30	95
	2.0+2.5+3.5+5.0	1,38	1,73	2,42	3,46	-	3,41	9,00	9,75	0,56	2,36	2,75	2,70	10,80	12,70	95
	2.0+2.5+3.5+6.0	1,29	1,61	2,25	3,86	-	3,59	9,00	10,19	0,60	2,35	3,02	2,80	10,80	13,90	95
	2.0+2.5+3.5+7.1	1,19	1,49	2,09	4,23	-	3,60	9,00	10,70	0,60	2,35	3,36	2,80	10,80	15,50	95
	2.0+2.5+4.2+4.2	1,40	1,74	2,93	2,93	-	3,39	9,00	9,62	0,56	2,41	2,74	2,70	11,10	12,60	95
	2.0+2.5+4.2+5.0	1,31	1,64	2,76	3,28	-	3,41	9,00	9,76	0,56	2,36	2,75	2,70	10,80	12,70	95
	2.0+2.5+4.2+6.0	1,22	1,53	2,57	3,67	-	3,60	9,00	10,69	0,60	2,35	3,36	2,80	10,80	15,50	95
	2.0+2.5+5.0+5.0	1,24	1,55	3,10	3,10	-	3,62	9,00	9,98	0,60	2,31	2,83	2,80	10,60	13,00	95
	2.0+2.5+5.0+6.0	1,16	1,45	2,90	3,48	-	3,80	9,00	10,72	0,63	2,30	3,30	3,00	10,60	15,20	95
	2.0+3.5+3.5+3.5	1,44	2,52	2,52	2,52	-	3,21	9,00	9,53	0,63	2,41	2,68	2,86	11,10	12,30	95
	2.0+3.5+3.5+4.2	1,36	2,39	2,39	2,86	-	3,39	9,00	9,54	0,56	2,40	2,68	2,70	11,10	12,30	95
	2.0+3.5+3.5+5.0	1,29	2,25	2,25	3,21	-	3,60	9,00	9,78	0,60	2,35	2,75	2,80	10,80	12,70	95
	2.0+3.5+3.5+6.0	1,20	2,10	2,10	3,60	-	3,60	9,00	10,62	0,60	2,35	3,29	2,80	10,80	15,20	95
	2.0+3.5+4.2+4.2	1,29	2,27	2,72	2,72	-	3,57	9,00	9,55	0,60	2,40	2,68	2,80	11,10	12,30	95
	2.0+3.5+4.2+5.0	1,22	2,14	2,57	3,06	-	3,60	9,00	10,21	0,60	2,35	3,02	2,80	10,80	13,90	95
	2.0+3.5+5.0+5.0	1,16	2,03	2,90	2,90	-	3,80	9,00	10,53	0,63	2,30	3,17	3,00	10,60	14,60	95
	2.0+4.2+4.2+4.2	1,23	2,59	2,59	2,59	-	3,57	9,00	9,56	0,60	2,40	2,68	2,80	11,00	12,40	95
	2.0+4.2+4.2+5.0	1,17	2,45	2,45	2,92	-	3,78	9,00	10,22	0,63	2,35	3,02	3,00	10,80	13,90	95
	2.5+2.5+2.5+2.5	2,13	2,13	2,13	2,13	-	2,85	8,50	9,23	0,53	2,18	2,55	2,44	10,00	11,70	95
	2.5+2.5+2.5+3.5	2,05	2,05	2,05	2,86	-	2,99	9,00	9,37	0,56	2,42	2,61	2,57	11,10	12,00	95
	2.5+2.5+2.5+4.2	1,92	1,92	1,92	3,23	-	3,10	9,00	9,59	0,59	2,42	2,74	2,69	11,10	12,60	95
	2.5+2.5+2.5+5.0	1,80	1,80	1,80	3,60	-	3,21	9,00	9,73	0,59	2,36	2,75	2,69	10,90	12,60	95
	2.5+2.5+2.5+6.0	1,67	1,67	1,67	4,00	-	3,41	9,00	10,17	0,56	2,36	3,01	2,70	10,80	13,90	95
	2.5+2.5+2.5+7.1	1,54	1,54	1,54	4,38	-	3,59	9,00	10,19	0,60	2,36	3,02	2,80	10,80	13,90	95
	2.5+2.5+3.5+3.5	1,88	1,88	2,63	2,63	-	3,14	9,00	9,51	0,59	2,41	2,68	2,69	11,10	12,30	95
	2.5+2.5+3.5+4.2	1,77	1,77	2,48	2,98	-	3,39	9,00	9,52	0,56	2,41	2,68	2,70	11,10	12,30	95
	2.5+2.5+3.5+5.0	1,67	1,67	2,33	3,33	-	3,41	9,00	9,76	0,56	2,36	2,75	2,70	10,80	12,70	95
	2.5+2.5+3.5+6.0	1,55	1,55	2,17	3,72	-	3,60	9,00	10,20	0,60	2,35	3,02	2,80	10,80	13,90	95
	2.5+2.5+3.5+7.1	1,44	1,44	2,02	4,10	-	3,78	9,00	10,71	0,63	2,35	3,36	3,00	10,80	15,50	95
	2.5+2.5+4.2+4.2	1,68	1,68	2,82	2,82	-	3,39	9,00	9,53	0,56	2,41	2,68	2,70	11,10	12,30	95
	2.5+2.5+4.2+5.0	1,58	1,58	2,66	3,17	-	3,59	9,00	9,77	0,60	2,35	2,75	2,80	10,80	12,70	95
	2.5+2.5+4.2+6.0	1,48	1,48	2,49	3,55	-	3,78	9,00	10,70	0,63	2,35	3,36	3,00	10,80	15,50	95
	2.5+2.5+5.0+5.0	1,50	1,50	3,00	3,00	-	3,62	9,00	10,51	0,60	2,31	3,16	2,80	10,60	14,60	95
	2.5+3.5+3.5+3.5	1,73	2,42	2,42	2,42	-	3,39	9,00	9,54	0,56	2,40	2,68	2,70	11,10	12,30	95
	2.5+3.5+3.5+4.2	1,64	2,30	2,30	2,76	-	3,39	9,00	9,55	0,56	2,40	2,68	2,70	11,00	12,30	95
	2.5+3.5+3.5+5.0	1,55	2,17	2,17	3,10	-	3,60	9,00	9,79	0,60	2,35	2,75	2,80	10,80	12,70	95
	2.5+3.5+3.5+6.0	1,45	2,03	2,03	3,48	-	3,78	9,00	10,63	0,63	2,32	3,30	3,00	10,70	15,20	95
	2.5+3.5+4.2+4.2	1,56	2,19	2,63	2,63	-	3,57	9,00	9,56	0,60	2,40	2,68	2,80	11,00	12,40	95
	2.5+3.5+4.2+5.0	1,48	2,07	2,49	2,96	-	3,78	9,00	10,22	0,63	2,35	3,02	3,00	10,80	13,90	95
	2.5+4.2+4.2+4.2	1,49	2,50	2,50	2,50	-	3,75	9,00	10,09	0,63	2,37	3,01	3,00	10,90	13,80	95
	3.5+3.5+2.5+3.5	2,25	2,25	2,25	2,25	-	3,58	9,00	9,58	0,60	2,37	2,68	2,80	10,90	12,40	95
	3.5+3.5+2.5+4.2	2,14	2,14	2,14	2,57	-	3,58	9,00	10,11	0,60	2,37	3,01	2,80	10,90	13,80	95
	3.5+3.5+2.5+5.0	2,03	2,03	2,03	2,90	-	3,78	9,00	10,24	0,63	2,32	3,02	3,00	10,70	13,90	95
	3.5+3.5+4.2+4.2	2,05	2,05	2,45	2,45	-	3,76	9,00	10,12	0,63	2,37	3,01	3,00	10,90	13,80	95
	1.5+1.5+1.5+1.5+1.5	1,50	1,50	1,50	1,50	1,50	2,48	7,50	7,81	0,48	1,65	1,76	2,19	7,60	8,10	95
	1.5+1.5+1.5+1.5+2.0	1,41	1,41	1,41	1,41	1,88	2,55	7,50	8,22	0,48	1,65	1,92	2,19	7,60	8,90	95
	1.5+1.5+1.5+1.5+2.5	1,41	1,41	1,41	1,41	2,35	2,63	8,00	8,49	0,51	1,85	2,03	2,32	8,50	9,40	95
	1.5+1.5+1.5+1.5+3.5	1,26	1,26	1,26	1,26	2,95	2,77	8,00	9,02	0,53	1,84	2,27	2,44	8,50	10,40	95
	1.5+1.5+1.5+1.5+4.2	1,32	1,32	1,32	1,32	3,71	2,88	9,00	9,39	0,53	2,26	2,45	2,44	10,40	11,30	95
	1.5+1.5+1.5+1.5+5.0	1,23	1,23	1,23	1,23	4,09	2,99	9,00	9,70	0,56	2,25	2,58	2,57	10,40	11,90	95
	1.5+1.5+1.5+1.5+6.0	1,13	1,13	1,13	1,13	4,50	3,14	9,00	10,06	0,57	2,25	2,78	2,61	10,30	12,80	95
	1.5+1.5+1.5+1.5+7.1	1,03	1,03	1,03	1,03	4,88	3,48	9,00	10,39	0,56	2,25	2,98	2,60	10,30	13,70	95
	1.5+1.5+1.5+2.0+2.0	1,41	1,41	1,41	1,88	2,63	8,00	8,48	8,00	0,51	1,85	2,03	2,32	8,50	9,40	95
	1.5+1.5+1.5+2.0+2.5	1,33	1,33	1,33	1,78	2,22	2,70	8,00	8,75	0,51	1,85	2,15	2,32	8,50	9,90	95
1.5+1.5+1.5+2.0+3.5	1,28	1,28	1,28	1,70	2,98	2,85	8,50	9,26	0,53	2,03	2,39	2,44	9,40	11,00	95	
1.5+1.5+1.5+2.0+4.2	1,26	1,26	1,26	1,68	3,53	2,95	9,00	9,63	0,53	2,26	2,58	2,44	10,40	11,90	95	
1.5+1.5+1.5+2.0+5.0	1,17	1,17	1,17	1,57	3,91	3,07	9,00	9,93	0,56	2,25	2,71	2,57	10,40	12,50	95	
1.5+1.5+1.5+2.0+6.0	1,08	1,08	1,08	1,44	4,32	3,21	9,00	10,17	0,57	2,25	2,84	2,61	10,30	13,10	95	
1.5+1.5+1.5+2.0+7.1	0,99	0,99	0,99	1,32	4,70	3,48	9,00	10,50	0,56	2,25	3,04	2,60	10,30	14,00	95	
1.5+1.5+1.5+2.5+2.5	1,26	1,26	1,26	2,11	2,11	2,77	8,00	9,01	0,53	1,84	2,27	2,44	8,50	10,40	95	
1.5+1.5+1.5+2.5+3.5	1,24	1,24	1,24	2,07	2,90	2,92	8,70	9,51	0,53	2,13	2,51	2,44	9,80	11,60	95	
1.5+1.5+1.5+2.5+4.2	1,21	1,21	1,21	2,01	3,38	3,02	9,00	9,75	0,56	2,26	2,64	2,57	10,40	12,20	95	
1.5+1.5+1.5+2.5+5.0	1,13	1,13	1,13	1,88	3,75	3,14	9,00	10,05	0,56	2,25	2,78	2,57	10,40	12,80	95	
1.5+1.5+1.5+2.5+6.0	1,04	1,04	1,04	1,73	4,15	3,29	9,00	10,39	0,60	2,25	2,98	2,74	10,30	13,70	95	
1.5+1.5+1.5+2.5+7.1	0,96	0,96	0,96	1,60	4,53	3,48	9,00	10,61	0,56	2,25	3,11	2,60	10,30	14,30	95	
1.5+1.5+1.5+3.5+3.5	1,17	1,17	1,17	2,74	2,74	3,07	9,00	9,88	0,56	2,26	2,71	2,57	10,40	12,50	95	
1.5+1.5+1.5+3.5+4.2	1,11	1,11	1,11	2,58	3,10	3,17	9,00	10,11	0,60	2,26	2,84	2,74	10,40	13,00	95	
1.5+1.5+1.5+3.5+5.0	1,04	1,04	1,04	2,42	3,46	3,29	9,00	10,40	0,60	2,25	2,98	2,74	10,30	13,70	95	
1.5+1.5+1.5+3.5+6.0	0,96	0,96	0,96	2,25	3,86	3,48	9,00	10,62	0,56	2,25	3,11	2,60	10,30	14,30	95	
1.5+1.5+1.5+3.5+7.1	0,89	0,89	0,89	2,09	4,23	3,67	9,00	10,73	0,59	2,25	3,18	2,80	10,30	14,60	95	
1.5+1.5+1.5+4.2+4.2	1,05	1,05	1,0													

# 4 Table de combinaison

## 4 - 1 Tableau des combinaisons

4

### 5MXM-A9

Rafraîchissement 230V 50Hz

Unité extérieure	Unité intérieure	Puissance de rafraîchissement [kW]					Puissance totale [kW]			Entrée électrique [kW]			Courant total [A]			Facteur de puissance [%]
		Pièce A	Pièce B	Pièce C	Pièce D	Pièce E	Minimum	Nominal	Maximum	Minimum	Nominal	Maximum	Minimum	Nominal	Maximum	
5MXM90M2V1B 5MXM90N2V1B 5MXM90A2V1B 5MXM90A2V1B9 5MXM90A2V1B9	1.5+1.5+2.0+2.5+3.5	1,23	1,23	1,64	2,05	2,86	2,99	9,00	9,75	0,56	2,26	2,64	2,57	10,40	12,20	95
	1.5+1.5+2.0+2.5+4.2	1,15	1,15	1,54	1,92	3,23	3,10	9,00	9,98	0,56	2,26	2,77	2,57	10,40	12,70	95
	1.5+1.5+2.0+2.5+5.0	1,08	1,08	1,44	1,80	3,60	3,21	9,00	10,16	0,60	2,25	2,84	2,74	10,40	13,10	95
	1.5+1.5+2.0+2.5+6.0	1,00	1,00	1,33	1,67	4,00	3,48	9,00	10,50	0,56	2,25	3,04	2,60	10,30	14,00	95
	1.5+1.5+2.0+2.5+7.1	0,92	0,92	1,23	1,54	4,38	3,67	9,00	10,61	0,59	2,25	3,11	2,80	10,30	14,30	95
	1.5+1.5+2.0+3.5+3.5	1,13	1,13	1,50	2,63	2,63	3,14	9,00	10,10	0,56	2,26	2,84	2,57	10,40	13,00	95
	1.5+1.5+2.0+3.5+4.2	1,06	1,06	1,42	2,48	2,98	3,24	9,00	10,22	0,60	2,26	2,90	2,74	10,40	13,40	95
	1.5+1.5+2.0+3.5+5.0	1,00	1,00	1,33	2,33	3,33	3,48	9,00	10,40	0,56	2,25	2,98	2,60	10,30	13,70	95
	1.5+1.5+2.0+3.5+6.0	0,93	0,93	1,24	2,17	3,72	3,67	9,00	10,62	0,59	2,25	3,11	2,80	10,30	14,30	95
	1.5+1.5+2.0+3.5+7.1	0,87	0,87	1,15	2,02	4,10	3,67	9,00	10,73	0,59	2,25	3,18	2,80	10,30	14,60	95
	1.5+1.5+2.0+4.2+4.2	1,01	1,01	1,34	2,82	2,82	3,46	9,00	10,22	0,56	2,26	2,90	2,70	10,40	13,40	95
	1.5+1.5+2.0+4.2+5.0	0,95	0,95	1,27	2,66	3,17	3,48	9,00	10,40	0,56	2,25	2,98	2,60	10,30	13,70	95
	1.5+1.5+2.0+4.2+6.0	0,89	0,89	1,18	2,49	3,55	3,67	9,00	10,73	0,59	2,25	3,18	2,80	10,30	14,60	95
	1.5+1.5+2.0+5.0+5.0	0,90	0,90	1,20	3,00	3,00	3,69	9,00	10,66	0,59	2,21	3,12	2,80	10,20	14,30	95
	1.5+1.5+2.5+2.5+2.5	1,24	1,24	2,07	2,07	2,07	2,92	8,70	9,50	0,53	2,14	2,51	2,44	9,80	11,60	95
	1.5+1.5+2.5+2.5+3.5	1,17	1,17	1,96	1,96	2,74	3,07	9,00	9,87	0,56	2,26	2,71	2,57	10,40	12,50	95
	1.5+1.5+2.5+2.5+4.2	1,11	1,11	1,84	1,84	3,10	3,17	9,00	10,09	0,60	2,26	2,84	2,74	10,40	13,00	95
	1.5+1.5+2.5+2.5+5.0	1,04	1,04	1,73	1,73	3,46	3,29	9,00	10,39	0,60	2,25	2,98	2,74	10,30	13,70	95
	1.5+1.5+2.5+2.5+6.0	0,96	0,96	1,61	1,61	3,86	3,48	9,00	10,61	0,56	2,25	3,11	2,60	10,30	14,30	95
	1.5+1.5+2.5+2.5+7.1	0,89	0,89	1,49	1,49	4,23	3,67	9,00	10,72	0,59	2,25	3,18	2,80	10,30	14,60	95
	1.5+1.5+2.5+3.5+3.5	1,08	1,08	1,80	2,52	2,52	3,21	9,00	10,22	0,60	2,26	2,90	2,74	10,40	13,40	95
	1.5+1.5+2.5+3.5+4.2	1,02	1,02	1,70	2,39	2,86	3,46	9,00	10,22	0,56	2,26	2,90	2,70	10,40	13,40	95
	1.5+1.5+2.5+3.5+5.0	0,96	0,96	1,61	2,25	3,21	3,48	9,00	10,40	0,56	2,25	2,98	2,60	10,30	13,70	95
	1.5+1.5+2.5+3.5+6.0	0,90	0,90	1,50	2,10	3,60	3,67	9,00	10,73	0,59	2,25	3,18	2,80	10,30	14,60	95
	1.5+1.5+2.5+4.2+4.2	0,97	0,97	1,62	2,72	2,72	3,47	9,00	10,23	0,56	2,26	2,90	2,70	10,40	13,40	95
	1.5+1.5+2.5+4.2+5.0	0,92	0,92	1,53	2,57	3,06	3,67	9,00	10,72	0,59	2,25	3,18	2,80	10,30	14,60	95
	1.5+1.5+2.5+5.0+5.0	0,87	0,87	1,45	2,90	2,90	3,69	9,00	10,77	0,59	2,21	3,19	2,80	10,20	14,60	95
	1.5+1.5+3.5+3.5+3.5	1,00	1,00	2,33	2,33	2,33	3,47	9,00	10,24	0,56	2,26	2,91	2,70	10,40	13,40	95
	1.5+1.5+3.5+3.5+4.2	0,95	0,95	2,22	2,22	2,66	3,47	9,00	10,24	0,56	2,26	2,91	2,70	10,40	13,40	95
	1.5+1.5+3.5+3.5+5.0	0,90	0,90	2,10	2,10	3,00	3,67	9,00	10,73	0,59	2,25	3,18	2,80	10,30	14,60	95
	1.5+1.5+3.5+4.2+4.2	0,91	0,91	2,11	2,54	2,54	3,65	9,00	10,67	0,60	2,26	3,18	2,80	10,40	14,60	95
	1.5+2.0+2.0+2.0+2.0	1,26	1,68	1,68	1,68	1,68	2,77	8,00	8,99	0,53	1,85	2,27	2,44	8,50	10,40	95
	1.5+2.0+2.0+2.0+2.5	1,28	1,70	1,70	1,70	2,13	2,85	8,50	9,25	0,53	2,06	2,39	2,44	9,50	11,00	95
	1.5+2.0+2.0+2.0+3.5	1,23	1,64	1,64	1,64	2,86	2,99	9,00	9,74	0,56	2,26	2,64	2,57	10,40	12,10	95
	1.5+2.0+2.0+2.0+4.2	1,15	1,54	1,54	1,54	3,23	3,10	9,00	9,97	0,56	2,26	2,77	2,57	10,40	12,70	95
	1.5+2.0+2.0+2.0+5.0	1,08	1,44	1,44	1,44	3,60	3,21	9,00	10,27	0,60	2,25	2,91	2,74	10,40	13,40	95
	1.5+2.0+2.0+2.0+6.0	1,00	1,33	1,33	1,33	4,00	3,48	9,00	10,49	0,56	2,25	3,04	2,60	10,30	14,00	95
	1.5+2.0+2.0+2.0+7.1	0,92	1,23	1,23	1,23	4,38	3,67	9,00	10,71	0,59	2,25	3,18	2,80	10,30	14,60	95
	1.5+2.0+2.0+2.5+2.5	1,24	1,66	1,66	2,07	2,07	2,92	8,70	9,49	0,53	2,14	2,51	2,44	9,80	11,60	95
	1.5+2.0+2.0+2.5+3.5	1,17	1,57	1,57	1,96	2,74	3,07	9,00	9,86	0,56	2,26	2,70	2,57	10,40	12,50	95
	1.5+2.0+2.0+2.5+4.2	1,11	1,48	1,48	1,84	3,10	3,17	9,00	10,09	0,60	2,26	2,84	2,74	10,40	13,00	95
	1.5+2.0+2.0+2.5+5.0	1,04	1,38	1,38	1,73	3,46	3,29	9,00	10,38	0,60	2,25	2,98	2,74	10,40	13,70	95
	1.5+2.0+2.0+2.5+6.0	0,96	1,29	1,29	1,61	3,86	3,48	9,00	10,61	0,56	2,25	3,11	2,60	10,30	14,30	95
	1.5+2.0+2.0+2.5+7.1	0,89	1,19	1,19	1,49	4,23	3,67	9,00	10,72	0,59	2,25	3,18	2,80	10,30	14,60	95
	1.5+2.0+2.0+3.5+3.5	1,08	1,44	1,44	2,52	2,52	3,21	9,00	10,21	0,60	2,26	2,90	2,74	10,40	13,40	95
	1.5+2.0+2.0+3.5+4.2	1,02	1,36	1,36	2,39	2,86	3,46	9,00	10,22	0,56	2,26	2,90	2,70	10,40	13,40	95
	1.5+2.0+2.0+3.5+5.0	0,96	1,29	1,29	2,25	3,21	3,48	9,00	10,40	0,56	2,25	2,98	2,60	10,30	13,70	95
	1.5+2.0+2.0+3.5+6.0	0,90	1,20	1,20	2,10	3,60	3,67	9,00	10,72	0,59	2,25	3,18	2,80	10,30	14,60	95
1.5+2.0+2.0+4.2+4.2	0,97	1,29	1,29	2,72	2,72	3,46	9,00	10,22	0,56	2,26	2,90	2,70	10,40	13,40	95	
1.5+2.0+2.0+4.2+5.0	0,92	1,22	1,22	2,57	3,06	3,67	9,00	10,72	0,59	2,25	3,18	2,80	10,30	14,60	95	
1.5+2.0+2.0+5.0+5.0	0,87	1,16	1,16	2,90	2,90	3,69	9,00	10,77	0,59	2,21	3,19	2,80	10,20	14,60	95	
1.5+2.0+2.5+2.5+2.5	1,23	1,64	2,05	2,05	2,05	2,99	9,00	9,73	0,56	2,27	2,64	2,57	10,40	12,10	95	
1.5+2.0+2.5+2.5+3.5	1,13	1,50	1,88	1,88	2,63	3,14	9,00	10,09	0,56	2,26	2,84	2,57	10,40	13,00	95	
1.5+2.0+2.5+2.5+4.2	1,06	1,42	1,77	1,77	2,98	3,24	9,00	10,20	0,60	2,26	2,90	2,74	10,40	13,40	95	
1.5+2.0+2.5+2.5+5.0	1,00	1,33	1,67	1,67	3,33	3,48	9,00	10,39	0,56	2,25	2,98	2,60	10,30	13,70	95	
1.5+2.0+2.5+2.5+6.0	0,93	1,24	1,55	1,55	3,72	3,67	9,00	10,61	0,59	2,25	3,11	2,80	10,30	14,30	95	
1.5+2.0+2.5+2.5+7.1	0,87	1,15	1,44	1,44	4,10	3,67	9,00	10,72	0,59	2,25	3,18	2,80	10,30	14,60	95	
1.5+2.0+2.5+3.5+3.5	1,04	1,38	1,73	2,42	2,42	3,46	9,00	10,22	0,56	2,26	2,90	2,70	10,40	13,40	95	
1.5+2.0+2.5+3.5+4.2	0,99	1,31	1,64	2,30	2,76	3,46	9,00	10,22	0,56	2,26	2,90	2,70	10,40	13,40	95	
1.5+2.0+2.5+3.5+5.0	0,93	1,24	1,55	2,17	3,10	3,67	9,00	10,40	0,59	2,25	2,98	2,60	10,30	13,70	95	
1.5+2.0+2.5+3.5+6.0	0,87	1,16	1,45	2,03	3,48	3,67	9,00	10,73	0,59	2,25	3,18	2,80	10,30	14,60	95	
1.5+2.0+2.5+4.2+4.2	0,94	1,25	1,56	2,63	2,63	3,65	9,00	10,23	0,60	2,26	2,90	2,80	10,40	13,40	95	
1.5+2.0+2.5+4.2+5.0	0,89	1,18	1,48	2,49	2,96	3,67	9,00	10,72	0,59	2,25	3,18	2,80	10,30	14,60	95	
1.5+2.0+3.5+3.5+3.5	0,96	1,29	2,25	2,25	2,25	3,47	9,00	10,24	0,56	2,26	2,91	2,70	10,40	13,40	95	
1.5+2.0+3.5+3.5+4.2	0,92	1,22	2,14	2,14	2,57	3,65	9,00	10,67	0,60	2,26	3,18	2,80	10,40	14,60	95	
1.5+2.0+3.5+3.5+5.0	0,87	1,16	2,03	2,03	2,90	3,67	9,00	10,73	0,59	2,25	3,18	2,80	10,30	14,60	95	
1.5+2.0+3.5+4.2+4.2	0,88	1,17	2,05	2,45	2,45	3,65	9,00	10,77	0,60	2,26	3,25	2,80	10,40	14,90	95	
1.5+2.5+2.5+2.5+2.5	1,17	1,96	1,96	1,96	1,96	3,07	9,00	9,85	0,56	2,26	2,70	2,57	10,40	12,50	95	
1.5+2.5+2.5+2.5+3.5	1,08	1,80	1,80	1,80	2,52	3,21	9,00	10,21	0,60	2,26	2,90	2,74	10,40	13,40	95	
1.5+2.5+2.5+2.5+4.2	1,02	1,70	1,70	1,70	2,86	3,46	9,00	10,21	0,56	2,26	2,90	2,70	10,40	13,40	95	
1.5+2.5+2.5+2.5+5.0	0,96	1,61	1,61	1,61	3,21	3,48	9,00	10,39	0,56	2,25	2,98	2,60	10,30	13,70	95	
1.5+2.5+2.5+2.5+6.0	0,90	1,5														

# 4 Table de combinaison

## 4 - 1 Tableau des combinaisons

### 5MXM-A9

Rafraîchissement 230V 50Hz

Unité extérieure	Unité intérieure	Puissance de rafraîchissement [kW]					Puissance totale [kW]			Entrée électrique [kW]			Courant total [A]			Facteur de puissance [%]
		Pièce A	Pièce B	Pièce C	Pièce D	Pièce E	Minimum	Nominal	Maximum	Minimum	Nominal	Maximum	Minimum	Nominal	Maximum	
5MXM90M2V1B 5MXM90N2V1B 5MXM90N2V1B9 5MXM90A2V1B 5MXM90A2V1B9	2.0+2.0+2.0+2.5+3.5	1,50	1,50	1,50	1,88	2,63	3,14	9,00	10,08	0,56	2,26	2,84	2,57	10,40	13,00	95
	2.0+2.0+2.0+2.5+4.2	1,42	1,42	1,42	1,77	2,98	3,24	9,00	10,20	0,60	2,26	2,90	2,74	10,40	13,40	95
	2.0+2.0+2.0+2.5+5.0	1,33	1,33	1,33	1,67	3,33	3,48	9,00	10,38	0,56	2,25	2,98	2,60	10,40	13,70	95
	2.0+2.0+2.0+2.5+6.0	1,24	1,24	1,24	1,55	3,72	3,67	9,00	10,61	0,59	2,25	3,11	2,80	10,30	14,30	95
	2.0+2.0+2.0+2.5+7.1	1,15	1,15	1,15	1,44	4,10	3,67	9,00	10,72	0,59	2,25	3,18	2,80	10,30	14,60	95
	2.0+2.0+2.0+3.5+3.5	1,38	1,38	1,38	2,42	2,42	2,99	9,00	9,65	0,56	2,26	2,58	2,57	10,40	11,90	95
	2.0+2.0+2.0+3.5+4.2	1,31	1,31	1,31	2,30	2,76	3,46	9,00	10,22	0,56	2,26	2,90	2,70	10,40	13,40	95
	2.0+2.0+2.0+3.5+5.0	1,24	1,24	1,24	2,17	3,10	3,67	9,00	10,40	0,59	2,25	2,98	2,80	10,30	13,70	95
	2.0+2.0+2.0+3.5+6.0	1,16	1,16	1,16	2,03	3,48	3,67	9,00	10,72	0,59	2,25	3,18	2,80	10,30	14,60	95
	2.0+2.0+2.0+4.2+4.2	1,25	1,25	1,25	2,63	2,63	3,65	9,00	10,22	0,60	2,26	2,90	2,80	10,40	13,40	95
	2.0+2.0+2.0+4.2+5.0	1,18	1,18	1,18	2,49	2,96	3,67	9,00	10,72	0,59	2,25	3,18	2,80	10,30	14,60	95
	2.0+2.0+2.0+2.5+4.2	1,57	1,57	1,96	1,96	1,96	3,07	9,00	9,85	0,56	2,27	2,70	2,57	10,40	12,50	95
	2.0+2.0+2.0+2.5+3.5	1,44	1,44	1,80	1,80	2,52	3,21	9,00	10,20	0,60	2,26	2,90	2,74	10,40	13,40	95
	2.0+2.0+2.0+2.5+4.2	1,36	1,36	1,70	1,70	2,86	3,46	9,00	10,25	0,56	2,26	2,81	2,70	10,40	12,86	95
	2.0+2.0+2.0+2.5+5.0	1,29	1,29	1,61	1,61	3,21	3,48	9,00	10,39	0,56	2,25	2,98	2,60	10,30	13,70	95
	2.0+2.0+2.0+2.5+6.0	1,20	1,20	1,50	1,50	3,60	3,67	9,00	10,71	0,59	2,25	3,18	2,80	10,30	14,60	95
	2.0+2.0+2.0+3.5+3.5	1,33	1,33	1,67	2,33	2,33	3,46	9,00	10,22	0,56	2,26	2,90	2,70	10,40	13,40	95
	2.0+2.0+2.0+3.5+4.2	1,27	1,27	1,58	2,22	2,66	3,46	9,00	10,32	0,56	2,26	2,83	2,70	10,40	12,93	95
	2.0+2.0+2.0+3.5+5.0	1,20	1,20	1,50	2,10	3,00	3,67	9,00	10,72	0,59	2,25	3,18	2,80	10,30	14,60	95
	2.0+2.0+2.0+4.2+4.2	1,21	1,21	1,51	2,54	2,54	3,65	9,00	10,65	0,60	2,26	3,18	2,80	10,40	14,60	95
	2.0+2.0+3.5+3.5+3.5	1,24	1,24	2,17	2,17	2,17	3,65	9,00	10,24	0,60	2,26	2,91	2,80	10,40	13,40	95
	2.0+2.0+3.5+3.5+4.2	1,18	1,18	2,07	2,07	2,49	3,65	9,00	10,77	0,60	2,26	3,25	2,80	10,40	14,90	95
	2.0+2.5+2.5+2.5+2.5	1,50	1,88	1,88	1,88	1,88	3,14	9,00	10,08	0,56	2,26	2,83	2,57	10,40	13,00	95
	2.0+2.5+2.5+2.5+3.5	1,38	1,73	1,73	1,73	2,42	3,46	9,00	10,21	0,56	2,26	2,90	2,70	10,40	13,40	95
	2.0+2.5+2.5+2.5+4.2	1,31	1,64	1,64	1,64	2,76	3,46	9,00	10,21	0,56	2,26	2,90	2,70	10,40	13,40	95
	2.0+2.5+2.5+2.5+5.0	1,24	1,55	1,55	1,55	3,10	3,67	9,00	10,39	0,59	2,25	2,98	2,80	10,30	13,70	95
	2.0+2.5+2.5+2.5+6.0	1,16	1,45	1,45	1,45	3,48	3,67	9,00	10,72	0,59	2,25	3,18	2,80	10,30	14,60	95
	2.0+2.5+2.5+3.5+3.5	1,29	1,61	1,61	2,25	2,25	3,46	9,00	10,22	0,56	2,26	2,90	2,70	10,40	13,40	95
	2.0+2.5+2.5+3.5+4.2	1,22	1,53	1,53	2,14	2,57	3,65	9,00	10,65	0,60	2,26	3,18	2,80	10,40	14,60	95
	2.0+2.5+2.5+3.5+5.0	1,16	1,45	1,45	2,03	2,90	3,67	9,00	10,72	0,59	2,25	3,18	2,80	10,30	14,60	95
	2.0+2.5+2.5+4.2+4.2	1,17	1,46	1,46	2,45	2,45	3,65	9,00	10,76	0,60	2,26	3,25	2,80	10,40	14,90	95
	2.0+2.5+3.5+3.5+3.5	1,20	1,50	2,10	2,10	2,10	3,65	9,00	10,67	0,60	2,26	3,18	2,80	10,40	14,60	95
	2.5+2.5+2.5+2.5+2.5	1,80	1,80	1,80	1,80	1,80	3,21	9,00	10,19	0,60	2,26	2,90	2,74	10,40	13,40	95
	2.5+2.5+2.5+2.5+3.5	1,67	1,67	1,67	1,67	2,33	3,46	9,00	10,21	0,56	2,26	2,90	2,70	10,40	13,40	95
	2.5+2.5+2.5+2.5+4.2	1,58	1,58	1,58	1,58	2,66	3,46	9,00	10,22	0,56	2,26	2,90	2,70	10,40	13,40	95
	2.5+2.5+2.5+2.5+5.0	1,50	1,50	1,50	1,50	3,00	3,67	9,00	10,71	0,59	2,25	3,18	2,80	10,30	14,60	95
	2.5+2.5+2.5+3.5+3.5	1,55	1,55	1,55	2,17	2,17	3,65	9,00	10,23	0,60	2,26	2,90	2,80	10,40	13,40	95
	2.5+2.5+2.5+3.5+4.2	1,48	1,48	1,48	2,07	2,49	3,65	9,00	10,76	0,60	2,26	3,25	2,80	10,40	14,90	95
	2.5+2.5+3.5+3.5+3.5	1,45	1,45	2,03	2,03	2,03	3,65	9,00	10,79	0,60	2,25	3,21	2,80	10,40	14,71	95

**Remarques**

1) La capacité totale de chaque unité intérieure connectée est de 15.6kW maximum.

2) Les valeurs mentionnées dans ce document s'appliquent lors de la connexion avec les types d'unités intérieures suivants:

Catégorie 1.5, 2.0, 2.5, 3.5, 4.2, 5.0, 6.0, 7.1 kW

Série CTXA-AS, CTXA-AT, CTXA-AW, CTXA-BB, CTXA-BS, CTXA-BT, CTXM-M, CTXM-N, CTXM-R, FTXA-AS, FTXA-AT, FTXA-AW, FTXA-BB, FTXA-BS, FTXA-BT, FTXM-M, FTXM-N, FTXM-R, FTXJ-AB, FTXJ-AS, FTXJ-AW installée au mur

3) Capacité de rafraîchissement

Température intérieure 27°C DB / 19°C WB

Température extérieure 35°C DB

4) Pour des informations complémentaires concernant le raccord du générateur d'ECS pour Multi et l'Hybrid pour Multi, reportez-vous à 3D106169.

**4D139816B**

# 4 Table de combinaison

## 4 - 1 Tableau des combinaisons

### 5MXM-A9

Chauffage 230V 50Hz

4

Unité extérieure	Unité intérieure	Puissance de chauffage [kW]					Puissance totale [kW]			Entrée électrique [kW]			Courant total [A]			Facteur de puissance [%]
		Pièce A	Pièce B	Pièce C	Pièce D	Pièce E	Minimum	Nominal	Maximum	Minimum	Nominal	Maximum	Minimum	Nominal	Maximum	
5MXM90M2V1B 5MXM90N2V1B 5MXM90N2V1B8 5MXM90A2V1B 5MXM90A2V1B8	1.5	2,70	-	-	-	-	1,28	2,70	4,16	0,28	0,44	0,84	1,29	2,04	3,90	95
	2.0	3,00	-	-	-	-	1,33	3,00	4,46	0,34	0,49	0,93	1,55	2,26	4,30	95
	2.5	3,40	-	-	-	-	1,39	3,40	4,91	0,36	0,60	1,07	1,64	2,75	5,00	95
	3.5	4,36	-	-	-	-	1,51	4,36	5,35	0,38	0,90	1,23	1,73	4,20	5,70	95
	4.2	5,23	-	-	-	-	1,56	5,23	6,20	0,40	1,18	1,52	1,82	5,40	7,10	95
	5.0	6,21	-	-	-	-	1,94	6,21	7,85	0,47	1,46	2,12	2,13	6,70	9,80	95
	6.0	7,46	-	-	-	-	2,23	7,46	9,12	0,58	1,96	2,75	2,66	9,00	12,70	95
	7.1	8,82	-	-	-	-	2,55	8,82	9,49	0,65	2,59	2,94	2,97	11,90	13,60	95
	1.5+1.5	1,85	1,85	-	-	-	1,51	3,70	7,47	0,37	0,67	1,83	1,68	3,10	8,40	95
	1.5+2.0	1,84	2,46	-	-	-	1,57	4,30	7,89	0,35	0,82	1,99	1,59	3,80	9,20	95
	1.5+2.5	1,84	3,06	-	-	-	1,72	4,90	8,03	0,37	0,99	2,03	1,68	4,60	9,40	95
	1.5+3.5	1,83	4,27	-	-	-	2,02	6,10	8,69	0,44	1,36	2,33	2,02	6,30	10,70	95
	1.5+4.2	1,84	5,16	-	-	-	2,23	7,00	8,98	0,42	1,64	2,39	1,94	7,50	11,00	95
	1.5+5.0	1,85	6,15	-	-	-	2,48	8,00	10,48	0,44	1,91	2,91	2,02	8,80	13,40	95
	1.5+6.0	1,80	7,20	-	-	-	2,87	9,00	10,74	0,46	2,29	3,03	2,20	10,50	13,90	95
	1.5+7.1	1,74	8,26	-	-	-	3,20	10,00	10,75	0,53	2,73	3,01	2,50	12,50	13,80	95
	2.0+2.0	2,45	2,45	-	-	-	1,72	4,90	8,03	0,37	0,99	2,03	1,68	4,60	9,40	95
	2.0+2.5	2,44	3,06	-	-	-	1,88	5,50	8,30	0,39	1,16	2,14	1,76	5,40	9,80	95
	2.0+3.5	2,44	4,26	-	-	-	2,17	6,70	8,83	0,47	1,56	2,38	2,15	7,20	10,90	95
	2.0+4.2	2,45	5,15	-	-	-	2,39	7,60	9,11	0,58	1,85	2,44	2,67	8,50	11,30	95
	2.0+5.0	2,43	6,07	-	-	-	2,71	8,50	10,74	0,43	2,10	3,03	2,10	9,70	13,90	95
	2.0+6.0	2,33	6,98	-	-	-	3,04	9,30	10,87	0,49	2,40	3,08	2,30	11,00	14,10	95
	2.0+7.1	2,20	7,80	-	-	-	3,36	10,00	11,01	0,56	2,71	3,12	2,60	12,50	14,40	95
	2.5+2.5	3,05	3,05	-	-	-	2,02	6,10	8,57	0,44	1,35	2,25	2,02	6,20	10,30	95
	2.5+3.5	3,04	4,26	-	-	-	2,33	7,30	9,22	0,56	1,77	2,55	2,58	8,10	11,70	95
	2.5+4.2	3,06	5,14	-	-	-	2,54	8,20	9,51	0,61	2,10	2,62	2,80	9,70	12,00	95
	2.5+5.0	3,00	6,00	-	-	-	2,87	9,00	10,74	0,46	2,28	3,02	2,20	10,50	13,90	95
	2.5+6.0	2,82	6,78	-	-	-	3,20	9,60	11,01	0,53	2,54	3,13	2,50	11,70	14,40	95
	2.5+7.1	2,60	7,40	-	-	-	3,52	10,00	11,27	0,59	2,70	3,24	2,80	12,40	14,90	95
	3.5+3.5	4,25	4,25	-	-	-	2,76	8,50	9,60	0,45	2,27	2,74	2,10	10,50	12,60	95
	3.5+4.2	4,09	4,91	-	-	-	2,91	9,00	10,26	0,48	2,45	3,00	2,20	11,30	13,80	95
	3.5+5.0	3,91	5,59	-	-	-	3,20	9,50	11,00	0,53	2,50	3,14	2,50	11,50	14,50	95
	3.5+6.0	3,68	6,32	-	-	-	3,36	10,00	11,25	0,56	2,72	3,26	2,60	12,50	15,00	95
	3.5+7.1	3,30	6,70	-	-	-	3,68	10,00	11,27	0,62	2,70	3,24	2,90	12,40	14,90	95
	4.2+4.2	4,75	4,75	-	-	-	3,06	9,50	10,05	0,50	2,60	2,81	2,40	12,00	12,90	95
	4.2+5.0	4,57	5,43	-	-	-	3,35	10,00	11,04	0,55	2,67	3,08	2,60	12,30	14,10	95
	4.2+6.0	4,12	5,88	-	-	-	3,68	10,00	11,30	0,62	2,63	3,19	2,90	12,10	14,60	95
	4.2+7.1	3,72	6,28	-	-	-	4,00	10,00	11,31	0,68	2,61	3,17	3,20	12,00	14,60	95
	5.0+5.0	5,00	5,00	-	-	-	3,65	10,00	11,13	0,60	2,49	2,91	2,80	11,50	13,40	95
	5.0+6.0	4,55	5,45	-	-	-	3,81	10,00	11,40	0,63	2,48	3,02	2,90	11,40	13,90	95
	5.0+7.1	4,13	5,87	-	-	-	4,13	10,00	11,41	0,69	2,47	3,00	3,30	11,30	13,80	95
	6.0+6.0	5,00	5,00	-	-	-	4,13	10,00	11,14	0,69	2,47	2,89	3,30	11,30	13,30	95
	6.0+7.1	4,58	5,42	-	-	-	4,45	10,00	11,28	0,76	2,45	2,93	3,50	11,30	13,50	95
	7.1+7.1	5,00	5,00	-	-	-	4,76	10,00	11,29	0,82	2,44	2,91	3,80	11,20	13,40	95
	1.5+1.5+1.5	1,83	1,83	1,83	-	-	1,88	5,50	10,04	0,44	1,05	2,52	2,02	4,80	11,60	95
	1.5+1.5+2.0	1,83	1,83	2,44	-	-	2,02	6,10	10,18	0,46	1,20	2,56	2,11	5,60	11,80	95
	1.5+1.5+2.5	1,83	1,83	3,05	-	-	2,17	6,70	10,31	0,48	1,37	2,61	2,19	6,30	12,00	95
	1.5+1.5+3.5	1,85	1,85	4,31	-	-	2,48	8,00	10,45	0,52	1,78	2,67	2,37	8,20	12,30	95
	1.5+1.5+4.2	1,81	1,81	5,08	-	-	2,83	8,70	10,47	0,45	1,99	2,61	2,10	9,20	12,00	95
	1.5+1.5+5.0	1,74	1,74	5,81	-	-	2,97	9,30	10,53	0,47	2,10	2,49	2,20	9,70	11,40	95
1.5+1.5+6.0	1,58	1,58	6,33	-	-	3,29	9,50	11,21	0,52	2,15	2,75	2,50	9,90	12,60	95	
1.5+1.5+7.1	1,49	1,49	7,03	-	-	3,62	10,00	11,21	0,58	2,33	2,73	2,70	10,70	12,60	95	
1.5+2.0+2.0	1,83	2,44	2,44	-	-	2,17	6,70	10,31	0,48	1,37	2,61	2,19	6,30	12,00	95	
1.5+2.0+2.5	1,83	2,43	3,04	-	-	2,33	7,30	10,45	0,50	1,55	2,66	2,28	7,10	12,20	95	
1.5+2.0+3.5	1,82	2,43	4,25	-	-	2,67	8,50	10,58	0,42	1,94	2,71	2,00	8,90	12,50	95	
1.5+2.0+4.2	1,75	2,34	4,91	-	-	2,99	9,00	10,61	0,48	2,09	2,66	2,20	9,60	12,30	95	
1.5+2.0+5.0	1,76	2,35	5,88	-	-	3,13	10,00	10,94	0,49	2,35	2,64	2,30	10,80	12,20	95	
1.5+2.0+6.0	1,58	2,11	6,32	-	-	3,46	10,00	11,21	0,55	2,33	2,74	2,60	10,70	12,60	95	
1.5+2.0+7.1	1,42	1,89	6,70	-	-	3,78	10,00	11,22	0,61	2,32	2,73	2,80	10,70	12,50	95	
1.5+2.5+2.5	1,85	3,08	3,08	-	-	2,48	8,00	10,59	0,52	1,77	2,70	2,37	8,20	12,50	95	
1.5+2.5+3.5	1,80	3,00	4,20	-	-	2,83	9,00	10,72	0,45	2,13	2,76	2,10	9,80	12,70	95	
1.5+2.5+4.2	1,83	3,05	5,12	-	-	2,99	10,00	10,75	0,47	2,46	2,71	2,20	11,30	12,50	95	
1.5+2.5+5.0	1,67	2,78	5,56	-	-	3,29	10,00	11,08	0,52	2,34	2,69	2,50	10,70	12,40	95	
1.5+2.5+6.0	1,50	2,50	6,00	-	-	3,62	10,00	11,22	0,58	2,33	2,73	2,70	10,70	12,50	95	
1.5+2.5+7.1	1,35	2,25	6,40	-	-	3,94	10,00	11,22	0,64	2,31	2,72	3,00	10,60	12,50	95	
1.5+3.5+3.5	1,76	4,12	4,12	-	-	3,16	10,00	10,72	0,51	2,51	2,76	2,40	11,60	12,70	95	
1.5+3.5+4.2	1,63	3,80	4,57	-	-	3,32	10,00	10,88	0,53	2,46	2,76	2,50	11,30	12,70	95	
1.5+3.5+5.0	1,50	3,50	5,00	-	-	3,62	10,00	11,08	0,58	2,34	2,69	2,70	10,70	12,40	95	
1.5+3.5+6.0	1,36	3,18	5,45	-	-	3,78	10,00	11,22	0,61	2,33	2,73	2,80	10,70	12,50	95	
1.5+3.5+7.1	1,24	2,89	5,87	-	-	4,10	10,00	11,22	0,67	2,31	2,72	3,10	10,60	12,50	95	
1.5+4.2+4.2	1,52	4,24	4,24	-	-	3,47	10,00	10,91	0,56	2,41	2,71	2,60	11,10	12,50	95	
1.5+4.2+5.0	1,40	3,93	4,67	-	-	3,77	10,00	11,09	0,60	2,30	2,64	2,80	10,60	12,20	95	
1.5+4.2+6.0	1,28	3,59	5,13	-	-	4,10	10,00	11,37	0,66	2,29	2,74	3,10	10,50	12,60	95	
1.5+4.2+7.1	1,17	3,28	5,55	-	-	4,42	10,00	11,37	0,72	2,28	2,72	3,40	10,50	12,50	95	
1.5+5.0+5.0	1,30	4,35	4,35	-	-	4,08	10,00	11,26	0,65	2,18	2,58	3,00	10,00	11,90	95	
1.5+5.0+6.0	1,20	4,00	4,80	-	-	4,24	10,00	11,54	0,68	2,18	2,68	3,20	10,00	12,30	95	
1.5+5.0+7.1	1,10	3,68	5,22	-	-	4,56	10,00	11,54	0,73	2,17	2,67	3,40	10,00	12,30	95	
1.5+6.0+6.0	1,11	4,44	4,44	-	-	4,56	10,00	11,68	0,73	2,17	2,72	3,40	10,00	12,50	95	
1.5+6.0+7.1	1,32	3,97	4,70	-	-	4,88	10,00	11,68	0,79	2,15	2,70	3,70	9,90	12,50	95	
2.0+2.0+2.0	2,50	2,50	2,50	-	-	2,33	7,50	10,58	0,50	1,60	2,71	2,28	7,40	12,50	95	
2.0+2.0+2.5	2,46	2,46	3,08	-	-	2,48	8,00	10,59	0,52	1,77	2,70	2,37	8,20	12,50	95	
2.0+2.0+3.5	2,40	2,40	4,20	-	-	2,83	9,00	10,72	0,45	2,13	2,76	2,10	9,80	12,70	95	

# 4 Table de combinaison

## 4 - 1 Tableau des combinaisons

### 5MXM-A9

Chauffage 230V 50Hz

Unité extérieure	Unité intérieure	Puissance de chauffage [kW]					Puissance totale [kW]			Entrée électrique [kW]			Courant total [A]			Facteur de puissance [%]
		Pièce A	Pièce B	Pièce C	Pièce D	Pièce E	Minimum	Nominal	Maximum	Minimum	Nominal	Maximum	Minimum	Nominal	Maximum	
5MXM90M2V1B 5MXM90N2V1B 5MXM90Q2V1B9 5MXM90AZV1B 5MXM90AZV1B9	2.0+4.2+0.6	1,64	3,44	4,92	-	-	4,26	10,00	11,37	0,69	2,28	2,73	3,30	10,50	12,50	95
	2.0+4.2+7.1	1,50	3,16	5,34	-	-	4,58	10,00	11,51	0,75	2,27	2,77	3,50	10,40	12,80	95
	2.0+5.0+5.0	1,67	4,17	4,17	-	-	4,08	10,00	11,13	0,65	2,18	2,53	3,00	10,00	11,60	95
	2.0+5.0+6.0	1,54	3,85	4,62	-	-	4,40	10,00	11,41	0,70	2,17	2,62	3,30	10,00	12,00	95
	2.0+5.0+7.1	1,42	3,55	5,04	-	-	4,72	10,00	11,41	0,76	2,16	2,61	3,60	9,90	12,00	95
	2.0+6.0+6.0	1,43	4,29	4,29	-	-	4,72	10,00	11,54	0,76	2,16	2,66	3,60	9,90	12,30	95
	2.0+6.0+7.1	1,32	3,97	4,70	-	-	5,04	10,00	11,68	0,82	2,15	2,70	3,80	9,90	12,50	95
	2.5+2.5+2.5	3,33	3,33	3,33	-	-	2,83	10,00	10,73	0,45	2,49	2,74	2,10	11,50	12,60	95
	2.5+2.5+3.5	2,94	2,94	4,12	-	-	3,16	10,00	11,00	0,51	2,49	2,86	2,40	11,50	13,10	95
	2.5+2.5+4.2	2,72	2,72	4,57	-	-	3,31	10,00	11,16	0,53	2,44	2,86	2,50	11,20	13,10	95
	2.5+2.5+5.0	2,50	2,50	5,00	-	-	3,62	10,00	11,35	0,58	2,32	2,78	2,70	10,70	12,80	95
	2.5+2.5+6.0	2,27	2,27	5,45	-	-	3,78	10,00	11,36	0,61	2,31	2,77	2,80	10,60	12,70	95
	2.5+2.5+7.1	2,07	2,07	5,87	-	-	4,10	10,00	11,50	0,66	2,30	2,81	3,10	10,60	12,90	95
	2.5+3.5+3.5	2,63	3,68	3,68	-	-	3,49	10,00	11,26	0,57	2,49	2,97	2,70	11,50	13,70	95
	2.5+3.5+4.2	2,45	3,43	4,12	-	-	3,64	10,00	11,29	0,59	2,44	2,92	2,80	11,20	13,40	95
	2.5+3.5+5.0	2,27	3,18	4,55	-	-	3,78	10,00	11,35	0,61	2,32	2,78	2,80	10,70	12,80	95
	2.5+3.5+6.0	2,08	2,92	5,00	-	-	4,10	10,00	11,36	0,67	2,31	2,77	3,10	10,60	12,70	95
	2.5+3.5+7.1	1,91	2,67	5,42	-	-	4,42	10,00	11,50	0,73	2,30	2,81	3,40	10,60	12,90	95
	2.5+4.2+4.2	2,29	3,85	3,85	-	-	3,79	10,00	11,31	0,62	2,40	2,86	2,90	11,00	13,20	95
	2.5+4.2+5.0	2,14	3,59	4,27	-	-	4,10	10,00	11,37	0,66	2,28	2,73	3,10	10,50	12,60	95
	2.5+4.2+6.0	1,97	3,31	4,72	-	-	4,42	10,00	11,38	0,72	2,27	2,72	3,40	10,40	12,50	95
	2.5+4.2+7.1	1,81	3,04	5,14	-	-	4,73	10,00	11,52	0,78	2,26	2,76	3,70	10,40	12,70	95
	2.5+5.0+5.0	2,00	4,00	4,00	-	-	4,24	10,00	11,13	0,67	2,17	2,52	3,20	10,00	11,60	95
	2.5+5.0+6.0	1,85	3,70	4,44	-	-	4,56	10,00	11,41	0,73	2,16	2,61	3,40	10,00	12,00	95
	2.5+5.0+7.1	1,71	3,42	4,86	-	-	4,88	10,00	11,41	0,79	2,16	2,60	3,70	9,90	12,00	95
	2.5+6.0+6.0	1,72	4,14	4,14	-	-	4,88	10,00	11,55	0,79	2,16	2,65	3,70	9,90	12,20	95
	2.5+6.0+7.1	1,60	3,85	4,55	-	-	5,19	10,00	11,68	0,85	2,15	2,70	4,00	9,90	12,40	95
	3.5+3.5+3.5	3,33	3,33	3,33	-	-	3,65	10,00	11,26	0,60	2,49	2,97	2,80	11,50	13,70	95
	3.5+3.5+4.2	3,13	3,13	3,75	-	-	3,96	10,00	11,29	0,66	2,44	2,92	3,10	11,20	13,40	95
	3.5+3.5+5.0	2,92	2,92	4,17	-	-	4,10	10,00	11,35	0,67	2,32	2,78	3,10	10,70	12,80	95
	3.5+3.5+6.0	2,69	2,69	4,62	-	-	4,42	10,00	11,49	0,73	2,31	2,82	3,40	10,60	13,00	95
	3.5+3.5+7.1	2,48	2,48	5,04	-	-	4,74	10,00	11,50	0,79	2,30	2,81	3,70	10,60	12,90	95
	3.5+4.2+4.2	2,94	3,53	3,53	-	-	4,12	10,00	11,31	0,68	2,40	2,86	3,20	11,00	13,20	95
	3.5+4.2+5.0	2,76	3,31	3,94	-	-	4,42	10,00	11,36	0,72	2,28	2,71	3,40	10,50	12,30	95
	3.5+4.2+6.0	2,55	3,07	4,38	-	-	4,58	10,00	11,38	0,75	2,27	2,72	3,50	10,40	12,50	95
	3.5+4.2+7.1	2,36	2,84	4,80	-	-	4,89	10,00	11,38	0,81	2,26	2,71	3,80	10,40	12,50	95
	3.5+5.0+5.0	2,59	3,70	3,70	-	-	4,56	10,00	11,13	0,73	2,17	2,52	3,40	10,00	11,60	95
	3.5+5.0+6.0	2,41	3,45	4,14	-	-	4,88	10,00	11,41	0,80	2,16	2,61	3,70	10,00	12,00	95
	3.5+5.0+7.1	2,24	3,21	4,55	-	-	5,20	10,00	11,41	0,86	2,16	2,60	4,00	9,90	12,00	95
	3.5+6.0+6.0	2,26	3,87	3,87	-	-	5,20	10,00	11,55	0,86	2,16	2,65	4,00	9,90	12,20	95
	4.2+4.2+4.2	3,33	3,33	3,33	-	-	4,27	10,00	11,34	0,70	2,35	2,81	3,30	10,80	13,00	95
	4.2+4.2+5.0	3,13	3,13	3,73	-	-	4,57	10,00	11,37	0,75	2,23	2,66	3,50	10,20	12,10	95
	4.2+4.2+6.0	2,92	2,92	4,17	-	-	4,89	10,00	11,39	0,81	2,22	2,68	3,80	10,20	12,30	95
	4.2+4.2+7.1	2,71	2,71	4,58	-	-	5,21	10,00	11,39	0,87	2,21	2,67	4,10	10,20	12,30	95
	4.2+5.0+5.0	2,96	3,52	3,52	-	-	4,71	10,00	11,14	0,76	2,14	2,48	3,50	9,90	11,40	95
	4.2+5.0+6.0	2,76	3,29	3,95	-	-	5,03	10,00	11,41	0,82	2,14	2,45	3,80	9,80	11,90	95
	5.0+5.0+5.0	3,33	3,33	3,33	-	-	5,02	10,00	11,28	0,80	2,08	2,58	3,80	9,60	11,30	95
	1.5+1.5+1.5+1.5	1,83	1,83	1,83	1,83	-	2,33	7,30	10,14	0,43	1,40	2,23	1,98	6,50	10,30	95
	1.5+1.5+1.5+2.0	1,85	1,85	1,85	2,46	-	2,61	8,00	10,42	0,40	1,60	2,32	1,90	7,40	10,70	95
	1.5+1.5+1.5+2.5	1,82	1,82	1,82	3,04	-	2,77	8,50	10,43	0,43	1,73	2,31	2,00	8,00	10,70	95
	1.5+1.5+1.5+3.5	1,74	1,74	1,74	4,07	-	2,94	9,30	10,71	0,45	1,99	2,41	2,20	9,20	11,10	95
	1.5+1.5+1.5+4.2	1,72	1,72	1,72	4,83	-	3,26	10,00	11,27	0,50	2,18	2,58	2,40	10,00	11,90	95
	1.5+1.5+1.5+5.0	1,58	1,58	1,58	5,26	-	3,41	10,00	11,42	0,52	2,10	2,54	2,50	9,70	11,70	95
	1.5+1.5+1.5+6.0	1,43	1,43	1,43	5,71	-	3,73	10,00	11,55	0,58	2,10	2,58	2,70	9,70	11,90	95
	1.5+1.5+1.5+7.1	1,29	1,29	1,29	6,12	-	4,06	10,00	11,69	0,63	2,09	2,62	3,00	9,60	12,10	95
	1.5+1.5+2.0+2.0	1,82	1,82	2,43	2,43	-	2,77	8,50	10,57	0,43	1,73	2,36	2,00	8,00	10,90	95
	1.5+1.5+2.0+2.5	1,80	1,80	2,40	3,00	-	2,94	9,00	10,71	0,45	1,87	2,40	2,20	8,60	11,10	95
	1.5+1.5+2.0+3.5	1,76	1,76	2,35	4,12	-	3,10	10,00	10,71	0,48	2,20	2,40	2,30	10,10	11,10	95
	1.5+1.5+2.0+4.2	1,63	1,63	2,17	4,57	-	3,42	10,00	11,27	0,53	2,17	2,57	2,50	10,00	11,80	95
	1.5+1.5+2.0+5.0	1,50	1,50	2,00	5,00	-	3,57	10,00	11,42	0,55	2,10	2,53	2,60	9,70	11,70	95
	1.5+1.5+2.0+6.0	1,36	1,36	1,82	5,45	-	3,89	10,00	11,55	0,60	2,09	2,57	2,80	9,60	11,90	95
	1.5+1.5+2.0+7.1	1,24	1,24	1,65	5,87	-	4,22	10,00	11,69	0,66	2,09	2,61	3,10	9,60	12,00	95
	1.5+1.5+2.5+2.5	1,88	1,88	3,13	3,13	-	2,93	10,00	10,71	0,45	2,20	2,40	2,20	10,10	11,00	95
	1.5+1.5+2.5+3.5	1,67	1,67	2,78	3,89	-	3,26	10,00	11,26	0,51	2,20	2,60	2,40	10,10	11,90	95
	1.5+1.5+2.5+4.2	1,55	1,55	2,58	4,33	-	3,42	10,00	11,27	0,53	2,16	2,56	2,50	10,00	11,80	95
	1.5+1.5+2.5+5.0	1,43	1,43	2,38	4,76	-	3,73	10,00	11,42	0,58	2,10	2,53	2,70	9,60	11,60	95
	1.5+1.5+2.5+6.0	1,30	1,30	2,17	5,22	-	4,06	10,00	11,55	0,63	2,09	2,57	3,00	9,60	11,80	95
	1.5+1.5+2.5+7.1	1,19	1,19	1,98	5,63	-	4,38	10,00	11,69	0,69	2,08	2,61	3,20	9,60	12,00	95
	1.5+1.5+3.5+3.5	1,50	1,50	3,50	3,50	-	3,59	10,00	11,26	0,56	2,20	2,60	2,70	10,10	11,90	95
	1.5+1.5+3.5+4.2	1,40	1,40	3,27	3,93	-	3,75	10,00	11,27	0,59	2,16	2,56	2,80	10,00	11,80	95
	1.5+1.5+3.5+5.0	1,30	1,30	3,04	4,35	-	4,06	10,00	11,42	0,63	2,10	2,53	3,00	9,60	11,60	95
	1.5+1.5+3.5+6.0	1,20	1,20	2,80	4,80	-	4,22	10,00	11,55	0,66	2,09	2,57	3,10	9,60	11,80	95
	1.5+1.5+3.5+7.1	1,10	1,10	2,57	5,22	-	4,54	10,00	11,69	0,72	2,08	2,61	3,30	9,60	12,00	95
	1.5+1.5+4.2+4.2	1,32	1,32	3,68	3,68	-	3,90	10,00	11,27	0,61	2,14	2,53	2,90	9,80	11,60	95
	1.5+1.5+4.2+5.0	1,23	1,23	3,44	4,10	-	4,21	10,00	11,41	0,66	2,07	2,50	3,10	9,50	11,50	95
	1.5+1.5+4.2+6.0	1,14	1,14	3,18	4,55	-	4,54	10,00	11,69	0,71	2,07	2,59	3,30	9,50	11,90	95
	1.5+1.5+4.2+7.1	1,05	1,05	2,94	4,97	-	4,85	10,00	11,70	0,77	2,06	2,59	3,60	9,50	11,80	95
	1.5+1.5+5.0+5.0	1,15	1,15													

# 4 Table de combinaison

## 4 - 1 Tableau des combinaisons

### 5MXM-A9

Chauffage 230V 50Hz

4

Unité extérieure	Unité intérieure	Puissance de chauffage [kW]					Puissance totale [kW]			Entrée électrique [kW]			Courant total [A]			Facteur de puissance [%]
		Pièce A	Pièce B	Pièce C	Pièce D	Pièce E	Minimum	Nominal	Maximum	Minimum	Nominal	Maximum	Minimum	Nominal	Maximum	
5MXM90M2V1B 5MXM90N2V1B 5MXM90N2V1B9 5MXM90A2V1B 5MXM90A2V1B9	1.5+2.0+4.2+4.2	1,26	1,68	3,53	3,53	-	4,07	10,00	11,28	0,64	2,13	2,52	3,00	9,80	11,60	95
	1.5+2.0+4.2+5.0	1,18	1,57	3,31	3,94	-	4,37	10,00	11,41	0,68	2,07	2,49	3,20	9,50	11,50	95
	1.5+2.0+4.2+6.0	1,09	1,46	3,07	4,38	-	4,69	10,00	11,69	0,74	2,07	2,58	3,50	9,50	11,90	95
	1.5+2.0+4.2+7.1	1,01	1,35	2,84	4,80	-	5,01	10,00	11,71	0,80	2,06	2,58	3,70	9,50	11,82	95
	1.5+2.0+5.0+5.0	1,11	1,48	3,70	3,70	-	4,52	10,00	11,52	0,70	2,04	2,48	3,30	9,40	11,40	95
	1.5+2.0+5.0+6.0	1,03	1,38	3,45	4,14	-	4,84	10,00	11,79	0,76	2,04	2,57	3,50	9,40	11,90	95
	1.5+2.0+5.0+7.1	0,96	1,28	3,21	4,55	-	5,16	10,00	11,82	0,82	2,04	2,58	3,80	9,40	11,79	95
	1.5+2.0+6.0+6.0	0,97	1,29	3,87	3,87	-	5,16	10,00	11,93	0,82	2,04	2,62	3,80	9,40	12,00	95
	1.5+2.5+2.5+2.5	1,67	2,78	2,78	2,78	-	3,26	10,00	11,26	0,51	2,18	2,58	2,40	10,00	11,90	95
	1.5+2.5+2.5+3.5	1,50	2,50	2,50	3,50	-	3,59	10,00	11,26	0,56	2,18	2,58	2,70	10,00	11,90	95
	1.5+2.5+2.5+4.2	1,40	2,34	2,34	3,93	-	3,75	10,00	11,27	0,58	2,15	2,55	2,80	9,90	11,70	95
	1.5+2.5+2.5+5.0	1,30	2,17	2,17	4,35	-	4,05	10,00	11,41	0,63	2,09	2,51	3,00	9,60	11,60	95
	1.5+2.5+2.5+6.0	1,20	2,00	2,00	4,80	-	4,22	10,00	11,55	0,66	2,08	2,56	3,10	9,60	11,80	95
	1.5+2.5+2.5+7.1	1,10	1,84	1,84	5,22	-	4,54	10,00	11,69	0,71	2,08	2,60	3,30	9,60	11,90	95
	1.5+2.5+3.5+3.5	1,36	2,27	3,18	3,18	-	3,92	10,00	11,26	0,62	2,18	2,58	2,90	10,00	11,90	95
	1.5+2.5+3.5+4.2	1,28	2,14	2,99	3,59	-	4,07	10,00	11,27	0,64	2,15	2,55	3,00	9,90	11,70	95
	1.5+2.5+3.5+5.0	1,20	2,00	2,80	4,00	-	4,22	10,00	11,41	0,66	2,09	2,51	3,10	9,60	11,60	95
	1.5+2.5+3.5+6.0	1,11	1,85	2,59	4,44	-	4,54	10,00	11,55	0,72	2,08	2,56	3,30	9,60	11,80	95
	1.5+2.5+3.5+7.1	1,03	1,71	2,40	4,86	-	4,86	10,00	11,69	0,77	2,08	2,60	3,60	9,60	11,90	95
	1.5+2.5+4.2+4.2	1,21	2,02	3,39	3,39	-	4,23	10,00	11,28	0,67	2,13	2,52	3,10	9,80	11,60	95
	1.5+2.5+4.2+5.0	1,14	1,89	3,18	3,79	-	4,53	10,00	11,41	0,71	2,07	2,49	3,30	9,50	11,40	95
	1.5+2.5+4.2+6.0	1,06	1,76	2,96	4,23	-	4,85	10,00	11,68	0,77	2,06	2,58	3,60	9,50	11,90	95
	1.5+2.5+4.2+7.1	0,98	1,63	2,75	4,64	-	5,17	10,00	11,69	0,83	2,06	2,57	3,80	9,50	11,78	95
	1.5+2.5+5.0+5.0	1,07	1,79	3,57	3,57	-	4,48	10,00	11,52	0,69	2,04	2,48	3,16	9,40	11,40	95
	1.5+2.5+5.0+6.0	1,00	1,67	3,33	4,00	-	4,52	10,00	11,53	0,70	2,04	2,48	3,30	9,40	11,34	95
	1.5+3.5+3.5+3.5	1,25	2,92	2,92	2,92	-	4,08	10,00	11,26	0,65	2,18	2,58	3,00	10,00	11,90	95
	1.5+3.5+3.5+4.2	1,18	2,76	2,76	3,31	-	4,40	10,00	11,27	0,70	2,15	2,55	3,30	9,90	11,70	95
	1.5+3.5+3.5+5.0	1,11	2,59	2,59	3,70	-	4,54	10,00	11,41	0,72	2,09	2,51	3,30	9,60	11,60	95
	1.5+3.5+3.5+6.0	1,03	2,41	2,41	4,14	-	4,86	10,00	11,69	0,77	2,08	2,61	3,60	9,60	12,00	95
	1.5+3.5+3.5+7.1	0,96	2,24	2,24	4,55	-	5,18	10,00	11,70	0,83	2,08	2,60	3,90	9,60	11,90	95
	1.5+3.5+4.2+4.2	1,12	2,61	3,13	3,13	-	4,55	10,00	11,28	0,73	2,13	2,52	3,40	9,80	11,60	95
	1.5+3.5+4.2+5.0	1,06	2,46	2,96	3,52	-	4,86	10,00	11,41	0,77	2,07	2,49	3,60	9,50	11,40	95
	1.5+3.5+4.2+6.0	0,99	2,30	2,76	3,95	-	5,01	10,00	11,68	0,80	2,06	2,58	3,70	9,50	11,90	95
	1.5+3.5+5.0+5.0	1,00	2,33	3,33	3,33	-	5,00	10,00	11,52	0,79	2,04	2,48	3,70	9,40	11,40	95
	1.5+4.2+4.2+4.2	1,06	2,98	2,98	2,98	-	4,70	10,00	11,28	0,75	2,10	2,49	3,50	9,70	11,40	95
	1.5+4.2+4.2+5.0	1,01	2,82	2,82	3,36	-	5,01	10,00	11,40	0,80	2,07	2,47	3,70	9,50	11,40	95
	2.0+2.0+2.0+2.0	2,50	2,50	2,50	2,50	-	2,93	10,00	10,99	0,45	2,20	2,50	2,20	10,10	11,50	95
	2.0+2.0+2.0+2.5	2,35	2,35	2,35	2,84	-	3,10	10,00	10,99	0,48	2,19	2,49	2,20	10,10	11,50	95
	2.0+2.0+2.0+3.5	2,11	2,11	2,11	3,68	-	3,43	10,00	11,26	0,53	2,19	2,59	2,50	10,10	11,90	95
	2.0+2.0+2.0+4.2	1,96	1,96	1,96	4,12	-	3,58	10,00	11,27	0,56	2,16	2,56	2,60	9,90	11,80	95
	2.0+2.0+2.0+5.0	1,82	1,82	1,82	4,55	-	3,89	10,00	11,42	0,60	2,09	2,52	2,80	9,60	11,60	95
	2.0+2.0+2.0+6.0	1,67	1,67	1,67	5,00	-	4,22	10,00	11,55	0,66	2,09	2,56	3,10	9,60	11,80	95
	2.0+2.0+2.0+7.1	1,53	1,53	1,53	5,42	-	4,54	10,00	11,69	0,71	2,08	2,60	3,30	9,60	12,00	95
	2.0+2.0+2.5+2.5	2,22	2,22	2,78	2,78	-	3,26	10,00	11,26	0,51	2,18	2,59	2,40	10,00	11,90	95
	2.0+2.0+2.5+3.5	2,00	2,00	2,50	3,50	-	3,59	10,00	11,26	0,56	2,18	2,59	2,70	10,00	11,90	95
	2.0+2.0+2.5+4.2	1,87	1,87	2,34	3,93	-	3,75	10,00	11,27	0,58	2,15	2,55	2,80	9,90	11,70	95
	2.0+2.0+2.5+5.0	1,74	1,74	2,17	4,35	-	4,05	10,00	11,41	0,63	2,09	2,51	3,00	9,60	11,60	95
	2.0+2.0+2.5+6.0	1,60	1,60	2,00	4,80	-	4,22	10,00	11,55	0,66	2,08	2,56	3,10	9,60	11,80	95
	2.0+2.0+2.5+7.1	1,47	1,47	1,84	5,22	-	4,54	10,00	11,69	0,71	2,08	2,60	3,30	9,60	11,90	95
	2.0+2.0+3.5+3.5	1,82	1,82	3,18	3,18	-	3,92	10,00	11,26	0,62	2,18	2,59	2,90	10,00	11,90	95
	2.0+2.0+3.5+4.2	1,71	1,71	2,99	3,59	-	4,07	10,00	11,27	0,64	2,15	2,55	3,00	9,90	11,70	95
	2.0+2.0+3.5+5.0	1,60	1,60	2,80	4,00	-	4,22	10,00	11,41	0,66	2,09	2,51	3,10	9,60	11,60	95
	2.0+2.0+3.5+6.0	1,48	1,48	2,59	4,44	-	4,54	10,00	11,55	0,72	2,08	2,56	3,30	9,60	11,80	95
	2.0+2.0+3.5+7.1	1,37	1,37	2,40	4,86	-	4,86	10,00	11,69	0,77	2,08	2,60	3,60	9,60	11,90	95
	2.0+2.0+4.2+4.2	1,61	1,61	3,39	3,39	-	4,23	10,00	11,28	0,67	2,13	2,52	3,10	9,80	11,60	95
	2.0+2.0+4.2+5.0	1,52	1,52	3,18	3,79	-	4,53	10,00	11,41	0,71	2,07	2,49	3,30	9,50	11,40	95
	2.0+2.0+4.2+6.0	1,41	1,41	2,96	4,23	-	4,85	10,00	11,68	0,77	2,06	2,58	3,60	9,50	11,90	95
	2.0+2.0+4.2+7.1	1,31	1,31	2,75	4,64	-	5,17	10,00	11,69	0,83	2,06	2,57	3,80	9,50	11,78	95
	2.0+2.0+5.0+5.0	1,43	1,43	3,57	3,57	-	4,68	10,00	11,52	0,73	2,04	2,48	3,40	9,40	11,40	95
	2.0+2.0+5.0+6.0	1,33	1,33	3,33	4,00	-	5,00	10,00	11,79	0,79	2,04	2,57	3,70	9,40	11,90	95
	2.0+2.5+2.5+2.5	2,11	2,63	2,63	2,63	-	3,42	10,00	11,27	0,53	2,18	2,58	2,50	10,00	11,90	95
	2.0+2.5+2.5+3.5	1,90	2,38	2,38	3,33	-	3,75	10,00	11,27	0,59	2,18	2,58	2,80	10,00	11,90	95
	2.0+2.5+2.5+4.2	1,79	2,23	2,23	3,75	-	3,91	10,00	11,27	0,61	2,15	2,54	2,90	9,90	11,70	95
	2.0+2.5+2.5+5.0	1,67	2,08	2,08	4,17	-	4,22	10,00	11,41	0,66	2,08	2,51	3,10	9,60	11,50	95
	2.0+2.5+2.5+6.0	1,54	1,92	1,92	4,62	-	4,38	10,00	11,55	0,69	2,08	2,55	3,20	9,60	11,80	95
	2.0+2.5+2.5+7.1	1,42	1,77	1,77	5,04	-	4,70	10,00	11,69	0,74	2,07	2,59	3,50	9,50	11,90	95
	2.0+2.5+3.5+3.5	1,74	2,17	3,04	3,04	-	4,08	10,00	11,27	0,65	2,18	2,58	3,00	10,00	11,90	95
	2.0+2.5+3.5+															



# 4 Table de combinaison

## 4 - 1 Tableau des combinaisons

**5MXM-A9**

Chauffage 230V 50Hz

Unité extérieure	Unité intérieure	Puissance de chauffage [kW]					Puissance totale [kW]			Entrée électrique [kW]			Courant total [A]			Facteur de puissance [%]
		Pièce A	Pièce B	Pièce C	Pièce D	Pièce E	Minimum	Nominal	Maximum	Minimum	Nominal	Maximum	Minimum	Nominal	Maximum	
5MXM90M2V18 5MXM90N2V18 5MXM90ZV18 5MXM90A2V18 5MXM90A2V18B9	2.5+2.5+0.5+0.5+0	1,67	1,67	3,33	3,33	-	5,00	10,00	11,52	0,79	2,04	2,47	3,70	9,40	11,40	95
	2.5+3.5+3.5+3.5+3.5	1,92	2,69	2,69	2,69	-	4,40	10,00	11,27	0,70	2,17	2,57	3,30	10,00	11,90	95
	2.5+3.5+3.5+4.2	1,82	2,55	2,55	3,07	-	4,55	10,00	11,27	0,73	2,14	2,54	3,40	9,90	11,70	95
	2.5+3.5+3.5+5.0	1,72	2,41	2,41	3,45	-	4,86	10,00	11,41	0,77	2,08	2,50	3,60	9,60	11,50	95
	2.5+3.5+3.5+6.0	1,61	2,26	2,26	3,87	-	5,18	10,00	11,69	0,83	2,07	2,60	3,90	9,50	11,90	95
	2.5+3.5+4.2+4.2	1,74	2,43	2,92	2,92	-	4,87	10,00	11,28	0,78	2,12	2,50	3,70	9,70	11,50	95
	2.5+3.5+4.2+5.0	1,64	2,30	2,76	3,29	-	5,01	10,00	11,41	0,80	2,06	2,48	3,70	9,50	11,40	95
	2.5+4.2+4.2+4.2	1,66	2,78	2,78	2,78	-	5,02	10,00	11,28	0,81	2,09	2,47	3,80	9,60	11,40	95
	3.5+3.5+3.5+3.5+3.5	2,50	2,50	2,50	2,50	-	4,72	10,00	11,27	0,77	2,17	2,57	3,60	10,00	11,90	95
	3.5+3.5+3.5+4.2	2,38	2,38	2,38	2,86	-	4,87	10,00	11,27	0,79	2,14	2,54	3,70	9,90	11,70	95
	3.5+3.5+3.5+5.0	2,26	2,26	2,26	3,23	-	5,18	10,00	11,41	0,83	2,08	2,50	3,90	9,60	11,50	95
	3.5+3.5+4.2+4.2	2,27	2,27	2,73	2,73	-	5,19	10,00	11,28	0,85	2,12	2,50	3,90	9,70	11,50	95
	1.5+1.5+1.5+1.5+1.5	2,00	2,00	2,00	2,00	2,00	2,89	10,00	10,99	0,44	2,06	2,32	2,10	9,50	10,70	95
	1.5+1.5+1.5+1.5+2.0	1,88	1,88	1,88	1,88	2,50	3,06	10,00	11,00	0,47	2,06	2,32	2,20	9,50	10,62	95
	1.5+1.5+1.5+1.5+2.5	1,76	1,76	1,76	1,76	2,94	3,22	10,00	11,01	0,49	2,06	2,32	2,30	9,50	10,62	95
	1.5+1.5+1.5+1.5+3.5	1,58	1,58	1,58	1,58	3,68	3,39	10,00	11,67	0,52	2,06	2,55	2,40	9,50	11,80	95
	1.5+1.5+1.5+1.5+4.2	1,47	1,47	1,47	1,47	4,12	3,71	10,00	11,68	0,57	2,04	2,53	2,70	9,40	11,60	95
	1.5+1.5+1.5+1.5+5.0	1,36	1,36	1,36	1,36	4,55	3,86	10,00	11,75	0,59	2,02	2,54	2,80	9,30	11,70	95
	1.5+1.5+1.5+1.5+6.0	1,25	1,25	1,25	1,25	5,00	4,19	10,00	12,01	0,64	2,02	2,63	3,00	9,30	12,10	95
	1.5+1.5+1.5+1.5+7.1	1,15	1,15	1,15	1,15	5,42	4,51	10,00	12,02	0,70	2,02	2,63	3,30	9,30	12,05	95
	1.5+1.5+1.5+2.0+2.0	1,76	1,76	1,76	2,35	2,35	3,22	10,00	10,98	0,49	2,06	2,31	2,30	9,50	10,70	95
	1.5+1.5+1.5+2.0+2.5	1,67	1,67	1,67	2,22	2,22	3,22	10,00	11,67	0,49	2,06	2,55	2,30	9,50	11,70	95
	1.5+1.5+1.5+2.0+3.5	1,50	1,50	1,50	2,00	3,50	3,55	10,00	11,67	0,54	2,06	2,55	2,60	9,50	11,70	95
	1.5+1.5+1.5+2.0+4.2	1,40	1,40	1,40	1,87	3,93	3,71	10,00	11,68	0,57	2,04	2,53	2,70	9,40	11,59	95
	1.5+1.5+1.5+2.0+5.0	1,30	1,30	1,30	1,74	4,35	4,02	10,00	11,74	0,62	2,02	2,54	2,90	9,30	11,70	95
	1.5+1.5+1.5+2.0+6.0	1,20	1,20	1,20	1,60	4,80	4,35	10,00	12,00	0,67	2,02	2,63	3,10	9,30	12,10	95
	1.5+1.5+1.5+2.0+7.1	1,10	1,10	1,10	1,47	5,22	4,67	10,00	12,01	0,73	2,02	2,63	3,40	9,30	12,04	95
	1.5+1.5+1.5+2.5+2.5	1,58	1,58	1,58	2,63	2,63	3,39	10,00	11,67	0,52	2,05	2,54	2,40	9,40	11,70	95
	1.5+1.5+1.5+2.5+3.5	1,43	1,43	1,43	2,38	3,33	3,71	10,00	11,67	0,57	2,05	2,54	2,70	9,40	11,70	95
	1.5+1.5+1.5+2.5+4.2	1,34	1,34	1,34	2,23	3,75	3,87	10,00	11,69	0,59	2,04	2,53	2,80	9,40	11,58	95
	1.5+1.5+1.5+2.5+5.0	1,25	1,25	1,25	2,08	4,17	4,19	10,00	11,74	0,64	2,02	2,54	3,00	9,30	11,70	95
	1.5+1.5+1.5+2.5+6.0	1,15	1,15	1,15	1,92	4,62	4,51	10,00	12,00	0,70	2,02	2,63	3,30	9,30	12,10	95
	1.5+1.5+1.5+2.5+7.1	1,06	1,06	1,06	1,77	5,04	4,83	10,00	12,02	0,75	2,02	2,63	3,50	9,30	12,05	95
	1.5+1.5+1.5+3.5+3.5	1,30	1,30	1,30	3,04	3,04	4,04	10,00	11,67	0,62	2,05	2,54	2,90	9,40	11,70	95
	1.5+1.5+1.5+3.5+4.2	1,23	1,23	1,23	2,87	3,44	4,20	10,00	11,68	0,65	2,04	2,53	3,00	9,40	11,57	95
	1.5+1.5+1.5+3.5+5.0	1,15	1,15	1,15	2,69	3,85	4,51	10,00	11,74	0,70	2,02	2,54	3,30	9,30	11,70	95
	1.5+1.5+1.5+3.5+6.0	1,07	1,07	1,07	2,50	4,29	4,67	10,00	12,00	0,73	2,02	2,63	3,40	9,30	12,10	95
	1.5+1.5+1.5+3.5+7.1	0,99	0,99	0,99	2,32	4,70	4,98	10,00	12,03	0,78	2,02	2,63	3,70	9,30	12,06	95
	1.5+1.5+1.5+4.2+4.2	1,16	1,16	1,16	3,26	3,26	4,35	10,00	11,64	0,67	2,03	2,51	3,20	9,30	11,50	95
	1.5+1.5+1.5+4.2+5.0	1,09	1,09	1,09	3,07	3,65	4,66	10,00	11,84	0,72	2,02	2,57	3,40	9,30	11,90	95
	1.5+1.5+1.5+4.2+6.0	1,02	1,02	1,02	2,86	4,08	4,98	10,00	11,97	0,78	2,02	2,62	3,70	9,30	12,10	95
	1.5+1.5+1.5+5.0+5.0	1,03	1,03	1,03	3,45	3,45	4,81	10,00	11,88	0,75	2,03	2,62	3,50	9,30	12,00	95
	1.5+1.5+1.5+5.0+6.0	0,97	0,97	0,97	3,23	3,87	5,13	10,00	12,13	0,81	2,05	2,71	3,80	9,40	12,50	95
	1.5+1.5+2.0+2.0+2.0	1,67	1,67	2,22	2,22	2,22	3,22	10,00	11,67	0,49	2,06	2,55	2,30	9,50	11,70	95
	1.5+1.5+2.0+2.0+2.5	1,58	1,58	2,11	2,11	2,63	3,39	10,00	11,68	0,52	2,05	2,54	2,40	9,40	11,65	95
	1.5+1.5+2.0+2.0+3.5	1,43	1,43	1,90	1,90	3,33	3,71	10,00	11,69	0,57	2,05	2,55	2,70	9,40	11,66	95
	1.5+1.5+2.0+2.0+4.2	1,34	1,34	1,79	1,79	3,75	3,87	10,00	11,70	0,59	2,04	2,53	2,80	9,40	11,59	95
	1.5+1.5+2.0+2.0+5.0	1,25	1,25	1,67	1,67	4,17	4,19	10,00	11,74	0,64	2,02	2,54	3,00	9,30	11,70	95
	1.5+1.5+2.0+2.0+6.0	1,15	1,15	1,54	1,54	4,62	4,51	10,00	12,00	0,70	2,02	2,63	3,30	9,30	12,10	95
	1.5+1.5+2.0+2.0+7.1	1,06	1,06	1,42	1,42	5,04	4,83	10,00	12,01	0,75	2,02	2,63	3,50	9,30	12,04	95
	1.5+1.5+2.0+2.5+2.5	1,50	1,50	2,00	2,00	2,50	3,55	10,00	11,67	0,54	2,05	2,54	2,60	9,40	11,70	95
	1.5+1.5+2.0+2.5+3.5	1,36	1,36	1,82	2,27	3,18	3,88	10,00	11,67	0,59	2,05	2,54	2,80	9,40	11,70	95
	1.5+1.5+2.0+2.5+4.2	1,28	1,28	1,71	2,14	3,59	4,03	10,00	11,68	0,62	2,04	2,53	2,90	9,40	11,56	95
	1.5+1.5+2.0+2.5+5.0	1,20	1,20	1,60	2,00	4,00	4,35	10,00	11,73	0,67	2,02	2,53	3,10	9,30	11,70	95
	1.5+1.5+2.0+2.5+6.0	1,11	1,11	1,48	1,85	4,44	4,51	10,00	11,99	0,70	2,02	2,63	3,30	9,30	12,10	95
	1.5+1.5+2.0+2.5+7.1	1,03	1,03	1,37	1,71	4,86	4,82	10,00	12,00	0,75	2,02	2,63	3,50	9,30	12,03	95
	1.5+1.5+2.0+3.5+3.5	1,25	1,25	1,67	2,92	2,92	4,20	10,00	11,67	0,65	2,05	2,54	3,00	9,40	11,70	95
	1.5+1.5+2.0+3.5+4.2	1,18	1,18	1,57	2,76	3,31	4,36	10,00	11,68	0,67	2,04	2,53	3,20	9,40	11,56	95
	1.5+1.5+2.0+3.5+5.0	1,11	1,11	1,48	2,59	3,70	4,51	10,00	11,73	0,70	2,02	2,53	3,30	9,30	11,70	95
	1.5+1.5+2.0+3.5+6.0	1,03	1,03	1,38	2,41	4,14	4,83	10,00	11,99	0,75	2,02	2,63	3,50	9,30	12,10	95
	1.5+1.5+2.0+3.5+7.1	0,96	0,96	1,28	2,24	4,55	5,14	10,00	12,00	0,81	2,02	2,63	3,80	9,30	12,03	95
	1.5+1.5+2.0+4.2+4.2	1,12	1,12	1,49	3,13	3,13	4,51	10,00	11,63	0,70	2,03	2,51	3,30	9,30	11,50	95
	1.5+1.5+2.0+4.2+5.0	1,06	1,06	1,41	2,96	3,52	4,82	10,00	11,84	0,75	2,02	2,57	3,50	9,30	11,90	95
	1.5+1.5+2.0+4.2+6.0	0,99	0,99	1,32	2,76	3,95	5,14	10,00	11,96	0,81	2,02	2,62	3,80	9,30	12,00	95
	1.5+1.5+2.0+5.0+5.0	1,00	1,00	1,33	3,33	3,33	4,97	10,00	11,87	0,78	2,05	2,62	3,70	9,40	12,00	95
	1.5+1.5+2.5+2.5+2.5	1,43	1,43	2,38	2,38	2,38	3,71	10,00	11,66	0,57	2,05	2,53	2,70	9,40	11,70	95
	1.5+1.5+2.5+2.5+3.5	1,30	1,30	2,17	2,17	3,04	4,04	10,00	11,66	0,62	2,05	2,53	2,90	9,40	11,70	95
	1.5+1.5+2.5+2.5+4.2	1,23	1,23	2,05	2,05	3,44	4,20	10,00	11,67	0,65	2,04	2,52	3,00	9,40	11,54	95
	1.5+1.5+2.5+2.5+5.0	1,15	1,15	1,92	1,92	3,85	4,51	10,00	11,73	0,70	2,02	2,53	3,30	9,30	11,70	95
	1.5+1.5+2.5+2.5+6.0	1,07	1,07	1,79	1,79	4,29	4,67	10,00	11,99	0,73	2,02	2,62	3,40	9,30	12,10	95
	1.5+1.5+2.5+2.5+7.1	0,99	0,99	1,66	1,66	4,70	4,98	10,00	12,00	0,78	2,02	2,63	3,70	9,30	12,03	95
	1.5+1.5+2.5+3.5+3.5	1,20	1,20	2,00	2,80	2,80	4,36	10,00	11,66	0,68	2,05	2,53	3,20	9,40	11,70	95
	1.5+1.5+2.5+3.5+4.2	1,14	1,14	1,89	2,65	3,18	4,52	10,00	11,67	0,70	2,04	2,5				

# 4 Table de combinaison

## 4 - 1 Tableau des combinaisons

### 5MXM-A9

Chauffage 230V 50Hz

Unité extérieure	Unité intérieure	Puissance de chauffage [kW]					Puissance totale [kW]			Entrée électrique [kW]			Courant total [A]			Facteur de puissance [%]
		Pièce A	Pièce B	Pièce C	Pièce D	Pièce E	Minimum	Nominal	Maximum	Minimum	Nominal	Maximum	Minimum	Nominal	Maximum	
5MXM90M2V18	1.5+2.0+2.0+4.2+4.2	1,08	1,44	1,44	3,02	3,02	4,67	10,00	11,63	0,73	2,03	2,50	3,40	9,30	11,50	95
	1.5+2.0+2.0+4.2+5.0	1,02	1,36	1,36	2,86	3,40	4,98	10,00	11,83	0,78	2,02	2,57	3,70	9,30	11,90	95
	1.5+2.0+2.0+5.0+5.0	0,97	1,29	1,29	3,23	3,23	5,13	10,00	11,86	0,81	2,05	2,62	3,80	9,40	12,00	95
	1.5+2.0+2.5+2.5+2.5	1,36	1,82	2,27	2,27	2,27	3,87	10,00	11,66	0,59	2,05	2,53	2,80	9,40	11,70	95
	1.5+2.0+2.5+2.5+3.5	1,25	1,67	2,08	2,08	2,92	4,20	10,00	11,66	0,65	2,05	2,53	3,00	9,40	11,70	95
	1.5+2.0+2.5+2.5+4.2	1,18	1,57	1,97	1,97	3,31	4,36	10,00	11,67	0,67	2,04	2,52	3,20	9,40	11,53	95
	1.5+2.0+2.5+2.5+5.0	1,11	1,48	1,85	1,85	3,70	4,51	10,00	11,72	0,70	2,02	2,53	3,30	9,40	11,70	95
	1.5+2.0+2.5+2.5+6.0	1,03	1,38	1,72	1,72	4,14	4,82	10,00	11,98	0,75	2,02	2,62	3,50	9,30	12,10	95
	1.5+2.0+2.5+2.5+7.1	0,96	1,28	1,60	1,60	4,55	5,14	10,00	11,99	0,81	2,02	2,63	3,80	9,30	12,02	95
	1.5+2.0+2.5+3.5+3.5	1,15	1,54	1,92	2,69	2,69	4,36	10,00	11,66	0,67	2,05	2,53	3,20	9,40	11,70	95
	1.5+2.0+2.5+3.5+4.2	1,09	1,46	1,82	2,55	3,07	4,68	10,00	11,67	0,73	2,04	2,52	3,40	9,40	11,53	95
	1.5+2.0+2.5+3.5+5.0	1,03	1,38	1,72	2,41	3,45	4,83	10,00	11,72	0,75	2,02	2,53	3,50	9,30	11,70	95
	1.5+2.0+2.5+3.5+6.0	0,97	1,29	1,61	2,26	3,87	5,14	10,00	11,98	0,81	2,02	2,62	3,80	9,30	12,10	95
	1.5+2.0+2.5+4.2+4.2	1,04	1,39	1,74	2,92	2,92	4,83	10,00	11,63	0,76	2,03	2,50	3,50	9,30	11,50	95
	1.5+2.0+2.5+4.2+5.0	0,99	1,32	1,64	2,76	3,29	5,14	10,00	11,82	0,81	2,02	2,57	3,80	9,30	11,90	95
	1.5+2.0+3.5+3.5+3.5	1,07	1,43	2,50	2,50	2,50	4,68	10,00	11,66	0,73	2,05	2,53	3,40	9,40	11,70	95
	1.5+2.0+3.5+3.5+4.2	1,02	1,36	2,38	2,38	2,86	5,00	10,00	11,67	0,79	2,04	2,52	3,70	9,40	11,53	95
	1.5+2.0+3.5+3.5+5.0	0,97	1,29	2,26	2,26	3,23	5,14	10,00	11,72	0,81	2,02	2,53	3,80	9,30	11,70	95
	1.5+2.0+3.5+4.2+4.2	0,97	1,30	2,27	2,73	2,73	5,15	10,00	11,63	0,81	2,03	2,50	3,80	9,30	11,50	95
	1.5+2.0+2.5+2.5+2.5	1,30	2,17	2,17	2,17	2,17	4,04	10,00	11,66	0,62	2,04	2,53	2,90	9,40	11,60	95
	1.5+2.0+2.5+2.5+3.5	1,20	2,00	2,00	2,00	2,80	4,36	10,00	11,66	0,67	2,04	2,53	3,20	9,40	11,60	95
	1.5+2.0+2.5+2.5+4.2	1,14	1,89	1,89	1,89	3,18	4,52	10,00	11,67	0,70	2,03	2,52	3,30	9,40	11,52	95
	1.5+2.0+2.5+2.5+5.0	1,07	1,79	1,79	1,79	3,57	4,66	10,00	11,71	0,72	2,02	2,53	3,40	9,30	11,60	95
	1.5+2.0+2.5+2.5+6.0	1,00	1,67	1,67	1,67	4,00	4,98	10,00	11,97	0,78	2,02	2,62	3,70	9,30	12,10	95
	1.5+2.5+2.5+3.5+3.5	1,11	1,85	1,85	2,59	2,59	4,52	10,00	11,66	0,70	2,04	2,53	3,30	9,40	11,60	95
	1.5+2.5+2.5+3.5+4.2	1,06	1,76	1,76	2,46	2,96	4,84	10,00	11,67	0,76	2,03	2,52	3,50	9,40	11,52	95
	1.5+2.5+2.5+3.5+5.0	1,00	1,67	1,67	2,33	3,33	4,98	10,00	11,71	0,78	2,02	2,53	3,70	9,30	11,60	95
	1.5+2.5+2.5+4.2+4.2	1,01	1,68	1,68	2,82	2,82	4,99	10,00	11,62	0,78	2,03	2,50	3,70	9,30	11,50	95
	1.5+2.5+3.5+3.5+3.5	1,03	1,72	2,41	2,41	2,41	4,84	10,00	11,66	0,76	2,04	2,53	3,60	9,40	11,60	95
	1.5+2.5+3.5+3.5+4.2	0,99	1,64	2,30	2,30	2,76	5,00	10,00	11,67	0,79	2,03	2,52	3,70	9,40	11,52	95
	1.5+3.5+3.5+3.5+3.5	0,97	2,26	2,26	2,26	2,26	5,16	10,00	11,68	0,82	2,04	2,53	3,80	9,40	11,59	95
	2.0+2.0+2.0+2.0+2.0	2,00	2,00	2,00	2,00	2,00	3,55	10,00	11,67	0,54	2,05	2,54	2,60	9,40	11,70	95
	2.0+2.0+2.0+2.0+2.5	1,90	1,90	1,90	1,90	2,38	3,71	10,00	11,68	0,57	2,05	2,54	2,70	9,40	11,62	95
	2.0+2.0+2.0+2.0+3.5	1,74	1,74	1,74	1,74	3,04	4,04	10,00	11,69	0,62	2,05	2,54	2,90	9,40	11,63	95
	2.0+2.0+2.0+2.0+4.2	1,64	1,64	1,64	1,64	3,44	4,20	10,00	11,70	0,65	2,04	2,53	3,00	9,40	11,57	95
	2.0+2.0+2.0+2.0+5.0	1,54	1,54	1,54	1,54	3,85	4,51	10,00	11,73	0,70	2,02	2,53	3,30	9,30	11,70	95
	2.0+2.0+2.0+2.0+6.0	1,43	1,43	1,43	1,43	4,29	4,67	10,00	11,99	0,73	2,02	2,62	3,40	9,30	12,10	95
	2.0+2.0+2.0+2.0+7.1	1,32	1,32	1,32	1,32	4,70	4,98	10,00	12,00	0,78	2,02	2,63	3,70	9,30	12,03	95
	2.0+2.0+2.0+2.5+2.5	1,82	1,82	1,82	2,27	2,27	3,87	10,00	11,66	0,59	2,05	2,53	2,80	9,40	11,70	95
	2.0+2.0+2.0+2.5+3.5	1,67	1,67	1,67	2,08	2,92	4,20	10,00	11,66	0,65	2,05	2,53	3,00	9,40	11,70	95
	2.0+2.0+2.0+2.5+4.2	1,57	1,57	1,57	1,97	3,31	4,36	10,00	11,67	0,67	2,04	2,52	3,20	9,40	11,53	95
	2.0+2.0+2.0+2.5+5.0	1,48	1,48	1,48	1,85	3,70	4,51	10,00	11,72	0,70	2,02	2,53	3,30	9,30	11,70	95
	2.0+2.0+2.0+2.5+6.0	1,38	1,38	1,38	1,72	4,14	4,82	10,00	11,98	0,75	2,02	2,62	3,50	9,30	12,10	95
	2.0+2.0+2.0+2.5+7.1	1,28	1,28	1,28	1,60	4,55	5,14	10,00	11,99	0,81	2,02	2,63	3,80	9,30	12,02	95
	2.0+2.0+2.0+3.5+3.5	1,54	1,54	1,54	2,69	2,69	3,87	10,00	11,66	0,59	2,05	2,53	2,80	9,40	11,70	95
	2.0+2.0+2.0+3.5+4.2	1,46	1,46	1,46	2,55	3,07	4,68	10,00	11,67	0,73	2,04	2,52	3,40	9,40	11,53	95
2.0+2.0+2.0+3.5+5.0	1,38	1,38	1,38	2,41	3,45	4,83	10,00	11,72	0,75	2,02	2,53	3,50	9,30	11,70	95	
2.0+2.0+2.0+3.5+6.0	1,29	1,29	1,29	2,26	3,87	5,14	10,00	11,98	0,81	2,02	2,62	3,80	9,30	12,10	95	
2.0+2.0+2.0+4.2+4.2	1,39	1,39	1,39	2,92	2,92	4,83	10,00	11,63	0,76	2,03	2,50	3,50	9,30	11,50	95	
2.0+2.0+2.0+4.2+5.0	1,32	1,32	1,32	2,76	3,29	5,14	10,00	11,82	0,81	2,02	2,57	3,80	9,30	11,90	95	
2.0+2.0+2.5+2.5+2.5	1,74	1,74	2,17	2,17	2,17	4,04	10,00	11,66	0,62	2,04	2,53	2,90	9,40	11,60	95	
2.0+2.0+2.5+2.5+3.5	1,60	1,60	2,00	2,00	2,80	4,36	10,00	11,66	0,67	2,04	2,53	3,20	9,40	11,60	95	
2.0+2.0+2.5+2.5+4.2	1,52	1,52	1,89	1,89	3,18	4,52	10,00	11,67	0,70	2,03	2,52	3,30	9,40	11,52	95	
2.0+2.0+2.5+2.5+5.0	1,43	1,43	1,79	1,79	3,57	4,66	10,00	11,71	0,72	2,02	2,53	3,40	9,30	11,60	95	
2.0+2.0+2.5+2.5+6.0	1,33	1,33	1,67	1,67	4,00	4,98	10,00	11,97	0,78	2,02	2,62	3,70	9,30	12,10	95	
2.0+2.0+2.5+3.5+3.5	1,48	1,48	1,85	2,59	2,59	4,52	10,00	11,66	0,70	2,04	2,53	3,30	9,40	11,60	95	
2.0+2.0+2.5+3.5+4.2	1,41	1,41	1,76	2,46	2,96	4,84	10,00	11,67	0,76	2,03	2,52	3,50	9,40	11,52	95	
2.0+2.0+2.5+3.5+5.0	1,33	1,33	1,67	2,33	3,33	4,98	10,00	11,71	0,78	2,02	2,53	3,70	9,30	11,60	95	
2.0+2.0+2.5+4.2+4.2	1,34	1,34	1,68	2,82	2,82	4,99	10,00	11,62	0,78	2,03	2,50	3,70	9,30	11,50	95	
2.0+2.0+3.5+3.5+3.5	1,38	1,38	2,41	2,41	2,41	4,84	10,00	11,66	0,76	2,04	2,53	3,60	9,40	11,60	95	
2.0+2.0+3.5+3.5+4.2	1,32	1,32	2,30	2,30	2,76	5,00	10,00	11,67	0,79	2,03	2,52	3,70	9,40	11,52	95	
2.0+2.5+2.5+2.5+2.5	1,67	2,08	2,08	2,08	2,08	4,20	10,00	11,66	0,65	2,04	2,52	3,00	9,40	11,60	95	
2.0+2.5+2.5+2.5+3.5	1,54	1,92	1,92	1,92	2,69	4,36	10,00	11,66	0,67	2,04	2,52	3,20	9,40	11,60	95	
2.0+2.5+2.5+2.5+4.2	1,46	1,82	1,82	1,82	3,07	4,68	10,00	11,67	0,73	2,03	2,52	3,40	9,30	11,51	95	
2.0+2.5+2.5+2.5+5.0	1,38	1,72	1,72	1,72	3,45	4,82	10,00	11,71	0,75	2,02	2,53	3,50	9,30	11,60	95	

## 5 Tableaux de puissances

### 5 - 1 Légende de tableau de puissances

Afin de mieux répondre à vos besoins en accédant rapidement aux données dans le format dont vous avez besoin, nous avons développé un outil pour consulter les tableaux de puissances.

Ci-dessous vous pouvez trouver le lien vers la base de données des tableaux de puissances et un aperçu de tous les outils qui peuvent vous aider à sélectionner le bon produit :

- **Base de données des tableaux des puissances** : vous laisse retrouver et exporter rapidement les informations de puissance que vous recherchez en fonction du modèle de l'unité, de la température de réfrigérant et du taux de connexion.
- Vous pouvez accéder à l'outil de visualisation des tableaux de puissances ici : [https://my.daikin.eu/content/denv/en\\_US/home/applications/software-finder/capacity-table-viewer.html](https://my.daikin.eu/content/denv/en_US/home/applications/software-finder/capacity-table-viewer.html)



- Un aperçu de **tous les outils logiciels** qui peuvent vous aider est disponible ici : [https://my.daikin.eu/denv/en\\_US/home/applications/software-finder.html](https://my.daikin.eu/denv/en_US/home/applications/software-finder.html)

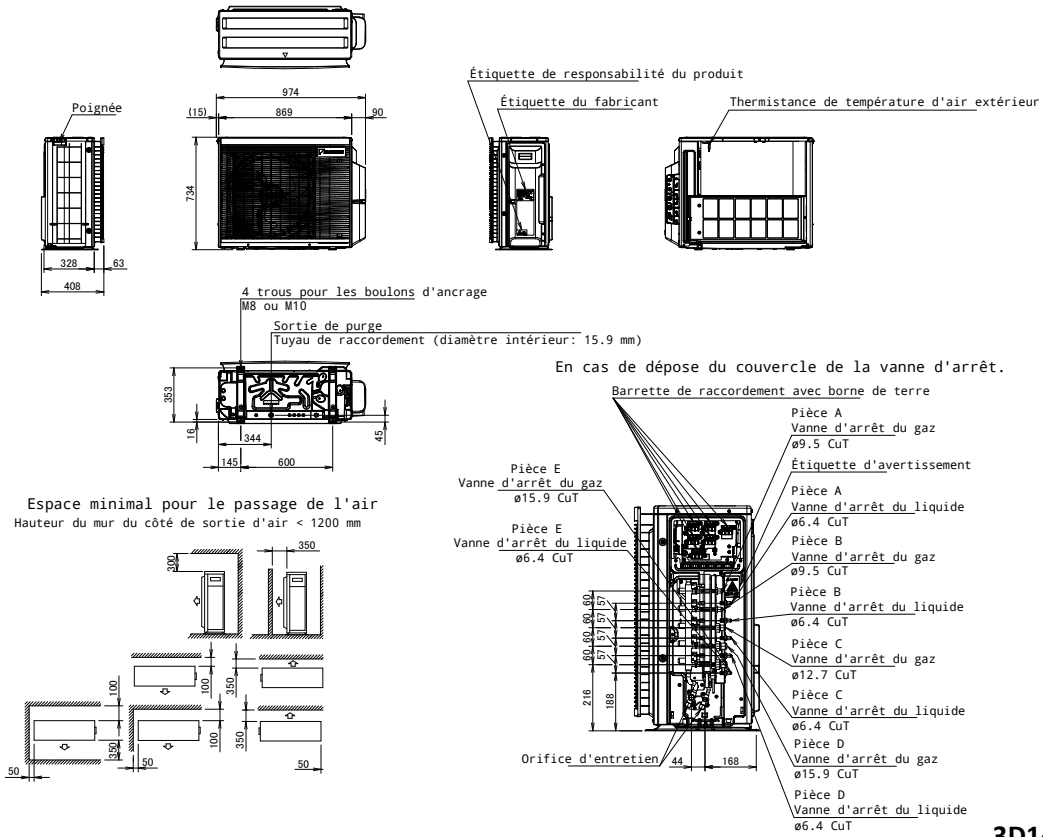


# 6 Plans cotés

## 6 - 1 Plans cotés

6

### 5MXM-A9

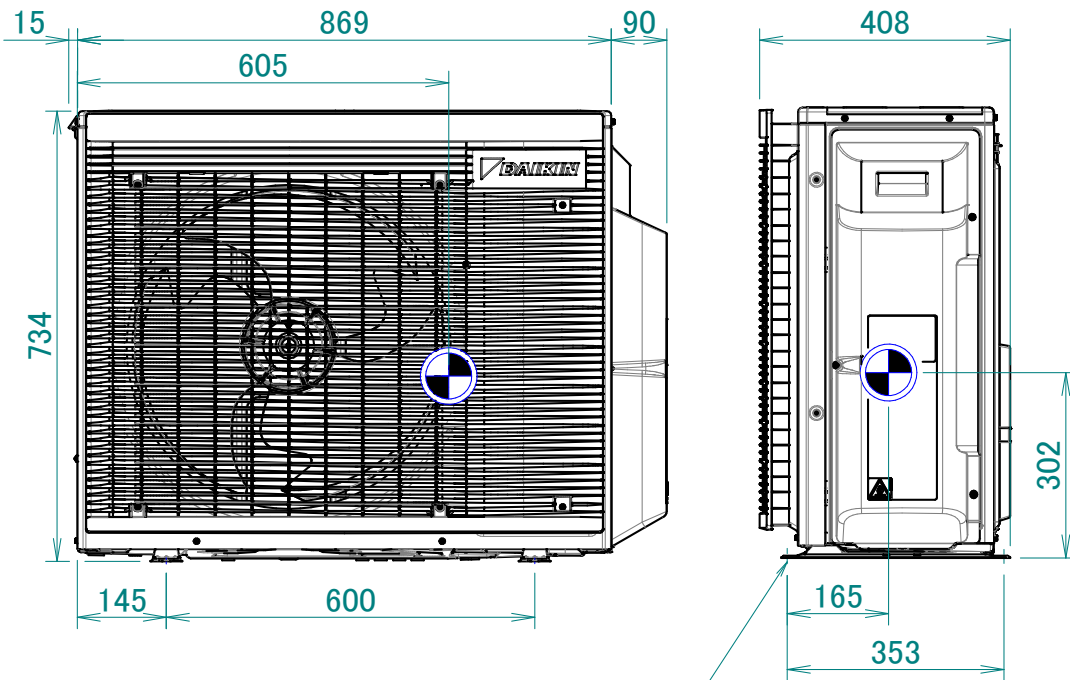


3D144281

# 7 Centre de gravité

7 - 1 Centre de gravité

**5MXM-A9**



Trou pour boulon de fondation

**4D139751**

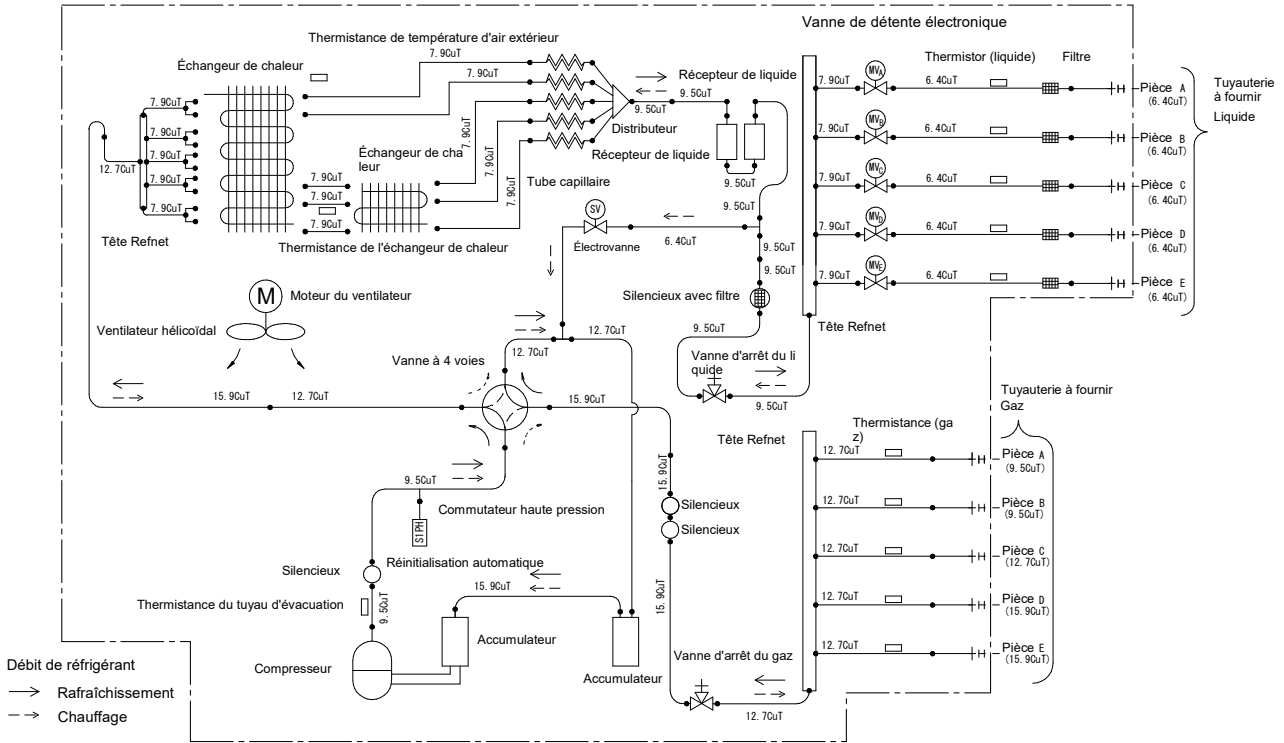
# 8 Schémas de tuyauterie

## 8 - 1 Schémas de tuyauterie

8

5MXM-A9

### Outdoor Unit

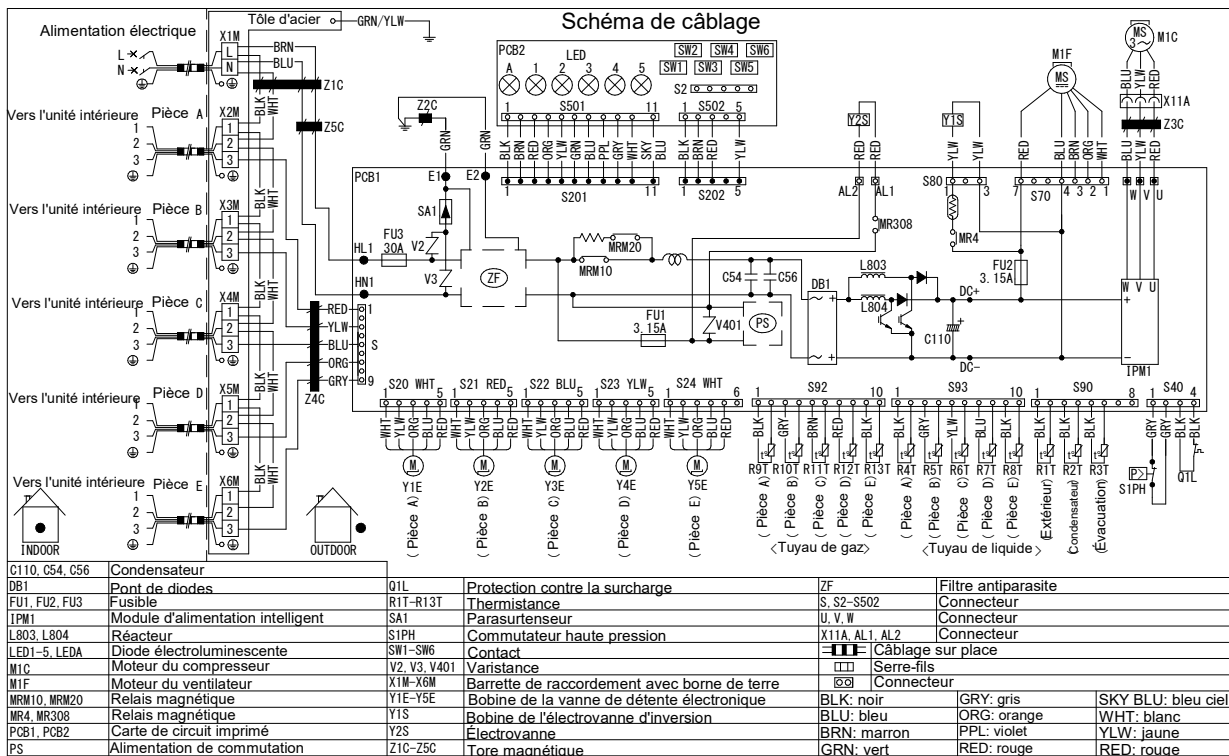


3D100792C

# 9 Schémas de câblage

## 9 - 1 Schémas de câblage - Monophasé

5MXM-A9



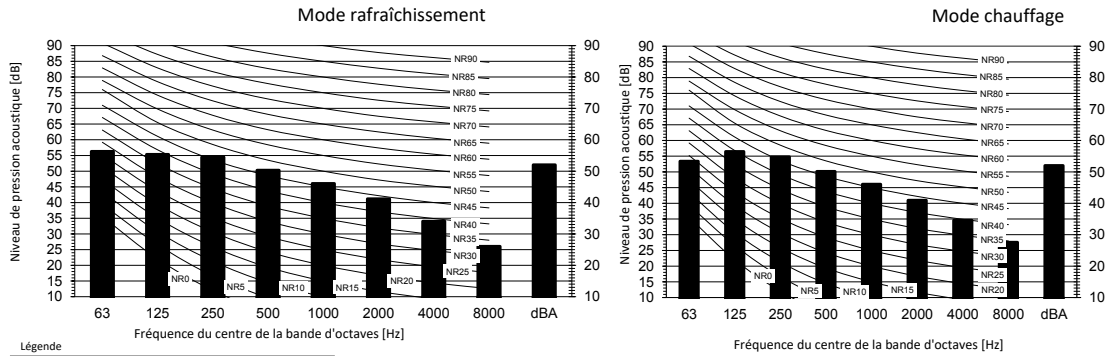
3D106250B

# 10 Données sonores

## 10 - 1 Spectre de pression sonore

10

### 5MXM-A9



Légende

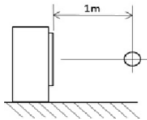
dBA = niveau de pression acoustique pondérée A (échelle A conforme à la norme IEC).

A Échelle

B

Vitesse du ventilateur: Haut

Emplacement du microphone



Rafraîchissement Total dB

A	B
dBA	52

Chauffage Total dB

A	B
dBA	52

Remarques

- Conditions de fonctionnement: source d'alimentation électrique 220-240 V/220 V 50/60 Hz, norme JIS
- Bruit de fond déjà pris en compte.
- Le bruit de fonctionnement varie en fonction des conditions de fonctionnement et des conditions ambiantes.
- La méthode de prise de mesure du bruit de fonctionnement est en conformité avec JISC9612.
- Emplacement de mesure: salle anéchoïde
- Les valeurs ci-dessus s'appliquent lors de la connexion avec les types d'unités intérieures suivants:  
1.5, 2.0, 2.5, 3.5, 4.2, 5.0, 6.0, 7.1 kW Classe

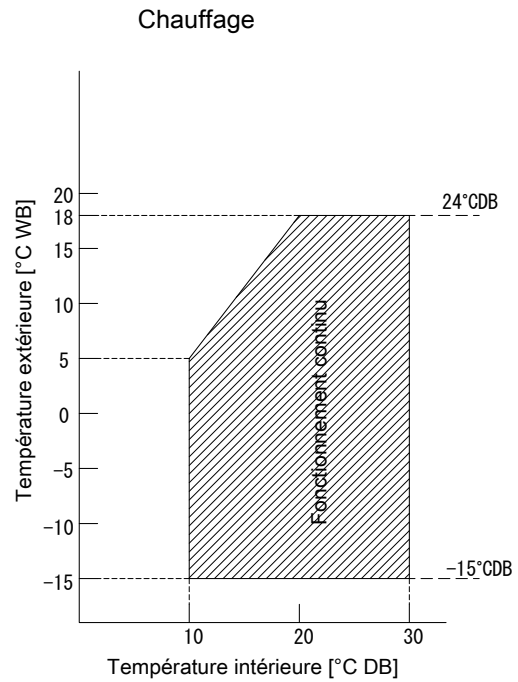
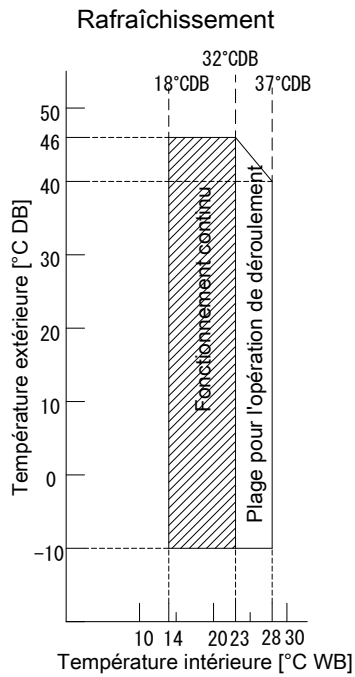
3D106226B



# 11 Plage de fonctionnement

## 11 - 1 Plage de fonctionnement

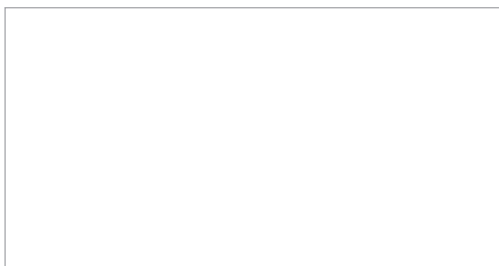
2MXM-A9  
3MXM-A9  
4MXM-A9  
5MXM-A9



Remarques

- Le graph est basé sur les conditions suivantes.  
Longueur de conduite du réfrigérant correspondante: 5 m  
Dénivellation: 0 m  
Débit d'air Haut

3D101376D



EEDFR23



02/2023



Daikin Europe N.V. participe au programme de certification Eurovent pour ventilateurs-convecteurs (FCU) et systèmes à débit de réfrigérant variable (VRV). Pour vérifier la validité en cours des certificats, rendez-vous sur [www.eurovent-certification.com](http://www.eurovent-certification.com)

Le présent document a été créé à titre informatif uniquement et ne constitue pas une offre exécutoire de la part de Daikin Europe N.V. Daikin Europe N.V. a élaboré le contenu de ce document au meilleur de ses connaissances. L'entreprise ne donne aucune garantie expresse ou implicite quant au caractère exhaustif, à l'exactitude, à la fiabilité ou à l'adéquation à un but spécifique de son contenu ou des produits et services mentionnés dans le présent document. Les caractéristiques techniques sont susceptibles d'être modifiées sans préavis. Daikin Europe N.V. décline explicitement toute responsabilité relative à des dommages directs ou indirects, au sens le plus large de l'expression, résultant de ou liés à l'utilisation et/ou l'interprétation de ce document. Daikin Europe N.V. détient les droits d'auteur sur l'intégralité du contenu de la présente publication.