



# Application Multisplit Climatisation Données Techniques 4MXM-A9



4MXM68A2V1B9  
4MXM80A2V1B9



# TABLE DES MATIÈRES

## 4MXM-A9

1	Fonctions 4MXM-A9	4 4
2	Spécifications	5
3	Données électriques	7
4	Table de combinaison Tableau des combinaisons	8 8
5	Tableaux de puissances Légende de tableau de puissances	19 19
6	Plans cotés	20
7	Centre de gravité	21
8	Schémas de tuyauterie	22
9	Schémas de câblage Schémas de câblage - Monophasé	23 23
10	Données sonores Spectre de pression sonore	24 24
11	Plage de fonctionnement	25

# 1 Fonctions

## 1 - 1 4MXM-A9

**1**

- › Nouveau design pour l'unité extérieure
- › Efficacité saisonnière pouvant atteindre la valeur A+++ en rafraîchissement et A++ chauffage, grâce à une technologie de pointe et une intelligence intégrée
- › Jusqu'à 4 unités intérieures peuvent être raccordées à une unité extérieure multi; les unités intérieures peuvent toutes être commandées de façon individuelle et peuvent être installées dans des pièces différentes et à des moments différents

- › La sélection d'un système fonctionnant au R-32 permet 68 % de réduction de l'impact environnemental par rapport à un système fonctionnant au R-410A et résulte directement en une consommation énergétique réduite en raison de son efficacité énergétique élevée
- › Différents types d'unités intérieures peuvent être connectés : par exemple, des unités murales, gainables
- › Les unités extérieures sont équipées d'un compresseur swing, connu pour son faible niveau sonore et sa haute efficacité énergétique



Inverter

## 2 Spécifications

### 2 - 1 Spécifications

Spécifications techniques				4MXM68A9	4MXM80A9	
Caisson	Couleur			Blanc ivoire		
Dimensions	Unité	Hauteur	mm	734		
		Largeur	mm	974		
		Profondeur	mm	408		
	Unité emballée	Hauteur	mm	820		
		Largeur	mm	1.050		
		Profondeur	mm	480		
Poids	Unité	kg	63	67		
	Unité emballée	kg	68	73		
Échangeur de chaleur	Longueur	mm		920		
	Rangées	Quantité	2			
	Pas des ailettes	mm		1,40		
	Étages	Quantité	32			
	Passages	Quantité	6,00			
	Type de tube	Hi-XA				
	Diamètre de tube	mm	8,0	7,0		
	Ailettes	Type	AILETTE WHS8 HYDROPHILE			
		Traitement	Traitement anticorrosion			
	Échangeur de chaleur 2	Quantité			-	1
Longueur		mm		-	650	
Rangées		Quantité	-			
Pas des ailettes		mm		-	2	
Étages		Quantité	-			
Ventil.	Type	Ventilateur à hélice				
	Direction du refoulement	Horizontal				
	Quantité	1				
	Débit d'air	Rafraîchissement	Haut	m <sup>3</sup> /min	46,5	49,1
				cfm	1.642	1.734
			Moyen	m <sup>3</sup> /min	42,5	45,2
			cfm	1.501	1.596	
		Chauffage	Haut	m <sup>3</sup> /min	24,1	
				cfm	851	
	Moyen		m <sup>3</sup> /min	43,8	47,8	
		cfm	1.547	1.688		
		Moyen	m <sup>3</sup> /min	43,8	43,9	
	cfm	1.547	1.550			
Ventil.	Débit d'air	Chauffage	Bas	m <sup>3</sup> /min	24,1	
				cfm	851	
Moteur de ventilateur	Quantité	1				
	Model			D55F-31	D90B-37	
	Sortie	W		55	128	
	Vitesse	Rafraîchissement	High	rpm	760	800
			Moyen	rpm	700	740
			Bas	rpm	420	
	Chauffage	Haut	rpm	720	780	
		Bas	rpm	420		
		Moyen	rpm	720		
Compresseur	Quantité	1				
	Model	2YC71DXD#C				
	Quantité d'huile	cm <sup>3</sup>	900			
	Type	Compresseur swing hermétique				
	Sortie	W		2.400		
	Type d'huile	FW68DA				
Plage de fonctionnement	Rafraîchissement	Temp. ext.	Min.	°CDB -10		
			Max.	°CDB 46		
	Chauffage	Temp. ext.	Min.	°CDB -15		
			Max.	°CDB 24		
Niveau de puissance sonore	Chauffage	Nom.	dB(A)	61		
Niveau de pression sonore	Rafraîchissement	Nom.	dB(A)	48		
	Chauffage	Nom.	dB(A)	49		
Refrigerant	Type	R-32				
	Charge	kg	2,00	2,40		
	Commande	Détendeur				
	PRP	675				

## 2 Spécifications

### 2 - 1 Spécifications

2

Spécifications techniques				4MXM68A9	4MXM80A9	
Raccords de tuyauterie	Liquide	Quantité		4		
		DE	mm	6,35		
	Gaz	Quantité		2	1	
		DE	mm	9,5		
	Évacuation	Quantité		1		
		OD	mm	16 (diamètre interne du flexible de raccordement)		
	Gaz 2	Quantité		2	1	
		DE	mm	12,7		
Gaz 3	Quantité		-	2		
	DE	mm	-	15,9		
Raccords de tuyauterie	Long. tuyauterie	Max.	UE - UI	3 (1)		
				25 (1)		
	Système	Préchargé d'usine jusqu'à	m	30		
	Charge de réfrigérant supplémentaire		kg/m	0,02 (pour longueur de tuyauterie supérieure à 30 m)		
	Dénivelé	UI - UE	Max.	m	15	
UI - UI			m	7,5		
Isolation thermique				Tuyaux de liquide et tuyaux de gaz		
Longueur totale de tuyauterie	Système	Réel	m	60	70	
Commande de puissance	Méthode			Variable (inverter)		

Accessoires standard: Manuel d'installation;Quantité: 1;

Accessoires standard: Sachet de vis;Quantité: 1;

Accessoires standard: Bouchon d'évacuation;Quantité: 1;

Accessoires standard: Réducteur;Quantité: 1;

Accessoires standard: Bouchon d'évacuation (1);Quantité: 6;

Accessoires standard: Bouchon d'évacuation (2);Quantité: 3;

Spécifications électriques				4MXM68A9	4MXM80A9
Alimentation électrique	Phase			1~	
	Fréquence		Hz	50	
	Tension		V	220-240	
Raccords de câblage	Pour alimentation électrique	Quantité		3	
		Remarque		Câble de terre inclus	
	Pour raccordement à l'unité intérieure	Quantité		4	
		Remarque		Câble de terre inclus	
Courant - 50 Hz	Intensité maximale de fusible (MFA)		A	20	25

(1)Par pièce |

Pour combinaison avec CVXM-A, FVXM-A - la longueur maximale de tuyauterie est 30 m. |

Voir le schéma séparé pour la plage de fonctionnement |

Pour les données électriques, se reporter au schéma séparé. |

Contient des gaz à effet de serre fluorés.

### 3 Données électriques

#### 3 - 1 Données électriques

**2MXM68A9**  
**3MXM-A9**  
**4MXM-A9**  
**5MXM-A9**

Unité extérieure	Alimentation électrique			Unités intérieures RA (facteur de sécurité 10%)		Autres unités intérieures (facteur de sécurité 10%)		Compresseur		Moteur de ventilateur extérieur	
				Reportez-vous à la remarque 5.							
Nom du modèle	Hz	Tension	Plage de tensions	MCA	MFA	MCA	MFA	RHz	RLA	kW	FLA
2MXM68N2V1B 2MXM68A2V1B 2MXM68A2V1B9	50	220	Maximum 50Hz 264V	16,94	20	19,80	20	-	7,8	0,056	0,37
	50	230							7,5		
	50	240	Minimum 50Hz 198V						8,7		
3MXM40N2V1B9	50	220	Maximum 50Hz 264V	14,31	16	15,97	16	-	2,9	0,056	0,37
	50	230							3,0		
	50	240	Minimum 50Hz 198V						3,1		
3MXM52N2V1B9	50	220	Maximum 50Hz 264V	14,59	20	16,27	20	-	4,5	0,056	0,37
	50	230							4,7		
	50	240	Minimum 50Hz 198V						4,9		
3MXM68N2V1B9 3MXM68A2V1B 3MXM68A2V1B9	50	220	Maximum 50Hz 264V	17,19	20	19,81	20	-	8,0	0,056	0,37
	50	230							8,4		
	50	240	Minimum 50Hz 198V						8,7		
4MXM68N2V1B9 4MXM68A2V1B 4MXM68A2V1B9	50	220	Maximum 50Hz 264V	17,36	20	19,81	20	-	7,0	0,056	0,37
	50	230							7,3		
	50	240	Minimum 50Hz 198V						7,6		
4MXM80N2V1B9 4MXM80A2V1B 4MXM80A2V1B9	50	220	Maximum 50Hz 264V	17,04	25	20,36	25	-	8,5	0,075	0,50
	50	230							8,9		
	50	240	Minimum 50Hz 198V						9,3		
5MXM90N2V1B9 5MXM90A2V1B 5MXM90A2V1B9	50	220	Maximum 50Hz 264V	21,70	32	25,88	32	-	9,2	0,075	0,50
	50	230							9,6		
	50	240	Minimum 50Hz 198V						10,0		
3AMXM52N2V1B9	50	220	Maximum 50Hz 264V	18,19	20	16,27	20	-	4,5	0,056	0,37
	50	230							4,7		
	50	240	Minimum 50Hz 198V						4,9		
3MXF52A2V1B9	50	220	Maximum 50Hz 264V	14,59	20	16,27	20	-	4,5	0,056	0,37
	50	230							4,7		
	50	240	Minimum 50Hz 198V						4,9		
3AMXF52A2V1B9	50	220	Maximum 50Hz 264V	14,59	20	16,27	20	-	4,5	0,056	0,37
	50	230							4,7		
	50	240	Minimum 50Hz 198V						4,9		
3MXF68A2V1B9	50	220	Maximum 50Hz 264V	17,19	20	19,81	20	-	8,0	0,056	0,37
	50	230							8,4		
	50	240	Minimum 50Hz 198V						8,7		
3MXM40N2V1B8 3MXM40A2V1B 3MXM40A2V1B9	50	220	Maximum 50Hz 264V	14,31	16	15,97	16	-	2,9	0,056	0,37
	50	230							3,0		
	50	240	Minimum 50Hz 198V						3,1		
3MXM52N2V1B8 3MXM52A2V1B 3MXM52A2V1B9	50	220	Maximum 50Hz 264V	14,59	20	16,27	20	-	4,5	0,056	0,37
	50	230							4,7		
	50	240	Minimum 50Hz 198V						4,9		

#### Remarques

- Le RLA est basé sur les conditions suivantes.  
 Température extérieure 35°C DB  
 Température intérieure 27°C DB / 19°C WB
- Sélectionnez le diamètre de câble sur la base de la valeur MCA.
- La tension maximale autorisée qui est non équilibrée entre les phases est de 2%.
- Utilisez un disjoncteur à la place d'un fusible.
- Uniquement pour unités FVXM installées au mur

#### Symboles

- MCA: Ampérage minimal du circuit [A]  
 MFA: Ampérage maximal du fusible [A]  
 RLA: Ampérage en charge nominale [A]  
 OFM: Moteur de ventilateur extérieur  
 MSC: Courant de démarrage maximal  
 FLA: Ampérage à pleine charge [A]  
 kW: Puissance nominale de sortie du moteur du ventilateur [kW]

**3D129421D**

# 4 Table de combinaison

## 4 - 1 Tableau des combinaisons

### 4MXM68A9

Rafraîchissement 230V 50Hz

**4**

Unité extérieure	Unité intérieure	Puissance de rafraîchissement [kW]				Puissance totale [kW]			Entrée électrique [kW]			Courant total [A]			Facteur de puissance [%]
		Pièce A	Pièce B	Pièce C	Pièce D	Minimum	Nominal	Maximum	Minimum	Nominal	Maximum	Minimum	Nominal	Maximum	
4MXM68N2V1B 4MXM68N2V1B9 4MXM68A2V1B 4MXM68A2V1B9	1.5	1,60	-	-	-	1,57	1,60	2,49	0,40	0,42	0,59	1,82	1,98	2,71	95
	2.0	2,00	-	-	-	1,65	2,00	3,00	0,42	0,43	0,67	1,91	2,08	3,08	95
	2.5	2,50	-	-	-	1,74	2,50	3,44	0,44	0,44	0,82	2,00	2,62	3,77	95
	3.5	3,50	-	-	-	1,93	3,50	4,86	0,46	0,46	1,43	2,09	3,84	6,53	95
	4.2	4,20	-	-	-	1,93	4,20	5,33	0,46	0,46	1,43	2,09	3,93	6,56	95
	5.0	5,00	-	-	-	1,94	5,00	6,03	0,44	0,44	2,13	2,00	7,20	9,77	95
	6.0	6,00	-	-	-	1,94	6,00	6,51	0,44	0,44	2,13	2,00	7,29	9,77	95
	1.5+1.5	1,50	1,50	-	-	1,95	3,00	4,79	0,40	0,51	1,15	1,81	2,34	5,25	95
	1.5+2.0	1,50	2,00	-	-	1,95	3,50	4,96	0,40	0,62	1,22	1,81	2,84	5,58	95
	1.5+2.5	1,50	2,50	-	-	1,95	4,00	5,28	0,40	0,75	1,36	1,81	3,44	6,23	95
	1.5+3.5	1,50	3,50	-	-	1,95	5,00	6,17	0,39	1,04	1,83	1,77	4,76	8,39	95
	1.5+4.2	1,50	4,20	-	-	1,95	5,70	6,39	0,39	1,27	1,96	1,77	5,82	8,97	95
	1.5+5.0	1,50	5,00	-	-	1,95	6,50	7,08	0,38	1,50	2,23	1,73	6,87	10,22	95
	1.5+6.0	1,36	5,44	-	-	1,96	6,80	7,59	0,37	1,62	2,36	1,68	7,42	10,79	95
	2.0+2.0	2,00	2,00	-	-	1,95	4,00	5,12	0,40	0,75	1,29	1,81	3,44	5,91	95
	2.0+2.5	2,00	2,50	-	-	1,95	4,50	5,44	0,40	0,89	1,43	1,81	4,08	6,56	95
	2.0+3.5	2,00	3,50	-	-	1,95	5,50	6,30	0,39	1,17	1,91	1,77	5,36	8,76	95
	2.0+4.2	2,00	4,20	-	-	1,95	6,20	6,51	0,39	1,43	2,05	1,77	6,55	9,37	95
	2.0+5.0	1,94	4,86	-	-	1,95	6,80	7,26	0,38	1,59	2,36	1,73	7,28	10,79	95
	2.0+6.0	1,70	5,10	-	-	1,96	6,80	7,71	0,37	1,61	2,45	1,68	7,37	11,20	95
	2.5+2.5	2,50	2,50	-	-	1,95	5,00	6,10	0,41	1,01	1,78	1,89	4,63	8,15	95
	2.5+3.5	2,50	3,50	-	-	1,95	6,00	6,57	0,40	1,29	2,11	1,81	5,91	9,65	95
	2.5+4.2	2,50	4,20	-	-	1,95	6,70	6,95	0,40	1,51	2,38	1,81	6,92	10,88	95
	2.5+5.0	2,27	4,53	-	-	1,95	6,80	7,37	0,37	1,50	2,45	1,68	6,87	11,20	95
	2.5+6.0	2,00	4,80	-	-	1,96	6,80	7,71	0,35	1,48	2,45	1,60	6,78	11,20	95
	3.5+3.5	3,40	3,40	-	-	1,95	6,80	7,13	0,38	1,45	2,37	1,73	6,64	10,83	95
	3.5+4.2	3,09	3,71	-	-	1,95	6,80	7,24	0,38	1,45	2,46	1,73	6,64	11,24	95
	3.5+5.0	2,80	4,00	-	-	1,95	6,80	7,76	0,35	1,42	2,78	1,60	6,50	12,71	95
	3.5+6.0	2,51	4,29	-	-	2,26	6,80	8,07	0,40	1,40	2,72	1,81	6,41	12,46	95
	4.2+4.2	3,40	3,40	-	-	1,95	6,80	7,14	0,38	1,44	2,37	1,73	6,60	10,83	95
	4.2+5.0	3,10	3,70	-	-	1,95	6,80	7,77	0,35	1,41	2,78	1,60	6,46	12,71	95
	4.2+6.0	2,80	4,00	-	-	2,26	6,80	8,08	0,40	1,40	2,72	1,81	6,41	12,46	95
	5.0+5.0	3,40	3,40	-	-	2,34	6,80	8,22	0,43	1,38	2,98	1,98	6,32	13,65	95
	5.0+6.0	3,09	3,71	-	-	2,47	6,80	8,45	0,44	1,37	2,92	2,02	6,28	13,36	95
	1.5+1.5+1.5	1,50	1,50	1,50	-	1,96	4,50	6,40	0,39	0,61	1,57	1,77	2,80	7,17	95
	1.5+1.5+2.0	1,44	1,44	1,92	-	1,96	4,80	6,56	0,39	0,70	1,65	1,77	3,21	7,54	95
	1.5+1.5+2.5	1,42	1,42	2,36	-	1,96	5,20	6,72	0,39	0,83	1,73	1,77	3,81	7,90	95
	1.5+1.5+3.5	1,50	1,50	3,50	-	1,96	6,50	7,11	0,38	1,56	1,92	1,73	7,14	8,80	95
	1.5+1.5+4.2	1,42	1,42	3,97	-	1,96	6,80	7,33	0,38	1,80	2,05	1,73	8,24	9,37	95
	1.5+1.5+5.0	1,28	1,28	4,25	-	1,96	6,80	7,74	0,36	1,75	2,22	1,64	8,01	10,14	95
	1.5+1.5+6.0	1,13	1,13	4,53	-	2,31	6,80	7,99	0,40	1,73	2,17	1,85	7,92	9,94	95
	1.5+2.0+2.0	1,50	2,00	2,00	-	1,96	5,50	6,48	0,39	1,01	1,61	1,77	4,63	7,38	95
	1.5+2.0+2.5	1,50	2,00	2,50	-	1,96	6,00	6,87	0,39	1,32	1,81	1,77	6,05	8,26	95
	1.5+2.0+3.5	1,46	1,94	3,40	-	1,96	6,80	7,25	0,38	1,80	2,01	1,73	8,24	9,21	95
	1.5+2.0+4.2	1,32	1,77	3,71	-	1,96	6,80	7,47	0,38	1,79	2,14	1,73	8,20	9,78	95
	1.5+2.0+5.0	1,20	1,60	4,00	-	1,96	6,80	7,87	0,36	1,74	2,31	1,64	7,97	10,55	95
	1.5+2.0+6.0	1,07	1,43	4,29	-	2,31	6,80	8,13	0,40	1,72	2,26	1,85	7,88	10,35	95
	1.5+2.5+2.5	1,50	2,50	2,50	-	1,96	6,50	7,10	0,38	1,63	1,92	1,73	7,46	8,80	95
	1.5+2.5+3.5	1,36	2,27	3,17	-	1,96	6,80	7,60	0,36	1,79	2,23	1,64	8,20	10,18	95
	1.5+2.5+4.2	1,24	2,07	3,48	-	1,96	6,80	7,81	0,36	1,78	2,35	1,64	8,15	10,75	95
	1.5+2.5+5.0	1,13	1,89	3,78	-	1,96	6,80	7,95	0,36	1,74	2,35	1,64	7,97	10,75	95
	1.5+2.5+6.0	1,02	1,70	4,08	-	2,31	6,80	8,42	0,41	1,71	2,44	1,89	7,83	11,16	95
	1.5+3.5+3.5	1,20	2,80	2,80	-	1,96	6,80	7,94	0,37	1,77	2,45	1,68	8,11	11,20	95
	1.5+3.5+4.2	1,11	2,59	3,10	-	1,96	6,80	8,13	0,37	1,76	2,58	1,68	8,06	11,81	95
	1.5+3.5+5.0	1,02	2,38	3,40	-	1,96	6,80	8,46	0,33	1,72	2,72	1,52	7,88	12,46	95
	1.5+3.5+6.0	0,93	2,16	3,71	-	2,31	6,80	8,56	0,41	1,70	2,53	1,89	7,79	11,57	95
	1.5+4.2+4.2	1,03	2,88	2,88	-	1,96	6,80	8,26	0,37	1,75	2,68	1,68	8,01	12,26	95
	1.5+4.2+5.0	0,95	2,67	3,18	-	1,96	6,80	8,53	0,33	1,71	2,77	1,52	7,83	12,67	95
	2.0+2.0+2.0	2,00	2,00	2,00	-	1,96	6,00	6,64	0,39	1,34	1,68	1,77	6,14	7,70	95
	2.0+2.0+2.5	2,00	2,00	2,50	-	1,96	6,50	7,03	0,39	1,63	1,89	1,77	7,46	8,64	95
	2.0+2.0+3.5	1,81	1,81	3,17	-	1,96	6,80	7,40	0,38	1,79	2,09	1,73	8,20	9,57	95
	2.0+2.0+4.2	1,66	1,66	3,48	-	1,96	6,80	7,61	0,38	1,78	2,23	1,73	8,15	10,18	95
	2.0+2.0+5.0	1,51	1,51	3,78	-	1,96	6,80	8,01	0,36	1,74	2,39	1,64	7,97	10,96	95
	2.0+2.0+6.0	1,36	1,36	4,08	-	2,31	6,80	8,27	0,40	1,71	2,35	1,85	7,83	10,75	95
	2.0+2.5+2.5	1,94	2,43	2,43	-	1,96	6,80	7,24	0,38	1,77	2,01	1,73	8,11	9,21	95
	2.0+2.5+3.5	1,70	2,13	2,98	-	1,96	6,80	7,74	0,36	1,76	2,31	1,64	8,06	10,55	95
	2.0+2.5+4.2	1,56	1,95	3,28	-	1,96	6,80	7,94	0,36	1,75	2,45	1,64	8,01	11,20	95
	2.0+2.5+5.0	1,43	1,79	3,58	-	1,96	6,80	8,08	0,36	1,71	2,44	1,64	7,83	11,16	95
	2.0+2.5+6.0	1,30	1,62	3,89	-	2,31	6,80	8,55	0,41	1,69	2,53	1,89	7,74	11,57	95
	2.0+3.5+3.5	1,51	2,64	2,64	-	1,96	6,80	8,07	0,37	1,74	2,54	1,68	7,97	11,61	95
	2.0+3.5+4.2	1,40	2,45	2,94	-	1,96	6,80	8,25	0,37	1,74	2,68	1,68	7,97	12,26	95
	2.0+3.5+5.0	1,30	2,27	3,24	-	2,28	6,80	8,58	0,40	1,69	2,82	1,85	7,74	12,91	95
	2.0+4.2+4.2	1,31	2,75	2,75	-	1,96	6,80	8,37	0,37	1,73	2,77	1,68	7,92	12,67	95
	2.5+2.5+2.5	2,27	2,27	2,27	-	1,96	6,80	7,53	0,38	1,76	2,18	1,73	8,06	9,98	95
	2.5+2.5+3.5	2,00	2,00	2,80	-	1,96	6,80	7,94	0,36	1,72	2,45	1,64	7,88	11,20	95
	2.5+2.5+4.2	1,85	1,85	3,10	-	1,96	6,80	8,12	0,36	1,71	2,58	1,64	7,83	11,81	95
	2.5+2.5+5.0	1,70	1,70	3,40	-	2,28	6,80	8,45	0,40	1,67	2,72	1,85	7,65	12,46	95
	2.5+2.5+6.0	1,55	1,55	3,71	-	2,42	6,80	8,74	0,40	1,65	2,67	1,85	7,56	12,22	95
	2.5+3.5+3.5	1,79	2,51	2,51	-	2,27	6,80	8,30	0,40	1,70	2,72	1,85	7,79	12,46	95
	2.5+3.5+4.2	1,67	2,33	2,80	-	2,27	6,80	8,43	0,40	1,69	2,82	1,85	7,74	12,91	95
	2.5+3.5+5.0	1,55	2,16	3,09	-	2,48	6,80	8,74	0,42	1,65	2,96	1,94	7,56	13,56	95
	2.5+4.2+4.2	1,56	2,62	2,62	-	2,27	6,80	8,49	0,40	1,68	2,87	1,85	7,69	13,12	95

**4D139810B**



# 4 Table de combinaison

## 4 - 1 Tableau des combinaisons

### 4MXM68A9

Rafraîchissement 230V 50Hz

Unité extérieure	Unité intérieure	Puissance de rafraîchissement [kW]				Puissance totale [kW]			Entrée électrique [kW]			Courant total [A]			Facteur de puissance [%]
		Pièce A	Pièce B	Pièce C	Pièce D	Minimum	Nominal	Maximum	Minimum	Nominal	Maximum	Minimum	Nominal	Maximum	
	3.5+3.5+3.5	2,27	2,27	2,27	-	2,38	6,80	8,59	0,40	1,68	2,96	1,81	7,69	13,56	95
	1.5+1.5+1.5+1.5	1,65	1,65	1,65	1,65	1,97	6,60	7,02	0,38	1,38	1,61	1,73	6,32	7,38	95
	1.5+1.5+1.5+2.0	1,52	1,52	1,52	2,03	1,97	6,60	7,22	0,38	1,37	1,69	1,73	6,28	7,72	95
	1.5+1.5+1.5+2.5	1,41	1,41	1,41	2,36	1,97	6,60	7,45	0,36	1,35	1,78	1,64	6,18	8,15	95
	1.5+1.5+1.5+3.5	1,28	1,28	1,28	2,98	1,97	6,80	7,87	0,37	1,58	1,99	1,68	7,24	9,12	95
	1.5+1.5+1.5+4.2	1,17	1,17	1,17	3,28	1,97	6,80	8,04	0,37	1,58	2,07	1,68	7,24	9,49	95
	1.5+1.5+1.5+5.0	1,07	1,07	1,07	3,58	2,45	6,80	8,28	0,42	1,54	2,27	1,94	7,05	10,39	95
	1.5+1.5+1.5+6.0	0,97	0,97	0,97	3,89	2,48	6,80	8,38	0,40	1,52	2,08	1,81	6,96	9,53	95
	1.5+1.5+2.0+2.0	1,46	1,46	1,94	1,94	1,97	6,80	7,45	0,38	1,60	1,78	1,73	7,33	8,15	95
	1.5+1.5+2.0+2.5	1,36	1,36	1,81	2,27	1,97	6,80	7,62	0,36	1,58	1,87	1,64	7,24	8,55	95
	1.5+1.5+2.0+3.5	1,20	1,20	1,60	2,80	1,97	6,80	8,03	0,37	1,57	2,07	1,68	7,19	9,49	95
	1.5+1.5+2.0+4.2	1,11	1,11	1,48	3,10	1,97	6,80	8,19	0,37	1,56	2,16	1,68	7,14	9,90	95
	1.5+1.5+2.0+5.0	1,02	1,02	1,36	3,40	2,45	6,80	8,43	0,42	1,53	2,36	1,94	7,01	10,78	95
	1.5+1.5+2.0+6.0	0,93	0,93	1,24	3,71	2,48	6,80	8,56	0,40	1,51	2,18	1,81	6,92	9,98	95
	1.5+1.5+2.5+2.5	1,28	1,28	2,13	2,13	1,97	6,80	7,70	0,36	1,58	1,90	1,64	7,24	8,72	95
	1.5+1.5+2.5+3.5	1,13	1,13	1,89	2,64	2,32	6,80	8,11	0,46	1,56	2,12	2,11	7,14	9,69	95
	1.5+1.5+2.5+4.2	1,05	1,05	1,75	2,94	2,32	6,80	8,27	0,46	1,55	2,21	2,11	7,10	10,10	95
	1.5+1.5+2.5+5.0	0,97	0,97	1,62	3,24	2,45	6,80	8,70	0,42	1,52	2,46	1,94	6,96	11,24	95
	1.5+1.5+3.5+3.5	1,02	1,02	2,38	2,38	2,32	6,80	8,57	0,46	1,55	2,39	2,11	7,10	10,92	95
	1.5+1.5+3.5+4.2	0,95	0,95	2,22	2,67	2,44	6,80	8,65	0,50	1,54	2,44	2,27	7,05	11,16	95
	1.5+2.0+2.0+2.0	1,36	1,81	1,81	1,81	1,97	6,80	7,61	0,38	1,59	1,87	1,73	7,28	8,55	95
	1.5+2.0+2.0+2.5	1,28	1,70	1,70	2,13	1,97	6,80	7,78	0,36	1,58	1,95	1,64	7,24	8,92	95
	1.5+2.0+2.0+3.5	1,13	1,51	1,51	2,64	2,32	6,80	8,18	0,46	1,57	2,16	2,11	7,19	9,90	95
	1.5+2.0+2.0+4.2	1,05	1,40	1,40	2,94	2,32	6,80	8,34	0,46	1,56	2,25	2,11	7,14	10,31	95
	1.5+2.0+2.0+5.0	0,97	1,30	1,30	3,24	2,45	6,80	8,77	0,42	1,53	2,51	1,94	7,01	11,49	95
	1.5+2.0+2.5+2.5	1,20	1,60	2,00	2,00	1,97	6,80	7,86	0,36	1,58	1,99	1,64	7,24	9,12	95
	1.5+2.0+2.5+3.5	1,07	1,43	1,79	2,51	2,32	6,80	8,26	0,46	1,56	2,21	2,11	7,14	10,10	95
	1.5+2.0+2.5+4.2	1,00	1,33	1,67	2,80	2,32	6,80	8,43	0,46	1,55	2,30	2,11	7,10	10,51	95
	1.5+2.0+2.5+5.0	0,93	1,24	1,55	3,09	2,45	6,80	8,85	0,42	1,52	2,55	1,94	6,96	11,69	95
	1.5+2.0+3.5+3.5	0,97	1,30	2,27	2,27	1,98	6,80	8,64	0,37	1,55	2,44	1,68	7,10	11,16	95
	1.5+2.5+2.5+2.5	1,13	1,89	1,89	1,89	1,97	6,80	8,18	0,33	1,57	2,16	1,52	7,19	9,90	95
	1.5+2.5+2.5+3.5	1,02	1,70	1,70	2,38	2,32	6,80	8,49	0,40	1,55	2,34	1,81	7,10	10,71	95
	1.5+2.5+2.5+4.2	0,95	1,59	1,59	2,67	2,32	6,80	8,50	0,41	1,55	2,34	1,89	7,10	10,71	95
	1.5+2.5+3.5+3.5	0,93	1,55	2,16	2,16	2,32	6,80	8,71	0,40	1,54	2,48	1,81	7,05	11,36	95
	2.0+2.0+2.0+2.0	1,70	1,70	1,70	1,70	1,97	6,80	7,78	0,38	1,58	1,95	1,73	7,24	8,92	95
	2.0+2.0+2.0+2.5	1,60	1,60	1,60	2,00	1,97	6,80	7,95	0,36	1,58	2,04	1,64	7,24	9,33	95
	2.0+2.0+2.0+3.5	1,43	1,43	1,43	2,51	1,97	6,80	8,33	0,37	1,56	2,25	1,68	7,14	10,31	95
	2.0+2.0+2.0+4.2	1,33	1,33	1,33	2,80	1,97	6,80	8,49	0,37	1,55	2,34	1,68	7,10	10,71	95
	2.0+2.0+2.0+5.0	1,24	1,24	1,24	3,09	2,45	6,80	8,91	0,42	1,52	2,61	1,94	6,96	11,93	95
	2.0+2.0+2.5+2.5	1,51	1,51	1,89	1,89	1,97	6,80	8,10	0,37	1,57	2,12	1,68	7,19	9,69	95
	2.0+2.0+2.5+3.5	1,36	1,36	1,70	2,38	2,32	6,80	8,49	0,41	1,55	2,34	1,89	7,10	10,71	95
	2.0+2.0+2.5+4.2	1,27	1,27	1,59	2,67	2,32	6,80	8,64	0,41	1,55	2,44	1,89	7,10	11,16	95
	2.0+2.0+3.5+3.5	1,24	1,24	2,16	2,16	2,44	6,80	8,78	0,41	1,55	2,53	1,89	7,10	11,57	95
	2.0+2.5+2.5+2.5	1,43	1,79	1,79	1,79	1,97	6,80	8,33	0,37	1,56	2,25	1,68	7,14	10,31	95
	2.0+2.5+2.5+3.5	1,30	1,62	1,62	2,27	2,32	6,80	8,63	0,41	1,55	2,44	1,89	7,10	11,16	95
	2.5+2.5+2.5+2.5	1,70	1,70	1,70	1,70	2,32	6,80	8,56	0,42	1,55	2,39	1,94	7,10	10,92	95
	2.5+2.5+2.5+3.5	1,55	1,55	1,55	2,16	2,44	6,80	8,90	0,42	1,54	2,63	1,94	7,05	12,02	95

**Remarques**

- La capacité totale de chaque unité intérieure connectée est de 11.0kW maximum.
- Les valeurs mentionnées dans ce document s'appliquent lors de la connexion avec les types d'unités intérieures suivants:  
 Catégorie 1.5, 2.0, 2.5, 3.5, 4.2, 5.0, 6.0 kW  
 Série CTXA-AS, CTXA-AT, CTXA-AW, CTXA-BB, CTXA-BS, CTXA-BT, CTXM-M, CTXM-N, CTXM-R, FTXA-AS, FTXA-AT, FTXA-AW, FTXA-BB, FTXA-BS, FTXA-BT, FTXM-M, FTXM-N, FTXM-R, FTXJ-AB, FTXJ-AS, FTXJ-AW installée au mur
- Capacité de rafraîchissement  
 Température intérieure 27°C DB / 19°C WB  
 Température extérieure 35°C DB
- Pour des informations complémentaires concernant le raccord du générateur d'ECS pour Multi et l'Hybrid pour Multi, reportez-vous à 3D106169.

**4D139810B**



# 4 Table de combinaison

## 4 - 1 Tableau des combinaisons

### 4MXM68A9

Chauffage 230V 50Hz

Unité extérieure	Unité intérieure	Puissance de chauffage [kW]				Puissance totale [kW]			Entrée électrique [kW]			Courant total [A]			Facteur de puissance [%]
		Pièce A	Pièce B	Pièce C	Pièce D	Minimum	Nominal	Maximum	Minimum	Nominal	Maximum	Minimum	Nominal	Maximum	
4MXM68N2V1B 4MXM68N2V1B9 4MXM68A2V1B 4MXM68A2V1B9	1.5+1.5+1.5+1.5	1,83	1,83	1,83	1,83	2,23	7,30	10,07	0,44	1,52	2,12	2,02	6,94	9,68	95
	1.5+1.5+1.5+2.0	1,85	1,85	1,85	2,46	2,38	8,00	10,25	0,47	1,73	2,19	2,15	7,90	10,02	95
	1.5+1.5+1.5+2.5	1,82	1,82	1,82	3,04	2,57	8,50	10,36	0,50	1,86	2,20	2,28	8,50	10,07	95
	1.5+1.5+1.5+3.5	1,61	1,61	1,61	3,76	2,77	8,60	10,46	0,54	1,84	2,21	2,45	8,43	10,11	95
	1.5+1.5+1.5+4.2	1,48	1,48	1,48	4,15	2,78	8,60	10,46	0,53	1,84	2,20	2,41	8,43	10,06	95
	1.5+1.5+1.5+5.0	1,36	1,36	1,36	4,53	3,10	8,60	10,52	0,59	1,83	2,13	2,71	8,38	9,73	95
	1.5+1.5+1.5+6.0	1,23	1,23	1,23	4,91	3,04	8,60	10,88	0,45	1,79	1,98	2,06	8,20	9,05	95
	1.5+1.5+2.0+2.0	1,82	1,82	2,43	2,43	2,47	8,50	10,44	0,49	1,85	2,26	2,24	8,46	10,36	95
	1.5+1.5+2.0+2.5	1,72	1,72	2,29	2,87	2,57	8,60	10,54	0,50	1,87	2,27	2,28	8,56	10,39	95
	1.5+1.5+2.0+3.5	1,52	1,52	2,02	3,54	2,77	8,60	10,64	0,54	1,84	2,26	2,45	8,43	10,34	95
	1.5+1.5+2.0+4.2	1,40	1,40	1,87	3,93	2,78	8,60	10,65	0,53	1,82	2,25	2,41	8,33	10,30	95
	1.5+1.5+2.0+5.0	1,29	1,29	1,72	4,30	3,10	8,60	10,71	0,59	1,82	2,20	2,71	8,33	10,06	95
	1.5+1.5+2.0+6.0	1,17	1,17	1,56	4,69	3,04	8,60	11,07	0,45	1,78	2,04	2,06	8,15	9,35	95
	1.5+1.5+2.5+2.5	1,61	1,61	2,69	2,69	2,67	8,60	10,55	0,52	1,86	2,23	2,37	8,52	10,19	95
	1.5+1.5+2.5+3.5	1,43	1,43	2,39	3,34	2,98	8,60	10,65	0,59	1,82	2,27	2,71	8,33	10,40	95
	1.5+1.5+2.5+4.2	1,33	1,33	2,22	3,72	2,98	8,60	10,65	0,58	1,81	2,27	2,67	8,29	10,40	95
	1.5+1.5+2.5+5.0	1,23	1,23	2,05	4,10	3,10	8,60	10,90	0,59	1,80	2,25	2,71	8,24	10,30	95
	1.5+1.5+3.5+3.5	1,29	1,29	3,01	3,01	3,18	8,60	10,75	0,64	1,78	2,20	2,93	8,15	10,53	95
	1.5+1.5+3.5+4.2	1,21	1,21	2,81	3,38	2,99	8,60	10,85	0,58	1,78	2,34	2,67	8,15	10,69	95
	1.5+2.0+2.0+2.0	1,72	1,72	2,29	2,29	2,47	8,60	10,63	0,49	1,87	2,34	2,24	8,56	10,69	95
	1.5+2.0+2.0+2.5	1,61	2,15	2,15	2,69	2,57	8,60	10,72	0,50	1,86	2,35	2,28	8,52	10,76	95
	1.5+2.0+2.0+3.5	1,43	1,91	1,91	3,34	2,77	8,60	10,83	0,54	1,81	2,36	2,45	8,29	10,80	95
	1.5+2.0+2.0+4.2	1,33	1,77	1,77	3,72	2,78	8,60	10,84	0,53	1,80	2,35	2,41	8,24	10,74	95
	1.5+2.0+2.0+5.0	1,23	1,64	1,64	4,10	3,10	8,60	10,90	0,59	1,79	2,26	2,71	8,20	10,36	95
	1.5+2.0+2.5+3.5	1,52	2,02	2,53	2,53	2,67	8,60	10,72	0,52	1,86	2,29	2,37	8,52	10,48	95
	1.5+2.0+2.5+3.5	1,36	1,81	2,26	3,17	2,98	8,60	10,83	0,59	1,80	2,35	2,71	8,24	10,74	95
	1.5+2.0+2.5+4.2	1,26	1,69	2,11	3,54	2,98	8,60	10,84	0,58	1,80	2,35	2,67	8,24	10,74	95
	1.5+2.0+2.5+5.0	1,17	1,56	1,95	3,91	3,10	8,60	11,09	0,59	1,79	2,33	2,71	8,20	10,66	95
	1.5+2.0+3.5+3.5	1,23	1,64	2,87	2,87	3,18	8,60	10,93	0,64	1,78	2,37	2,93	8,15	10,86	95
	1.5+2.5+2.5+2.5	1,43	2,39	2,39	2,39	2,77	8,60	10,73	0,55	1,85	2,29	2,50	8,47	10,48	95
	1.5+2.5+2.5+3.5	1,29	2,15	2,15	3,01	3,08	8,60	10,92	0,62	1,79	2,38	2,84	8,20	10,91	95
	1.5+2.5+2.5+4.2	1,21	2,01	2,01	3,38	2,98	8,60	11,01	0,58	1,78	2,41	2,67	8,15	11,03	95
	1.5+2.5+3.5+3.5	1,17	1,95	2,74	2,74	3,18	8,60	11,02	0,64	1,76	2,41	2,93	8,06	11,03	95
	2.0+2.0+2.0+2.0	2,15	2,15	2,15	2,15	2,47	8,60	10,81	0,49	1,86	2,40	2,24	8,52	10,99	95
	2.0+2.0+2.0+2.5	2,02	2,02	2,53	2,53	2,57	8,60	10,90	0,50	1,86	2,41	2,28	8,52	11,03	95
	2.0+2.0+2.0+3.5	1,81	1,81	1,81	3,17	2,77	8,60	11,00	0,54	1,79	2,42	2,45	8,20	11,07	95
	2.0+2.0+2.0+4.2	1,69	1,69	1,69	3,54	2,78	8,60	11,01	0,53	1,80	2,42	2,41	8,24	11,07	95
	2.0+2.0+2.0+5.0	1,56	1,56	1,56	3,91	3,10	8,60	11,08	0,59	1,78	2,34	2,71	8,15	10,69	95
	2.0+2.0+2.5+2.5	1,91	1,91	2,39	2,39	2,67	8,60	10,91	0,52	1,85	2,36	2,37	8,47	10,82	95
	2.0+2.0+2.5+3.5	1,72	1,72	2,15	3,01	2,98	8,60	11,01	0,56	1,78	2,42	2,58	8,15	11,07	95
	2.0+2.0+2.5+4.2	1,61	1,61	2,01	3,38	2,98	8,60	11,01	0,56	1,78	2,42	2,58	8,15	11,07	95
	2.0+2.0+3.5+3.5	1,56	1,56	2,74	2,74	3,18	8,60	11,12	0,61	1,76	2,45	2,80	8,06	11,20	95
2.0+2.5+2.5+2.5	1,81	2,26	2,26	2,26	2,77	8,60	10,91	0,54	1,84	2,36	2,45	8,43	10,82	95	
2.0+2.5+2.5+3.5	1,64	2,05	2,05	2,87	3,08	8,60	11,11	0,59	1,78	2,46	2,71	8,15	11,24	95	
2.5+2.5+2.5+2.5	2,15	2,15	2,15	2,15	2,88	8,60	11,10	0,54	1,84	2,38	2,45	8,43	10,91	95	
2.5+2.5+2.5+3.5	1,95	1,95	1,95	2,74	3,18	8,60	11,11	0,60	1,79	2,37	2,75	8,20	10,86	95	

## Remarques

- La capacité totale de chaque unité intérieure connectée est de 11.0kW maximum.
- Les valeurs mentionnées dans ce document s'appliquent lors de la connexion avec les types d'unités intérieures suivants:  
Catégorie 1.5, 2.0, 2.5, 3.5, 4.2, 5.0, 6.0 kW  
Série CTXA-AS, CTXA-AT, CTXA-AW, CTXA-BB, CTXA-BS, CTXA-BT, CTXM-M, CTXM-N, CTXM-R, FTXA-AS, FTXA-AT, FTXA-AW, FTXA-BB, FTXA-BS, FTXA-BT, FTXM-M, FTXM-N, FTXM-R, FTXJ-AB, FTXJ-AS, FTXJ-AW installée au mur
- Capacité de chauffage  
Température intérieure 20°C DB  
Température extérieure 7°C DB / 6°C WB
- Pour des informations complémentaires concernant le raccord du générateur d'ECS pour Multi et l'Hybrid pour Multi, reportez-vous à 3D106169.

**4D139812B**

# 4 Table de combinaison

## 4 - 1 Tableau des combinaisons

### 4MXM80A9

Rafraîchissement 230V 50Hz

Unité extérieure	Unité intérieure	Puissance de rafraîchissement [kW]				Puissance totale [kW]			Entrée électrique [kW]			Courant total [A]			Facteur de puissance [%]
		Pièce A	Pièce B	Pièce C	Pièce D	Minimum	Nominal	Maximum	Minimum	Nominal	Maximum	Minimum	Nominal	Maximum	
	1.5	1,80	-	-	-	1,73	1,80	2,96	0,42	0,34	0,58	1,91	1,60	2,70	95
	2.0	2,00	-	-	-	1,78	2,00	3,08	0,45	0,38	0,62	2,04	1,80	2,90	95
	2.5	2,50	-	-	-	1,85	2,50	3,65	0,48	0,48	0,81	2,18	2,20	3,80	95
	3.5	3,50	-	-	-	1,95	3,50	4,90	0,49	0,76	1,33	2,24	3,50	6,10	95
	4.2	4,20	-	-	-	1,98	4,20	5,33	0,49	1,01	1,47	2,26	4,70	6,72	95
	5.0	5,00	-	-	-	2,05	5,00	6,03	0,46	1,30	1,74	2,09	6,00	7,97	95
	6.0	6,00	-	-	-	2,15	6,00	6,80	0,46	1,77	2,28	2,09	8,10	10,43	95
	7.1	7,10	-	-	-	2,26	7,10	7,45	0,49	2,53	2,83	2,22	11,60	13,00	95
	1.5+1.5	1,50	1,50	-	-	1,98	3,00	4,79	0,45	0,56	1,02	2,05	2,60	4,65	95
	1.5+2.0	1,50	2,00	-	-	2,01	3,50	4,96	0,49	0,69	1,11	2,24	3,20	5,10	95
	1.5+2.5	1,50	2,50	-	-	2,03	4,00	5,28	0,44	0,83	1,25	2,02	3,90	5,72	95
	1.5+3.5	1,50	3,50	-	-	2,05	5,00	6,17	0,42	1,16	1,59	1,94	5,40	7,29	95
	1.5+4.2	1,50	4,20	-	-	2,12	5,70	6,52	0,46	1,43	1,79	2,11	6,60	8,30	95
	1.5+5.0	1,50	5,00	-	-	2,20	6,50	7,12	0,47	1,70	2,01	2,15	7,80	9,20	95
	1.5+6.0	1,48	5,92	-	-	2,32	7,40	7,77	0,51	2,16	2,38	2,32	9,90	10,90	95
	1.5+7.1	1,40	6,60	-	-	2,47	8,00	8,43	0,54	2,45	2,81	2,48	11,30	13,00	95
	2.0+2.0	2,00	2,00	-	-	1,95	4,00	5,41	0,46	0,84	1,34	2,11	3,90	6,12	95
	2.0+2.5	2,00	2,50	-	-	2,00	4,50	5,85	0,46	0,99	1,50	2,11	4,60	7,00	95
	2.0+3.5	2,00	3,50	-	-	2,10	5,50	6,51	0,46	1,35	1,79	2,11	6,20	8,30	95
	2.0+4.2	2,00	4,20	-	-	2,17	6,20	6,91	0,46	1,64	2,00	2,11	7,60	9,20	95
	2.0+5.0	2,00	5,00	-	-	2,25	7,00	7,45	0,47	1,95	2,21	2,15	9,00	10,11	95
	2.0+6.0	1,85	5,55	-	-	2,39	7,40	8,08	0,51	2,16	2,57	2,32	9,90	11,80	95
	2.0+7.1	1,76	6,24	-	-	2,53	8,00	8,65	0,54	2,45	3,00	2,48	11,30	13,80	95
	2.5+2.5	2,50	2,50	-	-	2,05	5,00	6,28	0,42	1,17	1,69	1,94	5,40	7,80	95
	2.5+3.5	2,50	3,50	-	-	2,15	6,00	6,75	0,46	1,55	1,93	2,11	7,10	8,82	95
	2.5+4.2	2,50	4,20	-	-	2,22	6,70	7,23	0,46	1,89	2,20	2,11	8,70	10,05	95
	2.5+5.0	2,47	4,93	-	-	2,32	7,40	7,80	0,50	2,16	2,39	2,27	9,90	11,00	95
	2.5+6.0	2,35	5,65	-	-	2,46	8,00	8,35	0,54	2,45	2,75	2,48	11,30	12,60	95
	2.5+7.1	2,08	5,92	-	-	2,60	8,00	8,65	0,54	2,45	3,10	2,48	11,30	14,19	95
	3.5+3.5	3,50	3,50	-	-	2,25	7,00	7,45	0,46	2,04	2,31	2,11	9,40	10,57	95
	3.5+4.2	3,50	4,20	-	-	2,35	7,70	7,81	0,50	2,47	2,57	2,27	11,40	11,76	95
	3.5+5.0	3,29	4,71	-	-	2,46	8,00	7,98	0,53	2,45	2,63	2,44	11,30	12,02	95
	3.5+6.0	2,95	5,05	-	-	2,58	8,00	8,61	0,54	2,49	3,04	2,48	11,50	13,91	95
	3.5+7.1	2,64	5,36	-	-	2,74	8,00	8,64	0,58	2,46	2,86	2,65	11,30	13,09	95
	4.2+4.2	4,00	4,00	-	-	2,44	8,00	7,82	0,53	2,66	2,74	2,44	12,20	12,52	95
	4.2+5.0	3,65	4,35	-	-	2,54	8,00	8,17	0,53	2,45	2,82	2,44	11,20	12,91	95
	4.2+6.0	3,29	4,71	-	-	2,68	8,00	8,63	0,58	2,49	3,15	2,65	11,50	14,44	95
4MXM80M2V1B	4.2+7.1	2,97	5,03	-	-	2,83	8,00	8,81	0,62	2,46	3,38	2,82	11,30	15,45	95
4MXM80N2V1B	5.0+5.0	4,00	4,00	-	-	2,65	8,00	8,33	0,57	2,39	2,78	2,61	11,00	12,70	95
4MXM80N2V1B9	5.0+6.0	3,64	4,36	-	-	2,79	8,00	8,81	0,62	2,35	3,15	2,82	10,80	14,42	95
4MXM80A2V1B	5.0+7.1	3,31	4,69	-	-	2,94	8,00	9,08	0,62	2,35	3,32	2,82	10,80	15,21	95
4MXM80A2V1B9	6.0+6.0	4,00	4,00	-	-	2,93	8,00	9,42	0,62	2,35	3,49	2,82	10,80	15,99	95
	6.0+7.1	3,66	4,34	-	-	3,22	8,00	9,44	0,58	2,34	3,57	2,70	10,70	16,34	95
	7.1+7.1	4,00	4,00	-	-	3,38	8,00	9,47	0,61	2,30	3,57	2,90	10,60	16,36	95
	1.5+1.5+1.5	1,50	1,50	1,50	-	2,00	4,50	6,40	0,44	0,90	1,41	2,02	4,20	6,44	95
	1.5+1.5+2.0	1,50	1,50	2,00	-	2,05	5,00	6,56	0,48	1,04	1,50	2,19	4,80	6,86	95
	1.5+1.5+2.5	1,50	1,50	2,50	-	2,10	5,50	6,72	0,48	1,21	1,59	2,19	5,60	7,29	95
	1.5+1.5+3.5	1,50	1,50	3,50	-	2,20	6,50	7,13	0,48	1,55	1,82	2,19	7,20	8,40	95
	1.5+1.5+4.2	1,50	1,50	4,20	-	2,28	7,20	7,60	0,48	1,86	2,03	2,19	8,50	9,40	95
	1.5+1.5+5.0	1,39	1,39	4,63	-	2,39	7,40	8,10	0,52	1,87	2,21	2,36	8,60	10,20	95
	1.5+1.5+6.0	1,33	1,33	5,33	-	2,52	8,00	8,55	0,55	2,15	2,45	2,53	9,90	11,30	95
	1.5+1.5+7.1	1,19	1,19	5,62	-	2,67	8,00	9,07	0,59	2,15	2,76	2,69	9,90	12,70	95
	1.5+2.0+2.0	1,50	2,00	2,00	-	2,10	5,50	6,54	0,48	1,21	1,55	2,19	5,60	7,11	95
	1.5+2.0+2.5	1,50	2,00	2,50	-	2,15	6,00	6,89	0,48	1,39	1,70	2,19	6,40	7,77	95
	1.5+2.0+3.5	1,50	2,00	3,50	-	2,25	7,00	7,47	0,48	1,76	1,98	2,19	8,10	9,10	95
	1.5+2.0+4.2	1,50	2,00	4,20	-	2,35	7,70	7,92	0,51	2,09	2,20	2,32	9,60	10,10	95
	1.5+2.0+5.0	1,41	1,88	4,71	-	2,46	8,00	8,31	0,54	2,18	2,33	2,48	10,00	10,70	95
	1.5+2.0+6.0	1,26	1,68	5,05	-	2,58	8,00	8,86	0,55	2,15	2,63	2,53	9,90	12,10	95
	1.5+2.0+7.1	1,13	1,51	5,36	-	2,74	8,00	9,26	0,59	2,15	2,89	2,69	9,90	13,30	95
	1.5+2.5+2.5	1,50	2,50	2,50	-	2,20	6,50	7,11	0,48	1,56	1,82	2,19	7,20	8,40	95
	1.5+2.5+3.5	1,48	2,47	3,45	-	2,32	7,40	7,82	0,51	1,95	2,14	2,32	9,00	9,90	95
	1.5+2.5+4.2	1,46	2,44	4,10	-	2,42	8,00	8,25	0,51	2,25	2,37	2,32	10,30	10,90	95
	1.5+2.5+5.0	1,33	2,22	4,44	-	2,52	8,00	8,64	0,54	2,18	2,51	2,48	10,00	11,50	95
	1.5+2.5+6.0	1,20	2,00	4,80	-	2,65	8,00	9,07	0,55	2,15	2,76	2,53	9,90	12,70	95
	1.5+2.5+7.1	1,08	1,80	5,12	-	2,80	8,00	9,37	0,59	2,15	2,95	2,69	9,90	13,60	95
	1.5+3.5+3.5	1,41	3,29	3,29	-	2,46	8,00	8,38	0,54	2,24	2,44	2,48	10,30	11,20	95
	1.5+3.5+4.2	1,30	3,04	3,65	-	2,54	8,00	8,64	0,54	2,24	2,60	2,48	10,30	11,91	95
	1.5+3.5+5.0	1,20	2,80	4,00	-	2,65	8,00	8,83	0,58	2,15	2,65	2,65	9,90	12,13	95
	1.5+3.5+6.0	1,09	2,55	4,36	-	2,79	8,00	9,27	0,59	2,14	2,91	2,69	9,80	13,33	95
	1.5+3.5+7.1	0,99	2,31	4,69	-	2,94	8,00	9,47	0,62	2,14	3,05	2,82	9,80	13,95	95
	1.5+4.2+4.2	1,21	3,39	3,39	-	2,64	8,00	8,65	0,58	2,24	2,70	2,65	10,30	12,36	95
	1.5+4.2+5.0	1,12	3,14	3,74	-	2,75	8,00	8,84	0,58	2,14	2,75	2,65	9,90	12,59	95
	1.5+4.2+6.0	1,03	2,87	4,10	-	2,89	8,00	9,47	0,62	2,14	3,01	2,82	9,80	13,77	95

**4D139814B**

# 4 Table de combinaison

## 4 - 1 Tableau des combinaisons

### 4MXM80A9

Rafraîchissement 230V 50Hz

Unité extérieure	Unité intérieure	Puissance de rafraîchissement [kW]				Puissance totale [kW]			Entrée électrique [kW]			Courant total [A]			Facteur de puissance [%]
		Pièce A	Pièce B	Pièce C	Pièce D	Minimum	Nominal	Maximum	Minimum	Nominal	Maximum	Minimum	Nominal	Maximum	
	1.5+4.2+7.1	0,94	2,63	4,44	-	3,04	8,00	9,49	0,65	2,14	3,09	2,99	9,80	14,13	95
	1.5+5.0+5.0	1,04	3,48	3,48	-	2,86	8,00	9,23	0,62	2,09	2,83	2,82	9,60	12,95	95
	1.5+5.0+6.0	0,96	3,20	3,84	-	3,00	8,00	9,66	0,63	2,08	3,03	2,86	9,60	13,86	95
	1.5+5.0+7.1	0,88	2,94	4,18	-	3,32	8,00	9,68	0,58	2,08	3,07	2,70	9,60	14,03	95
	1.5+6.0+6.0	0,89	3,56	3,56	-	3,13	8,00	9,83	0,66	2,05	3,11	3,03	9,40	14,30	95
	2.0+2.0+2.0	2,00	2,00	2,00	-	2,15	6,00	6,76	0,48	1,39	1,69	2,19	6,40	7,73	95
	2.0+2.0+2.5	2,00	2,00	2,50	-	2,20	6,50	7,10	0,48	1,58	1,82	2,19	7,30	8,40	95
	2.0+2.0+3.5	1,97	1,97	3,45	-	2,32	7,40	7,80	0,51	1,96	2,14	2,32	9,00	9,90	95
	2.0+2.0+4.2	1,95	1,95	4,10	-	2,42	8,00	8,23	0,51	2,25	2,37	2,32	10,30	10,90	95
	2.0+2.0+5.0	1,78	1,78	4,44	-	2,52	8,00	8,63	0,54	2,18	2,51	2,48	10,00	11,50	95
	2.0+2.0+6.0	1,60	1,60	4,80	-	2,65	8,00	9,06	0,55	2,15	2,76	2,53	9,90	12,70	95
	2.0+2.0+7.1	1,44	1,44	5,12	-	2,80	8,00	9,45	0,59	2,15	3,02	2,69	9,90	13,90	95
	2.0+2.5+2.5	2,00	2,50	2,50	-	2,25	7,00	7,45	0,48	1,79	1,98	2,19	8,20	9,10	95
	2.0+2.5+3.5	1,85	2,31	3,24	-	2,39	7,40	8,13	0,51	1,95	2,31	2,32	9,00	10,70	95
	2.0+2.5+4.2	1,84	2,30	3,86	-	2,48	8,00	8,45	0,54	2,25	2,49	2,48	10,30	11,50	95
	2.0+2.5+5.0	1,68	2,11	4,21	-	2,58	8,00	8,79	0,54	2,18	2,61	2,48	10,00	11,96	95
	2.0+2.5+6.0	1,52	1,90	4,57	-	2,72	8,00	9,26	0,59	2,15	2,88	2,69	9,90	13,30	95
	2.0+2.5+7.1	1,38	1,72	4,90	-	2,87	8,00	9,55	0,62	2,15	3,08	2,82	9,90	14,20	95
	2.0+3.5+3.5	1,78	3,11	3,11	-	2,52	8,00	8,58	0,54	2,24	2,56	2,48	10,30	11,80	95
	2.0+3.5+4.2	1,65	2,89	3,46	-	2,61	8,00	8,64	0,58	2,24	2,67	2,65	10,30	12,21	95
	2.0+3.5+5.0	1,52	2,67	3,81	-	2,72	8,00	8,83	0,58	2,15	2,72	2,65	9,90	12,43	95
	2.0+3.5+6.0	1,39	2,43	4,17	-	2,86	8,00	9,46	0,62	2,14	3,01	2,82	9,80	13,77	95
	2.0+3.5+7.1	1,27	2,22	4,51	-	3,01	8,00	9,47	0,62	2,14	2,94	2,82	9,80	13,44	95
	2.0+4.2+4.2	1,54	3,23	3,23	-	2,71	8,00	8,65	0,58	2,24	2,80	2,65	10,30	12,82	95
	2.0+4.2+5.0	1,43	3,00	3,57	-	2,82	8,00	9,05	0,62	2,14	2,88	2,82	9,90	13,19	95
	2.0+4.2+6.0	1,31	2,75	3,93	-	2,95	8,00	9,47	0,62	2,14	3,08	2,82	9,80	14,11	95
	2.0+4.2+7.1	1,20	2,53	4,27	-	3,11	8,00	9,49	0,65	2,14	3,16	2,99	9,80	14,47	95
	2.0+5.0+5.0	1,33	3,33	3,33	-	2,93	8,00	9,23	0,62	2,09	2,90	2,82	9,60	13,27	95
	2.0+5.0+6.0	1,23	3,08	3,69	-	3,06	8,00	9,66	0,65	2,08	3,06	2,99	9,60	14,03	95
	2.0+5.0+7.1	1,13	2,84	4,03	-	3,32	8,00	9,68	0,58	2,08	3,07	2,70	9,60	14,03	95
	2.0+6.0+6.0	1,14	3,43	3,43	-	3,32	8,00	10,16	0,58	2,05	3,22	2,70	9,40	14,72	95
	2.5+2.5+2.5	2,47	2,47	2,47	-	2,32	7,40	7,79	0,51	1,96	2,14	2,32	9,00	9,90	95
	2.5+2.5+3.5	2,35	2,35	3,29	-	2,46	8,00	8,35	0,54	2,25	2,43	2,48	10,30	11,20	95
	2.5+2.5+4.2	2,17	2,17	3,65	-	2,54	8,00	8,61	0,54	2,24	2,63	2,48	10,30	12,04	95
	2.5+2.5+5.0	2,00	2,00	4,00	-	2,65	8,00	8,80	0,58	2,15	2,68	2,65	9,90	12,27	95
	2.5+2.5+6.0	1,82	1,82	4,36	-	2,79	8,00	9,33	0,59	2,15	2,94	2,69	9,90	13,45	95
	2.5+2.5+7.1	1,65	1,65	4,69	-	2,94	8,00	9,54	0,62	2,14	3,11	2,82	9,90	14,24	95
	2.5+3.5+3.5	2,11	2,95	2,95	-	2,58	8,00	8,64	0,54	2,24	2,57	2,48	10,30	11,76	95
	2.5+3.5+4.2	1,96	2,75	3,29	-	2,68	8,00	8,65	0,58	2,23	2,73	2,65	10,30	12,52	95
	2.5+3.5+5.0	1,82	2,55	3,64	-	2,79	8,00	8,85	0,62	2,14	2,78	2,82	9,90	12,74	95
	2.5+3.5+6.0	1,67	2,33	4,00	-	2,93	8,00	9,47	0,62	2,14	3,05	2,82	9,80	13,94	95
	2.5+3.5+7.1	1,53	2,14	4,34	-	3,08	8,00	9,49	0,65	2,14	2,94	2,99	9,80	13,45	95
	2.5+4.2+4.2	1,83	3,08	3,08	-	2,78	8,00	8,67	0,62	2,23	2,80	2,82	10,30	12,83	95
	2.5+4.2+5.0	1,71	2,87	3,42	-	2,89	8,00	9,06	0,62	2,14	2,92	2,82	9,90	13,36	95
	2.5+4.2+6.0	1,57	2,65	3,78	-	3,02	8,00	9,48	0,62	2,14	3,12	2,82	9,80	14,30	95
4MXM80M2V1B	2.5+4.2+7.1	1,45	2,43	4,12	-	3,29	8,00	9,50	0,58	2,13	3,16	2,70	9,80	14,48	95
4MXM80N2V1B	2.5+5.0+5.0	1,60	3,20	3,20	-	3,00	8,00	9,24	0,65	2,09	2,90	2,99	9,60	13,27	95
4MXM80A2V1B	2.5+5.0+6.0	1,48	2,96	3,56	-	3,13	8,00	9,68	0,65	2,08	3,07	2,99	9,60	14,03	95
4MXM80A2V1B9	2.5+6.0+6.0	1,38	3,31	3,31	-	3,32	8,00	10,18	0,58	2,05	3,22	2,70	9,40	14,73	95
	3.5+3.5+3.5	2,67	2,67	2,67	-	2,72	8,00	8,79	0,58	2,20	2,70	2,65	10,10	12,36	95
	3.5+3.5+4.2	2,50	2,50	3,00	-	2,82	8,00	8,80	0,62	2,20	2,91	2,82	10,10	13,31	95
	3.5+3.5+5.0	2,33	2,33	3,33	-	2,93	8,00	8,99	0,62	2,14	2,89	2,82	9,80	13,23	95
	3.5+3.5+6.0	2,15	2,15	3,69	-	3,06	8,00	9,52	0,65	2,13	2,94	2,99	9,80	13,46	95
	3.5+3.5+7.1	1,99	1,99	4,03	-	3,30	8,00	9,54	0,58	2,10	3,13	2,70	9,70	14,32	95
	3.5+4.2+4.2	2,35	2,82	2,82	-	2,91	8,00	9,01	0,62	2,20	2,94	2,82	10,10	13,45	95
	3.5+4.2+5.0	2,20	2,65	3,15	-	3,02	8,00	9,21	0,65	2,13	2,96	2,99	9,80	13,53	95
	3.5+4.2+6.0	2,04	2,45	3,50	-	3,30	8,00	9,53	0,58	2,10	3,13	2,70	9,70	14,32	95
	3.5+5.0+5.0	2,07	2,96	2,96	-	3,13	8,00	9,18	0,65	2,08	2,91	2,99	9,60	13,30	95
	3.5+5.0+6.0	1,93	2,76	3,31	-	3,33	8,00	9,72	0,58	2,05	3,07	2,70	9,40	14,05	95
	4.2+4.2+4.2	2,67	2,67	2,67	-	3,01	8,00	9,21	0,65	2,19	3,00	2,99	10,10	13,73	95
	4.2+4.2+5.0	2,51	2,51	2,99	-	3,12	8,00	9,31	0,65	2,13	2,99	2,99	9,80	13,68	95
	4.2+4.2+6.0	2,33	2,33	3,33	-	3,30	8,00	9,54	0,58	2,10	3,13	2,70	9,70	14,32	95
	4.2+5.0+5.0	2,37	2,82	2,82	-	3,32	8,00	9,19	0,58	2,05	2,91	2,70	9,40	13,30	95
	1.5+1.5+1.5+1.5	1,65	1,65	1,65	1,65	2,15	6,60	7,06	0,49	1,39	1,59	2,23	6,38	7,27	95
	1.5+1.5+1.5+2.0	1,55	1,55	1,55	2,06	2,20	6,70	7,26	0,49	1,49	1,70	2,23	6,81	7,77	95
	1.5+1.5+1.5+2.5	1,50	1,50	1,50	2,50	2,25	7,00	7,46	0,49	1,53	1,79	2,23	7,00	8,17	95
	1.5+1.5+1.5+3.5	1,39	1,39	1,39	3,24	2,39	7,40	8,09	0,52	1,77	2,06	2,36	8,10	9,50	95
	1.5+1.5+1.5+4.2	1,38	1,38	1,38	3,86	2,48	8,00	8,46	0,52	2,03	2,23	2,36	9,40	10,30	95
	1.5+1.5+1.5+5.0	1,26	1,26	1,26	4,21	2,58	8,00	8,82	0,55	1,99	2,36	2,53	9,10	10,90	95
	1.5+1.5+1.5+6.0	1,14	1,14	1,14	4,57	2,72	8,00	9,19	0,56	1,98	2,55	2,57	9,10	11,70	95
	1.5+1.5+1.5+7.1	1,03	1,03	1,03	4,90	2,87	8,00	9,53	0,59	1,98	2,74	2,69	9,10	12,60	95
	1.5+1.5+2.0+2.0	1,50	1,50	2,00	2,00	2,25	7,00	7,46	0,49	1,53	1,81	2,23	7,00	8,29	95
	1.5+1.5+2.0+2.5	1,48	1,48	1,97	2,47	2,32	7,40	7,82	0,52	1,77	1,94	2,36	8,20	9,00	95

**4D139814B**

## 4 Table de combinaison

### 4 - 1 Tableau des combinaisons

#### 4MXM80A9

Rafraîchissement 230V 50Hz

Unité extérieure	Unité intérieure	Puissance de rafraîchissement [kW]				Puissance totale [kW]			Entrée électrique [kW]			Courant total [A]			Facteur de puissance [%]
		Pièce A	Pièce B	Pièce C	Pièce D	Minimum	Nominal	Maximum	Minimum	Nominal	Maximum	Minimum	Nominal	Maximum	
	1.5+1.5+2.0+3.5	1,41	1,41	1,88	3,29	2,46	8,00	8,34	0,52	2,03	2,17	2,36	9,40	10,00	95
	1.5+1.5+2.0+4.2	1,30	1,30	1,74	3,65	2,54	8,00	8,70	0,55	2,03	2,35	2,53	9,40	10,90	95
	1.5+1.5+2.0+5.0	1,20	1,20	1,60	4,00	2,65	8,00	9,05	0,55	1,99	2,48	2,53	9,10	11,40	95
	1.5+1.5+2.0+6.0	1,09	1,09	1,45	4,36	2,79	8,00	9,41	0,59	1,98	2,67	2,69	9,10	12,30	95
	1.5+1.5+2.0+7.1	0,99	0,99	1,32	4,69	2,94	8,00	9,64	0,63	1,98	2,80	2,86	9,10	12,90	95
	1.5+1.5+2.5+2.5	1,39	1,39	2,31	2,31	2,39	7,40	8,07	0,52	1,77	2,06	2,36	8,20	9,50	95
	1.5+1.5+2.5+3.5	1,33	1,33	2,22	3,11	2,52	8,00	8,58	0,55	2,03	2,29	2,53	9,30	10,60	95
	1.5+1.5+2.5+4.2	1,24	1,24	2,06	3,46	2,61	8,00	8,93	0,55	2,03	2,47	2,53	9,30	11,40	95
	1.5+1.5+2.5+5.0	1,14	1,14	1,90	3,81	2,72	8,00	9,17	0,59	1,98	2,55	2,69	9,10	11,70	95
	1.5+1.5+2.5+6.0	1,04	1,04	1,74	4,17	2,86	8,00	9,53	0,59	1,98	2,74	2,69	9,10	12,60	95
	1.5+1.5+2.5+7.1	0,95	0,95	1,59	4,51	3,01	8,00	9,75	0,63	1,98	2,87	2,86	9,10	13,20	95
	1.5+1.5+3.5+3.5	1,20	1,20	2,80	2,80	2,65	8,00	9,07	0,55	2,00	2,54	2,53	9,20	11,70	95
	1.5+1.5+3.5+4.2	1,12	1,12	2,62	3,14	2,75	8,00	9,30	0,59	2,00	2,66	2,69	9,20	12,30	95
	1.5+1.5+3.5+5.0	1,04	1,04	2,43	3,48	2,86	8,00	9,54	0,59	1,98	2,74	2,69	9,10	12,60	95
	1.5+1.5+3.5+6.0	0,96	0,96	2,24	3,84	3,00	8,00	9,67	0,63	1,95	2,81	2,86	9,00	12,90	95
	1.5+1.5+3.5+7.1	0,88	0,88	2,06	4,18	3,15	8,00	9,78	0,66	1,95	2,87	3,03	9,00	13,20	95
	1.5+1.5+4.2+4.2	1,05	1,05	2,95	2,95	2,84	8,00	9,52	0,59	2,00	2,79	2,69	9,20	12,90	95
	1.5+1.5+4.2+5.0	0,98	0,98	2,75	3,28	2,95	8,00	9,65	0,63	1,98	2,81	2,86	9,10	12,90	95
	1.5+1.5+4.2+6.0	0,91	0,91	2,55	3,64	3,09	8,00	9,78	0,63	1,95	2,87	2,86	9,00	13,20	95
	1.5+1.5+4.2+7.1	0,84	0,84	2,35	3,97	3,38	8,00	9,79	0,57	1,95	2,87	2,70	9,00	13,20	95
	1.5+1.5+5.0+5.0	0,92	0,92	3,08	3,08	3,06	8,00	9,77	0,63	1,94	2,82	2,86	8,90	13,00	95
	1.5+1.5+5.0+6.0	0,86	0,86	2,86	3,43	3,20	8,00	9,78	0,66	1,93	2,82	3,03	8,90	13,00	95
	1.5+2.0+2.0+2.0	1,48	1,97	1,97	1,97	2,32	7,40	7,81	0,52	1,77	1,94	2,36	8,20	9,00	95
	1.5+2.0+2.0+2.5	1,39	1,85	1,85	2,31	2,39	7,40	8,07	0,52	1,77	2,06	2,36	8,20	9,50	95
	1.5+2.0+2.0+3.5	1,33	1,78	1,78	3,11	2,52	8,00	8,57	0,55	2,03	2,29	2,53	9,40	10,60	95
	1.5+2.0+2.0+4.2	1,24	1,65	1,65	3,46	2,61	8,00	8,92	0,55	2,03	2,47	2,53	9,40	11,40	95
	1.5+2.0+2.0+5.0	1,14	1,52	1,52	3,81	2,72	8,00	9,17	0,59	1,99	2,54	2,69	9,10	11,70	95
	1.5+2.0+2.0+6.0	1,04	1,39	1,39	4,17	2,86	8,00	9,52	0,59	1,98	2,74	2,69	9,10	12,60	95
	1.5+2.0+2.0+7.1	0,95	1,27	1,27	4,51	3,01	8,00	9,74	0,63	1,98	2,87	2,86	9,10	13,20	95
	1.5+2.0+2.5+2.5	1,41	1,88	2,35	2,35	2,46	8,00	8,32	0,52	2,04	2,17	2,36	9,40	10,00	95
	1.5+2.0+2.5+3.5	1,26	1,68	2,11	2,95	2,58	8,00	8,81	0,55	2,03	2,41	2,53	9,30	11,10	95
	1.5+2.0+2.5+4.2	1,18	1,57	1,96	3,29	2,68	8,00	9,15	0,59	2,03	2,60	2,69	9,30	11,90	95
	1.5+2.0+2.5+5.0	1,09	1,45	1,82	3,64	2,79	8,00	9,40	0,59	1,98	2,67	2,69	9,10	12,30	95
	1.5+2.0+2.5+6.0	1,00	1,33	1,67	4,00	2,93	8,00	9,64	0,63	1,98	2,80	2,86	9,10	12,90	95
	1.5+2.0+2.5+7.1	0,92	1,22	1,53	4,34	3,08	8,00	9,75	0,63	1,98	2,87	2,86	9,10	13,20	95
	1.5+2.0+3.5+3.5	1,14	1,52	2,67	2,67	2,72	8,00	9,18	0,59	2,00	2,60	2,69	9,20	12,00	95
	1.5+2.0+3.5+4.2	1,07	1,43	2,50	3,00	2,82	8,00	9,40	0,59	2,00	2,73	2,69	9,20	12,50	95
	1.5+2.0+3.5+5.0	1,00	1,33	2,33	3,33	2,93	8,00	9,64	0,63	1,98	2,81	2,86	9,10	12,90	95
	1.5+2.0+3.5+6.0	0,92	1,23	2,15	3,69	3,06	8,00	9,77	0,63	1,95	2,87	2,86	9,00	13,20	95
	1.5+2.0+3.5+7.1	0,85	1,13	1,99	4,03	3,38	8,00	9,78	0,57	1,95	2,87	2,70	9,00	13,20	95
	1.5+2.0+4.2+4.2	1,01	1,34	2,82	2,82	2,91	8,00	9,57	0,62	2,00	2,85	2,82	9,20	13,02	95
	1.5+2.0+4.2+5.0	0,94	1,26	2,65	3,15	3,02	8,00	9,71	0,63	1,98	2,86	2,86	9,10	13,08	95
	1.5+2.0+4.2+6.0	0,88	1,17	2,45	3,50	3,16	8,00	9,78	0,66	1,95	2,87	3,03	9,00	13,20	95
	1.5+2.0+5.0+5.0	0,89	1,19	2,96	2,96	3,13	8,00	9,77	0,65	1,94	2,82	2,99	8,90	13,00	95
	1.5+2.0+5.0+6.0	0,83	1,10	2,76	3,31	3,40	8,00	9,78	0,57	1,93	2,82	2,70	8,90	13,00	95
	1.5+2.5+2.5+2.5	1,33	2,22	2,22	2,22	2,52	8,00	8,56	0,55	2,04	2,29	2,53	9,40	10,60	95
	1.5+2.5+2.5+3.5	1,20	2,00	2,00	2,80	2,65	8,00	9,05	0,55	2,03	2,54	2,53	9,30	11,70	95
	1.5+2.5+2.5+4.2	1,12	1,87	1,87	3,14	2,75	8,00	9,27	0,59	2,03	2,66	2,69	9,30	12,30	95
	1.5+2.5+2.5+5.0	1,04	1,74	1,74	3,48	2,86	8,00	9,52	0,59	1,98	2,74	2,69	9,10	12,60	95
4MXM80M2V1B	1.5+2.5+2.5+6.0	0,96	1,60	1,60	3,84	3,00	8,00	9,65	0,63	1,98	2,81	2,86	9,10	12,90	95
4MXM80N2V1B	1.5+2.5+2.5+7.1	0,88	1,47	1,47	4,18	3,15	8,00	9,76	0,66	1,98	2,87	3,03	9,10	13,20	95
4MXM80N2V1B9	1.5+2.5+3.5+3.5	1,09	1,82	2,55	2,55	2,79	8,00	9,35	0,59	2,00	2,71	2,69	9,20	12,42	95
4MXM80A2V1B	1.5+2.5+3.5+4.2	1,03	1,71	2,39	2,87	2,89	8,00	9,47	0,62	2,00	2,78	2,82	9,20	12,72	95
4MXM80A2V1B9	1.5+2.5+3.5+5.0	0,96	1,60	2,24	3,20	3,00	8,00	9,65	0,63	1,98	2,81	2,86	9,10	12,90	95
	1.5+2.5+3.5+6.0	0,89	1,48	2,07	3,56	3,13	8,00	9,78	0,66	1,95	2,87	3,03	9,00	13,20	95
	1.5+2.5+4.2+4.2	0,97	1,61	2,71	2,71	2,98	8,00	9,58	0,62	2,00	2,85	2,82	9,20	13,03	95
	1.5+2.5+4.2+5.0	0,91	1,52	2,55	3,03	3,09	8,00	9,72	0,65	1,98	2,86	2,99	9,10	13,08	95
	1.5+2.5+4.2+6.0	0,85	1,41	2,37	3,38	3,38	8,00	9,79	0,57	1,95	2,87	2,70	9,00	13,20	95
	1.5+2.5+5.0+5.0	0,86	1,43	2,86	2,86	3,20	8,00	9,49	0,65	1,94	2,74	2,99	8,90	12,52	95
	1.5+3.5+3.5+3.5	1,00	2,33	2,33	2,33	2,93	8,00	9,49	0,62	1,99	2,82	2,82	9,20	12,89	95
	1.5+3.5+3.5+4.2	0,94	2,20	2,20	2,65	3,02	8,00	9,50	0,62	1,99	2,85	2,82	9,20	13,05	95
	1.5+3.5+3.5+5.0	0,89	2,07	2,07	2,96	3,13	8,00	9,74	0,65	1,95	2,86	2,99	9,00	13,09	95
	1.5+3.5+3.5+6.0	0,83	1,93	1,93	3,31	3,39	8,00	9,81	0,57	1,95	2,88	2,70	9,00	13,20	95
	1.5+3.5+4.2+4.2	0,90	2,09	2,51	2,51	3,12	8,00	9,51	0,65	1,99	2,85	2,99	9,20	13,06	95
	1.5+3.5+4.2+5.0	0,85	1,97	2,37	2,82	3,38	8,00	9,75	0,57	1,95	2,86	2,70	9,00	13,09	95
	1.5+4.2+4.2+4.2	0,85	2,38	2,38	2,38	3,36	8,00	9,52	0,57	1,99	2,85	2,70	9,20	13,06	95
	2.0+2.0+2.0+2.0	1,85	1,85	1,85	1,85	2,39	7,40	8,10	0,52	1,77	2,09	2,36	8,20	9,57	95
	2.0+2.0+2.0+2.5	1,88	1,88	1,88	2,35	2,46	8,00	8,42	0,52	2,04	2,23	2,36	9,40	10,30	95
	2.0+2.0+2.0+3.5	1,68	1,68	1,68	2,95	2,58	8,00	8,80	0,55	2,03	2,41	2,53	9,40	11,10	95
	2.0+2.0+2.0+4.2	1,57	1,57	1,57	3,29	2,68	8,00	9,14	0,59	2,03	2,60	2,69	9,40	11,90	95
	2.0+2.0+2.0+5.0	1,45	1,45	1,45	3,64	2,79	8,00	9,39	0,59	1,99	2,67	2,69	9,10	12,30	95
	2.0+2.0+2.0+6.0	1,33	1,33	1,33	4,00	2,93	8,00	9,63	0,63	1,98	2,80	2,86	9,10	12,90	95
	2.0+2.0+2.0+7.1	1,22	1,22	1,22	4,34	3,08	8,00	9,74	0,63	1,98	2,87	2,86	9,10	13,20	95

**4D139814B**

# 4 Table de combinaison

## 4 - 1 Tableau des combinaisons

### 4MXM80A9

Rafraîchissement 230V 50Hz

Unité extérieure	Unité intérieure	Puissance de rafraîchissement [kW]				Puissance totale [kW]			Entrée électrique [kW]			Courant total [A]			Facteur de puissance [%]
		Pièce A	Pièce B	Pièce C	Pièce D	Minimum	Nominal	Maximum	Minimum	Nominal	Maximum	Minimum	Nominal	Maximum	
	2.0+2.0+2.5+2.5	1,73	1,73	2,17	2,17	2,52	7,80	8,67	0,55	1,94	2,35	2,53	8,90	10,80	95
	2.0+2.0+2.5+3.5	1,60	1,60	2,00	2,80	2,65	8,00	9,04	0,55	2,03	2,54	2,53	9,30	11,70	95
	2.0+2.0+2.5+4.2	1,50	1,50	1,87	3,14	2,75	8,00	9,26	0,59	2,03	2,66	2,69	9,30	12,30	95
	2.0+2.0+2.5+5.0	1,39	1,39	1,74	3,48	2,86	8,00	9,51	0,59	1,98	2,74	2,69	9,10	12,60	95
	2.0+2.0+2.5+6.0	1,28	1,28	1,60	3,84	3,00	8,00	9,74	0,63	1,98	2,87	2,86	9,10	13,20	95
	2.0+2.0+2.5+7.1	1,18	1,18	1,47	4,18	3,15	8,00	9,86	0,66	1,98	2,94	3,03	9,10	13,50	95
	2.0+2.0+3.5+3.5	1,45	1,45	2,55	2,55	2,79	8,00	9,18	0,59	2,00	2,60	2,69	9,20	12,00	95
	2.0+2.0+3.5+4.2	1,37	1,37	2,39	2,87	2,89	8,00	9,51	0,62	2,00	2,79	2,82	9,20	12,90	95
	2.0+2.0+3.5+5.0	1,28	1,28	2,24	3,20	3,00	8,00	9,70	0,63	1,98	2,86	2,86	9,10	13,08	95
	2.0+2.0+3.5+6.0	1,19	1,19	2,07	3,56	3,13	8,00	9,77	0,66	1,95	2,87	3,03	9,00	13,20	95
	2.0+2.0+4.2+4.2	1,29	1,29	2,71	2,71	2,98	8,00	9,57	0,62	2,00	2,88	2,82	9,20	13,19	95
	2.0+2.0+4.2+5.0	1,21	1,21	2,55	3,03	3,09	8,00	9,71	0,65	1,98	2,86	2,99	9,10	13,08	95
	2.0+2.0+4.2+6.0	1,13	1,13	2,37	3,38	3,38	8,00	9,88	0,57	1,95	2,94	2,70	9,00	13,60	95
	2.0+2.0+5.0+5.0	1,14	1,14	2,86	2,86	3,20	8,00	9,87	0,65	1,94	2,88	2,99	8,90	13,30	95
	2.0+2.5+2.5+2.5	1,68	2,11	2,11	2,11	2,58	8,00	8,90	0,55	2,04	2,47	2,53	9,40	11,40	95
	2.0+2.5+2.5+3.5	1,52	1,90	1,90	2,67	2,72	8,00	9,27	0,59	2,03	2,66	2,69	9,30	12,30	95
	2.0+2.5+2.5+4.2	1,43	1,79	1,79	3,00	2,82	8,00	9,49	0,59	2,03	2,79	2,69	9,30	12,90	95
	2.0+2.5+2.5+5.0	1,33	1,67	1,67	3,33	2,93	8,00	9,62	0,63	1,98	2,80	2,86	9,10	12,90	95
	2.0+2.5+2.5+6.0	1,23	1,54	1,54	3,69	3,06	8,00	9,75	0,63	1,98	2,87	2,86	9,10	13,20	95
	2.0+2.5+2.5+7.1	1,13	1,42	1,42	4,03	3,38	8,00	9,87	0,57	1,98	2,94	2,70	9,10	13,50	95
	2.0+2.5+3.5+3.5	1,39	1,74	2,43	2,43	2,86	8,00	9,41	0,62	2,00	2,73	2,82	9,20	12,50	95
	2.0+2.5+3.5+4.2	1,31	1,64	2,30	2,75	2,95	8,00	9,47	0,62	2,00	2,85	2,82	9,20	13,04	95
	2.0+2.5+3.5+5.0	1,23	1,54	2,15	3,08	3,06	8,00	9,71	0,65	1,98	2,86	2,99	9,10	13,08	95
	2.0+2.5+3.5+6.0	1,14	1,43	2,00	3,43	3,20	8,00	9,89	0,66	1,95	2,94	3,03	9,00	13,60	95
	2.0+2.5+4.2+4.2	1,24	1,55	2,60	2,60	3,05	8,00	9,58	0,65	2,00	2,88	2,99	9,20	13,19	95
	2.0+2.5+4.2+5.0	1,17	1,46	2,45	2,92	3,16	8,00	9,72	0,65	1,98	2,89	2,99	9,10	13,24	95
	2.0+2.5+5.0+5.0	1,10	1,38	2,76	2,76	3,40	8,00	9,88	0,57	1,94	2,88	2,70	8,90	13,30	95
	2.0+3.5+3.5+3.5	1,28	2,24	2,24	2,24	3,00	8,00	9,44	0,62	1,99	2,73	2,82	9,20	12,60	95
	2.0+3.5+3.5+4.2	1,21	2,12	2,12	2,55	3,09	8,00	9,50	0,65	1,99	2,85	2,99	9,20	13,05	95
	2.0+3.5+3.5+5.0	1,14	2,00	2,00	2,86	3,20	8,00	9,74	0,65	1,95	2,90	2,99	9,00	13,25	95
	2.0+3.5+4.2+4.2	1,15	2,01	2,42	2,42	3,36	8,00	9,51	0,57	1,99	2,89	2,70	9,20	13,22	95
4MXM80M2V1B	2.5+2.5+2.5+2.5	2,00	2,00	2,00	2,00	2,65	8,00	9,03	0,55	2,03	2,53	2,53	9,40	11,70	95
4MXM80N2V1B9	2.5+2.5+2.5+3.5	1,82	1,82	1,82	2,55	2,79	8,00	9,33	0,59	2,03	2,65	2,69	9,30	12,11	95
4MXM80A2V1B	2.5+2.5+2.5+4.2	1,71	1,71	1,71	2,87	2,89	8,00	9,55	0,62	2,00	2,84	2,82	9,20	13,02	95
4MXM80A2V1B9	2.5+2.5+2.5+5.0	1,60	1,60	1,60	3,20	3,00	8,00	9,69	0,63	1,98	2,86	2,86	9,10	13,07	95
	2.5+2.5+2.5+6.0	1,48	1,48	1,48	3,56	3,13	8,00	9,87	0,66	1,98	2,94	3,03	9,10	13,50	95
	2.5+2.5+3.5+3.5	1,67	1,67	2,33	2,33	2,93	8,00	9,31	0,62	2,00	2,67	2,82	9,20	12,30	95
	2.5+2.5+3.5+4.2	1,57	1,57	2,20	2,65	3,02	8,00	9,48	0,62	2,00	2,85	2,82	9,20	13,04	95
	2.5+2.5+3.5+5.0	1,48	1,48	2,07	2,96	3,13	8,00	9,72	0,65	1,95	2,89	2,99	9,00	13,25	95
	2.5+2.5+3.5+6.0	1,38	1,38	1,93	3,31	3,38	8,00	9,90	0,57	1,95	2,94	2,70	9,00	13,60	95
	2.5+2.5+4.2+4.2	1,49	1,49	2,51	2,51	3,12	8,00	9,49	0,65	2,00	2,89	2,99	9,20	13,21	95
	2.5+2.5+4.2+5.0	1,41	1,41	2,37	2,82	3,38	8,00	9,73	0,57	1,95	2,89	2,70	9,00	13,25	95
	2.5+3.5+3.5+3.5	1,54	2,15	2,15	2,15	3,06	8,00	9,50	0,65	1,99	2,78	2,99	9,20	12,74	95
	2.5+3.5+3.5+4.2	1,46	2,04	2,04	2,45	3,16	8,00	9,51	0,65	1,99	2,89	2,99	9,20	13,22	95
	2.5+3.5+3.5+5.0	1,38	1,93	1,93	2,76	3,38	8,00	9,75	0,57	1,95	2,86	2,70	9,00	13,09	95
	2.5+3.5+4.2+4.2	1,39	1,94	2,33	2,33	3,36	8,00	9,52	0,57	1,99	2,89	2,70	9,20	13,22	95
	3.5+3.5+3.5+3.5	2,00	2,00	2,00	2,00	3,36	8,00	9,54	0,57	1,99	2,85	2,70	9,10	13,07	95

## Remarques

- La capacité totale de chaque unité intérieure connectée est de 14.5kW maximum.
- Les valeurs mentionnées dans ce document s'appliquent lors de la connexion avec les types d'unités intérieures suivants:  
 Catégorie 1.5, 2.0, 2.5, 3.5, 4.2, 5.0, 6.0, 7.1 kW  
 Série CTXA-AS, CTXA-AT, CTXA-AW, CTXA-BB, CTXA-BS, CTXA-BT, CTXM-M, CTXM-N, CTXM-R, FTXA-AS, FTXA-AT, FTXA-AW, FTXA-BB, FTXA-BS, FTXA-BT, FTXM-M, FTXM-N, FTXM-R, FTXJ-AB, FTXJ-AS, FTXJ-AW installée au mur
- Capacité de rafraîchissement  
 Température intérieure 27°C DB / 19°C WB  
 Température extérieure 35°C DB
- Pour des informations complémentaires concernant le raccord du générateur d'ECS pour Multi et l'Hybrid pour Multi, reportez-vous à 3D106169.

**4D139814B**



# 4 Table de combinaison

## 4 - 1 Tableau des combinaisons

4

### 4MXM80A9

Chauffage 230V 50Hz

Unité extérieure	Unité intérieure	Puissance de chauffage [kW]				Puissance totale [kW]			Entrée électrique [kW]			Courant total [A]			Facteur de puissance [%]
		Pièce A	Pièce B	Pièce C	Pièce D	Minimum	Nominal	Maximum	Minimum	Nominal	Maximum	Minimum	Nominal	Maximum	
4MXM80M2V1B 4MXM80N2V1B 4MXM80Z1B9 4MXM80A2V1B 4MXM80A2V1B9	1.5	2,70	-	-	-	1,25	2,70	4,12	0,29	0,47	0,85	1,33	2,14	4,00	95
	2.0	3,00	-	-	-	1,28	3,00	4,27	0,30	0,52	0,90	1,38	2,38	4,20	95
	2.5	3,40	-	-	-	1,33	3,40	4,86	0,32	0,63	1,09	1,46	2,90	5,10	95
	3.5	4,31	-	-	-	1,45	4,31	5,31	0,33	0,94	1,27	1,51	4,40	5,83	95
	4.2	5,18	-	-	-	1,49	5,18	6,16	0,34	1,23	1,58	1,55	5,70	7,25	95
	5.0	6,15	-	-	-	1,86	6,15	7,51	0,43	1,52	2,04	1,95	7,00	9,40	95
	6.0	7,38	-	-	-	2,15	7,38	9,03	0,53	2,04	2,81	2,44	9,40	12,90	95
	7.1	8,74	-	-	-	2,45	8,74	9,39	0,57	2,69	3,00	2,62	12,40	13,80	95
	1.5+1.5	1,85	1,85	-	-	1,45	3,70	7,43	0,41	0,69	1,89	1,89	3,20	8,66	95
	1.5+2.0	1,84	2,46	-	-	1,51	4,30	7,85	0,41	0,85	2,06	1,89	3,90	9,42	95
	1.5+2.5	1,84	3,06	-	-	1,65	4,90	7,99	0,45	1,02	2,11	2,06	4,70	9,65	95
	1.5+3.5	1,83	4,27	-	-	1,94	6,10	8,61	0,52	1,40	2,37	2,37	6,40	10,90	95
	1.5+4.2	1,84	5,16	-	-	2,14	7,00	8,94	0,55	1,71	2,48	2,54	7,90	11,36	95
	1.5+5.0	1,85	6,15	-	-	2,38	8,00	10,44	0,50	1,98	3,02	2,28	9,10	13,82	95
	1.5+6.0	1,80	7,20	-	-	2,68	9,00	10,63	0,44	2,38	3,09	2,10	10,90	14,20	95
	1.5+7.1	1,67	7,93	-	-	3,01	9,60	10,71	0,50	2,62	3,12	2,40	12,00	14,26	95
	2.0+2.0	2,45	2,45	-	-	1,65	4,90	7,99	0,32	1,02	2,11	1,46	4,70	9,65	95
	2.0+2.5	2,44	3,06	-	-	1,80	5,50	8,22	0,35	1,20	2,18	1,59	5,50	10,10	95
	2.0+3.5	2,44	4,26	-	-	2,09	6,70	8,74	0,40	1,60	2,42	1,85	7,40	11,20	95
	2.0+4.2	2,45	5,15	-	-	2,28	7,60	9,07	0,44	1,93	2,53	2,02	8,90	11,59	95
	2.0+5.0	2,43	6,07	-	-	2,68	8,50	10,63	0,44	2,16	3,09	2,10	9,90	14,20	95
	2.0+6.0	2,33	6,98	-	-	2,84	9,30	10,83	0,47	2,50	3,19	2,20	11,50	14,59	95
	2.0+7.1	2,11	7,49	-	-	3,17	9,60	10,97	0,54	2,61	3,23	2,50	12,00	14,80	95
	2.5+2.5	3,05	3,05	-	-	1,94	6,10	8,53	0,39	1,39	2,33	1,76	6,40	10,66	95
	2.5+3.5	3,04	4,26	-	-	2,23	7,30	9,13	0,52	1,84	2,60	2,37	8,50	12,00	95
	2.5+4.2	3,06	5,14	-	-	2,44	8,20	9,41	0,54	2,16	2,67	2,45	9,90	12,30	95
	2.5+5.0	3,00	6,00	-	-	2,68	9,00	10,70	0,44	2,37	3,12	2,10	10,90	14,30	95
	2.5+6.0	2,82	6,78	-	-	3,00	9,60	10,97	0,50	2,61	3,24	2,40	12,00	14,83	95
	2.5+7.1	2,50	7,10	-	-	3,33	9,60	11,01	0,57	2,60	3,20	2,70	11,90	14,65	95
	3.5+3.5	4,25	4,25	-	-	2,52	8,50	9,56	0,55	2,37	2,84	2,54	10,90	12,99	95
	3.5+4.2	4,09	4,91	-	-	2,72	9,00	10,22	0,45	2,53	3,11	2,20	11,60	14,23	95
	3.5+5.0	3,91	5,59	-	-	3,01	9,50	10,96	0,50	2,60	3,26	2,40	12,00	14,90	95
	3.5+6.0	3,54	6,06	-	-	3,33	9,60	11,14	0,57	2,61	3,32	2,70	12,00	15,30	95
	3.5+7.1	3,17	6,43	-	-	3,65	9,60	11,15	0,64	2,60	3,30	3,00	11,90	15,20	95
	4.2+4.2	4,75	4,75	-	-	3,03	9,50	10,01	0,51	2,63	2,91	2,40	12,10	13,31	95
	4.2+5.0	4,38	5,22	-	-	3,16	9,60	11,00	0,53	2,57	3,19	2,50	11,80	14,59	95
	4.2+6.0	3,95	5,65	-	-	3,48	9,60	11,06	0,60	2,55	3,19	2,80	11,70	14,60	95
	4.2+7.1	3,57	6,03	-	-	3,80	9,60	11,07	0,66	2,54	3,17	3,10	11,70	14,60	95
	5.0+5.0	4,80	4,80	-	-	3,45	9,60	11,10	0,58	2,42	3,02	2,70	11,10	13,82	95
	5.0+6.0	4,36	5,24	-	-	3,77	9,60	11,15	0,64	2,41	3,02	3,00	11,10	13,90	95
	5.0+7.1	3,97	5,63	-	-	3,93	9,60	11,16	0,67	2,40	3,00	3,20	11,00	13,80	95
	6.0+6.0	4,80	4,80	-	-	3,93	9,60	11,10	0,67	2,40	2,99	3,20	11,00	13,67	95
	6.0+7.1	4,40	5,20	-	-	4,25	9,60	11,17	0,74	2,38	2,99	3,40	11,00	13,70	95
	7.1+7.1	4,80	4,80	-	-	4,56	9,60	11,25	0,80	2,37	3,02	3,80	10,90	13,80	95
	1.5+1.5+1.5	1,83	1,83	1,83	-	1,80	5,50	10,00	0,40	1,08	2,60	1,85	5,00	11,92	95
	1.5+1.5+2.0	1,83	1,83	2,44	-	1,94	6,10	10,14	0,41	1,24	2,65	1,89	5,70	12,14	95
	1.5+1.5+2.5	1,83	1,83	3,05	-	2,09	6,70	10,21	0,43	1,41	2,66	1,98	6,50	12,30	95
	1.5+1.5+3.5	1,85	1,85	4,31	-	2,38	8,00	10,34	0,47	1,84	2,72	2,15	8,50	12,50	95
1.5+1.5+4.2	1,81	1,81	5,08	-	2,63	8,70	10,37	0,43	2,05	2,67	2,00	9,40	12,30	95	
1.5+1.5+5.0	1,74	1,74	5,81	-	2,94	9,30	10,49	0,47	2,16	2,58	2,20	9,90	11,79	95	
1.5+1.5+6.0	1,58	1,58	6,33	-	3,10	9,50	11,17	0,50	2,24	2,84	2,40	10,30	13,01	95	
1.5+1.5+7.1	1,43	1,43	6,75	-	3,42	9,60	11,17	0,56	2,25	2,83	2,60	10,30	12,95	95	
1.5+2.0+2.0	1,83	2,44	2,44	-	2,09	6,70	10,27	0,43	1,41	2,70	1,98	6,50	12,36	95	
1.5+2.0+2.5	1,83	2,43	3,04	-	2,23	7,30	10,41	0,45	1,61	2,75	2,06	7,40	12,59	95	
1.5+2.0+3.5	1,82	2,43	4,25	-	2,64	8,50	10,54	0,43	2,02	2,81	2,00	9,30	12,86	95	
1.5+2.0+4.2	1,75	2,34	4,91	-	2,80	9,00	10,58	0,46	2,16	2,73	2,20	9,90	12,51	95	
1.5+2.0+5.0	1,69	2,26	5,65	-	3,10	9,60	10,90	0,50	2,28	2,73	2,40	10,50	12,51	95	
1.5+2.0+6.0	1,52	2,02	6,06	-	3,26	9,60	11,17	0,53	2,25	2,83	2,50	10,40	12,97	95	
1.5+2.0+7.1	1,36	1,81	6,43	-	3,58	9,60	11,18	0,59	2,24	2,82	2,80	10,30	12,91	95	
1.5+2.5+2.5	1,85	3,08	3,08	-	2,38	8,00	10,55	0,47	1,82	2,80	2,15	8,40	12,81	95	
1.5+2.5+3.5	1,80	3,00	4,20	-	2,81	9,00	10,61	0,46	2,19	2,82	2,20	10,10	13,00	95	
1.5+2.5+4.2	1,76	2,93	4,92	-	2,96	9,60	10,64	0,48	2,39	2,76	2,30	11,00	12,70	95	
1.5+2.5+5.0	1,60	2,67	5,33	-	3,10	9,60	11,04	0,50	2,25	2,78	2,40	10,40	12,72	95	
1.5+2.5+6.0	1,44	2,40	5,76	-	3,42	9,60	11,18	0,56	2,24	2,82	2,60	10,30	12,93	95	
1.5+2.5+7.1	1,30	2,16	6,14	-	3,74	9,60	11,18	0,62	2,23	2,81	2,90	10,30	12,87	95	
1.5+3.5+3.5	1,69	3,95	3,95	-	2,97	9,60	10,68	0,49	2,44	2,86	2,30	11,20	13,08	95	
1.5+3.5+4.2	1,57	3,65	4,38	-	3,28	9,60	10,84	0,54	2,39	2,86	2,60	11,00	13,10	95	
1.5+3.5+5.0	1,44	3,36	4,80	-	3,42	9,60	10,97	0,56	2,25	2,74	2,70	10,40	12,60	95	
1.5+3.5+6.0	1,31	3,05	5,24	-	3,74	9,60	11,18	0,62	2,24	2,82	2,90	10,30	12,93	95	
1.5+3.5+7.1	1,19	2,78	5,63	-	4,06	9,60	11,18	0,68	2,23	2,81	3,20	10,30	12,87	95	
1.5+4.2+4.2	1,45	4,07	4,07	-	3,44	9,60	10,80	0,57	2,35	2,77	2,70	10,80	12,70	95	
1.5+4.2+5.0	1,35	3,77	4,49	-	3,57	9,60	11,05	0,59	2,22	2,73	2,80	10,20	12,51	95	
1.5+4.2+6.0	1,23	3,45	4,92	-	3,89	9,60	11,26	0,64	2,21	2,79	3,00	10,10	12,90	95	
1.5+4.2+7.1	1,13	3,15	5,33	-	4,21	9,60	11,26	0,70	2,20	2,78	3,30	10,10	12,80	95	
1.5+5.0+5.0	1,25	4,17	4,17	-	3,88	9,60	11,15	0,63	2,13	2,64	3,00	9,80	12,10	95	
1.5+5.0+6.0	1,15	3,84	4,61	-	4,20	9,60	11,29	0,69	2,12	2,68	3,20	9,70	12,30	95	
1.5+5.0+7.1	1,06	3,53	5,01	-	4,35	9,60	11,43	0,72	2,11	2,72	3,30	9,70	12,50	95	
1.5+6.0+6.0	1,07	4,27	4,27	-	4,35	9,60	11,56	0,72	2,11	2,77	3,30	9,70	12,80	95	
2.0+2.0+2.0	2,50	2,50	2,50	-	2,23	7,50	10,48	0,45	1,67	2,77	2,06	7,70	12,70	95	
2.0+2.0+2.5	2,46	2,46	3,08	-	2,38	8,00	10,55	0,47	1,83	2,80	2,15	8,40	12,81	95	
2.0+2.0+3.5	2,40	2,40	4,20	-	2,81	9,00	10,68	0,46	2,19	2,86	2,20	10,10	13,08	95	
2.0+2.0+4.2	2,29	2,29	4,81	-	2,96	9,40	10,71	0,48	2,30	2,80	2,30	10,60	12,83	95	
2.0+2.0+5.0	2,13	2,13	5,33	-	3,10	9,60	10,90	0,50	2,25	2,72	2,40	10,40	12,47	95	
2.0+2.0+6.0	1,92	1,92	5,76	-	3,42	9,60	11,18	0,56	2,24	2,82	2,60	10,30	12,93	95	
2.0+2.0+7.1	1,73	1,73	6,14	-	3,74	9,60	11,18	0,62	2,23	2,81	2,90	10,30	12,87	95	







## 5 Tableaux de puissances

### 5 - 1 Légende de tableau de puissances

Afin de mieux répondre à vos besoins en accédant rapidement aux données dans le format dont vous avez besoin, nous avons développé un outil pour consulter les tableaux de puissances.

Ci-dessous vous pouvez trouver le lien vers la base de données des tableaux de puissances et un aperçu de tous les outils qui peuvent vous aider à sélectionner le bon produit :

- **Base de données des tableaux des puissances** : vous laisse retrouver et exporter rapidement les informations de puissance que vous recherchez en fonction du modèle de l'unité, de la température de réfrigérant et du taux de connexion.
- Vous pouvez accéder à l'outil de visualisation des tableaux de puissances ici : [https://my.daikin.eu/content/denv/en\\_US/home/applications/software-finder/capacity-table-viewer.html](https://my.daikin.eu/content/denv/en_US/home/applications/software-finder/capacity-table-viewer.html)



- Un aperçu de **tous les outils logiciels** qui peuvent vous aider est disponible ici : [https://my.daikin.eu/denv/en\\_US/home/applications/software-finder.html](https://my.daikin.eu/denv/en_US/home/applications/software-finder.html)

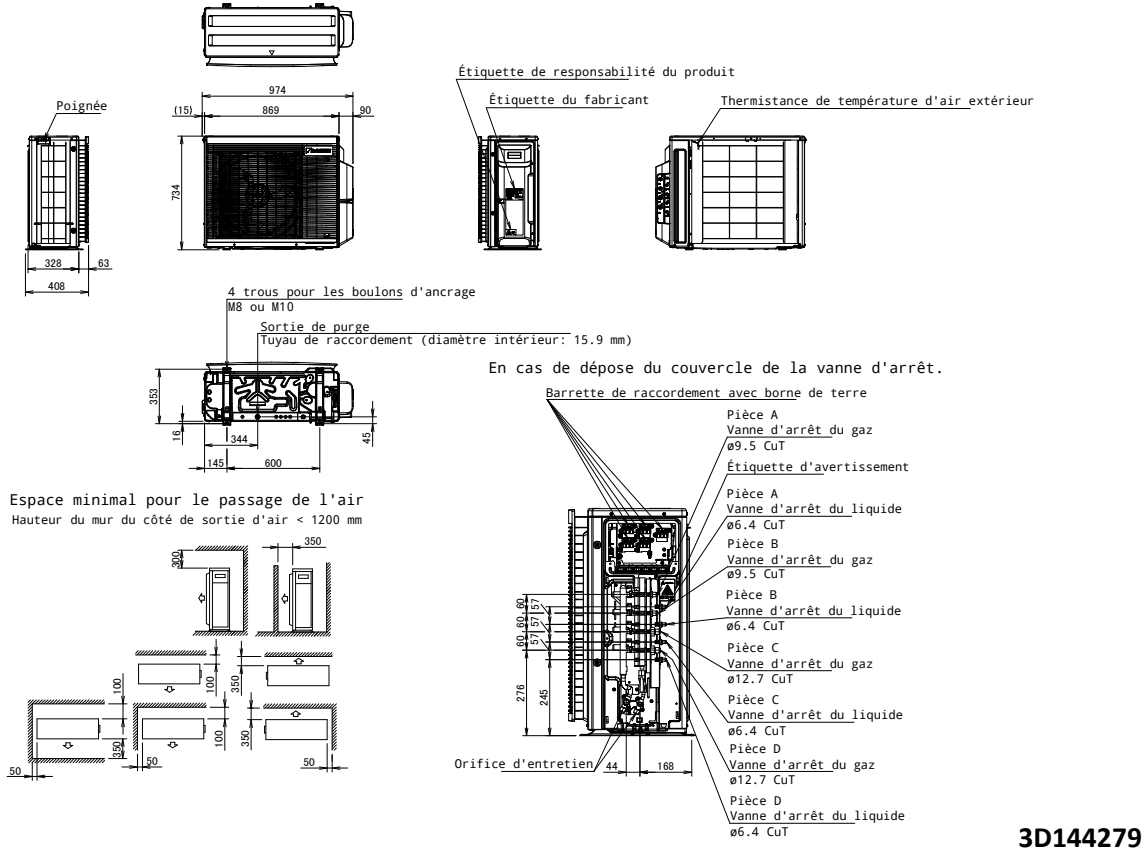


# 6 Plans cotés

## 6 - 1 Plans cotés

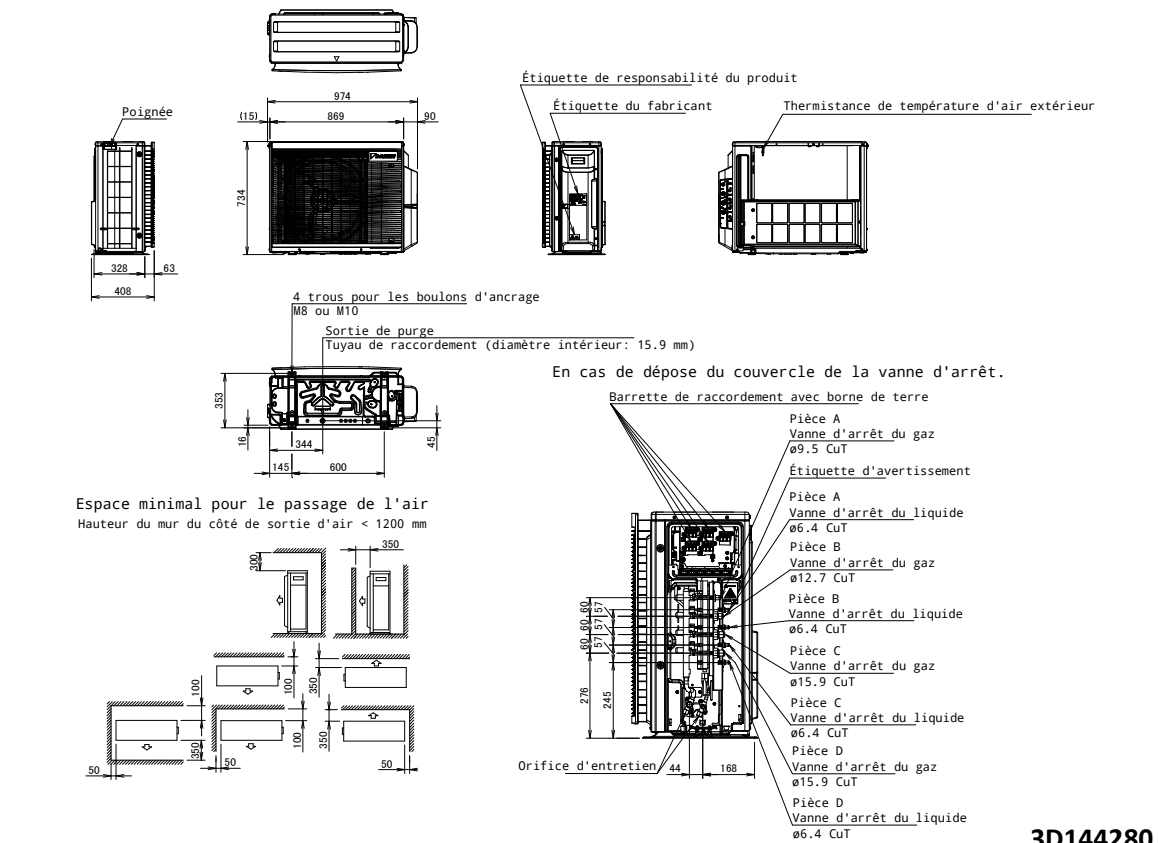
6

### 4MXM68A9



3D144279

### 4MXM80A9

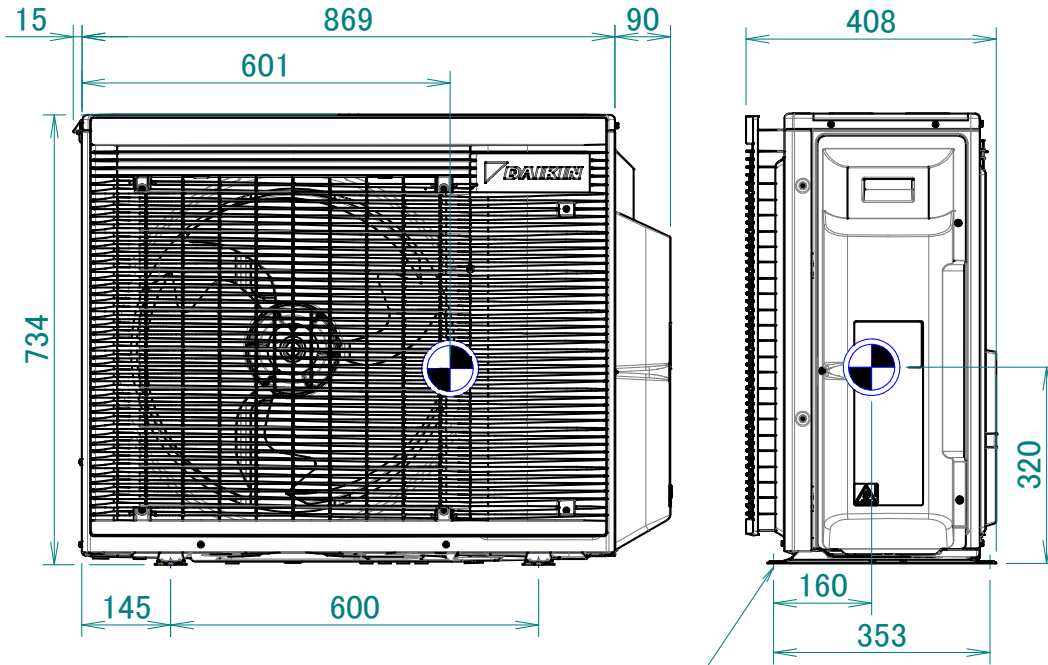


3D144280

# 7 Centre de gravité

7 - 1 Centre de gravité

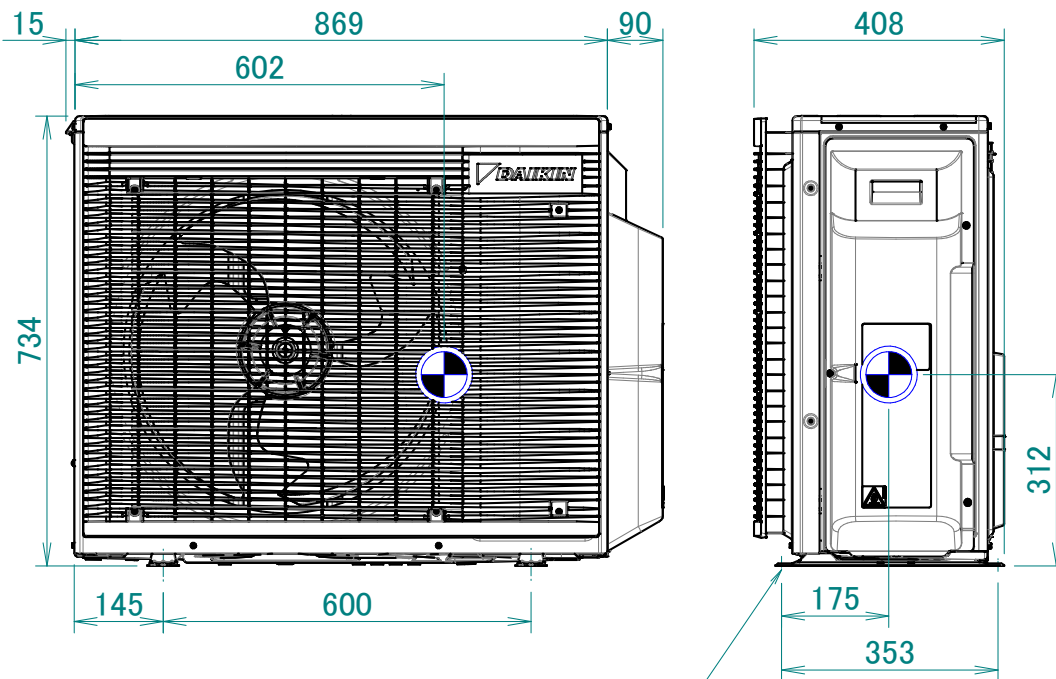
## 4MXM68A9



Trou pour boulon de fondation

4D139753

## 4MXM80A9



Trou pour boulon de fondation

4D139697

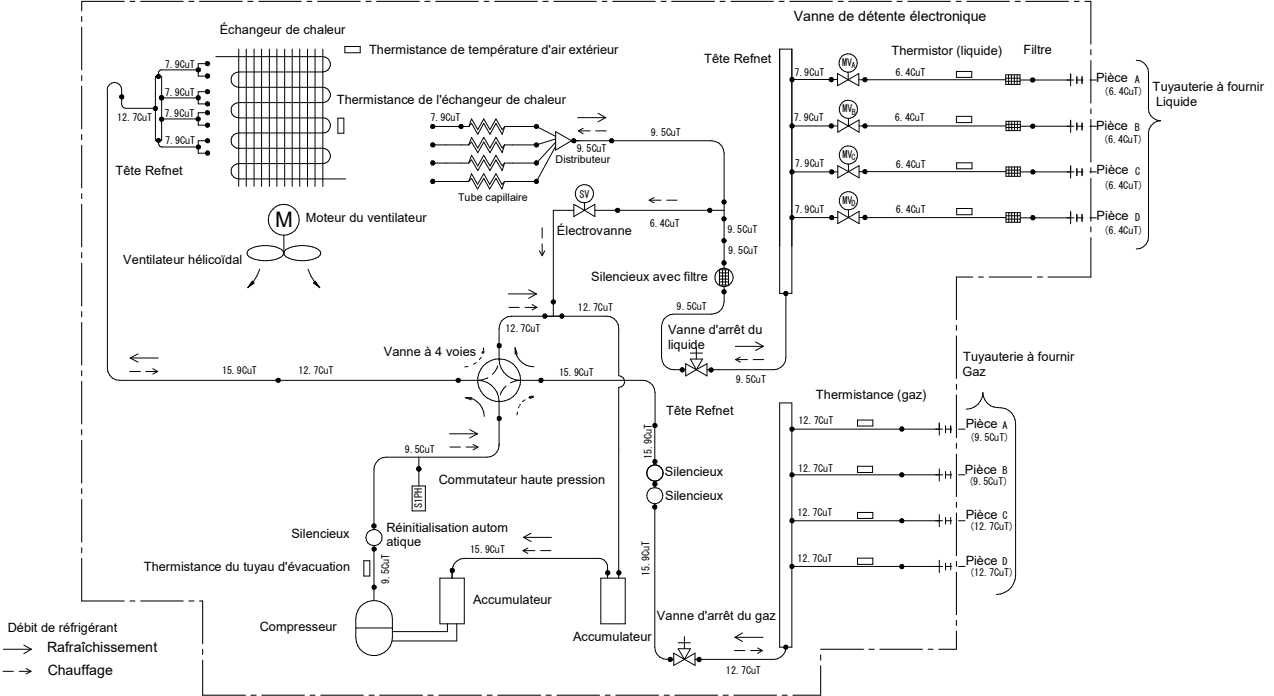
# 8 Schémas de tuyauterie

## 8 - 1 Schémas de tuyauterie

8

4MXM68A9

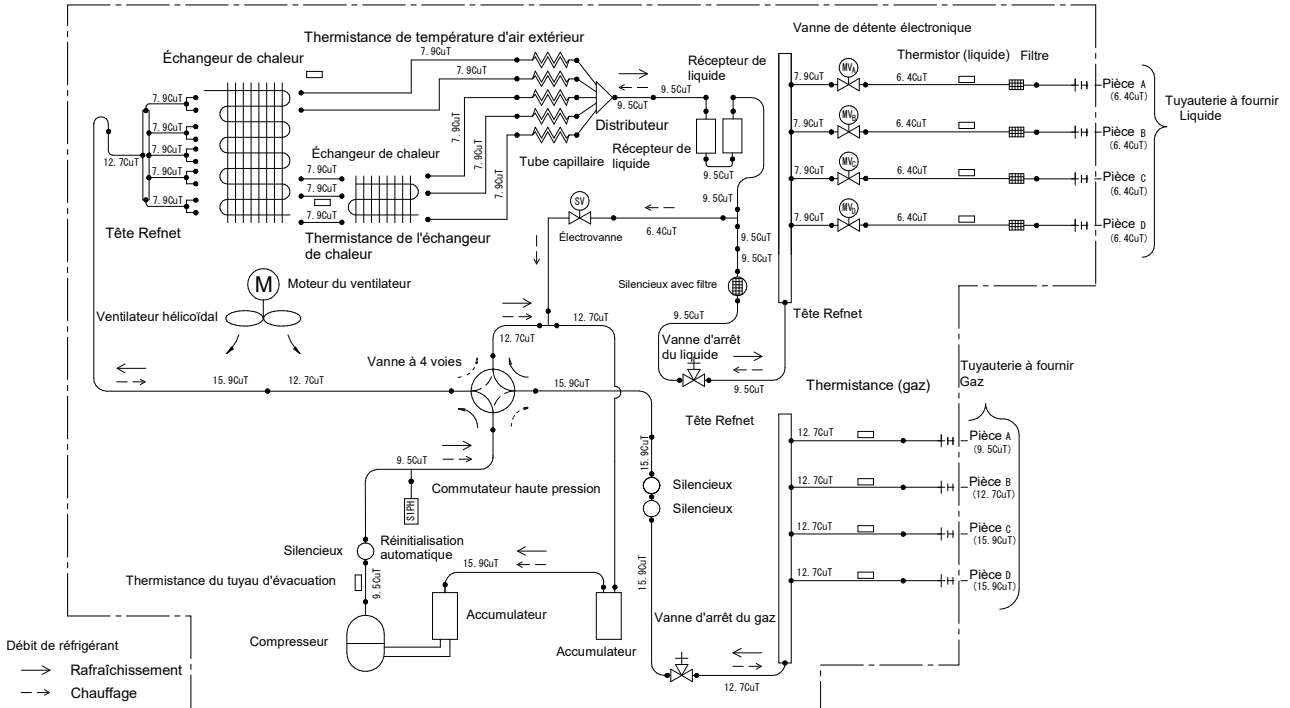
Outdoor Unit



3D100787C

4MXM80A9

Outdoor Unit

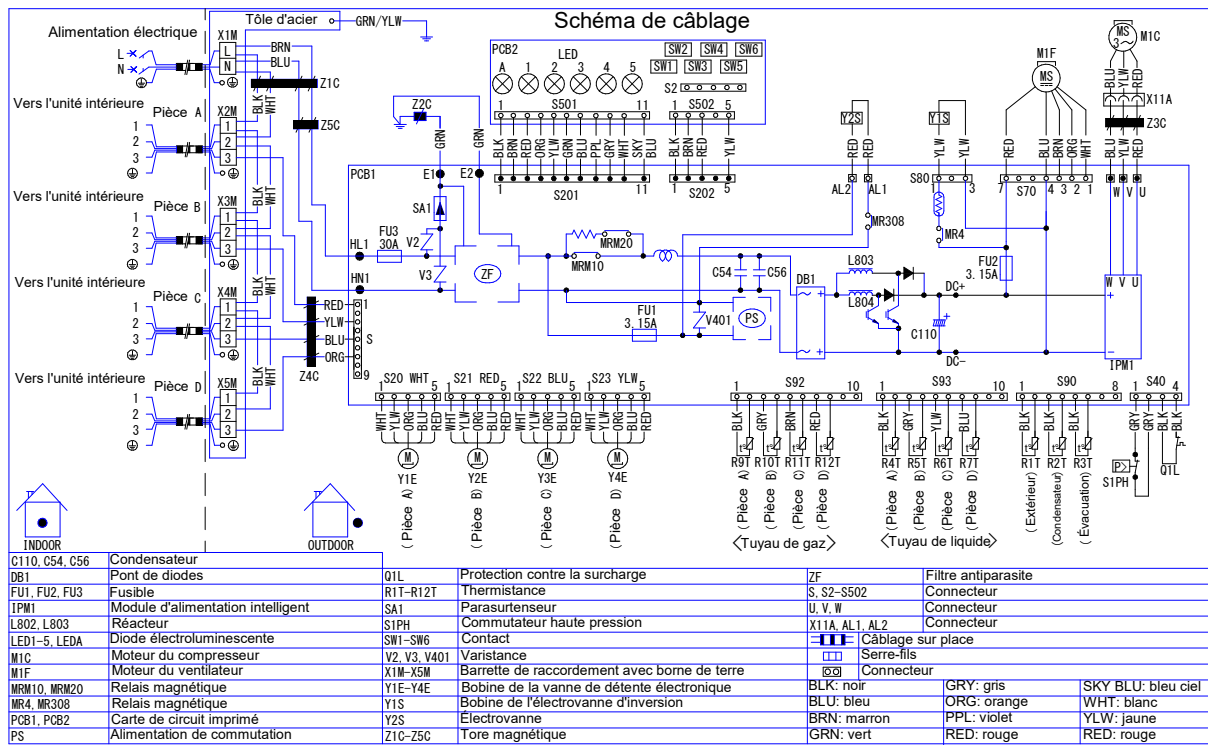


3D100791C

# 9 Schémas de câblage

## 9 - 1 Schémas de câblage - Monophasé

4MXM-A9



C110, C54, C56	Condensateur	Q1L	Protection contre la surcharge	ZF	Filter antiparasite
DB1	Pont de diodes	R1T-R12T	Thermistance	S, S2-S502	Connecteur
FU1, FU2, FU3	Fusible	SA1	Parasurtenseur	U, V, W	Connecteur
IPM1	Module d'alimentation intelligent	S1PH	Commutateur haute pression	X11A, AL1, AL2	Connecteur
L802, L803	Réacteur	LED1-5, LEDA	Diode électroluminescente	[Câblage sur place]	Câblage sur place
LED1-5, LEDA	Diode électroluminescente	SW1-SW6	Contact	[Serre-fils]	Serre-fils
M1C	Moteur du compresseur	V2, V3, V401	Varistance	[Connecteur]	Connecteur
M1F	Moteur du ventilateur	X1M-X5M	Barrette de raccordement avec borne de terre	BLK: noir	GRY: gris
MRM10, MRM20	Relais magnétique	Y1E-Y4E	Bobine de la vanne de détente électronique	BLU: bleu	ORG: orange
MR4, MR308	Relais magnétique	Y1S	Bobine de l'électrovanne d'inversion	BRN: marron	PPL: violet
PCB1, PCB2	Carte de circuit imprimé	Y2S	Électrovanne	RED: rouge	SKY BLU: bleu ciel
PS	Alimentation de commutation	Z1C-Z5C	Tore magnétique		WHT: blanc
					YLW: jaune
					RED: rouge

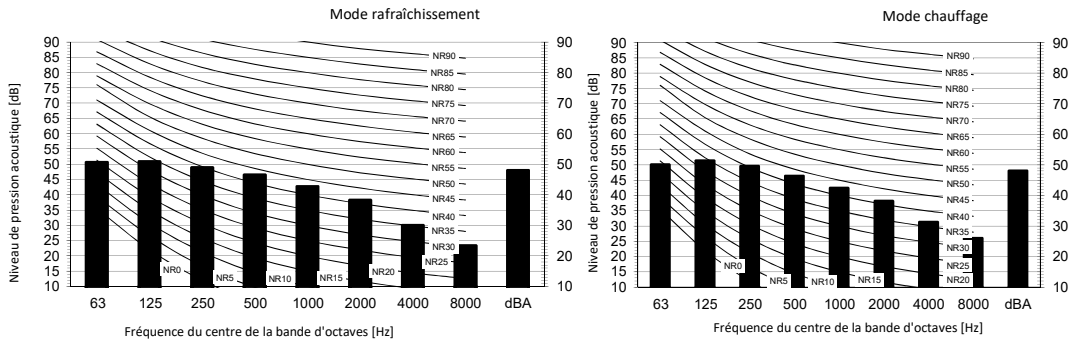
3D106249B

# 10 Données sonores

## 10 - 1 Spectre de pression sonore

10

### 4MXM68A9



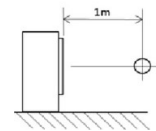
**Légende**

dBA = niveau de pression acoustique pondérée A (échelle A conforme à la norme IEC).

A Échelle

B ■ Vitesse du ventilateur: Haut

Emplacement du microphone



Rafraîchissement Total dB

A	B
dBA	48

Chauffage Total dB

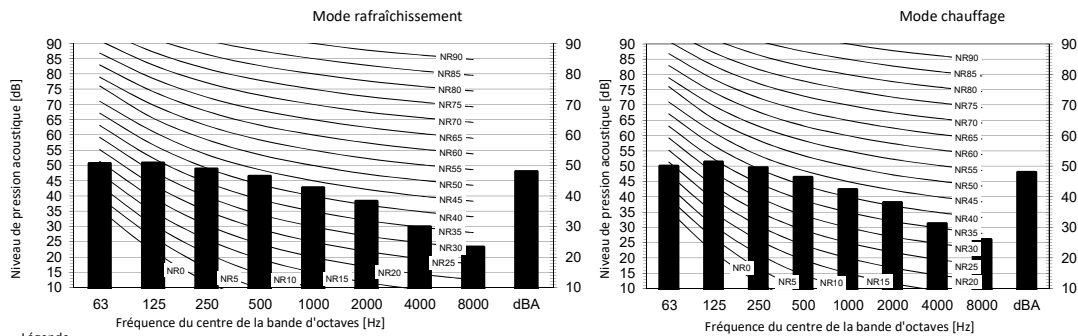
A	B
dBA	49

**Remarques**

1. Conditions de fonctionnement: source d'alimentation électrique 220-240 V/220 V 50/60 Hz, norme JIS
2. Bruit de fond déjà pris en compte.
3. Le bruit de fonctionnement varie en fonction des conditions de fonctionnement et des conditions ambiantes.
4. La méthode de prise de mesure du bruit de fonctionnement est en conformité avec JISC9612.
5. Emplacement de mesure: salle anéchoïde
6. Les valeurs ci-dessus s'appliquent lors de la connexion avec les types d'unités intérieures suivants:  
1.5, 2.0, 2.5, 3.5, 4.2, 5.0, 6.0 kW Classe

3D106224B

### 4MXM80A9



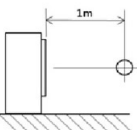
**Légende**

dBA = niveau de pression acoustique pondérée A (échelle A conforme à la norme IEC).

A Échelle

B ■ Vitesse du ventilateur: Haut

Emplacement du microphone



Rafraîchissement Total dB

A	B
dBA	48

Chauffage Total dB

A	B
dBA	49

**Remarques**

1. Conditions de fonctionnement: source d'alimentation électrique 220-240 V/220 V 50/60 Hz, norme JIS
2. Bruit de fond déjà pris en compte.
3. Le bruit de fonctionnement varie en fonction des conditions de fonctionnement et des conditions ambiantes.
4. La méthode de prise de mesure du bruit de fonctionnement est en conformité avec JISC9612.
5. Emplacement de mesure: salle anéchoïde
6. Les valeurs ci-dessus s'appliquent lors de la connexion avec les types d'unités intérieures suivants:  
1.5, 2.0, 2.5, 3.5, 4.2, 5.0, 6.0, 7.1 kW Classe

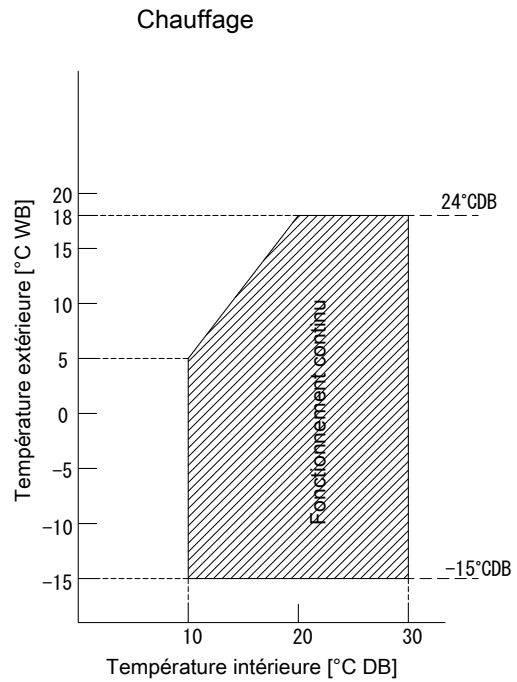
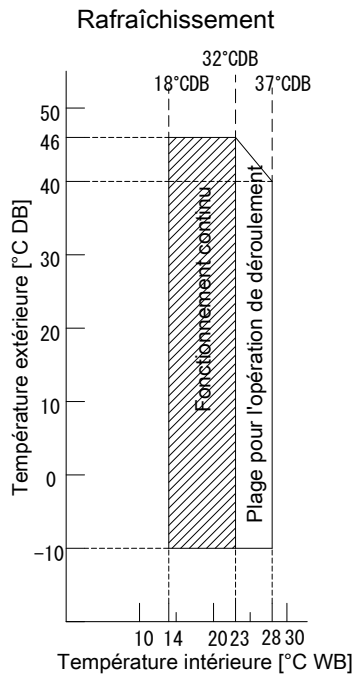
3D106225B



# 11 Plage de fonctionnement

## 11 - 1 Plage de fonctionnement

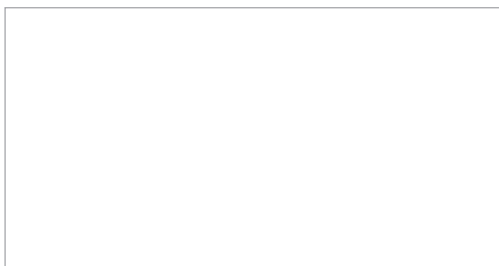
2MXM-A9  
3MXM-A9  
4MXM-A9  
5MXM-A9



Remarques

- Le graph est basé sur les conditions suivantes.  
Longueur de conduite du réfrigérant correspondante: 5 m  
Dénivellation: 0 m  
Débit d'air Haut

3D101376D



EEDFR23



02/2023



Daikin Europe N.V. participe au programme de certification Eurovent pour ventilateurs-convecteurs (FCU) et systèmes à débit de réfrigérant variable (VRV). Pour vérifier la validité en cours des certificats, rendez-vous sur [www.eurovent-certification.com](http://www.eurovent-certification.com)

Le présent document a été créé à titre informatif uniquement et ne constitue pas une offre exécutoire de la part de Daikin Europe N.V. Daikin Europe N.V. a élaboré le contenu de ce document au meilleur de ses connaissances. L'entreprise ne donne aucune garantie expresse ou implicite quant au caractère exhaustif, à l'exactitude, à la fiabilité ou à l'adéquation à un but spécifique de son contenu ou des produits et services mentionnés dans le présent document. Les caractéristiques techniques sont susceptibles d'être modifiées sans préavis. Daikin Europe N.V. décline explicitement toute responsabilité relative à des dommages directs ou indirects, au sens le plus large de l'expression, résultant de ou liés à l'utilisation et/ou l'interprétation de ce document. Daikin Europe N.V. détient les droits d'auteur sur l'intégralité du contenu de la présente publication.