

# IMPORTANT: réfrigérant R32 sous classe de sécurité A2L (SN EN 378-1 valeur limite 0.061 kg/m3)

FNA50-60A



RZAG50-60A



Conduites frigorifiques:

- ligne liquide	1/4 "
- ligne gaz	1/2 "
Réfrigérant	R-32
Système préchargé jusqu'à	30 m
Charge additionnelle à partir de 10 m	20 gr/m
Longueur conduites max.	50 m
Dénivellation maximale	30 m

P1 P2



Câble blindé  
U72-M F-HB 1x4x0.8 mm2

Commande à fil  
BRC-1D528  
Standard



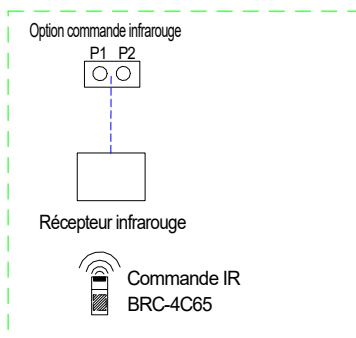
Câble de liaison communication 4x 2.5mm2



Raccordement électrique:  
Selon les exigences locales!

Alimentation  
230V / 50Hz - Disjoncteur: **16A ret.**

Prévoir un interrupteur général par l'électricien!



Groupe extérieure	RZAG-50 / RZAG-60
Puissance frigorifique max.	5.0 kW / 6.0 kW
Charge réfrigérant initiale	1.55 kg / 1.55 kg

## RZAG50-60 + FNA50-60 Schéma de principe frigorifique + électrique

**TCA Thermoclima AG**

Piccardstrasse 13  
9015 St. Gallen  
www.tca.ch

Tel 071 313 99 22  
Fax 071 313 99 29  
info@tca.ch