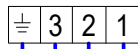


WICHTIG: Kältemittel R32 mit der Sicherheitsklasse A2L (SN EN 378-1 grenzwert 0.061 kg/m³)

FNA

RXM



Verbindungsleitung Kommunikation Kabel 4 x 1.5mm²

Elektroanschluss:
Gemäss örtlichen Vorschriften!
Speisung
230V / 50Hz

Anschluss auf Platine:
0V / +V

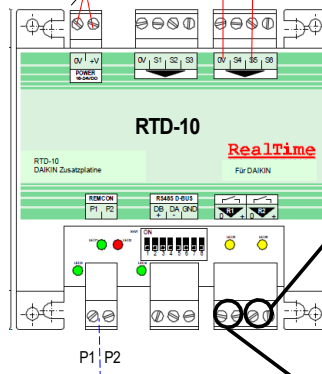
Kabel-Fernbedienung
BRC-1H52W
Madoka



ACHTUNG:
Das im Lieferumfang enthaltene Kabel ist nur 1 m lang! Einspeisung auch über einen externen Travo 24VDC möglich.
Der Trafo ist nicht im Lieferumfang TCA enthalten. Lieferung und Einbau durch Elektriker

S0/S5 Ext. Freigabe
Kontakt geschlossen= Gerät ein
Kontakt offen = Gerät aus

Kabel abgeschirmt
U72-M F-HB 1x4x0.8 mm²



Ausgang Alarmkontakt R2
Kontakt offen = alles OK
Kontakt geschlossen = Störung

Ausgang Betriebsmeldung R1
Kontakt offen = Geräte ein
Kontakt geschlossen = Geräte aus

Anlage mit sep. Hauptschalter versehen!

RXM + FNA Mit RTD-10 Elektro und Kälteschema

TCA Thermoclima AG

Piccardstrasse 13
9015 St. Gallen
www.tca.ch

Tel 071 313 99 22
Fax 071 313 99 29
info@tca.ch