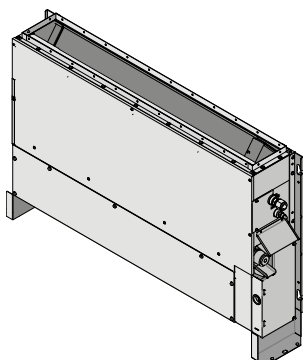




Betriebsanleitung

Split-System-Klimageräte



FNA25A2VEB
FNA35A2VEB
FNA50A2VEB
FNA60A2VEB

FNA25A2VEB9
FNA35A2VEB9
FNA50A2VEB9
FNA60A2VEB9

Betriebsanleitung
Split-System-Klimageräte

Deutsch

Inhaltsverzeichnis

1 Informationen zu diesem Dokument	2
2 Über das System	2
2.1 Komponenten	2
2.2 Information in Bezug auf Einheiten, die mit Kältemittel R32 arbeiten	3
3 Betrieb	3
3.1 Betriebsbereich	3
4 Energie sparen und optimaler Betrieb	4
5 Instandhaltung und Wartung	4
5.1 Übersicht: Instandhaltung und Wartung	4
5.2 Ablaufwanne reinigen	5
5.3 Filter, Ansauggitter, Luftauslass und Außenblenden reinigen ..	5
5.3.1 Luftauslass und Außenblenden reinigen.....	5
5.3.2 Luftfilter reinigen	5
6 Fehlerdiagnose und -beseitigung	6
6.1 Bei den folgenden Symptomen handelt es sich NICHT um Störungen des Systems	7
6.1.1 Symptom: Das System arbeitet nicht.....	7
6.1.2 Symptom: Aus einer Einheit tritt weißer Nebel aus (Inneneinheit)	8
6.1.3 Symptom: Aus der Einheit tritt Staub aus	8
6.1.4 Symptom: Das Gerät setzt Gerüche frei	8
6.1.5 Symptom: Der Betrieb stoppt plötzlich (die Betriebsanzeige leuchtet)	8
6.1.6 Symptom: Der Außenventilator dreht sich, während das Klimagerät nicht arbeitet	8
6.1.7 Symptom: Der Heizbetrieb endet plötzlich und ein Fließgeräusch ist zu hören.....	8
7 Entsorgung	8

1 Informationen zu diesem Dokument

Vielen Dank, dass Sie sich für den Kauf dieses Produkts entschieden haben. Zu beachten:

- Lesen Sie die Dokumentation aufmerksam durch, bevor Sie die Benutzerschnittstelle verwenden, um die bestmögliche Leistung zu gewährleisten.
- Bewahren Sie die Dokumentation zu Referenzzwecken sorgfältig auf.

Zielgruppe

Endbenutzer

INFORMATION

Dieses Gerät ist für die Nutzung durch erfahrene oder geschulte Anwender in der Leichtindustrie oder in landwirtschaftlichen Betrieben oder durch Laien in gewerblichen Betrieben oder privaten Haushalten konzipiert.

Dokumentationssatz

Dieses Dokument ist Teil eines Dokumentationssatzes. Der vollständige Satz besteht aus:

- **Allgemeine Sicherheitsvorkehrungen:**
 - Sicherheitsanweisungen, die Sie vor der Inbetriebnahme Ihres Systems lesen müssen
 - Format: Papier (im Lieferumfang des Innengeräts enthalten)

• **Bedienungsanleitung:**

- Kurzanleitung mit Hinweisen zur grundlegenden Nutzung
- Format: Papier (im Lieferumfang des Innengeräts enthalten)

• **Referenzhandbuch für den Benutzer:**

- Detaillierte schrittweise Anleitungen und Hintergrundinformationen für die grundlegende und erweiterte Nutzung
- Format: Digitale Dateien unter <http://www.daikineurope.com/support-and-manuals/product-information/>

Neueste Ausgaben der mitgelieferten Dokumentation können auf der regionalen Daikin-Webseite oder auf Anfrage bei Ihrem Monteur verfügbar sein.

Die Original-Dokumentation ist auf Englisch verfasst. Bei der Dokumentation in anderen Sprachen handelt es sich um Übersetzungen des Originals.

2 Über das System

INFORMATION

Der Schalldruckpegel liegt unter 70 dBA.

WARNUNG: ENTFLAMMBARES MATERIAL

Das Kältemittel R32 (falls vorhanden) innerhalb dieser Einheit ist schwer entflammbar (mildly flammable). Den Spezifikationen der Außeneinheit können Sie entnehmen, welche Art Kältemittel zu benutzen ist.

WARNUNG

- **AUF KEINEN FALL** die Einheit selber ändern, zerlegen, entfernen, neu installieren oder reparieren, da bei falscher Demontage oder Installation Stromschlag- und Brandgefahr bestehen. Wenden Sie sich an Ihren Händler.
- Achten Sie bei unfallbedingtem Auslaufen von Kältemittel darauf, dass es in der Nähe keine offenen Flammen gibt. Das Kältemittel selbst ist weder giftig noch entflammbar. Das Kältemittel R410A ist nicht entflammbar, und das Kältemittel R32 ist schwer entflammbar. Aber es wird toxisches Gas erzeugt, wenn es in einem Raum ausläuft, in dem sich die mit Verbrennungsrückständen durchsetzte Abluft von Heizlüftern, Gaskochern usw. befindet. Lassen Sie sich immer von qualifiziertem Kundendienstpersonal bestätigen, dass die undichte Stelle mit Erfolg repariert worden ist, bevor Sie die Einheit wieder in Betrieb nehmen.

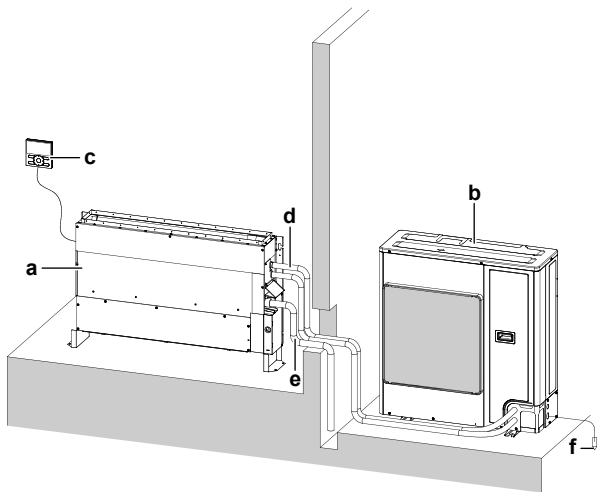
HINWEIS

Unsachgemäßes Installieren oder Anbringen des Gerätes oder von Zubehörteilen kann zu Stromschlag, Kurzschluss, Leckagen, Brand und weiteren Schäden führen. Verwenden Sie nur von Daikin hergestellte oder zugelassene Zubehörteile, optionale Ausrüstungen und Ersatzteile.

2.1 Komponenten

INFORMATION

Die folgende Abbildung ist ein Beispiel und entspricht möglicherweise NICHT Ihrem Systemlayout.



- a Inneneinheit
- b Außeneinheit
- c Benutzerschnittstelle
- d Kältemittelleitung und Elektrokabel
- e Abflussrohr
- f Erdungskabel für Außeneinheit zur Verhinderung von Stromschlägen.

ACHTUNG
Finger, Stäbe und andere Gegenstände NICHT in den Lufteinlass und -auslass einführen. Der Ventilatorschutz darf NICHT entfernt werden. Wenn sich der Ventilator mit hoher Drehzahl dreht, könnten Verletzungen verursacht werden.

ACHTUNG

- NIEMALS die Teile im Inneren des Reglers berühren.
- NICHT die Frontblende abnehmen. Das Berühren einiger Teile innen ist gefährlich, und es könnten Betriebsstörungen bewirkt werden. Zur Überprüfung und Einstellung interner Teile wenden Sie sich an Ihren Händler.

HINWEIS
Die Bedientafel des Reglers NICHT mit Benzin, Verdünnern, chemischen Staubtüchern usw. reinigen. Die Bedientafel könnte sich verfärben oder die Beschichtung könnte sich ablösen. Bei starker Verschmutzung tränken Sie ein Tuch mit wasserverdünntem neutralem Reinigungsmittel, wringen es gut aus und wischen die Bedientafel sauber ab. Wischen Sie mit einem anderen trockenen Tuch nach.

HINWEIS
NIEMALS mit einem harten, spitzen Gegenstand auf die Tasten der Benutzerschnittstelle drücken. Die Benutzerschnittstelle kann dadurch beschädigt werden.

HINWEIS
Ziehen Sie NIE am Kabel der Benutzerschnittstelle, und verdrehen Sie es nicht. Das kann zu Funktionsstörungen der Einheit führen.

2.2 Information in Bezug auf Einheiten, die mit Kältemittel R32 arbeiten

WARNUNG
Verwenden Sie in der Nähe der Einheit niemals entzündbare Sprays wie Haarspray, Sprühlack oder Sprühfarbe. Es besteht sonst Brandgefahr, oder - im Fall von Kältemittel R32 - die Möglichkeit, dass der Kältemittel-Leckagen-Sensor falsch erkennt und falsch reagiert.¹

ACHTUNG
Schalten Sie nicht den Schutzschalter aus, es sei denn, Sie bemerken einen Brandgeruch. Oder schalten Sie ihn nur kurzzeitig aus, wenn Sie die Einheit prüfen oder reinigen wollen. Sonst KANN eine Kältemittel-Leckage NICHT erkannt werden.¹

ACHTUNG
NICHT installieren oder benutzen in luftdichten Räumen, wie z. B. schallisolierte Räume oder Räume mit abgedichteten Türen.¹

ACHTUNG
Die Einheit ist mit elektrisch betriebenen Sicherheitseinrichtungen ausgestattet, z. B. mit einem Kältemittel-Leckdetektor. Damit diese Sicherheitseinrichtungen immer funktionieren, muss die Einheit nach ihrer Installation immer mit Strom versorgt werden, mit Ausnahme kleiner Unterbrechungen für die Durchführung von Wartungsarbeiten.¹

ACHTUNG
NICHT installieren oder benutzen in Räumen, in denen es Rauch, Gas, Chemikalien usw. gibt. Sensoren innerhalb der Inneneinheit könnten diese Substanzen erkennen und eine Anomalie aufgrund einer Leckage melden.¹

3 Betrieb

3.1 Betriebsbereich

Um einen sicheren und effizienten Betrieb zu gewährleisten, sollte das System innerhalb der folgenden Bereichsangaben für Temperatur und Luftfeuchtigkeit betrieben werden.

Außeneinheiten, die mit Kältemittel R410A arbeiten			
Außeneinheit		Kühlen	Heizen
RR71~125		-15~46°C _{tr}	—
		18~37 C _{tr} 12~28°C _{feucht}	—
RQ71~125		-5~46 C _{tr}	-9~21°C _{tr} -10~15°C _{feucht}
		18~37 C _{tr} 12~28°C _{feucht}	10~27°C _{tr}
RXS25~60		-10~46 C _{tr}	-15~24 C _{tr} -16~18°C _{feucht}
		18~32 C _{tr}	10~30°C _{tr}

⁽¹⁾ Nur bei Einheiten, die mit Kältemittel R32 arbeiten. Den Spezifikationen der Außeneinheit können Sie entnehmen, welche Art Kältemittel zu benutzen ist.

4 Energie sparen und optimaler Betrieb

Außeneinheiten, die mit Kältemittel R410A arbeiten			
Außeneinheit		Kühlen	Heizen
3MXS40~68		-10~46 C _{tr}	-15~24 C _{tr}
4MXS68~80			-16~18°C _{feucht}
5MXS90		18~32 C _{tr}	10~30°C _{tr}
RZQG71~140		-15~50 C _{tr}	-19~21°C _{tr}
			-20~15,5°C _{feucht}
RZQSG71~140		18~37 C _{tr}	10~27°C _{tr}
		12~28°C _{feucht}	
RZQSG71~140		-15~46 C _{tr}	-14~21°C _{tr}
			-15~15,5°C _{feucht}
RZQ200~250		20~37 C _{tr}	10~27°C _{tr}
		14~28°C _{feucht}	
RZQ200~250		-5~46°C _{tr}	-14~21°C _{tr}
			-15~15°C _{feucht}
Luftfeuchtigkeit innen		≤80% ^(a)	

Außeneinheiten, die mit Kältemittel R32 arbeiten			
Außeneinheit		Kühlen	Heizen
RXM25~60		-10~46 C _{tr}	-15~24 C _{tr}
			-16~18°C _{feucht}
3MXM40~68		18~32 C _{tr}	10~30°C _{tr}
4MXM68~80		-10~46 C _{tr}	-15~24 C _{tr}
			-16~18°C _{feucht}
5MXM90		18~32 C _{tr}	10~30°C _{tr}
RZAG35~60		-20~52 C _{tr}	-20~24 C _{tr}
			-21~18°C _{feucht}
RZAG71~140		18~32 C _{tr}	10~30°C _{tr}
RZAG71~140		-20~52 C _{tr}	-19,5~21°C _{tr}
			-20~15,5°C _{feucht}
RZASG71~140		18~37 C _{tr}	10~27°C _{tr}
		12~28°C _{feucht}	
RZASG71~140		-15~46°C _{tr}	-14~21°C _{tr}
			-15~15,5°C _{feucht}
RZASG71~140		20~37 C _{tr}	10~27°C _{tr}
		14~28°C _{feucht}	
Luftfeuchtigkeit innen		≤80% ^(a)	

Symbol	Erklärung
	Außentemperatur
	Raumlufttemperatur

- (a) Um Kondensatbildung und Abtropfen von Wasser aus dem Gerät zu vermeiden. Liegen Temperatur oder Feuchtigkeit außerhalb dieser Bereiche, können die Schutzvorrichtungen aktiviert werden, so dass das Klimagerät dann seinen Betrieb einstellt.

4 Energie sparen und optimaler Betrieb



ACHTUNG

Die Einheit ist mit elektrisch betriebenen Sicherheitseinrichtungen ausgestattet, z. B. mit einem Kältemittel-Leckdetektor. Damit diese Sicherheitseinrichtungen immer funktionieren, muss die Einheit nach ihrer Installation immer mit Strom versorgt werden, mit Ausnahme kleiner Unterbrechungen für die Durchführung von Wartungsarbeiten.¹

Treffen Sie für den ordnungsgemäßen Betrieb der Einheit die folgenden Sicherheitsvorkehrungen.

- Stellen Sie die Raumtemperatur so ein, dass sie als angenehm empfunden wird. Vermeiden Sie zu starkes Heizen oder Kühlen.
- Sorgen Sie dafür, dass während des Kühlbetriebs kein direktes Sonnenlicht in den Raum dringt, indem Sie Vorhänge oder Rollläden dazu benutzen.
- Lüften Sie oft. Bei ausgiebigem Gebrauch ist die Belüftung umso wichtiger.
- Halten Sie Türen und Fenster geschlossen. Sind Türen und Fenster geöffnet, strömt Luft aus dem Raum, was die Kühl- oder Heizwirkung verringert.
- Achten Sie darauf, NICHT zu viel zu kühlen oder zu heizen. Um Energie zu sparen, halten Sie die Temperatureinstellung auf einer moderaten Höhe.
- Am Lufteinlass oder Luftauslass der Einheit KEINE Gegenstände abstellen. Dies kann zur Verringerung der Wirkung beim Heizen/ Kühlen führen oder sogar den Betrieb beenden.
- Erscheint auf dem Display (Zeit den Filter zu reinigen), reinigen Sie den Filter (siehe "5.3.2 Luftfilter reinigen" auf Seite 5).
- Inneneinheit und Benutzerschnittstelle sollten mindestens 1 m entfernt sein von Fernseher, Radiogeräten, Stereoanlage und ähnlichen Geräten. Bei Nichtbeachtung dieser Regel kann es zu Stillstand oder Verzerrungen bei Bildern kommen.
- Legen Sie KEINE Gegenstände unter die Inneneinheit, da sie dort durch herabtropfendes Wasser beschädigt werden könnten.
- Wenn die Luftfeuchtigkeit über 80% beträgt, kann sich Kondenswasser bilden, das herabtropft, wenn der Kondensatauslass blockiert ist.

5 Instandhaltung und Wartung

5.1 Übersicht: Instandhaltung und Wartung

Der Installateur muss jährlich eine Wartung durchführen.

Über das Kältemittel

Dieses Produkt enthält fluorierte Treibhausgase. Setzen Sie Gase NICHT in die Atmosphäre frei.

Kältemitteltyp: R32

Erderwärmungspotenzial (GWP = global warming potential): 675

Kältemitteltyp: R410A

Erderwärmungspotenzial-Wert (GWP - Global Warming Potential): 2087,5

⁽¹⁾ Nur bei Einheiten, die mit Kältemittel R32 arbeiten. Den Spezifikationen der Außeneinheit können Sie entnehmen, welche Art Kältemittel zu benutzen ist.



HINWEIS

In Europa wird die **Treibhausgasemission** der gesamten Kältemittelfüllung im System (ausgedrückt in Tonnen CO₂-Äquivalent) benutzt, um die Wartungsintervalle zu bestimmen. Gemäß den gesetzlichen Vorschriften.

Formel zur Berechnung der Treibhausgasemission:
GWP-Wert des Kältemittels × Gesamtkältemittelfüllung [in kg] / 1000

Weitere Informationen erhalten Sie bei Ihrem Installateur.



WARNUNG

Das Kältemittel R410A ist nicht entflammbar, und das Kältemittel R32 ist schwer entflammbar. Normalerweise treten sie nicht aus. Falls Kältemittel ausläuft und das austretende Kältemittel in Kontakt kommt mit dem Feuer eines Brenners, Heizgeräts oder Ofens, dann kann das zu einem Brand führen (bei R32) oder zur Bildung von schädlichem Gas.

Schalten Sie alle Heizgeräte mit offenem Feuer aus, lüften Sie den Raum und fragen Sie den Händler, bei dem Sie die Einheit gekauft haben.

Die Einheit erst dann wieder benutzen, nachdem ein Servicetechniker bestätigt hat, dass das Teil, aus dem das Kältemittel ausgetreten ist, repariert ist.



WARNUNG

- Teile des Kältemittelkreislaufs NICHT durchbohren oder verbrennen.
- NUR solche Reinigungsmaterialien oder Hilfsmittel zur Beschleunigung des Enteisungsvorgangs benutzen, die vom Hersteller empfohlen werden.
- Beachten Sie, dass das Kältemittel innerhalb des Systems keinen Geruch hat.



HINWEIS

Wartungsarbeiten DÜRFEN NUR von einem autorisierten Installateur oder Service-Mitarbeiter durchgeführt werden.

Wir empfehlen, mindestens einmal pro Jahr die Einheit zu warten. Gesetzliche Vorschriften können aber kürzere Wartungsintervalle fordern.



GEFAHR: STROMSCHLAGEFAHR

Um das Klimagerät oder den Luftfilter zu reinigen, muss erst der Betrieb der Anlage beendet werden und die Stromversorgung muss ausgeschaltet sein. Sonst besteht Stromschlag- und Verletzungsgefahr. Ist die Einheit mit einem Kältemittel-Leckagen-Sensor ausgestattet, dann schalten Sie nach Reinigen der Einheit den Schutzschalter sofort wieder auf Ein, damit die Erkennungsfunktion des Sensors wieder aktiv ist.



WARNUNG

So vermeiden Sie Stromschlag oder Feuer:

- Das Gerät NICHT abspülen.
- Das Gerät NICHT mit feuchten oder nassen Händen bedienen.
- Oben auf dem Gerät KEINE Gegenstände, die Flüssigkeiten enthalten, ablegen.



ACHTUNG

Nach längerem Gebrauch muss der Standplatz und die Befestigung der Einheit auf Beschädigung überprüft werden. Bei Beschädigung kann die Einheit umfallen und Verletzungen verursachen.



ACHTUNG

Berühren Sie NICHT die Lamellen von Wärmetauschern. Diese sind scharf und können Schnittverletzungen verursachen.



HINWEIS

Zum Reinigen des Wärmetauschers den Schaltschrank und den Ventilatormotor entfernen. Wasser oder Reinigungsmittel können die Isolierung von elektrischen Komponenten angreifen und dazu führen, dass sie vorzeitig verschleifen.



WARNUNG

Seien Sie vorsichtig, wenn Sie für Arbeiten an hoch gelegenen Stellen eine Leiter benutzen.

5.2 Ablaufwanne reinigen

Reinigen Sie die Ablaufwanne, damit sie sich NICHT zusetzt oder verstaubt.

Bedecken Sie die Ablaufwanne, damit kein Staub hinein gelangt.

5.3 Filter, Ansauggitter, Luftauslass und Außenblenden reinigen

5.3.1 Luftauslass und Außenblenden reinigen



WARNUNG

Die Inneneinheit NICHT nass werden lassen. **Mögliche Folge:** Stromschlag- und Brandgefahr.



HINWEIS

- NICHT Benzin, Benzol, Terpentin, Scheuerpulver, flüssige Insektizide benutzen. **Mögliche Folge:** Verfärbungen und Verformungen.
- Nur Wasser oder Luft UNTER 50°C verwenden. **Mögliche Folge:** Verfärbungen und Verformungen.
- NICHT zu fest reiben, wenn Sie die Lamelle mit Wasser abwaschen. **Mögliche Folge:** Die Oberflächenversiegelung kann sich ablösen.

Mit einem weichen Tuch reinigen. Bei schwer entfernbaren Verschmutzungen Wasser oder ein neutrales Reinigungsmittel verwenden.

5.3.2 Luftfilter reinigen

Zeitpunkt für Reinigung des Luftfilters:

- Faustregel: Alle 6 Monate reinigen. Ist die Luft im Raum extrem belastet, sollte der Luftfilter häufiger gereinigt werden.
- Je nach Einstellungen kann die Benutzerschnittstelle die Meldung **TIME TO CLEAN AIR FILTER** (Zeit zur Filterreinigung) anzeigen. Reinigen Sie den Luftfilter, wenn diese Meldung angezeigt wird.
- Wenn der angesammelte Schmutz nicht mehr restlos entfernt werden kann, muss der Luftfilter ersetzt werden (= optionale Ausstattung).

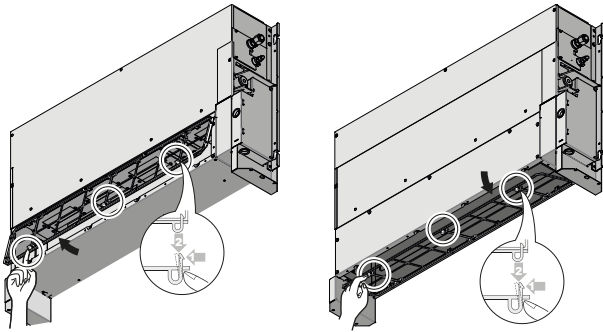
So wird der Luftfilter gereinigt:

- 1 Den Strom ausschalten.
- 2 **Den Luftfilter entfernen.** Auf die Haken drücken und am Filter ziehen - siehe Abbildung unten. (2 Haken bei Typ 25 und 35 oder 3 Haken bei Typ 50 und 60)

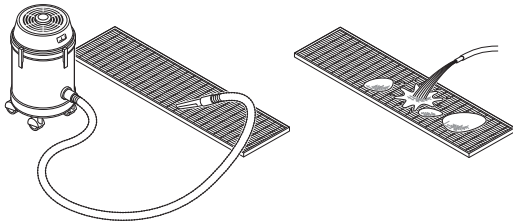
Ansaugen von vorne

Ansaugen von unten

6 Fehlerdiagnose und -beseitigung



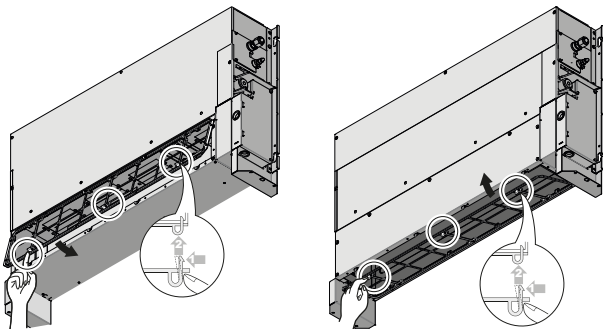
- 3 Luftfilter reinigen.** Einen Staubsauger verwenden oder mit Wasser abwaschen. Wenn der Luftfilter stark verschmutzt ist, eine weiche Bürste und ein neutrales Reinigungsmittel verwenden.



- 4 Den Luftfilter im Schatten trocknen lassen.**
5 Den Luftfilter wieder anbringen. Den Filter hinter der Klappe einhaken und den Filter an der Haupteinheit befestigen, indem Sie die Haken niederdrücken.

Ansaugen von vorne

Ansaugen von unten



- 6 Den Strom einschalten.**
7 Die Taste FILTER SIGN RESET (Filtersymbol zurücksetzen) drücken.

Ergebnis: Auf der Benutzerschnittstelle verschwindet die Meldung **TIME TO CLEAN AIR FILTER** (Zeit zur Filterreinigung).

6 Fehlerdiagnose und -beseitigung

Wenn eine der folgenden Betriebsstörungen auftritt, treffen Sie die Maßnahmen, die nachfolgend beschrieben sind, und wenden Sie sich gegebenenfalls an Ihren Händler.

! WARNUNG

Beenden Sie den Betrieb und schalten Sie den Strom ab, wenn etwas Ungewöhnliches auftritt (Brandgeruch usw.).

Wird unter solchen Bedingungen der Betrieb fortgesetzt, kann es zu starken Beschädigungen kommen und es besteht Stromschlag und Brandgefahr. Wenden Sie sich an Ihren Händler.

! WARNUNG

Ist die Einheit mit einem Kältemittel-Leckagen-Sensor ausgestattet¹⁾, dann schalten Sie die Einheit ausschließlich mit der EIN/AUS-Taste auf der Benutzerschnittstelle auf Aus.

Das System MUSS von einem qualifizierten Kundendiensttechniker repariert werden.

Störung	Maßnahme
Wenn eine Sicherheitseinrichtung, z. B. eine Sicherung, ein Schutzschalter oder Fehlerstrom-Schutzschalter, häufig ausgelöst wird, oder wenn der EIN/AUS-Schalter nicht richtig funktioniert.	Den Hauptschalter auf AUS schalten. Benutzt die Einheit das Kältemittel R32, dann schalten Sie die Einheit ausschließlich mit der EIN/AUS-Taste auf der Benutzerschnittstelle auf Aus und kontaktieren Sie Ihren Händler.
Falls Wasser aus der Einheit austritt.	Stoppen Sie den Betrieb.
Der Betriebsschalter funktioniert nicht richtig.	Den Hauptschalter auf AUS schalten. Benutzt die Einheit das Kältemittel R32, dann schalten Sie die Einheit ausschließlich mit der EIN/AUS-Taste auf der Benutzerschnittstelle auf Aus und kontaktieren Sie Ihren Händler.
Auf dem Display der Benutzerschnittstelle wird die Nummer der Einheit angezeigt, das Betriebslämpchen blinkt und es wird ein Fehlercode angezeigt.	Wenden Sie sich an Ihren Installateur und teilen Sie ihm den Fehlercode mit.

Wenn das System NICHT korrekt arbeitet und keine der oben genannten Fälle oder Störungen vorliegen, überprüfen Sie das System wie folgt.

Störung	Maßnahme
Wenn das System überhaupt nicht funktioniert.	<ul style="list-style-type: none"> Überprüfen Sie, ob ein Stromausfall vorliegt. Warten Sie, bis die Stromversorgung wieder funktioniert. Tritt ein Stromausfall während des Betriebs auf, nimmt das System seinen Betrieb automatisch wieder auf, wenn der Strom wieder vorhanden ist. Überprüfen Sie, ob eine Sicherung durchgebrannt ist oder ein Schutzschalter aktiviert wurde. Wechseln Sie die Sicherung, oder stellen Sie den Schutzschalter wieder zurück. Sind in der Fernbedienung Batterien eingesetzt? Ist der Timer korrekt eingestellt?

⁽¹⁾ Nur bei Einheiten, die mit Kältemittel R32 arbeiten. Den Spezifikationen der Außeneinheit können Sie entnehmen, welche Art Kältemittel zu benutzen ist.

Störung	Maßnahme
Das System funktioniert zwar, Kühl- oder Heizbetrieb arbeiten jedoch nicht ausreichend.	<ul style="list-style-type: none"> ▪ Überprüfen Sie, ob Lufteinlass oder Luftauslass von Außen- oder Inneneinheit durch Objekte blockiert sind. Entfernen Sie gegebenenfalls alle Objekte, und achten Sie darauf, dass die Luft frei zirkulieren kann. ▪ Prüfen Sie, ob der Luftfilter verstopft ist. Wenden Sie sich an Ihren Händler, damit der Luftfilter gereinigt wird. ▪ Überprüfen Sie die Temperatureinstellung. Siehe Anleitung der Benutzerschnittstelle. ▪ Überprüfen Sie, ob der Luftflusswinkel korrekt ist. Siehe Anleitung der Benutzerschnittstelle. ▪ Prüfen Sie, ob die Ventilator Drehzahl auf Niedrig gestellt ist. Siehe Anleitung der Benutzerschnittstelle. ▪ Prüfen Sie, ob Türen oder Fenster geöffnet sind. Schließen Sie Türen und Fenster, sodass kein Wind hereinkommt. ▪ Prüfen Sie, ob direktes Sonnenlicht in den Raum gelangt. Bringen Sie Vorhänge oder Jalousien an. ▪ Wenn im Raum zu viel Wärme abgegeben wird (bei Kühlbetrieb). Die Kühlwirkung verringert sich, wenn im Raum zu viel Wärme abgegeben wird. ▪ Achten Sie darauf, dass sich während des Kühlbetriebs nicht zu viele Personen im Raum befinden. Prüfen Sie, ob der Raum zu stark aufgeheizt wird.
Der Betrieb endet plötzlich. (Die Betriebsanzeige blinkt.)	<ul style="list-style-type: none"> ▪ Prüfen Sie, ob der Luftfilter verstopft ist. Wenden Sie sich an Ihren Händler, damit der Luftfilter gereinigt wird (siehe Kapitel "Wartung" in der Betriebsanleitung zur Inneneinheit). ▪ Überprüfen Sie, ob Lufteinlass oder Luftauslass von Außen- oder Inneneinheit durch Objekte blockiert sind. Entfernen Sie alle Hindernisse, schalten Sie den Schutzschalter auf OFF und dann wieder auf ON. Falls die Betriebsanzeige weiterhin blinkt, wenden Sie sich an Ihren Händler. ▪ Prüfen Sie bei einem Verbundsystem, dass alle an der Außeneinheit angeschlossenen Inneneinheiten im selben Modus arbeiten.
Während des Betriebs wird eine abnormale Funktion ausgelöst.	<ul style="list-style-type: none"> ▪ Möglicherweise funktioniert das Klimagerät aufgrund von Blitzschlag oder Funkwellen nicht richtig. Schalten Sie den Schutzschalter auf OFF und dann wieder auf ON.

- Im Fall des Kältemittel-Leckagen-Sensors:¹

Störung	Maßnahme
Der Ventilator dreht sich, obwohl die Einheit ausgeschaltet ist. (Das Betriebslämpchen blinkt.)	<p>Der Kältemittel-Leckagen-Sensor ist aktiviert:</p> <ul style="list-style-type: none"> ▪ Wenn auf dem Display der Benutzerschnittstelle der Fehlercode "RD" angezeigt wird, gibt es möglicherweise eine Kältemittel-Leckage. Lüften Sie den Raum und wenden Sie sich an Ihren Händler. ▪ Wird der Fehlercode "RD" NICHT auf dem Display der Benutzerschnittstelle angezeigt, gibt es keine Kältemittel-Leckage, oder die Erkennung, ob es eine Leckage gibt, ist noch im Gange. Wird keine Leckage erkannt, schaltet sich der Ventilator nach ein paar Minuten automatisch aus. <p>Manchmal erkennt der Kältemittel-Leckagen-Sensor irrtümlich andere Substanzen als Kältemittel, z. B. Insektizide oder Haarspray.</p>
Die Einheit heizt nicht und kühlt nicht und die Einstellung des Ventilators hat sich auf "Starker Luftstrom" geschaltet. (Das Betriebslämpchen blinkt.)	
Der Ventilator der Inneneinheit oder der Außeneinheit dreht sich, obwohl die Einheit ausgeschaltet ist.	
Wenn auf dem Display der Benutzerschnittstelle der Fehlercode "RD" angezeigt wird.	
Wenn auf dem Display der Benutzerschnittstelle der Fehlercode "EH" angezeigt wird.	<ul style="list-style-type: none"> ▪ Defekt beim Kältemittel-Leckagen-Sensor. ▪ Kabel des Kältemittel-Leckagen-Sensors ist gebrochen. ▪ Die Kabelverbindung des Kältemittel-Leckagen-Sensors ist nicht vollständig. ▪ Defekt bei der Haupt-Leiterplatte. <p>Wenden Sie sich an Ihren Händler.</p>

- Fehlercodes in Bezug auf den Kältemittel-Leckagen-Sensor.¹ Die Codeanzeige ändert sich so wie unten gezeigt, und ein langer Signalton wird ausgegeben.

Haupt-Code	Inhalt
RD	Kältemittel-Leckage erkannt.
EH	Anomalie bei Kältemittel-Leckagen-Sensor.

Wenn es nach der Überprüfung aller oben genannten Punkte unmöglich ist, das Problem in Eigenregie zu lösen, wenden Sie sich an Ihren Installateur und schildern Sie ihm die Symptome. Nennen Sie den vollständigen Namen des Modells (nach Möglichkeit mit Herstellungsnummer) und das Datum der Installation (ist möglicherweise auf der Garantiekarte aufgeführt).

6.1 Bei den folgenden Symptomen handelt es sich NICHT um Störungen des Systems

Wenn die folgenden Symptome auftreten, sind das KEINE System-Fehler:

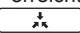
6.1.1 Symptom: Das System arbeitet nicht

- Nach Drücken der EIN/AUS-Taste auf der Benutzerschnittstelle nimmt das Gerät nicht sofort den Betrieb auf. Leuchtet die Betriebsanzeige, befindet sich das Klimagerät im Normalzustand. Das Klimagerät nimmt seinen Betrieb nicht sofort wieder auf, weil

⁽¹⁾ Nur bei Einheiten, die mit Kältemittel R32 arbeiten. Den Spezifikationen der Außeneinheit können Sie entnehmen, welche Art Kältemittel zu benutzen ist.

7 Entsorgung

eine der Sicherheitseinrichtungen aktiviert wurde, um eine Überlastung zu verhindern. Nach 3 Minuten wird das Klimagerät automatisch wieder eingeschaltet.

- Nach Einschalten der Stromversorgung nimmt das Klimagerät nicht sofort seinen Betrieb auf. Warten Sie 1 Minute, bis der Mikrocomputer betriebsbereit ist.
- Das Klimagerät nimmt seinen Betrieb nicht sofort wieder auf, wenn die Taste zur Temperatureinstellung auf ihre vorherige Position zurückgestellt wird, nachdem sie gedrückt worden ist. Das Klimagerät nimmt seinen Betrieb nicht sofort wieder auf, weil eine der Sicherheitseinrichtungen aktiviert wurde, um eine Überlastung zu verhindern. Nach 3 Minuten wird das Klimagerät automatisch wieder eingeschaltet.
- Die Außeneinheit hat sich ausgeschaltet. Dies liegt daran, dass die Raumtemperatur den eingestellten Temperaturwert erreicht hat. Die Einheit schaltet um auf Ventilatorbetrieb. "" (Symbol externe Steuerung) wird auf der Benutzerschnittstelle angezeigt und die tatsächliche Betriebsart weicht von der Einstellung auf der Benutzerschnittstelle ab. Bei einem Multi-Split-Modell übernimmt der Mikrocomputer die nachfolgende Regelung, und zwar abhängig vom Betriebsmodus anderer Inneneinheiten.
- Die Ventilatorzahl stimmt nicht mit dem eingestellten Wert überein. Bei Betätigen der Taste zum Einstellen der Ventilatorzahl ändert sich die Ventilatorzahl nicht. Wenn im Heizmodus die Raumtemperatur die eingestellte Temperatur erreicht hat, wird die Leistungszuführung von der Außeneinheit eingestellt, und die Inneneinheit läuft nur mit Ventilatormodus (L tab). Bei einem Multi-Split-Modell schaltet die Inneneinheit zwischen Ventilatorstopp und reinem Ventilatorbetrieb hin und her (L tab). Dies soll verhindern, dass die kühle Luft direkt auf im Raum befindliche Personen ausgeblasen wird.

6.1.2 Symptom: Aus einer Einheit tritt weißer Nebel aus (Inneneinheit)

- Hohe Luftfeuchtigkeit während des Kühlbetriebes (an Orten mit Öl- und Staubverschmutzung). Wenn eine Inneneinheit innen stark verschmutzt ist, kommt es zu einer ungleichmäßigen Temperaturverteilung im Raum. Das Innere der Inneneinheit muss gereinigt werden. Fragen Sie Ihren Händler, wie die Einheit zu reinigen ist. Die Reinigung muss von einer qualifizierten Fachkraft durchgeführt werden.
- Wenn nach Enteisungsbetrieb das Klimagerät auf Heizbetrieb umgeschaltet wird. Die durch Enteisung erzeugte Feuchtigkeit wird in Dampf umgewandelt und ausgeblasen.

6.1.3 Symptom: Aus der Einheit tritt Staub aus

Wenn die Einheit nach längere Auszeit erstmals wieder benutzt wird. Ursache: Staub ist in die Einheit eingedrungen.

6.1.4 Symptom: Das Gerät setzt Gerüche frei

Das Gerät kann die Gerüche von Räumen, Möbeln, Zigaretten usw. absorbieren und sie wieder abgeben.

6.1.5 Symptom: Der Betrieb stoppt plötzlich (die Betriebsanzeige leuchtet)

Möglicherweise hat das Klimagerät den Betrieb eingestellt, da aufgrund großer Spannungsschwankungen die Systemschutzeinrichtung aktiviert worden ist. Nach ca. 3 Minuten wird der Betrieb automatisch wieder fortgesetzt.

6.1.6 Symptom: Der Außenventilator dreht sich, während das Klimagerät nicht arbeitet

- **Nach Beenden des Betriebs.** Der Außenventilator dreht sich für weitere 30 Sekunden, um das System zu schützen.

- **Während das Klimagerät nicht arbeitet.** Wenn die Außentemperatur sehr hoch ist, beginnt der Außenventilator zu drehen, um das System zu schützen.

6.1.7 Symptom: Der Heizbetrieb endet plötzlich und ein Fließgeräusch ist zu hören

Das System enteist die Außeneinheit. Sie sollten ungefähr 3 bis 8 Minuten warten.

7 Entsorgung



HINWEIS

Versuchen Sie auf KEINEN Fall, das System selber auseinander zu nehmen. Die Demontage des Systems sowie die Handhabung von Kältemittel, Öl und weiteren Teilen MUSS in Übereinstimmung mit den entsprechenden Vorschriften erfolgen. Die Einheiten MÜSSEN bei einer Einrichtung aufbereitet werden, die auf Wiederverwendung, Recycling und Wiederverwertung spezialisiert ist.







ERC



DAIKIN INDUSTRIES CZECH REPUBLIC s.r.o.

U Nové Hospody 1/1155, 301 00 Plzeň Skvrňany, Czech Republic

DAIKIN EUROPE N.V.

Zandvoordestraat 300, B-8400 Oostende, Belgium

Copyright 2017 Daikin

4P456953-1B 2018.08