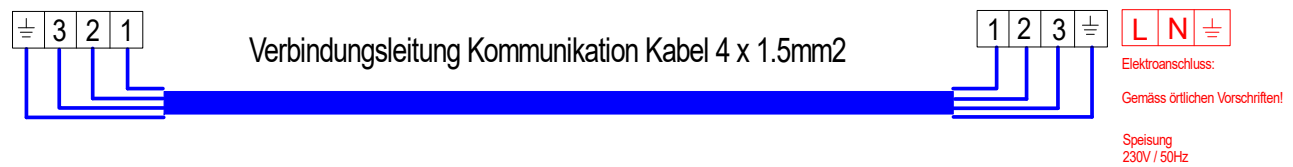
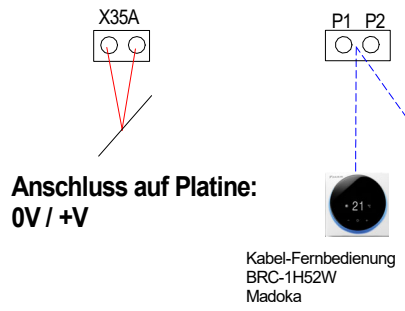
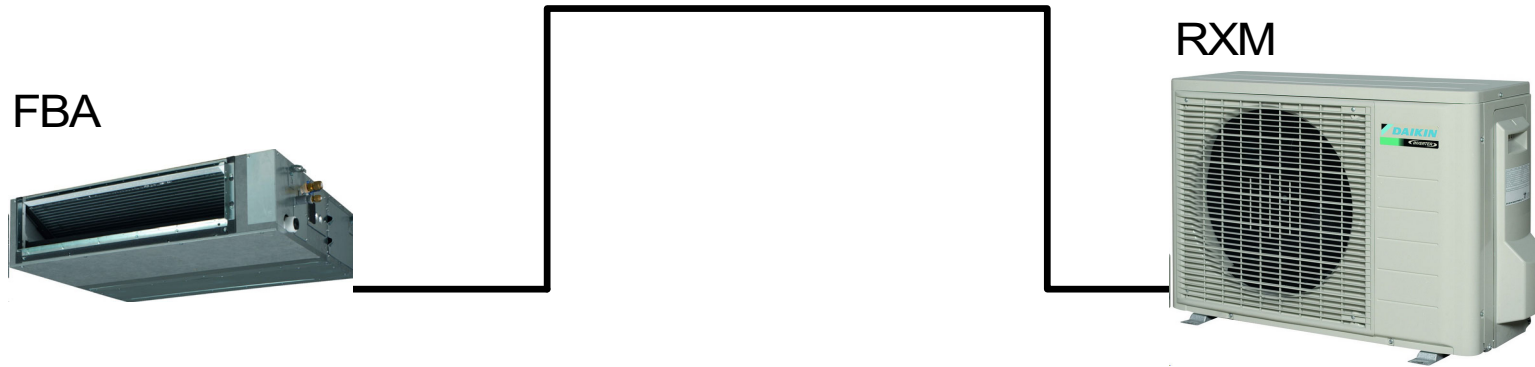


# WICHTIG: Kältemittel R32 mit der Sicherheitsklasse A2L (SN EN 378-1 grenzwert 0.061 kg/m<sup>3</sup>)

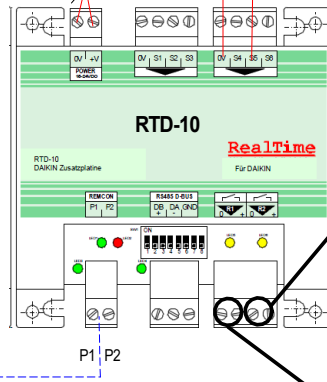


**ACHTUNG:**  
Das im Lieferumfang enthaltene Kabel ist nur 1 m lang! Einspeisung auch über einen externen Travo 24VDC möglich.  
**Der Trafo ist nicht im Lieferumfang TCA enthalten. Lieferung und Einbau durch Elektriker**

S0/S5 Ext. Freigabe  
Kontakt geschlossen= Gerät ein  
Kontakt offen = Gerät aus

Anlage mit sep. Hauptschalter versehen!

Kabel abgeschirmt U72-M F-HB 1x4x0.8 mm<sup>2</sup>



Ausgang Alarmkontakt R2  
Kontakt offen = alles OK  
Kontakt geschlossen = Störung

Ausgang Betriebsmeldung R1  
Kontakt offen = Geräte ein  
Kontakt geschlossen = Geräte aus

**RXM + FBA Mit RTD-10  
Elektro und Kälteschema**

**TCA Thermoclima AG**

Piccardstrasse 13  
9015 St. Gallen  
www.tca.ch

Tel 071 313 99 22  
Fax 071 313 99 29  
info@tca.ch