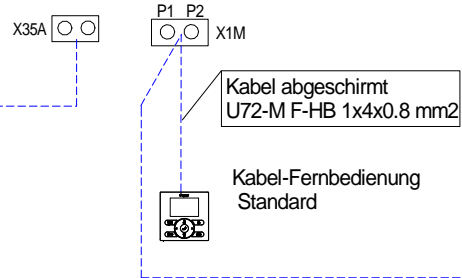
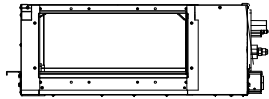


FDXM



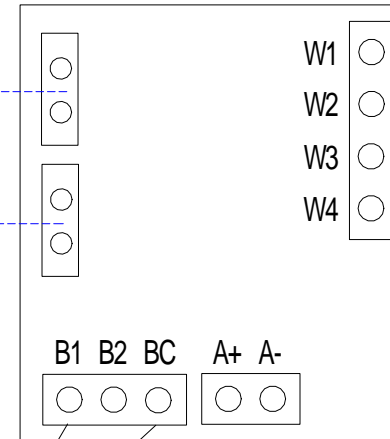
Zusatzplatine KRP4AA53

zu Steckerplatz P1, P2
auf Inneneinheit
(FDXM)

zu Steckerplatz X35A
auf Inneneinheit
(FDXM)

externer Befehl ON/OFF
auf B1 / BC potfrei
Kontakt geschlossen =
Anlage freigegeben

wird die Freigabe/Sperrung extern
nicht verwendet, muss eine Brücke
zwischen B1/BC gelegt werden!



Betriebsmeldung ab W1 / W2
potfrei (Kontakt zu = Betrieb)

Störmeldung ab W3 / W4
potfrei (Kontakt zu = Störung)

Weitere Hinweise zur
Platine siehe separate
Spezifikation

Prinzipschema FDXM Kanalgerät Option Zusatzplatine KRP4AA53

TCA Thermoclima AG

Piccardstrasse 13
9015 St. Gallen
www.tca.ch

Tel 071 313 99 22
Fax 071 313 99 29
info@tca.ch