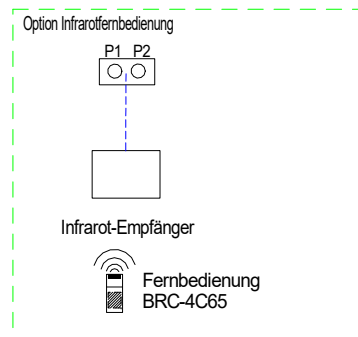
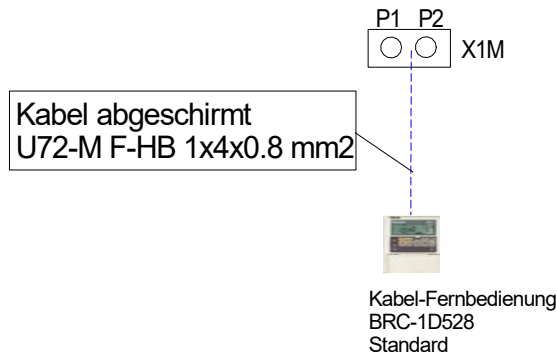
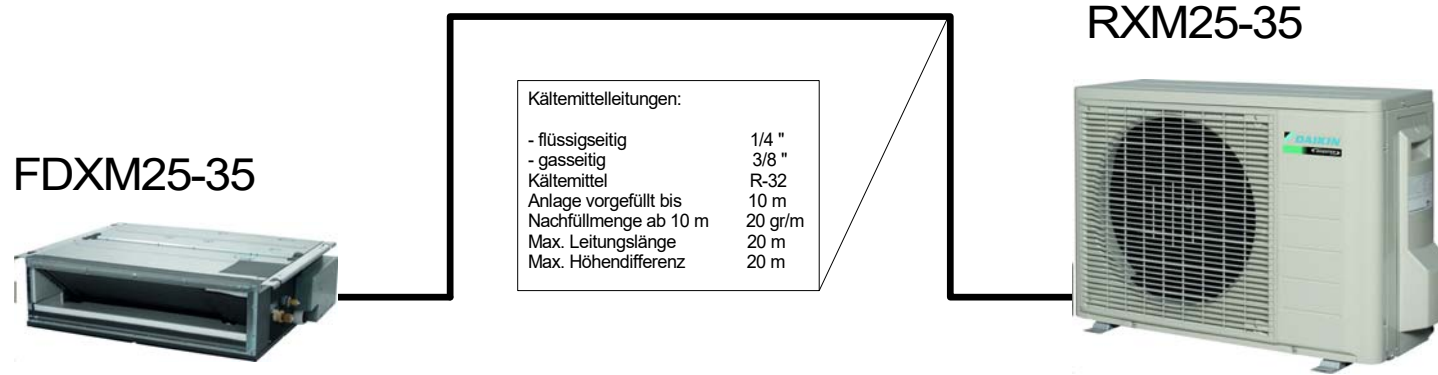


WICHTIG: Kältemittel R32 mit der Sicherheitsklasse A2L (SN EN 378-1 grenzwert 0.061 kg/m³)



Elektroanschluss:

Gemäss örtlichen Vorschriften!

Speisung
230V / 50Hz 13 A träge

Anlage mit sep. Hauptschalter versehen!

Ausseneinheit	RXM-25	RXM-35
Kühlleistung max.	2.5 kW	3.5 kW
Kältemittelmenge	0.76 kg	0.76 kg
Absicherung	13AT	13AT

RXM25-35 + FDXM25-35 Elektro und Kälteschema

TCA Thermoclima AG

Piccardstrasse 13
9015 St. Gallen
www.tca.ch

Tel 071 313 99 22
Fax 071 313 99 29
info@tca.ch