

WICHTIG: Kältemittel R32 mit der Sicherheitsklasse A2L (SN EN 378-1 grenzwert 0.061 kg/m³)

FCAG50-60



RZAG50-60



Kältemittelleitungen:

- flüssigseitig 1/4 "
- gasseitig 1/2 "
- Kältemittel R-32
- Anlage vorgefüllt bis 30 m
- Nachfüllmenge ab 30 m 20 gr/m
- Max. Leitungslänge 50 m
- Max. Höhendifferenz 30 m

P1 P2



Kabel abgeschirmt
U72-M F-HB 1x4x0.8 mm²



Kabel-Fernbedienung
BRC-1D528
Standard



Verbindungsleitung Kommunikation Kabel 4 x 2.5mm²

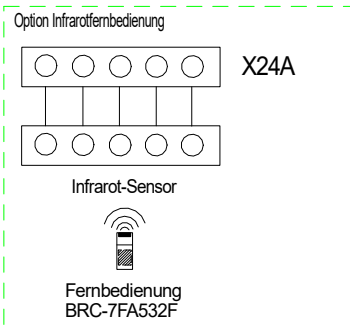


Elektroanschluss:

Gemäss örtlichen Vorschriften!

Speisung
230V / 50Hz 16A träge

Anlage mit sep. Hauptschalter versehen!



Ausseneinheit	RZAG-50	RZAG-60
Kühlleistung max.	5.0 kW	6.0 kW
Kältemittelmenge	1.55 kg	1.55 kg
Absicherung	16AT	16AT

RZAG50-60 + FCAG50-60 Elektro und Kälteschema

TCA Thermoclima AG

Piccardstrasse 13
9015 St. Gallen
www.tca.ch

Tel 071 313 99 22
Fax 071 313 99 29
info@tca.ch