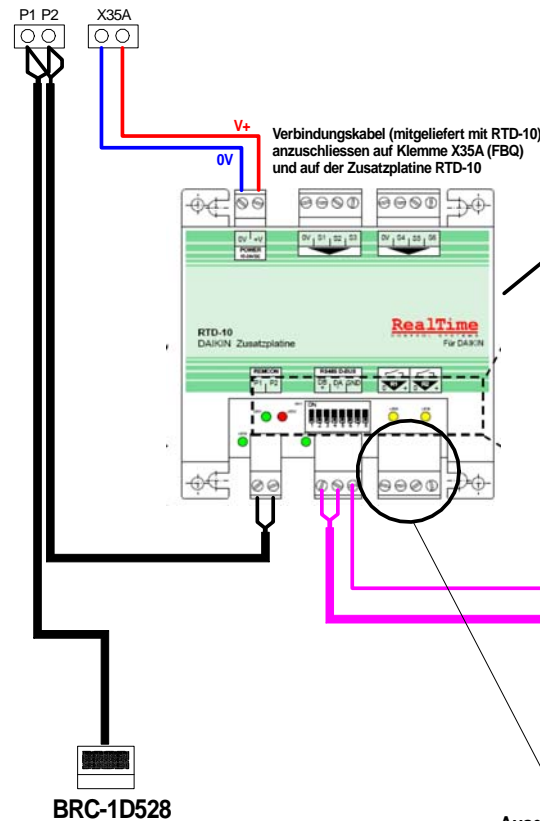


Redundanzschaltung bis max. 8 Innengeräte möglich!!

Anlage Master

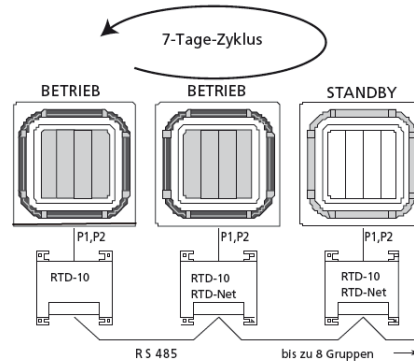
Innengerät Daikin SkyAir



Zusatzplatine RTD-10 in IG zu installieren

Verbindungskabel (mitgeliefert mit RTD-10) anzuschliessen auf Klemme X35A (FBQ) und auf der Zusatzplatine RTD-10

Redundanz-Funktion und zyklische Umschaltung



7-Tage-Zyklus

Master-Gerät
Adresse 0



Slave-Gerät
Adresse 1



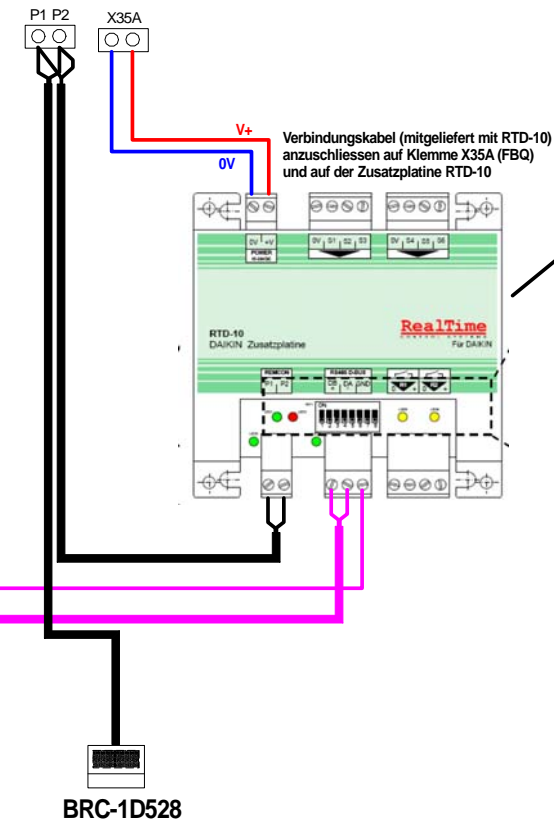
Adresse 2



Buskabel RS485 geschirmt
BUS-Leitung immer PAARWEISE (je 2x 0.8 mm²)
DB(+) auf DB(+) und DA(-) auf DA(-)
1x Draht auf GND-GND
max. zugelassene Länge 500m!

Anlage Slave

Innengerät Daikin SkyAir



Zusatzplatine RTD-10 in IG zu installieren

Verbindungskabel (mitgeliefert mit RTD-10) anzuschliessen auf Klemme X35A (FBQ) und auf der Zusatzplatine RTD-10

Ausgang Alarmkontakte:

Alarm Stufe 1= Alarm mit niedriger Priorität (Ansauglufttemperatur > Solltemperatur + 2 K)

Alarm Stufe 2= Alarm mit hoher Priorität (Ansauglufttemperatur > Solltemperatur + 4 K)

Kontakt offen = alles OK

Kontakt geschlossen = Störung

Nur auf MASTER-Einheit !!

Prinzipschema für 2 Split bis Max.8 IG
Systeme Redundanz mit RTD-10
Anschlussschema Elektro

Gezeichnet 03.02.2021 DK

Revidiert

TCA Thermoclima AG

Piccardstrasse 13
9015 St. Gallen
www.tca.ch

Tel 071 313 99 22
Fax 071 313 99 29
info@tca.ch

