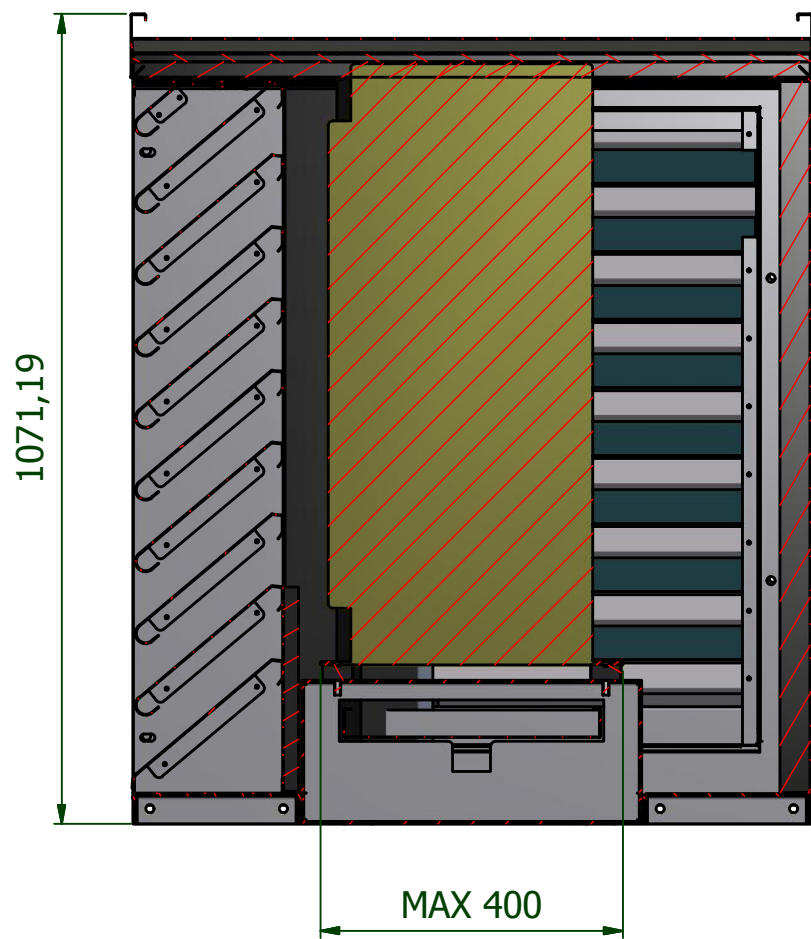
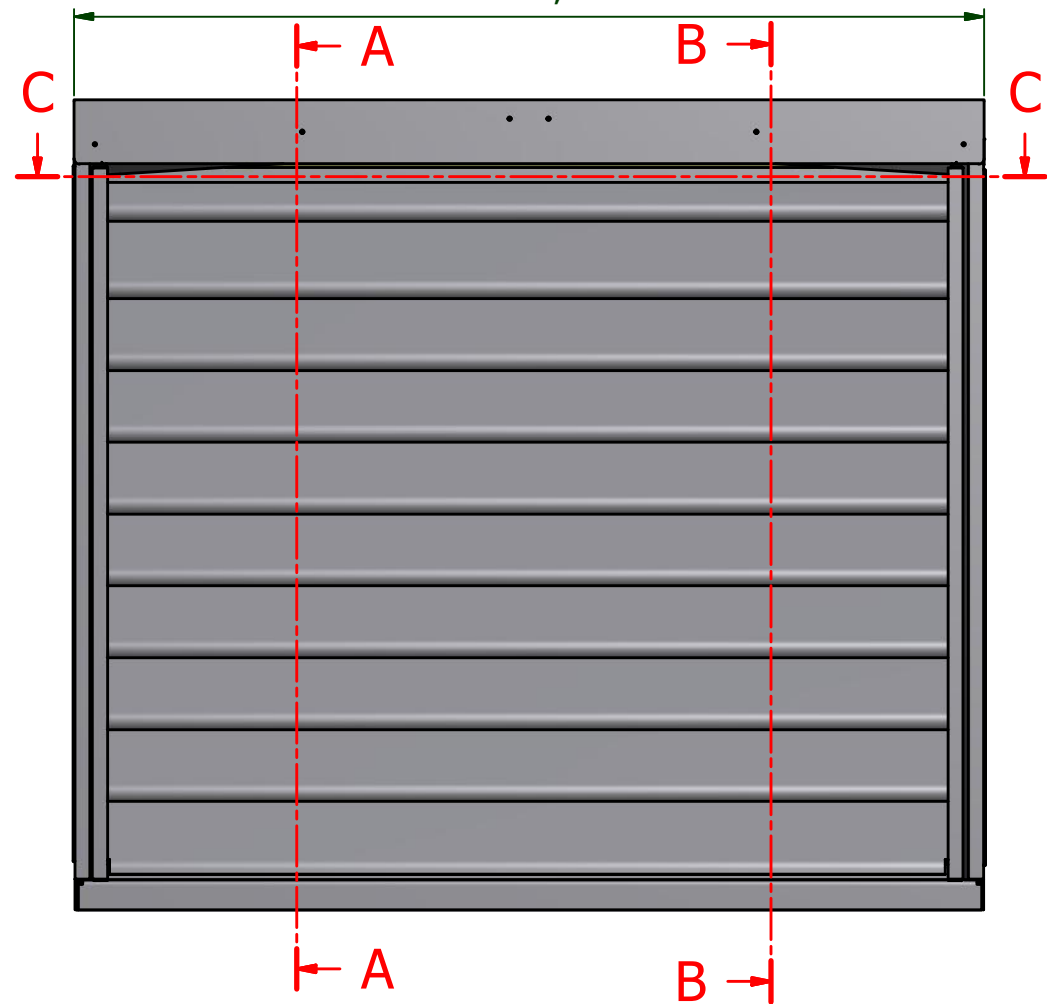


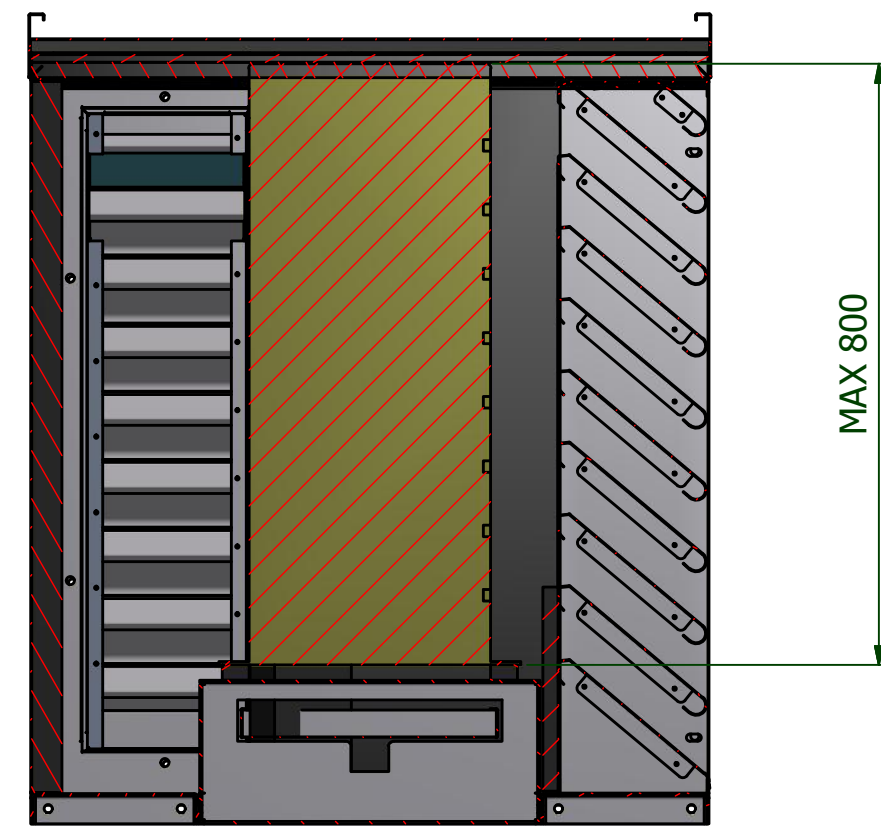
A-A ( 1 : 10 )



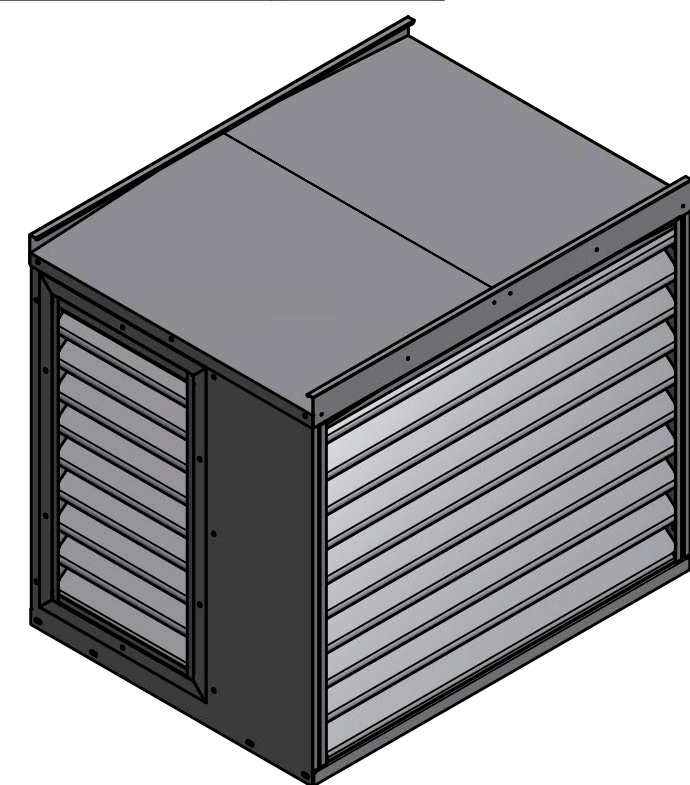
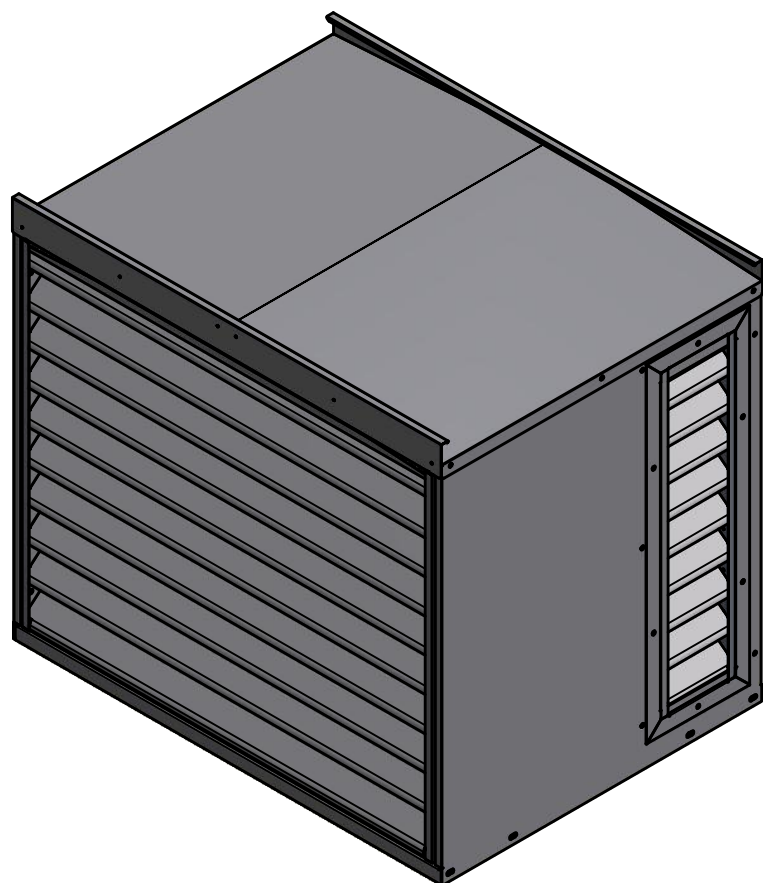
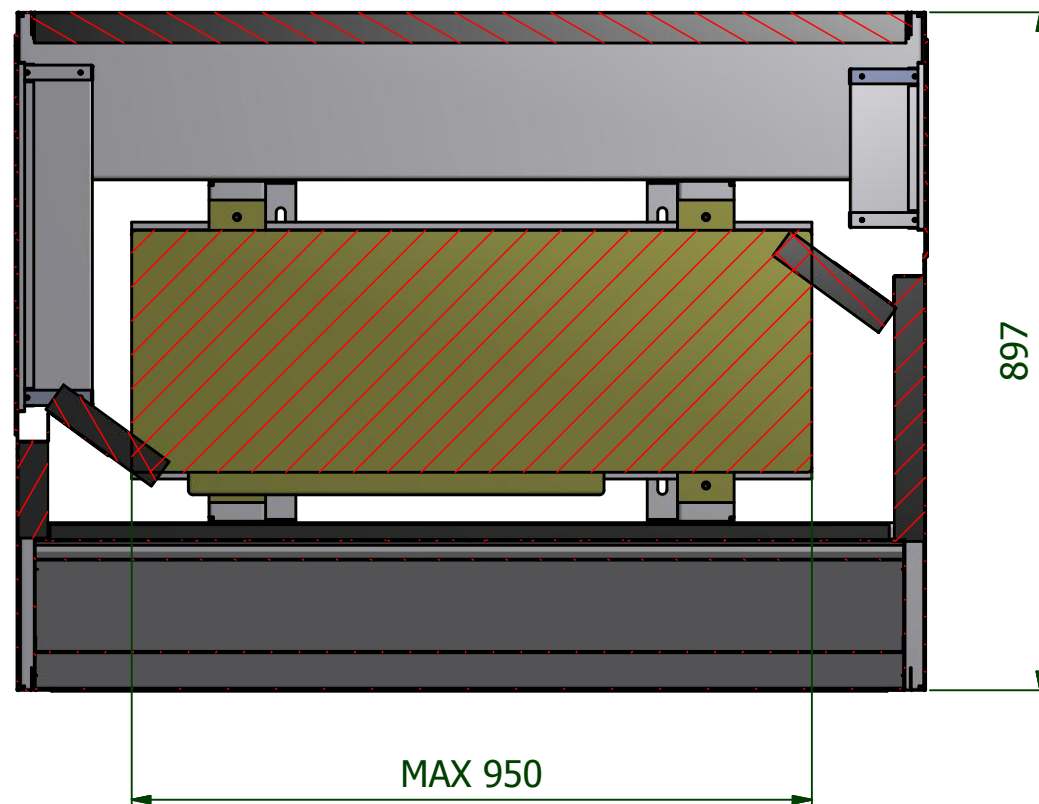
1203,5



B-B ( 1 : 10 )



C-C ( 1 : 10 )



|  |  |                  |
|--|--|------------------|
| DISEGNO: DHSI2-SEI-B   |  | REV.             |
| DRAWING:   |  | 00               |
| DESCRIZIONE:   |  |                  |
| DESCRIPTION:   |  |                  |
| DISEGNATO DA:<br>DESIGNED BY: Carella Alessandro   | MISURE IN MILLIMETRI<br>DIMENSIONS IN MILLIMETER | SCALA:<br>SCALE: |
| DATA:<br>DATE: 01/12/2017  | FORMATO FOGLIO:<br>FORMAT: A 4                   | ⚠ Ⓢ              |
| APPROVATO DA:<br>APPROVED BY: LUIGI LAPSUS   | TAV: 1 / 1                                       |                  |
| NOTE: SENZA INDICAZIONE DI TOLLERANZA VEDI TAB. 09 A 01 / DIMENSIONS WITHOUT TOLERANCES ACCORDING TO 09 A 01 |  |                  |