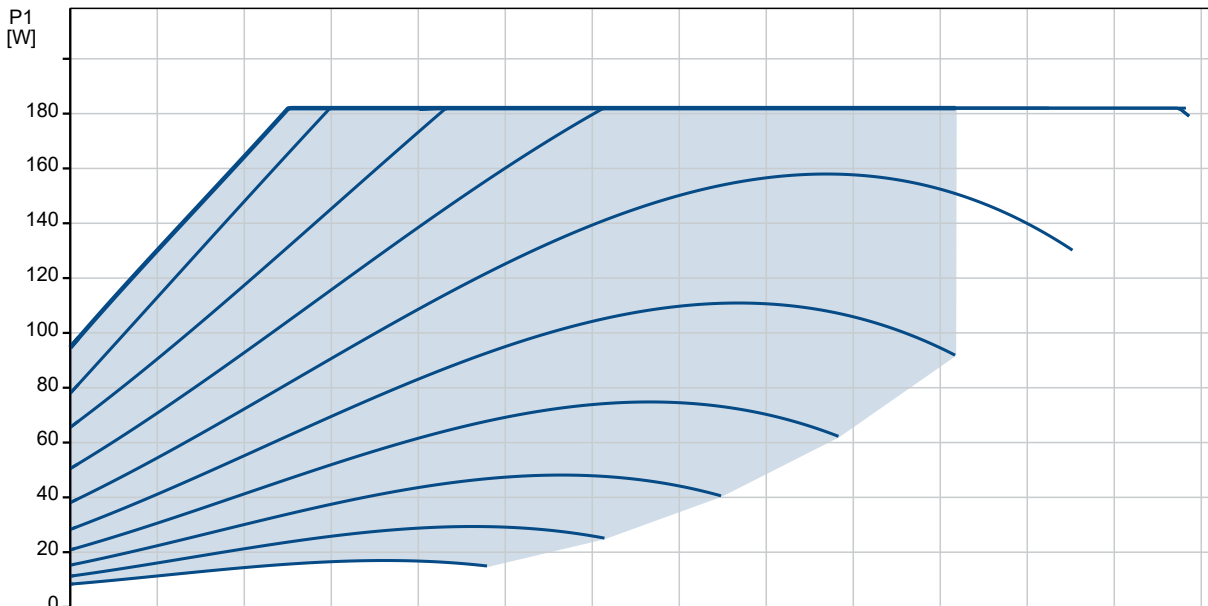
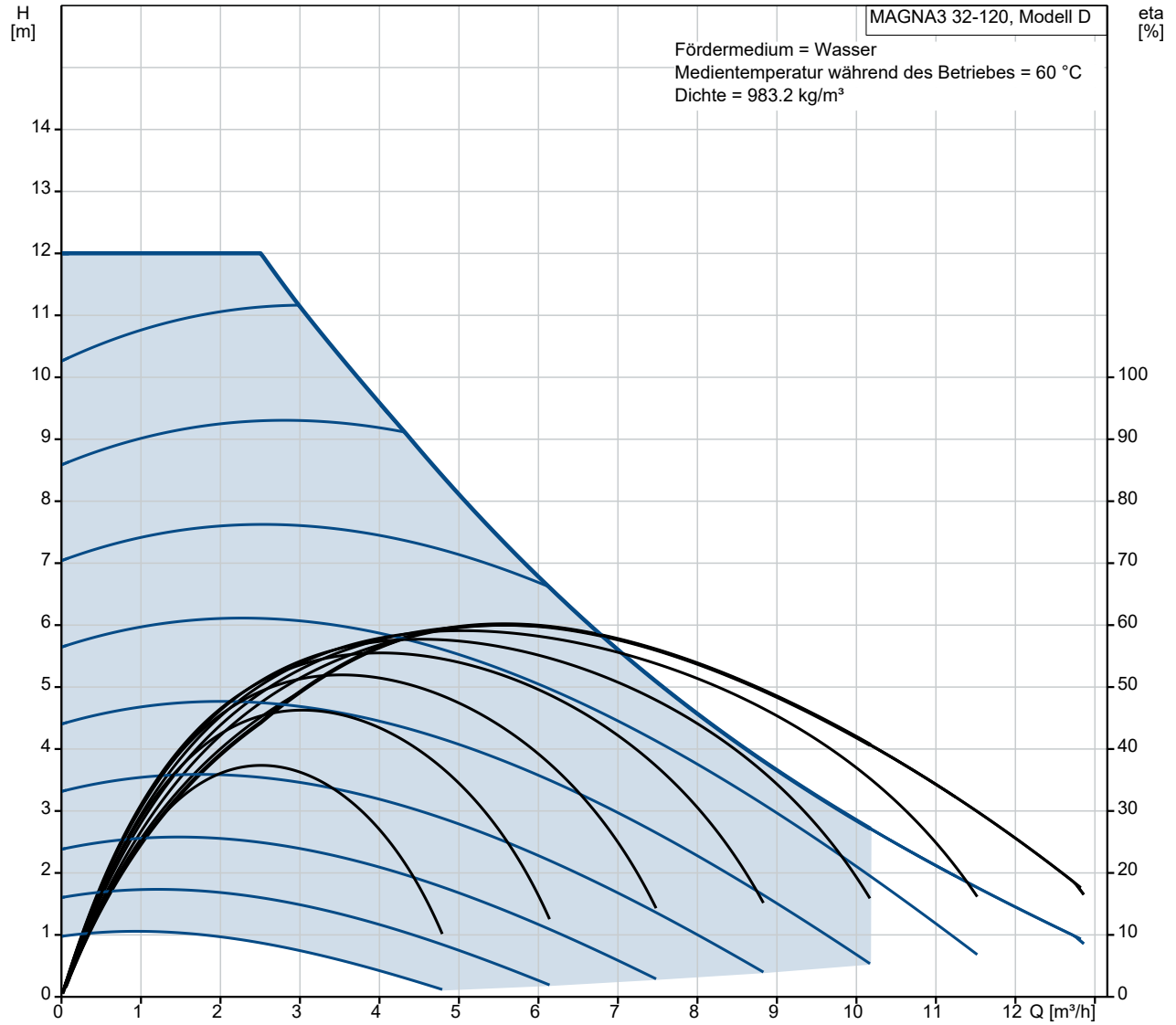
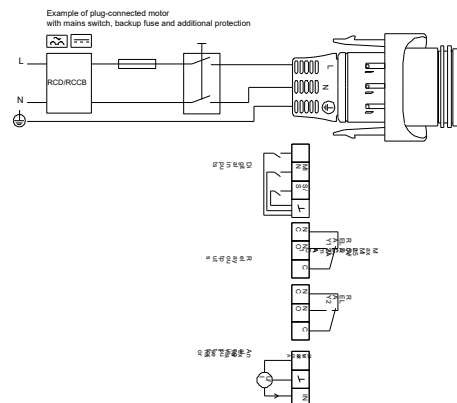
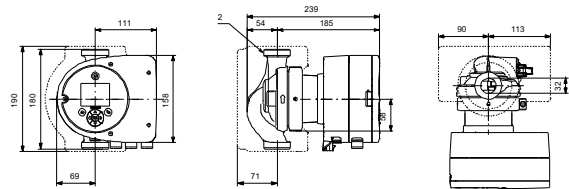
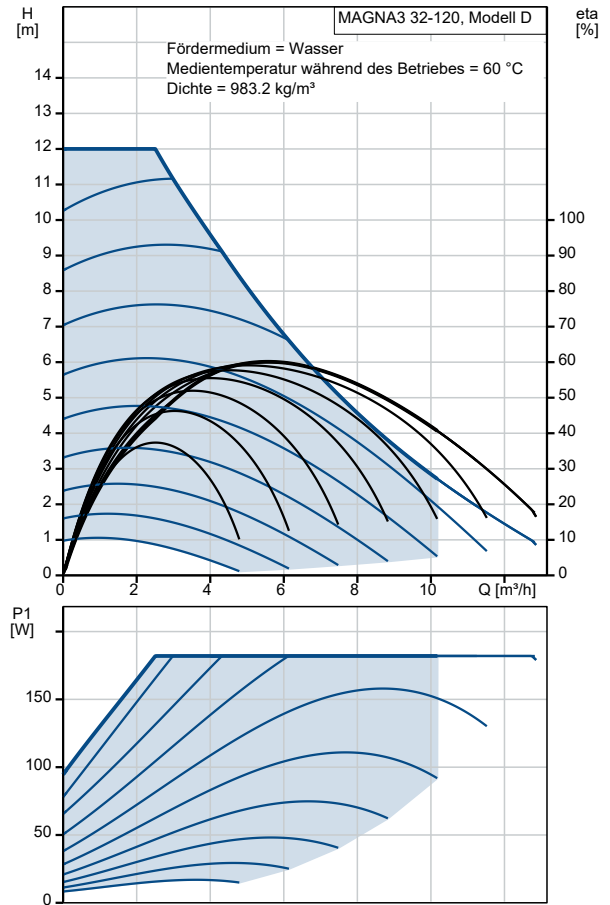


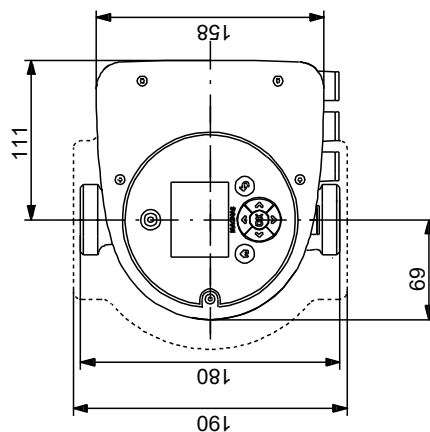
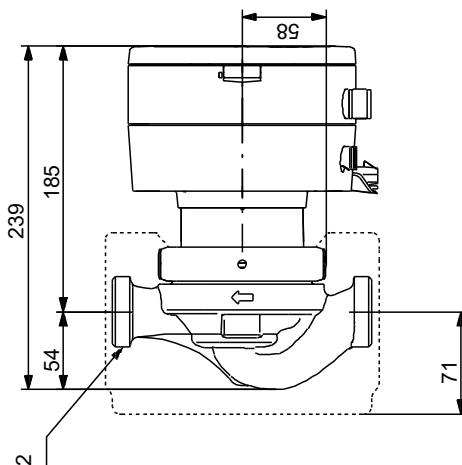
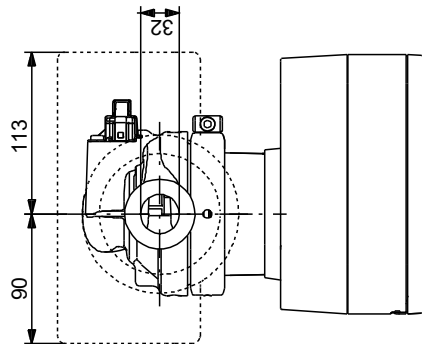
## auf Anfr. MAGNA3 32-120



Beschreibung	Daten
<b>Allgemeine Informationen:</b>	
Produktbezeichnung:	MAGNA3 32-120
Produktnummer:	auf Anfr.
EAN-Nummer:	auf Anfr.
<b>Technische Daten:</b>	
Nennförderstrom:	5.53 m³/h
Nennförderhöhe:	7.385 m
Maximale Förderhöhe:	120 dm
Temperaturklasse:	110
Zulassungen:	CE, VDE, EAC, MOROCCO, UK, A, TSE
Modell:	D
<b>Werkstoffe:</b>	
Pumpengehäuse:	Grauguß
Pumpengehäuse:	EN-GJL-200
Pumpengehäuse:	ASTM A48-200B
Laufрад:	PES mit 30 % Glasfaseranteil
<b>Installation:</b>	
Umgebungstemperatur:	0 .. 40 °C
Max. Betriebsdruck:	16 bar
Nennweite:	G 2"
Nennndruck:	PN 16
Einbaulänge:	180 mm
<b>Fördermedium:</b>	
Fördermedium:	Wasser
Medientemperaturbereich:	-10 .. 110 °C
Medientemperatur während des Betriebs:	60 °C
Dichte:	983.2 kg/m³
<b>Elektrische Daten:</b>	
Leistungsaufnahme P1:	9 .. 182 W
Netzfrequenz:	50 / 60 Hz
Nennspannung [V]:	1 x 230 V
Maximale Stromaufnahme:	0.09 .. 1.56 A
Schutzart (gemäß IEC 34-5):	X4D
Wärmeklasse (IEC 85):	F
<b>Sonstiges:</b>	
Energieeffizienzindex (EEI):	0.18
Environmental approvals:	CN ROHS, WEEE
Nettogewicht:	5.03 kg
Bruttogewicht:	5.87 kg
Versandvol.:	0.015 m³
Herkunftsland:	DE
Zolltarif Nr.:	84137030

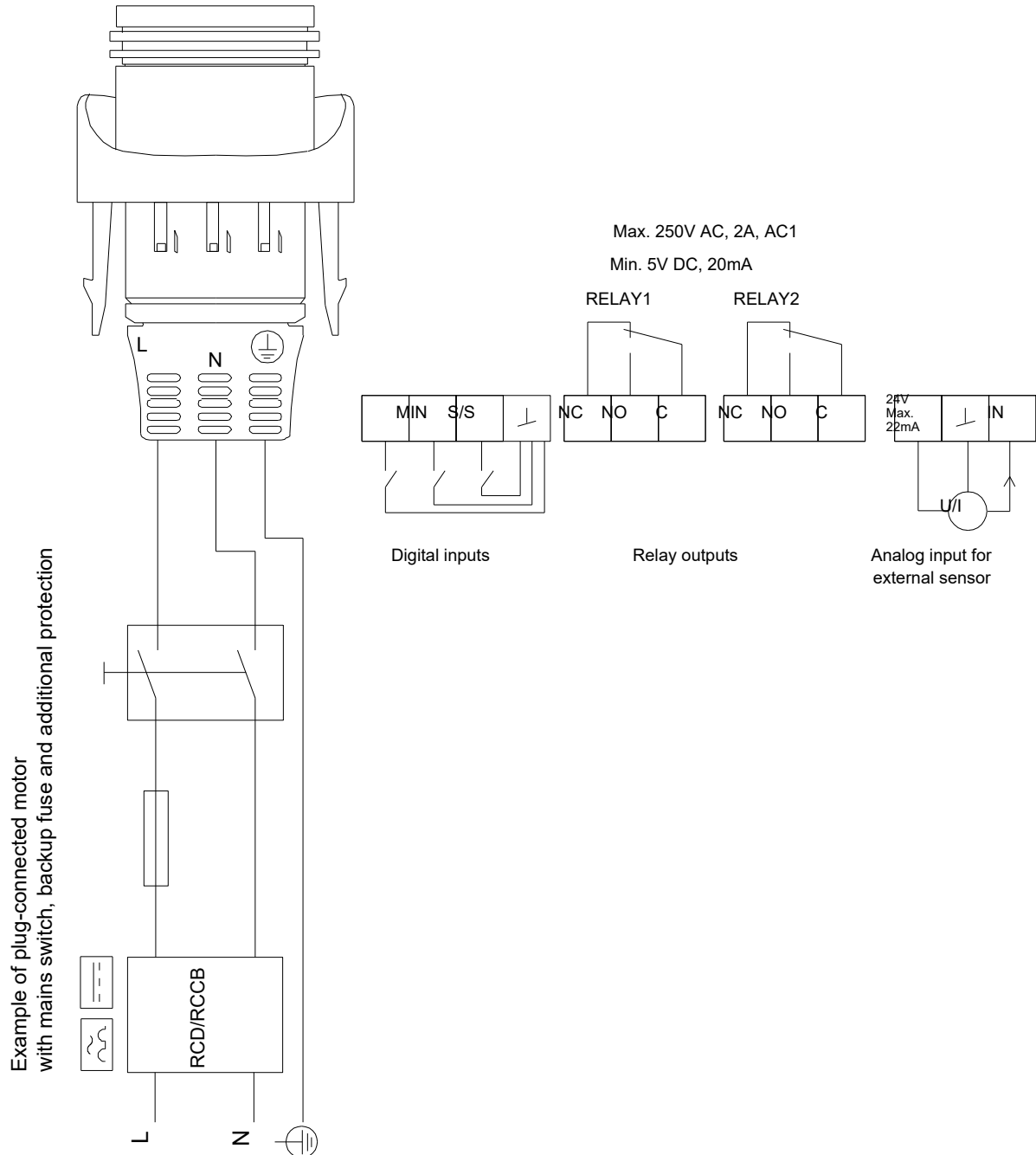


## auf Anfr. MAGNA3 32-120



Achtung! Soweit nicht anders angegeben, handelt es sich um Millimeterangaben (mm). Die vereinfachte Maßzeichnung zeigt nicht alle

## auf Anfr. MAGNA3 32-120



Hinweis: Alle Einheiten in [mm] soweit nicht anders bezeichnet.