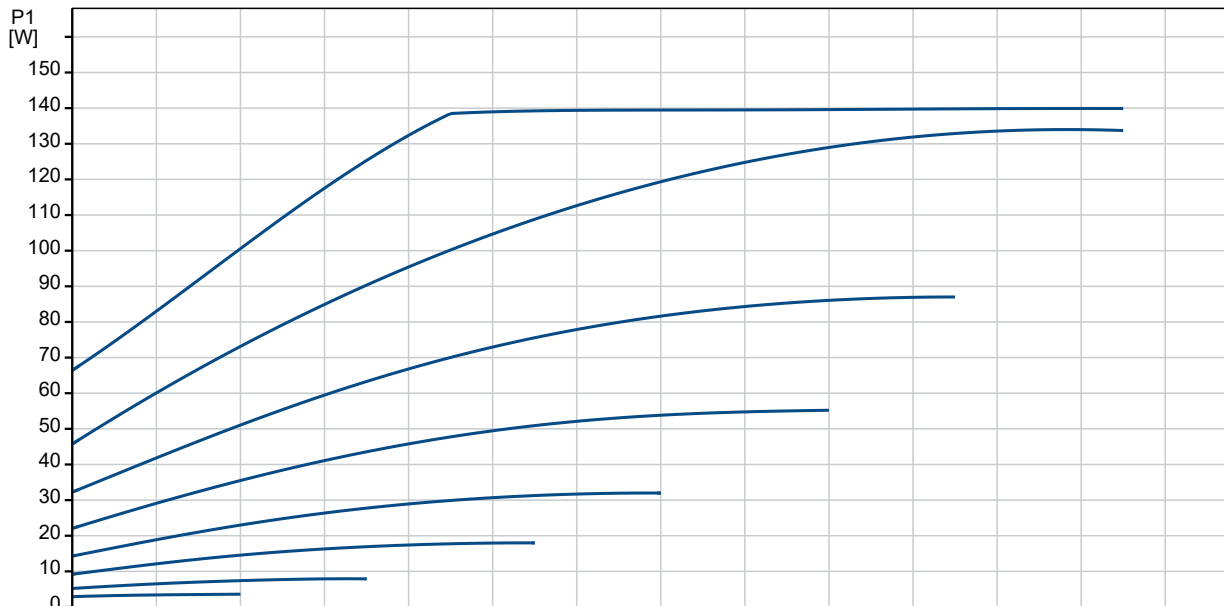
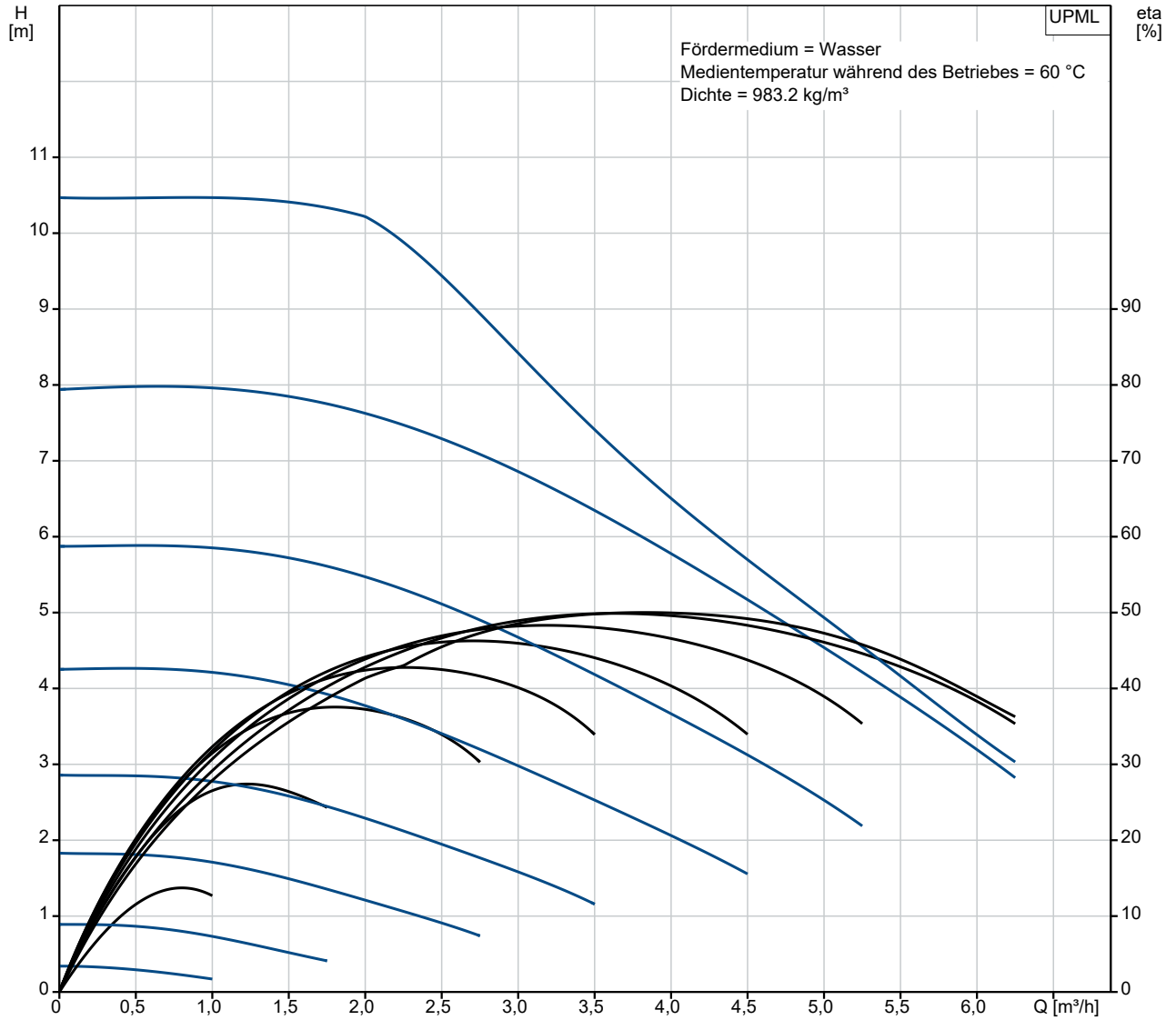


## auf Anfr. UPML 25-105 180 50 Hz



Name des Unternehmens:

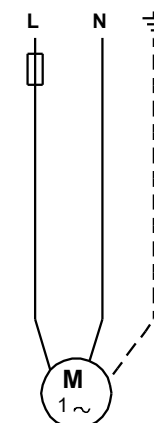
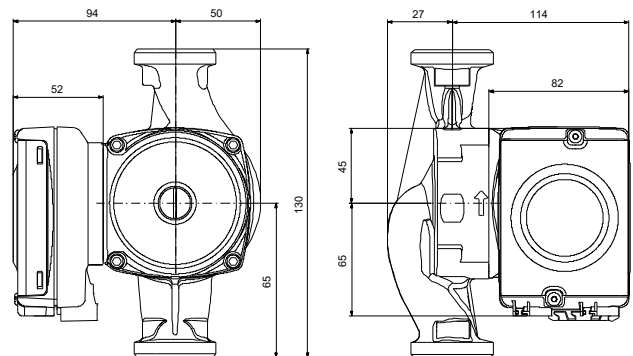
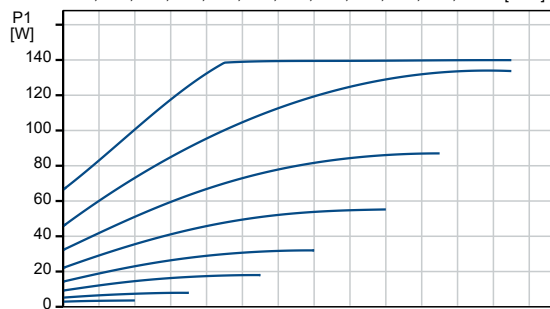
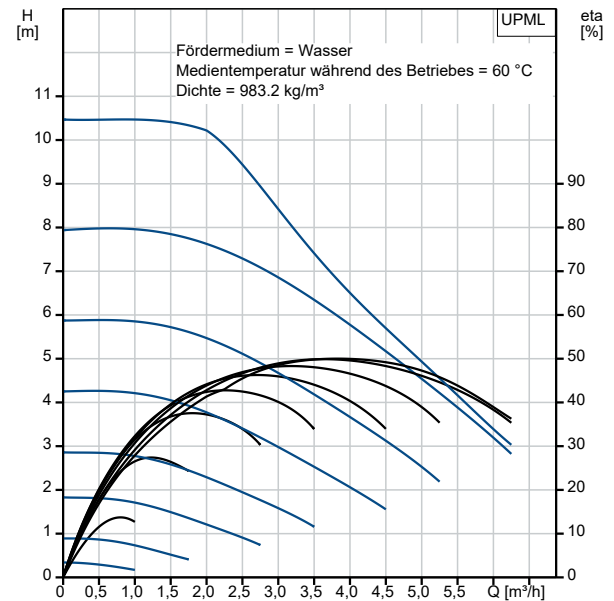
Angelegt von:

Telefon:

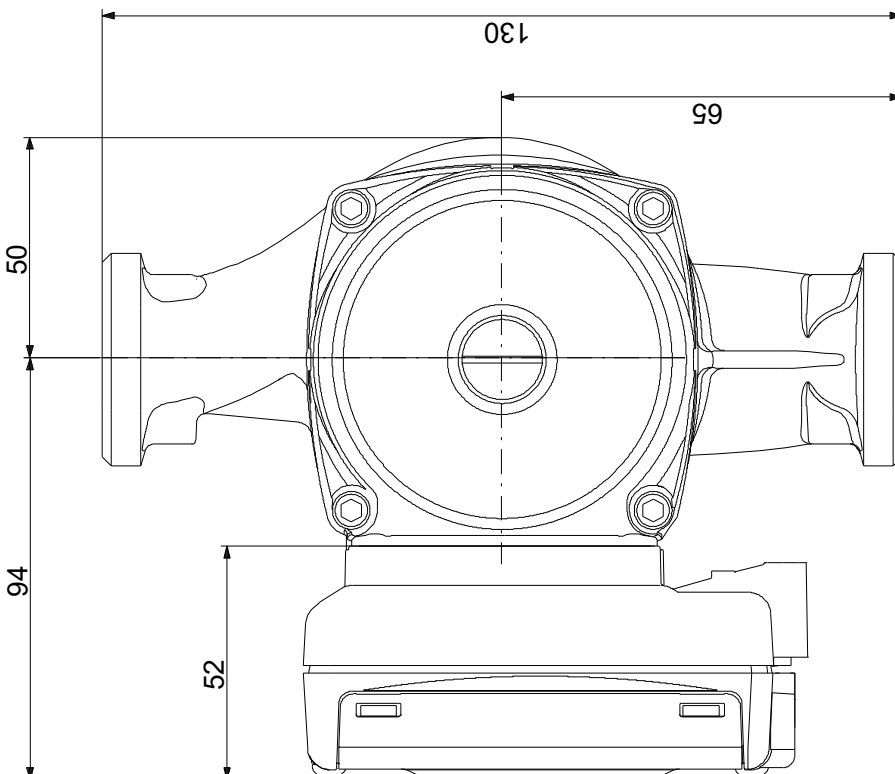
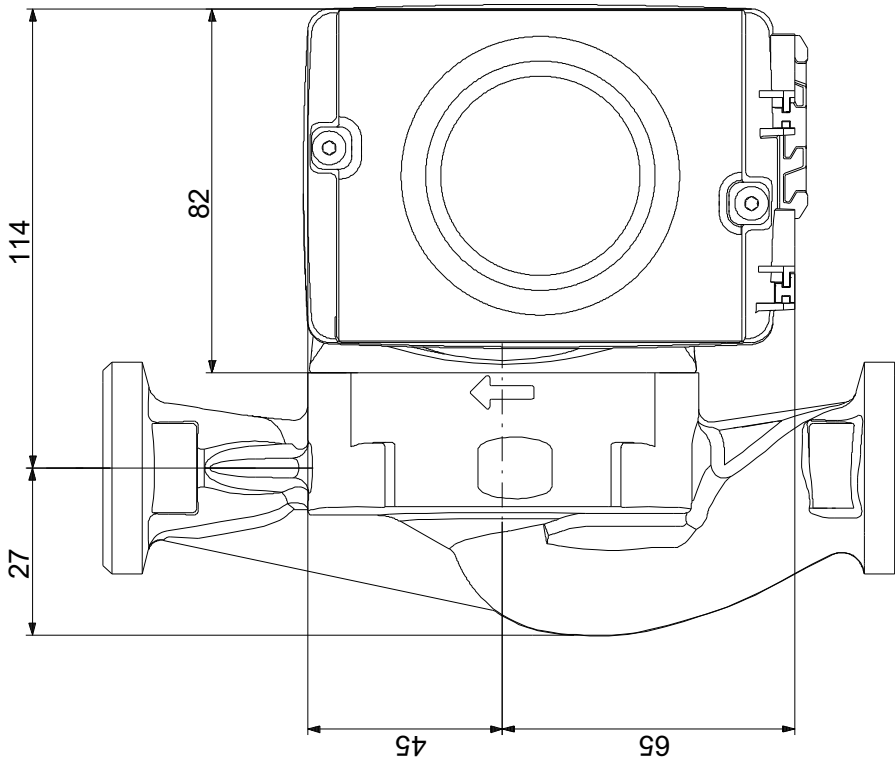
Datum:

19.05.2022

Beschreibung	Daten
<b>Allgemeine Informationen:</b>	
Produktbezeichnung:	UPML 25-105 180
Produktnummer:	auf Anfr.
EAN-Nummer:	auf Anfr.
<b>Technische Daten:</b>	
Maximale Förderhöhe:	105 dm
Temperaturklasse:	95
Zulassungen:	CE, VDE
<b>Werkstoffe:</b>	
Pumpengehäuse:	Grauguss
Laufradwerkstoff:	PES mit 30 % Glasfaseranteil
<b>Installation:</b>	
Maximale Umgebungstemperatur:	55 °C
Max. Betriebsdruck:	10 bar
Port-to-port length:	180 mm
<b>Fördermedium:</b>	
Fördermedium:	Wasser
Medientemperaturbereich:	-10 .. 95 °C
Medientemperatur während des Betriebs:	60 °C
Dichte:	983.2 kg/m <sup>3</sup>
<b>Elektrische Daten:</b>	
Leistungsaufnahme P1:	3 .. 140 W
Netzfrequenz:	50 Hz
Bemessungsspannung:	1 x 230 V
Maximale Stromaufnahme:	0.04 .. 1.1 A
Schutzart (gemäß IEC 34-5):	X2D
Temperaturschutz:	ELEC
<b>Sonstiges:</b>	
Energieeffizienzindex (EEI):	0.23
Nettogewicht:	2.56 kg
Bruttogewicht:	2.7 kg

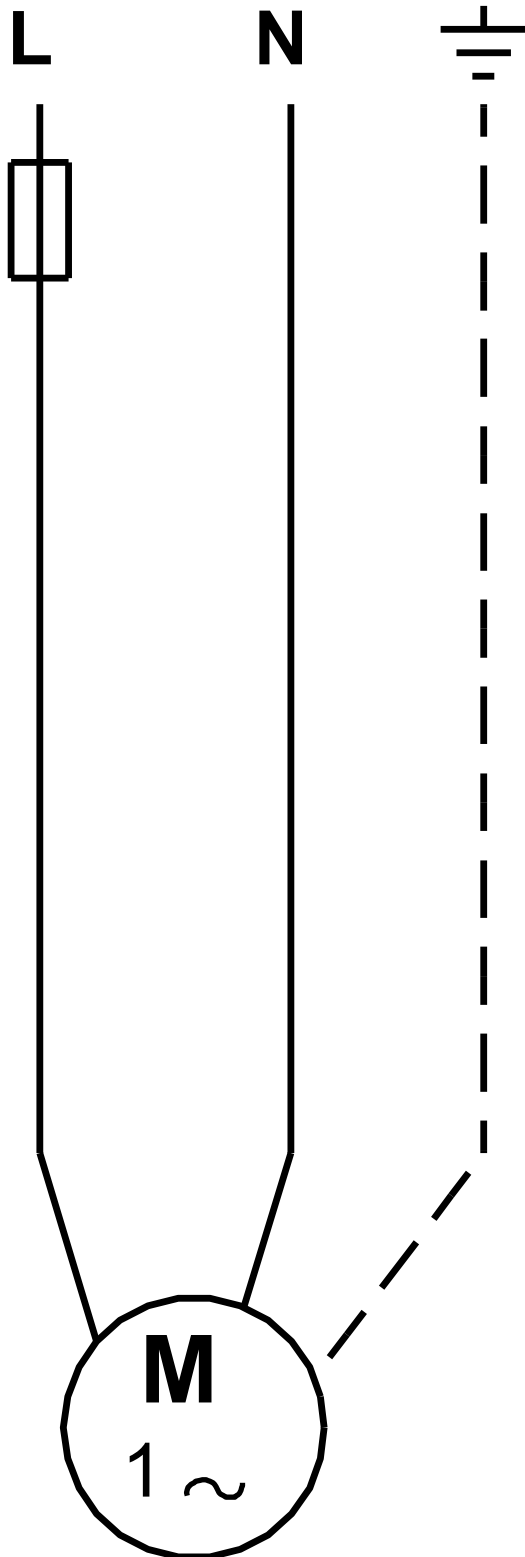


## auf Anfr. UPML 25-105 180 50 Hz



Achtung! Soweit nicht anders angegeben, handelt es sich um Millimeterangaben (mm). Die vereinfachte Maßzeichnung zeigt nicht alle

auf Anfr. UPML 25-105 180 50 Hz



Hinweis: Alle Einheiten in [mm] soweit nicht anders bezeichnet.