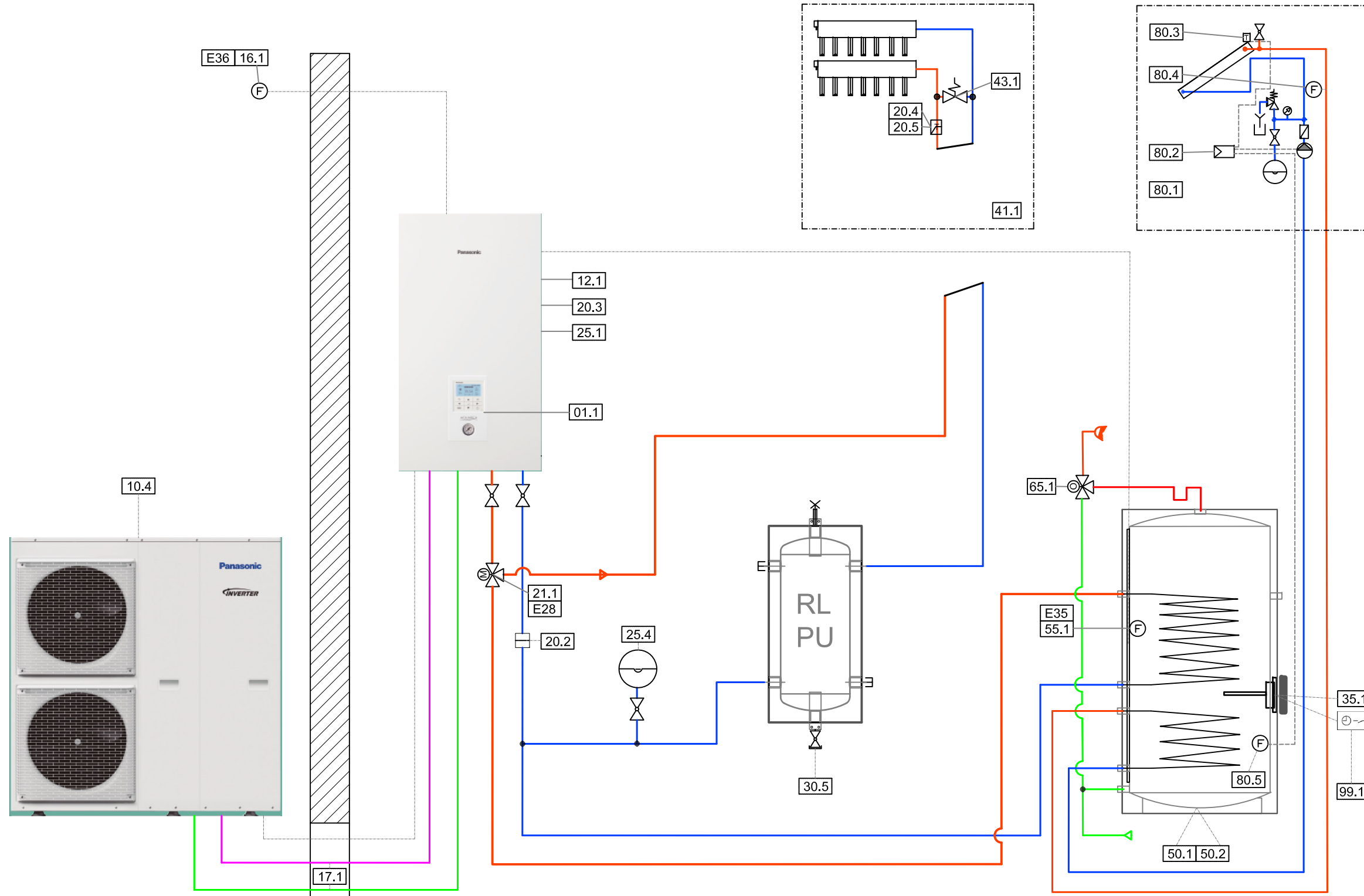


**UQ09-16\_SQC09-16\_RLPU\_SBE\_7.2**



Prinzipschema  
Schéma de principe  
Schema di principio



**TCA THERMOCLIMA**  
Piccardstrasse 13 Tel. 071 313 99 22  
9015 St. Gallen

Keine Garantie auf Vollständigkeit. Örtliche Installationsvorschriften beachten!  
Aucune garantie d'exhaustivité. Respecter les réglementations d'installation locales!  
Il disegno è schematico, l'installatore deve verificare in base alla reale situazione!

Datum: 27.02.2023

Version: 1.1

Kz: HS

Legende zu Hydraulikschema optimaHeat Panasonic

|      |                    |  |
|------|--------------------|--|
| 01.1 | Wärmepumpen-Regler |  |
|------|--------------------|--|

|      |                        |  |
|------|------------------------|--|
| 10.4 | Verdampfer Luft/Wasser |  |
|------|------------------------|--|

|      |                          |  |
|------|--------------------------|--|
| 11.1 | Wärmepumpe Luft/Wasser   |  |
| 11.2 | Wärmepumpe Wasser/Wasser |  |
| 11.3 | Wärmepumpe Sole/Wasser   |  |

|      |                              |  |
|------|------------------------------|--|
| 12.1 | Hydrobox zu Luft / Wasser WP |  |
|------|------------------------------|--|

|      |                       |                              |
|------|-----------------------|------------------------------|
| 15.1 | Vorlauffühler         |                              |
| 16.1 | Aussenfühler          | optional <b>PAW-A2W-TSOD</b> |
| 17.1 | Kältemittelleitung    | <b>3/8 - 5/8 "</b>           |
| 18.1 | Wasserrohr Verbindung |                              |

|      |                                |  |
|------|--------------------------------|--|
| 20.1 | Sicherheitsgruppe              |  |
| 20.2 | Magnetschmutzfilter            |  |
| 20.3 | Schmutzfilter intern           |  |
| 20.4 | Sicherheitstemperaturbegrenzer |  |
| 20.5 | Taupunktwächter                |  |
| 20.6 | Frostschutzventil              |  |
| 20.7 | Flex-Schlauch                  |  |

|      |                                    |  |
|------|------------------------------------|--|
| 21.1 | Umschaltventil Heizen / Warmwasser |  |
| 21.2 | Umschaltventil Heizen / Kühlen     |  |
| 21.3 | Umschaltventil freecooling         |  |
| 21.4 | Plattentauscher freecooling        |  |
| 21.5 | Umschaltung externe Anforderung    |  |
| 21.6 | PWT externe Anforderung            |  |

|      |                          |  |
|------|--------------------------|--|
| 25.1 | Expansionsgefäß 10 L     |  |
| 25.2 | Umwälzpumpe intern       |  |
| 25.3 | Umwälzpumpe extern       |  |
| 25.4 | Expansionsgefäß optional |  |

|      |                         |  |
|------|-------------------------|--|
| 30.1 | Puffer (PU-X)           |  |
| 30.2 | Puffer (MEPU-M)         |  |
| 30.3 | Puffer (MEPU-F)         |  |
| 30.4 | Puffer (MEPU-SR)        |  |
| 30.5 | Rücklaufpuffer (PU-XST) |  |

|      |                       |  |
|------|-----------------------|--|
| 31.1 | Kältespeicher (PUK-X) |  |
|------|-----------------------|--|

|      |                            |  |
|------|----------------------------|--|
| 35.1 | Flanschheizersatz (KDW)    |  |
| 35.2 | Einschraubheizkörper (ESH) |  |

|      |                                     |                     |
|------|-------------------------------------|---------------------|
| 36.1 | Pufferfühler                        | <b>PAW-A2W-TSBU</b> |
| 37.1 | Einschichtlanzen optional zu MEPU-X |                     |

|      |                                |                     |
|------|--------------------------------|---------------------|
| 40.1 | gemischte Gruppe               |                     |
| 40.3 | Vorlauffühler gemischte Gruppe | <b>PAW-A2W-TSHC</b> |
| 41.1 | Heizkreis                      |                     |
| 41.2 | ungemischte Gruppe             |                     |

|      |                                     |                  |
|------|-------------------------------------|------------------|
| 43.1 | Überströmventil                     | <b>≥ 1 1/4 "</b> |
| 43.2 | hydraulische Weiche                 |                  |
| 43.3 | Rückschlagventil / -klappe optional |                  |

|      |                               |  |
|------|-------------------------------|--|
| 50.1 | Boiler (BE)                   |  |
| 50.2 | Boiler Edelstahl (BE-C)       |  |
| 51.1 | Solarboiler (SBE)             |  |
| 51.2 | Solarboiler Edelstahl (SBE-C) |  |

|      |                        |               |
|------|------------------------|---------------|
| 55.1 | Brauchwarmwasserfühler | <b>CZ-TK1</b> |
|------|------------------------|---------------|

|      |                            |  |
|------|----------------------------|--|
| 60.1 | Frischwasserstation        |  |
| 60.2 | Zirkulation zu FRIWA       |  |
| 60.3 | Regler zu FRIWA            |  |
| 60.4 | Bausatz Kaskade FRIWA      |  |
| 60.5 | Bausatz Speicherschichtung |  |

|      |                              |  |
|------|------------------------------|--|
| 65.1 | thermostatisches Mischventil |  |
|------|------------------------------|--|

|      |                 |  |
|------|-----------------|--|
| 70.1 | PV Heiz-Einsatz |  |
|------|-----------------|--|

|      |                                |                     |
|------|--------------------------------|---------------------|
| 80.1 | Solaranlage                    |                     |
| 80.2 | Regler zu Solaranlage          |                     |
| 80.3 | Kollektorfühler zu Solaranlage |                     |
| 80.4 | Vorlauffühler zu Solaranlage   |                     |
| 80.5 | Brauchwasserfühler Solaranlage | <b>PAW-A2W-TSBU</b> |

|      |                        |  |
|------|------------------------|--|
| 90.1 | Brauchwasserwärmepumpe |  |
| 90.2 | Regler zu BWWP         |  |

|      |                     |  |
|------|---------------------|--|
| 95.1 | externe Anforderung |  |
|------|---------------------|--|

|      |  |  |
|------|--|--|
| 99.1 | Zeitschaltuhr Legionellenschaltung inkl. Zuleitung von Haus Tableau mit Handschalter |  |
|------|--|--|

Legende zu Hydraulikschema optimaHeat Panasonic

|      |                            |  |
|------|----------------------------|--|
| 01.1 | Régulateur pompe à chaleur |  |
|------|----------------------------|--|

|      |                     |  |
|------|---------------------|--|
| 10.4 | évaporateur air/eau |  |
|------|---------------------|--|

|      |                            |  |
|------|----------------------------|--|
| 11.1 | Pompe à chaleur air/eau    |  |
| 11.2 | Pompe à chaleur eau/eau    |  |
| 11.3 | Pompe à chaleur sol/eau    |  |
| 12.1 | Hydrobox pour PAC compacte |  |

|      |                                   |                     |
|------|-----------------------------------|---------------------|
| 15.1 | Sonde T° au départ                |                     |
| 16.1 | Sonde T° extérieure en option     | <b>PAW-A2W-TSOD</b> |
| 17.1 | Conduites de liaison frigorifique | <b>3/8 - 5/8 "</b>  |
| 18.1 | Conduites de liaison hydraulique  |                     |

|      |                             |  |
|------|-----------------------------|--|
| 20.1 | Groupe de sécurité          |  |
| 20.2 | Filtre magnétique           |  |
| 20.3 | Filter à boue interne       |  |
| 20.4 | Thermostat de sécurité      |  |
| 20.5 | Détecteur du point de rosée |  |
| 20.6 | vanne anti-gel              |  |
| 20.7 | tuyaux flexible             |  |

|      |   |  |
|------|---|--|
| 21.1 | Vanne de commutation chauffage/ECS        |  |
| 21.2 | Vanne de commutation chaud/froid          |  |
| 21.3 | Vanne de commutation free cooling         |  |
| 21.4 | échangeur à plaques free cooling          |  |
| 21.5 | Commutation par signal de demande externe |  |
| 21.6 | Echangeur à plaques demande externe       |  |

|      |                           |  |
|------|---------------------------|--|
| 25.1 | Vase d'expansion 10 L     |  |
| 25.2 | Circulateur interne       |  |
| 25.3 | Circulateur externe       |  |
| 25.4 | Vase d'expansion optional |  |

|      |                                |  |
|------|--------------------------------|--|
| 30.1 | Accumulateur (PU-X)            |  |
| 30.2 | Accumulateur (MEPU-M)          |  |
| 30.3 | Accumulateur (MEPU-F)          |  |
| 30.4 | Accumulateur (MEPU-SR)         |  |
| 30.5 | Accumulateur en série (PU-XST) |  |

|      |                            |  |
|------|----------------------------|--|
| 31.1 | Accumulateur froid (PUK-X) |  |
|------|----------------------------|--|

|      |   |  |
|------|---|--|
| 35.1 | Chauffage d'appoint électrique avec bride (KDW)       |  |
| 35.2 | Chauffage d'appoint électrique avec tête de vis (ESH) |  |

|      |   |                     |
|------|---|---------------------|
| 36.1 | Sonde T° accumulateur                                 | <b>PAW-A2W-TSBU</b> |
| 37.1 | Lance de stratification optionnelle sur l'accu MEPU-X |                     |

|      |                                       |                     |
|------|---------------------------------------|---------------------|
| 40.1 | Groupe mélangeuse                     |                     |
| 40.3 | Sonde T° au départ sur groupe mélang. | <b>PAW-A2W-TSHC</b> |
| 41.1 | Circuit chauffage                     |                     |
| 41.2 | Groupe non-mélangeuse                 |                     |

|      |   |                  |
|------|---|------------------|
| 43.1 | Soupape de décharge                     | <b>≥ 1 1/4 "</b> |
| 43.2 | Bouteille à casse-pression              |                  |
| 43.3 | Vanne ou clapet anti-retour optionnelle |                  |

|      |                                    |  |
|------|------------------------------------|--|
| 50.1 | Boiler ECS (BE)                    |  |
| 50.2 | Boiler ECS en inox (BE-C)          |  |
| 51.1 | Boiler ECS solaire (SBE)           |  |
| 51.2 | Boiler ECS solaire en inox (SBE-C) |  |

|      |                     |               |
|------|---------------------|---------------|
| 55.1 | Sonde T° boiler ECS | <b>CZ-TK1</b> |
|------|---------------------|---------------|

|      |  |  |
|------|--|--|
| 60.1 | Station de production d'eau chaude instantanée |  |
| 60.2 | Pompe de circulation pour station d'ECS        |  |
| 60.3 | Régulateur pour station d'ECS                  |  |
| 60.4 | Module cascade station d'ECS                   |  |
| 60.5 | kit pour stratification d'un accumulateur      |  |

|      |                         |  |
|------|-------------------------|--|
| 65.1 | Mitigeur thermostatique |  |
|------|-------------------------|--|

|      |   |  |
|------|---|--|
| 70.1 | Chauffage d'appoint pour application PV |  |
|------|---|--|

|      |   |                     |
|------|---|---------------------|
| 80.1 | Installation solaire                    |                     |
| 80.2 | Régulateur pour installation solaire    |                     |
| 80.3 | sonde de capteur installation solaire   |                     |
| 80.4 | sonde T° au départ installation solaire |                     |
| 80.5 | sonde T° du boiler ECS solaire          | <b>PAW-A2W-TSBU</b> |

|      |  |  |
|------|--|--|
| 90.1 | Boiler ECS thermodynamique                 |  |
| 90.2 | Régulateur pour boiler ECS thermodynamique |  |

|      |                 |  |
|------|-----------------|--|
| 95.1 | Demande externe |  |
|------|-----------------|--|

|      |  |  |
|------|--|--|
| 99.1 | Minuterie fonction anti-légionnelles avec câble d'aliment. depuis tableau électrique bâtiment avec interrupteur à main |  |
|------|--|--|

Legenda per schema idraulico optimaHeat Panasonic

|      |                            |  |
|------|----------------------------|--|
| 01.1 | Centralina Pompa di calore |  |
|------|----------------------------|--|

|      |                        |  |
|------|------------------------|--|
| 10.4 | Evaporatore aria/acqua |  |
|------|------------------------|--|

|      |   |  |
|------|---|--|
| 11.1 | Pompa di calore aria/acqua              |  |
| 11.2 | Pompa di calore acqua/acqua             |  |
| 11.3 | Pompa di calore salamoia/acqua          |  |
| 12.1 | Hydrobox per pompa di calore aria/acqua |  |

|      |                         |                     |
|------|-------------------------|---------------------|
| 15.1 | Sonda di mandata        |                     |
| 16.1 | Sonda esterna opzionale | <b>PAW-A2W-TSOD</b> |
| 17.1 | Condotte frigorifere    | <b>3/8 - 5/8 "</b>  |
| 18.1 | Tubo di collegamento    |                     |

|      |                                |  |
|------|--------------------------------|--|
| 20.1 | Gruppo di sicurezza            |  |
| 20.2 | Filtro magnetico               |  |
| 20.3 | Filtro interno a maglia grossa |  |
| 20.4 | Termostato di sicurezza        |  |
| 20.5 | Termostato anti condensa       |  |
| 20.6 | Valvola antigelo               |  |
| 20.7 | Condotta flessibile            |  |

|      |   |  |
|------|---|--|
| 21.1 | Valvola di commutazione ACS/ Riscaldamento            |  |
| 21.2 | Valvola di commutazione Raffreddamento/ Riscaldamento |  |
| 21.3 | Valvola di commutazione freecooling                   |  |
| 21.4 | Scambiatore di calore a piastre freecooling           |  |
| 21.5 | Commutazione tramite segnale di richiesta esterno     |  |
| 21.6 | Scambiatore di calore a piastre per richiesta esterna |  |

|      |                               |  |
|------|-------------------------------|--|
| 25.1 | Vaso d'espansione 10 L        |  |
| 25.2 | Pompa di circolazione interna |  |
| 25.3 | Pompa di circolazione esterna |  |
| 25.4 | Vaso d'espansione opzionale   |  |

|      |                                   |  |
|------|-----------------------------------|--|
| 30.1 | Vaso d'accumulo (PU-X)            |  |
| 30.2 | Vaso d'accumulo (MEPU-M)          |  |
| 30.3 | Vaso d'accumulo (MEPU-F)          |  |
| 30.4 | Vaso d'accumulo (MEPU-SR)         |  |
| 30.5 | Vaso tampone sul ritorno (PU-XST) |  |

|      |   |  |
|------|---|--|
| 31.1 | Vas d'accumulo per raffreddamento (PUK-X) |  |
|------|---|--|

|      |  |  |
|------|--|--|
| 35.1 | Riscaldatore elettrico con flangia (KDW)                 |  |
| 35.2 | Riscaldatore di riserva elettrico con testa a vite (ESH) |  |

|      |  |                     |
|------|--|---------------------|
| 36.1 | Sonda accumulo                             | <b>PAW-A2W-TSBU</b> |
| 37.1 | Lancia di laminazione opzionale sul MEPU-X |                     |

|      |                                   |                     |
|------|-----------------------------------|---------------------|
| 40.1 | Gruppo di pompaggio miscelato     |                     |
| 40.3 | Sonda mantata gruppo miscelato    | <b>PAW-A2W-TSHC</b> |
| 41.1 | Circuito di riscaldamento         |                     |
| 41.2 | Gruppo di pompaggio non miscelato |                     |

|      |                              |                  |
|------|------------------------------|------------------|
| 43.1 | Valvola di sovrappressione   | <b>≥ 1 1/4 "</b> |
| 43.2 | Separatore idraulico         |                  |
| 43.3 | Valvola / clappa di ritenuta |                  |

|      |   |  |
|------|---|--|
| 50.1 | Boiler (BE)   |  |
| 50.2 | Boiler acciaio inossidabile (BE-C)                    |  |
| 51.1 | Boiler con registro solare (SBE)                      |  |
| 51.2 | SBoiler con registro solare in acciaio inoss. (SBE-C) |  |

|      |                             |               |
|------|-----------------------------|---------------|
| 55.1 | Sonda acqua calda sanitaria | <b>CZ-TK1</b> |
|------|-----------------------------|---------------|

|      |   |  |
|------|---|--|
| 60.1 | Stazione di produzione ACS istantanea FRIWA |  |
| 60.2 | Circolazione per FRIWA                      |  |
| 60.3 | Centralina FRIWA                            |  |
| 60.4 | Modulo cascata FRIWA                        |  |
| 60.5 | Kit stratificazione stoccaggio FRIWA        |  |

|      |                          |  |
|------|--------------------------|--|
| 65.1 | miscelatore termostatico |  |
|------|--------------------------|--|

|      |  |  |
|------|--|--|
| 70.1 | Riscaldatore di riserva per applicazioni fotovoltaiche |  |
|------|--|--|

|      |                                      |                     |
|------|--------------------------------------|---------------------|
| 80.1 | sistema solare                       |                     |
| 80.2 | Centralina per impianto solare       |                     |
| 80.3 | Sonda collettore per impianto solare |                     |
| 80.4 | Sensore di flusso al sistema solare  |                     |
| 80.5 | Sonda sul bollitore reg.solare       | <b>PAW-A2W-TSBU</b> |

|      |                                    |  |
|------|------------------------------------|--|
| 90.1 | Pompa di calore per produzione ACS |  |
| 90.2 | centralina per pompa di calore ACS |  |

|      |                   |  |
|------|-------------------|--|
| 95.1 | Richiesta esterna |  |
|------|-------------------|--|

|      |  |  |
|------|--|--|
| 99.1 | Timer cper funzione antilegionella con cavo Alimentazione da quadro domestico con interruttore |  |
|------|--|--|