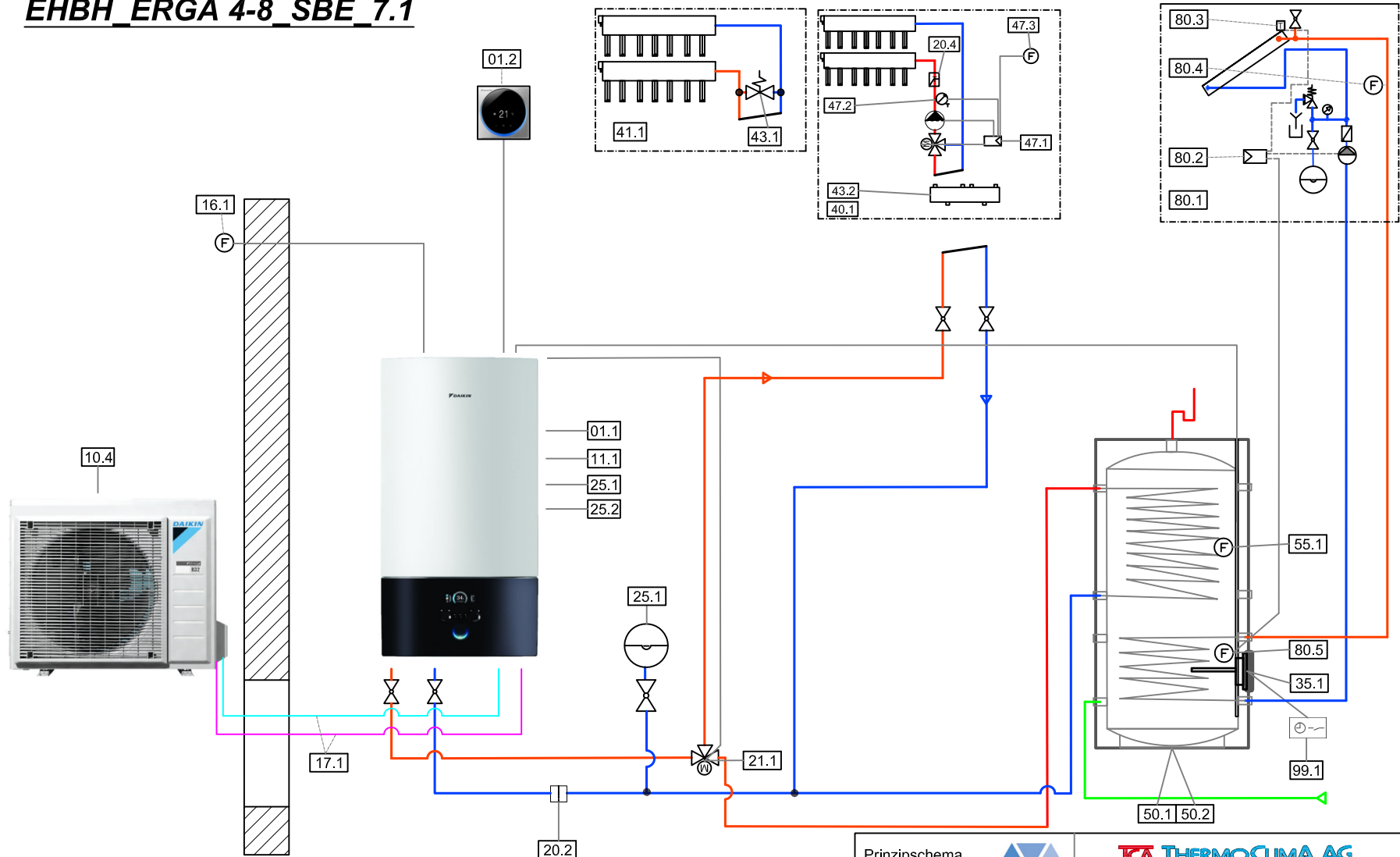


EHBH_ERGA 4-8_SBE_7.1



Prinzipischema
Schéma de principe
Schema di principio



TCA THERMOCLIMA AG

Piccardstrasse 13
9015 St. Gallen

Tel. 071 313 99 22
Fax 071 313 99 29

Keine Garantie auf Vollständigkeit. Örtliche Installationsvorschriften beachten!
Aucune garantie d'exhaustivité. Respecter les réglementations d'installation locales!
Il disegno è schematico, l'installatore deve verificare in base alla reale situazione!

Legende zu Hydraulikschema optimaHeat Daikin

01.1	Wärmepumpen-Regler
01.2	Raumthermostat (optional)

10.4	Verdampfer Luft/Wasser
------	------------------------

11.1	Wärmepumpe Luft/Wasser
11.2	Wärmepumpe Wasser/Wasser
11.3	Wärmepumpe Sole/Wasser

12.1	Hydrobox zu Luft / Wasser WP
------	------------------------------

15.1	Vorlauffühler
16.1	Aussenfühler optional
17.1	Kältemittelleitung
18.1	Hydro-Split-Leitung

20.1	Sicherheitsgruppe
20.2	Magnetschutzfilter optional
20.3	Magnetschutzfilter intern
20.4	Sicherheitstemperaturbegrenzer
20.5	Taupunktwächter
20.6	Frostschutzventil

21.1	Umschaltventil Heizen / Warmwasser
21.2	Umschaltventil Heizen / Kühlen
21.3	Umschaltventil freecooling
21.4	Plattentauscher freecooling
21.5	Umschaltung externe Anforderung
21.6	PWT externe Anforderung

25.1	Expansionsgefäß 10 L
25.2	Umwälzpumpe intern
25.3	Umwälzpumpe extern

30.1	Puffer (PU-X)
30.2	Puffer (MEPU-M)
30.3	Puffer (MEPU-F)
30.4	Puffer (MEPU-SR)
30.5	Rücklaufpuffer (PU-XST)

31.1	Kältespeicher (PUK-X)
------	-----------------------

35.1	Flanschheizersatz (KDW)
35.2	Einschraubheizkörper (ESH)

36.1	Pufferfühler
37.1	Einschichtlanzen optional zu MEPU-X

40.1	gemischte Gruppe
40.3	Vorlauffühler gemischte Gruppe
41.1	Heizkreis
41.2	ungemischte Gruppe

43.1	Überströmventil
43.2	hydraulische Weiche

47.1	externer Regler zu gemischter Gruppe
47.2	Vorlauffühler zu ext. Regler
47.3	Aussenfühler zu ext. Regler

50.1	Boiler (BE)
50.2	Boiler Edelstahl (BE-C)
51.1	Solarboiler (SBE)
51.2	Solarboiler Edelstahl (SBE-C)

55.1	Brauchwarmwasserfühler
------	------------------------

60.1	Frischwasserstation
60.2	Zirkulation zu FRIWA
60.3	Regler zu FRIWA
60.4	Bausatz Kaskade FRIWA
60.5	Bausatz Speicherschichtung

65.1	thermostatisches Mischventil
------	------------------------------

70.1	PV Heiz-Einsatz
------	-----------------

80.1	Solaranlage
80.2	Regler zu Solaranlage
80.3	Kollektorfühler zu Solaranlage
80.4	Vorlauffühler zu Solaranlage
80.5	Brauchwasserfühler Solaranlage

90.1	Brauchwasserwärmepumpe
90.2	Regler zu BWWP

95.1	externe Anforderung
------	---------------------

99.1	Zeitschaltuhr für Legionellenschaltung von Haus-Tableau
------	---

Legende zu Hydraulikschema optimaHeat Daikin

01.1	Wärmepumpen-Regler
01.2	Raumthermostat (optional)

10.1	Verdampfer Luft/Wasser
------	------------------------

11.1	Wärmepumpe Luft/Wasser
11.2	Wärmepumpe Wasser/Wasser
11.3	Wärmepumpe Sole/Wasser

12.1	Hydrobox zu Luft / Wasser WP
------	------------------------------

15.1	Vorlauffühler
16.1	Aussenfühler optional
17.1	Kältemittelleitung
18.1	Hydro-Split-Leitung

20.1	Sicherheitsgruppe
20.2	Magnetschmutzfilter optional
20.3	Schmutzfilter
20.4	Sicherheitstemperaturbegrenzer
20.5	Taupunktwächter
20.6	Frostschutzventil

21.1	Umschaltventil Heizen / Warmwasser
21.2	Umschaltventil Heizen / Kühlen
21.3	Umschaltventil freecooling
21.4	Plattentauscher freecooling
21.5	Umschaltung externe Anforderung
21.6	PWT externe Anforderung

25.1	Expansionsgefäß 10 L
25.2	Umwälzpumpe intern
25.3	Umwälzpumpe extern

30.1	Puffer (PU-X)
30.2	Puffer (MEPU-M)
30.3	Puffer (MEPU-F)
30.4	Puffer (MEPU-SR)
30.5	Rücklaufpuffer (PU-XST)

31.1	Kältespeicher (PUK-X)
------	-----------------------

35.1	Flanschheizersatz (KDW)
35.2	Einschraubheizkörper (ESH)

36.1	Pufferfühler
37.1	Einschichtlanzen optional zu MEPU-X

40.1	gemischte Gruppe
40.3	Vorlauffühler gemischte Gruppe
41.1	Heizkreis
41.2	ungemischte Gruppe

43.1	Überströmventil
43.2	hydraulische Weiche

47.1	externer Regler zu gemischter Gruppe
47.2	Vorlauffühler zu ext. Regler
47.3	Aussenfühler zu ext. Regler

50.1	Boiler (BE)
50.2	Boiler Edelstahl (BE-C)
51.1	Solarboiler (SBE)
51.2	Solarboiler Edelstahl (SBE-C)

55.1	Brauchwarmwasserfühler
------	------------------------

60.1	Frischwasserstation
60.2	Zirkulation zu FRIWA
60.3	Regler zu FRIWA
60.4	Bausatz Kaskade FRIWA
60.5	Bausatz Speicherschichtung

65.1	thermostatisches Mischventil
------	------------------------------

70.1	PV Heiz-Einsatz
------	-----------------

80.1	Solaranlage
80.2	Regler zu Solaranlage
80.3	Kollektorfühler zu Solaranlage
80.4	Vorlauffühler zu Solaranlage
80.5	Brauchwasserfühler Solaranlage

90.1	Brauchwasserwärmepumpe
90.2	Regler zu BWWP

95.1	externe Anforderung
------	---------------------

99.1	Zeitschaltuhr für Legionellenschaltung von Haus-Tableau
------	---

Légende du schéma hydraulique optimaHeat Daikin

01.1	Régulateur pompe à chaleur
01.2	Régulateur pompe à chaleur

10.4	Evaporateur air/eau
------	---------------------

11.1	Pompe à chaleur air/eau
11.2	Pompe à chaleur eau/eau
11.3	Pompe à chaleur sol/eau

12.1	Hydrobox pour Pac Compacte
------	----------------------------

15.1	Sonde départ
16.1	Sonde extérieure en option
17.1	Conduites de liaison frigorifiques
18.1	Conduites de liaison hydrauliques

20.1	Groupe de sécurité
20.2	Filtre magnétique optional
20.3	Filtre à boues
20.4	Thermostat de sécurité
20.5	Détecteur du point de rosée
20.6	vanne anti-gel

21.1	Vanne de commutation chauffage/ECS
21.2	Vanne de commutation chaud/froid
21.3	Vanne de commutation freecooling
21.4	Echangeur à plaques freecooling
21.5	Commutation par signal de demande externe
21.6	Echangeur à plaques demande externe

25.1	Vase d'expansion 10 L
25.2	Pompe interne
25.3	Pompe externe

30.1	Accumulateur (PU-X)
30.2	Accumulateur (MEPU-M)
30.3	Accumulateur (MEPU-F)
30.4	Accumulateur (MEPU-SR)
30.5	Accumulateur dans le retour (PU-XST)

31.1	Accumulateur froid (PUK-X)
------	----------------------------

35.1	Chauffage électrique à bride (KDW)
35.2	Chauffage électrique avec tête de vis (ESH)

36.1	Sonde Accumulateur
37.1	Lance de stratification optionelle sur MEPU-X

40.1	Groupe mélangeuse
40.3	Sonde de départ groupe mélangeuse
41.1	Circuit chauffage
41.2	Groupe non-mélangeuse

43.1	Soupape de décharge
43.2	séparateur hydraulique

47.1	Régulateur externe pour groupe mélangeuse
47.2	Sonde départ pour régulateur externe
47.3	Sonde extérieure pour régulateur externe

50.1	Chauffe-eau (BE)
50.2	Chauffe-eau acier inoxydable (BE-C)
51.1	Chauffe-eau solaire (SBE)
51.2	Chauffe-eau solaire acier inoxydable (SBE-C)

55.1	Sonde eau chaude
------	------------------

60.1	Station de production d'eau chaude instantanée
60.2	Pompe de circulation pour station d'ECS
60.3	Régulateur pour station d'ECS
60.4	Cascade station d'ECS
60.5	kit pour stratification d'un accumulateur

65.1	Mitigeur thermostatique
------	-------------------------

70.1	Chauffage d'appoint pour application PV
------	---

80.1	Installation solaire
80.2	Régulateur pour installation solaire
80.3	Sonde de capteur installation solaire
80.4	Sonde de départ installation solaire
80.5	Sonde de chauffe-eau installation solaire

90.1	Boiler ECS thermodynamique
90.2	Régulateur pour boiler ECS thermodynamique

95.1	Demande externe
------	-----------------

99.1	Minuterie pour fonction anti-légionnelles du tableau électrique du bâtiment
------	---