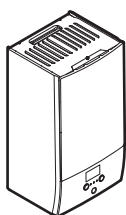




# Manuale d'installazione

## Daikin Altherma 3 H MT W



<https://daikintechnicaldatahub.eu>



ETBH12EF6V  
ETBH12EF9W  
ETBX12EF6V  
ETBX12EF9W

Manuale d'installazione  
Daikin Altherma 3 H MT W

Italiano

CE - DECLARACION DE CONFORMIDAD  
 CE - KONFORMITÄTSSERKLÄRUNG  
 CE - DICHIARAZIONE DI CONFORMITÀ  
 CE - ΔΗΛΩΣΗ ΠΙΝΟΜΟΡΦΩΣΗΣ  
 CE - CONFORMITÄTSSERKLÄRUNG

CE - DECLARACIÓN DE CONFORMIDAD  
 CE - ЗАЯВЛЕНИЕ О СООТВЕТСТВИИ  
 CE - OVERENSSTEMMINGSERKLÆRING  
 CE - FÖRSÄKRAN OM ÖVERENSSTÄMMELSE

CE - ERKLÄRUNG OM SAMSVAR  
 CE - ЛУЧШОСЪ ВЪЗМЕНИКЪ СИДИДЕСТА  
 CE - PROHLÁŠENÍ SHODY  
 CE - DECLARAȚIE DE CONFORMITATE

CE - ZJAVNA OJŠKLAJENOSTI  
 CE - MEGFELJESÉGI NYILATKOZÁS  
 CE - DEKLARACJA ZGODNOSCI  
 CE - ДЕКЛАРАЦІЯ СЪОТВѢТСТВІЯ

CE - ATTIKTES/DEKLARACJA  
 CE - ATILI STI/AS/DEKLARACJA  
 CE - VYHLÁŠENÍ ZHODY  
 CE - УГОВІНКА БІВАНІ

**Daikin Europe N.V.**

- 01 (en) declares under its sole responsibility that the equipment to which this declaration relates;
- 02 (fr) déclare sous sa seule responsabilité que l'équipement à laquelle cette déclaration s'applique;
- 03 (de) verklaart hierbij te eigen oorspronkelijkheid dat de apparatuur waaraan deze verklaring betrekking heeft;
- 04 (es) declara bajo su única responsabilidad que el equipo al que hace referencia la declaración;
- 05 (it) dichiara la propria responsabilità che gli apparecchi a cui è riferita questa dichiarazione;
- 06 (pl) oświadcza o swojej odpowiedzialności za urządzenia z których niniejszym oświadczeniem;
- 07 (nl) declara sob sua exclusiva responsabilidade que os equipamentos a que esta declaração se refere;

**ETBH12EF6V, ETBH12EF9W,  
 ETBX12EF6V, ETBX12EF9W,**

- 01 are in conformity with the following standard(s) or other normative document(s), provided that these are used in accordance with our instructions;
- 02 overeenkomstig de volgende norm(en) of andere normatieve document(en), mits deze worden gebruikt overeenkomstig onze instructies;
- 03 sont conformes à la(s) norme(s) ou autre(s) document(s) normatifs, pour autant qu'ils soient utilisés conformément à nos instructions;
- 04 conform de volgende norm(en) of één of meer andere bindende documenten zijn, op voorwaarde dat ze worden gebruikt overeenkomstig onze instructies;
- 05 están en conformidad con la(s) siguiente(s) norma(s) u otro(s) documento(s) normativo(s), siempre que sean utilizados de acuerdo con nuestras instrucciones;
- 06 sono conformi alle seguenti standardi o altri documenti) a carattere normativo, a patto che vengano usati in conformità alle nostre istruzioni;
- 07 в івно відповідно до (до) (один(ого) /трьох(ої) /дво(во)х) (корислив(о) /корислив(и) /уточнював(и) /уточнювали) (інструкцій /інструкції /інструкції) нашої компанії.

**EN60335-2-40,**

- 01 gemäß den Vorschriften der:
- 02 conformément aux stipulations des:
- 03 overeenkomstig de bepalingen van:
- 04 σύμφωνα με τις διαβασμένες:
- 05 secondo le prescrizioni per:
- 06 в івно відповідно до (до) (один(ого) /трьох(ої) /дво(во)х) (корислив(о) /корислив(и) /уточнював(и) /уточнювали) (інструкцій /інструкції /інструкції) нашої компанії.
- 07 в івно відповідно до (до) (один(ого) /трьох(ої) /дво(во)х) (корислив(о) /корислив(и) /уточнював(и) /уточнювали) (інструкцій /інструкції /інструкції) нашої компанії.
- 08 в соответствии с положениями:
- 09 в соответствии с положениями:
- 10 Nut according to the certificate <B>
- 11 Informator\* enligt <A> och godkänns av <B> enligt Certifikat <C>
- 12 Merk\* som det tekniske / <A> og gjenom positivt bedømmelse av <B> ifølge sertifikat <C>
- 13 Huom\* jotta on esitetty asiallisissa <A> ja jotta <B> on hyväksytty /Sertifikaatti <C> mukaisesti.
- 14 Poznámka\* jak bylo uvedeno v <A> a pozitivně zjištěno <B> v souladu s osvědčením <C>
- 15 Napomena\* kako je izloženo u <A> pozitivno ocijenjeno od strane <B> prema Certifikatu <C>
- 16 Megjegyzés\* a)Z) <A> alapján a)Z) <B> igazolta a megfelelést, a)Z) <C> tanúsítvány szerint.
- 17 Uvega\* zgodnie z dokumentacją <A> pozytywną opinią <B> /Swiadczeniem <C>
- 18 Nót\* az a követelmények /<A> szerinti követelmények teljesítését igazolja a <B> által kiadott /Sertifikát <C>
- 19 Obmot\* kao je izloženo u <A> i potvrđeno od strane <B> prema Certifikatu <C>
- 20 Märkus\* nagu on näidatud dokumentis <A> ja heaks kiidetud <B> järgi vastavalt sertifikaadile <C>
- 21 Zabeleška\* kako je ispunjeno u <A> i potvrđeno pozitivno od <B> kao osiglašeno /<C>
- 22 Pastaba\* pažinastiye <A> i kaip teigiamai nuslysta <B> pagal sertifikata <C>
- 23 Píznám\* ka notován <A> an abstrakci <B> pozitivním věrjímáním v souladu s certifikátem <C>
- 24 Poznámka\* ako bolo uvedené v <A> a pozitívne zistené <B> v súlade s osvedčením <C>
- 25 Nót\* nagu on náidatud dokumentis <A> ja heaks kiidetud <B> järgi vastavalt sertifikaadile <C>

- 09 (en) заверяет исключительно под своей ответственностью, что оборудование, к которому относится настоящее заявление;
- 10 (fr) déclare sous sa seule responsabilité que l'équipement auquel cette déclaration s'applique;
- 11 (de) verklaart hierbij eigen oorspronkelijkheid dat de apparatuur waaraan deze verklaring betrekking heeft;
- 12 (es) declara bajo su única responsabilidad que el equipo al que hace referencia la declaración;
- 13 (it) dichiara la propria responsabilità che gli apparecchi a cui è riferita questa dichiarazione;
- 14 (pl) oświadcza o swojej odpowiedzialności za urządzenia z których niniejszym oświadczeniem;
- 15 (nl) declara sob sua exclusiva responsabilidade que os equipamentos a que esta declaração se refere;
- 16 (tr) açıklar bu sorumluluğu tek başına sorumluluğunda olduğunu ve bu beyanını yalnızca;
- 17 (ru) декларию на własną odpowiedzialność, że urządzenie, którego to deklaracja dotyczy;
- 18 (uk) декларую на власну відповідальність, що обладнання, до якого стосується це оголошення;
- 19 (en) declares under its sole responsibility that the equipment to which this declaration relates;
- 20 (fr) déclare sous sa seule responsabilité que l'équipement auquel cette déclaration s'applique;
- 21 (de) verklaart hierbij te eigen oorspronkelijkheid dat de apparatuur waaraan deze verklaring betrekking heeft;
- 22 (es) declara bajo su única responsabilidad que el equipo al que hace referencia la declaración;
- 23 (it) dichiara la propria responsabilità che gli apparecchi a cui è riferita questa dichiarazione;
- 24 (pl) oświadcza o swojej odpowiedzialności za urządzenia z których niniejszym oświadczeniem;
- 25 (nl) declara sob sua exclusiva responsabilidade que os equipamentos a que esta declaração se refere;
- 26 (tr) açıklar bu sorumluluğu tek başına sorumluluğunda olduğunu ve bu beyanını yalnızca;
- 27 (ru) декларию на własną odpowiedzialność, że urządzenie, którego to deklaracja dotyczy;
- 28 (uk) декларую на власну відповідальність, що обладнання, до якого стосується це оголошення;

- 08 es-tu en conformitate cu (cu) următorul (urmelor) document(e) normativ(e) sau alt(e) document(e) normativ(e), cu condiția ca acestea să fie utilizate în conformitate cu instrucțiunile noastre;
- 09 соответствует следующим стандартам или другим нормативным документам, при условии их использования согласно нашим инструкциям;
- 10 overeenkomstig de volgende standaard(en) of andere bindende document(en), op voorwaarde dat ze worden gebruikt overeenkomstig onze instructies;
- 11 respektive utisning ar viðborðsáttámme með öðr þóttir tilgjande standær(er) eða andra normatíva dokument, under forútsögning at auvinding sker óverensátámme með vora innskötun;
- 12 respektive utisny av överensstämme med följande standard(er) eller andra normgivande dokument(er), under förutsättning av att disse brukes i henhold til våre instruksjoner;
- 13 vastaavati seuraavien standardien ja muiden voimaisten dokumenttien vaatimuksia edellyttäen, että niitä käytetään ohjeidemme mukaisesti;
- 14 за предподкладу, że ісовo вyзyвaнi в souladu с нашіми пoкyпкy, oбoв'язкy наслідуючим нормам або нормативним документам;
- 15 u skladu sa slijedećim standardom(im) ili drugim normativnim dokumentom(im), uz uvjet da se oni koriste u skladu s našim uputama;

**Low Voltage 2014/35/EU  
 Electromagnetic Compatibility 2014/30/EU**

\*

- 11 Informator\* enligt <A> och godkänns av <B> enligt Certifikat <C>
- 12 Merk\* som det tekniske / <A> og gjenom positivt bedømmelse av <B> ifølge sertifikat <C>
- 13 Huom\* jotta on esitetty asiallisissa <A> ja jotta <B> on hyväksytty /Sertifikaatti <C> mukaisesti.
- 14 Poznámka\* jak bylo uvedeno v <A> a pozitivně zjištěno <B> v souladu s osvědčením <C>
- 15 Napomena\* kako je izloženo u <A> pozitivno ocijenjeno od strane <B> prema Certifikatu <C>
- 16 Megjegyzés\* a)Z) <A> alapján a)Z) <B> igazolta a megfelelést, a)Z) <C> tanúsítvány szerint.
- 17 Uvega\* zgodnie z dokumentacją <A> pozytywną opinią <B> /Swiadczeniem <C>
- 18 Nót\* az a követelmények /<A> szerinti követelmények teljesítését igazolja a <B> által kiadott /Sertifikát <C>
- 19 Obmot\* kao je izloženo u <A> i potvrđeno od strane <B> prema Certifikatu <C>
- 20 Märkus\* nagu on näidatud dokumentis <A> ja heaks kiidetud <B> järgi vastavalt sertifikaadile <C>
- 21 Zabeleška\* kako je ispunjeno u <A> i potvrđeno pozitivno od <B> kao osiglašeno /<C>
- 22 Pastaba\* pažinastiye <A> i kaip teigiamai nuslysta <B> pagal sertifikata <C>
- 23 Píznám\* ka notován <A> an abstrakci <B> pozitivním věrjímáním v souladu s certifikátem <C>
- 24 Poznámka\* ako bolo uvedené v <A> a pozitívne zistené <B> v súlade s osvedčením <C>
- 25 Nót\* nagu on náidatud dokumentis <A> ja heaks kiidetud <B> järgi vastavalt sertifikaadile <C>

- 01 Directives as amended;
- 02 Direktiven med frelagna ändringar
- 03 Directives telles que modifiées
- 04 Richtlijnen zoals gewijzigd
- 05 Directives según de modifica
- 06 Dиректив, онові змінювані
- 07 Dиректив, онові змінювані
- 08 Directives, continue alteração em
- 09 Директив, онові змінювані
- 10 Direktiver, med senere ændringer
- 11 Direktiv med frelagna ändringar
- 12 Direktives telles que modifiées
- 13 Richtlijnen zoals gewijzigd
- 14 вріаєння змін
- 15 Sprijenke, kako je izmijenjeno
- 16 irányelvek, és módosítások rendelkezései
- 17 z piznesprijm popravkami
- 18 Direktiiv, ar amandamentele respective
- 19 Direktive z usemi spremembami
- 20 Direktiv, koss mairidatsetera
- 21 Директив, с реураа вменення
- 22 Direktiv, s usemi spremembami
- 23 Direktiv, s usemi spremembami
- 24 Sporazici, u planom izmjeni
- 25 Dajgizimijg iselajije /Iometelkier

- 16 megfeleltetés az alábbi szabvány(ok)nak, vagy egyéb irányadó dokumentum(ok)oknak, az azokat előírtak szerint használják;
- 17 spełnia wymagania co umiarców /normatywno normalizacyjnych, pod warunkiem że używane są zgodnie z naszymi instrukcjami;
- 18 entspricht den Vorschriften der:
- 19 conforms de volgende norm(en) of één of meer andere bindende documenten zijn, op voorwaarde dat ze worden gebruikt overeenkomstig onze instructies;
- 20 on vastavates järgmistele standarditele ja või teiste normatiivsete dokumendidega, kui need kasutatakse vastavalt meie juhenditele;
- 21 відповідає на вимоги стандартів і/або інших нормативних документів, при умові, що вони використовуються згідно з нашою інструкцією;
- 22 atitinka žemiau nurodytus standartus ir (arba) kitus norminius dokumentus su sąlyga, kad yra naudojami pagal mūsų nurodymus;
- 23 tad, ja tebi abstrakci razložiti nađrijimam, abstrakci sk-gobem standardem in olem normativnim dokumentem;
- 24 su i zbroje s nasledovnim(y) normativni(m) dokumentom(im), za predpodkladu, že sa používajú v súlade s našim návodom;
- 25 uđinun, laimatalmama z-gre kulanimasi koşuluja asğıdaki standartlar ve norm belirlen belgelerine uyumludur;

<A>	DAIKIN.TCF.034B1/12-20
<B>	DEKRA (NB0344)
<C>	2192529.0551-EMC



3P586469-8F

## Sommario

<b>1</b>	<b>Note relative alla documentazione</b>	<b>3</b>	7.2.7	Procedura guidata di configurazione: Serbatoio	28
1.1	Informazioni su questo documento	3	7.3	Curva climatica	28
<b>2</b>	<b>Istruzioni di sicurezza specifiche per gli installatori</b>	<b>4</b>	7.3.1	Cosa è la curva climatica?	28
<b>3</b>	<b>Informazioni relative all'involucro</b>	<b>5</b>	7.3.2	Curva a 2 punti	29
3.1	Unità interna	5	7.3.3	Curva con pendenza-sfalsamento	29
3.1.1	Rimozione degli accessori dall'unità interna	5	7.3.4	Uso delle curve climatiche	30
<b>4</b>	<b>Installazione dell'unità</b>	<b>5</b>	7.4	Menu Impostazioni	31
4.1	Preparazione del luogo di installazione	5	7.4.1	Zona principale	31
4.1.1	Requisiti del luogo d'installazione per l'unità interna	5	7.4.2	Zona aggiuntiva	31
4.2	Apertura e chiusura dell'unità	6	7.4.3	Informazioni	31
4.2.1	Apertura dell'unità interna	6	7.5	Struttura del menu: Panoramica delle impostazioni installatore	32
4.2.2	Chiusura dell'unità interna	7	<b>8</b>	<b>Messa in funzione</b>	<b>33</b>
4.3	Montaggio dell'unità interna	7	8.1	Elenco di controllo prima della messa in esercizio	33
4.3.1	Installazione dell'unità interna	7	8.2	Lista di controllo durante la messa in funzione	33
4.3.2	Collegamento del tubo flessibile di scarico allo scarico	8	8.2.1	Per controllare la portata minima	34
<b>5</b>	<b>Installazione delle tubazioni</b>	<b>8</b>	8.2.2	Per eseguire uno spurgo aria	34
5.1	Preparazione delle tubazioni idrauliche	8	8.2.3	Per effettuare una prova di funzionamento	34
5.1.1	Per controllare il volume e la portata dell'acqua	8	8.2.4	Per effettuare una prova di funzionamento attuatore	34
5.1.2	Occorre un serbatoio fornito da terzi	9	8.2.5	Per eseguire un'asciugatura del massetto del riscaldamento a pavimento	35
5.2	Collegamento delle tubazioni dell'acqua	9	<b>9</b>	<b>Consegna all'utente</b>	<b>35</b>
5.2.1	Per collegare la tubazione dell'acqua	9	<b>10</b>	<b>Dati tecnici</b>	<b>36</b>
5.2.2	Riempimento del circuito idraulico	9	10.1	Schema delle tubazioni: Unità interna	36
5.2.3	Protezione del circuito idraulico dal congelamento	10	10.2	Schema elettrico: Unità interna	37
5.2.4	Riempimento del serbatoio dell'acqua calda sanitaria	11	<b>1</b>	<b>Note relative alla documentazione</b>	
5.2.5	Isolamento della tubazione dell'acqua	11	<b>1.1</b>	<b>Informazioni su questo documento</b>	
<b>6</b>	<b>Installazione dei componenti elettrici</b>	<b>11</b>	<b>Pubblico di destinazione</b>		
6.1	Note sulla conformità con le norme elettriche	11	Installatori autorizzati		
6.2	Linee guida da osservare quando si collega il cablaggio elettrico	11	<b>Serie di documentazioni</b>		
6.3	Collegamenti all'unità interna	11	Questo documento fa parte di una serie di documentazioni. La serie completa è composta da:		
6.3.1	Collegamento dell'alimentazione principale	13	▪ <b>Precauzioni generali di sicurezza:</b>		
6.3.2	Collegamento dell'alimentazione del riscaldatore di riserva	14	▪ Istruzioni di sicurezza che devono essere lette prima dell'installazione		
6.3.3	Collegamento della valvola di chiusura	16	▪ Formato: cartaceo (nella scatola dell'unità interna)		
6.3.4	Collegamento dei contatori elettrici	16	▪ <b>Manuale d'uso:</b>		
6.3.5	Collegamento della pompa dell'acqua calda sanitaria	17	▪ Guida rapida per l'utilizzo di base		
6.3.6	Collegamento dell'uscita allarme	17	▪ Formato: cartaceo (nella scatola dell'unità interna)		
6.3.7	Collegamento dell'uscita ATTIVATO/DISATTIVATO del raffreddamento/riscaldamento ambiente	18	▪ <b>Guida di riferimento per l'utilizzatore:</b>		
6.3.8	Collegamento della commutazione alla fonte di calore esterna	18	▪ Istruzioni passo-passo dettagliate e informazioni generali per l'utilizzo di base e avanzato		
6.3.9	Collegamento degli input digitali per il consumo di corrente	19	▪ Formato: file digitali sul sito <a href="http://www.daikineurope.com/support-and-manuals/product-information/">http://www.daikineurope.com/support-and-manuals/product-information/</a>		
6.3.10	Per collegare il termostato di sicurezza (contatto normalmente chiuso)	19	▪ <b>Manuale di installazione – Unità esterna:</b>		
6.3.11	Collegamento della Smart Grid	20	▪ Istruzioni d'installazione		
6.3.12	Collegamento della cartuccia WLAN (fornita come accessorio)	22	▪ Formato: cartaceo (nella scatola dell'unità esterna)		
<b>7</b>	<b>Configurazione</b>	<b>22</b>	▪ <b>Manuale di installazione – Unità interna:</b>		
7.1	Panoramica: Configurazione	22	▪ Istruzioni d'installazione		
7.1.1	Accesso ai comandi più utilizzati	23	▪ Formato: cartaceo (nella scatola dell'unità interna)		
7.2	Procedura guidata di configurazione	23			
7.2.1	Procedura guidata di configurazione: Lingua	24			
7.2.2	Procedura guidata di configurazione: Ora e data	24			
7.2.3	Procedura guidata di configurazione: Sistema	24			
7.2.4	Procedura guidata di configurazione: Riscaldatore di riserva	26			
7.2.5	Procedura guidata di configurazione: Zona principale	26			
7.2.6	Procedura guidata di configurazione: Zona aggiuntiva	27			

## 2 Istruzioni di sicurezza specifiche per gli installatori

### • Guida di consultazione per l'installatore:

- Preparazione dell'installazione, consigli utili, dati di riferimento, ...
- Formato: file digitali sul sito <http://www.daikineurope.com/support-and-manuals/product-information/>

### • Supplemento al manuale delle apparecchiature opzionali:

- Informazioni supplementari su come installare le apparecchiature opzionali
- Formato: cartaceo (nella scatola dell'unità interna) + file digitali sul sito <http://www.daikineurope.com/support-and-manuals/product-information/>

Potrebbe essere disponibile una revisione più recente della documentazione fornita andando sul sito web regionale Daikin oppure chiedendo al proprio rivenditore.

La documentazione originale è scritta in inglese. La documentazione in tutte le altre lingue è stata tradotta.

### Dati tecnici

- Un **sottogruppo** degli ultimi dati tecnici è disponibile sul sito internet regionale Daikin (accessibile al pubblico).
- L'**insieme completo** degli ultimi dati tecnici è disponibile sul sito Daikin Business Portal (è richiesta l'autenticazione).

### Strumenti online

Oltre alla serie di documentazioni, per gli installatori sono disponibili alcuni strumenti online:

#### • Daikin Technical Data Hub

- Hub centralizzato per le specifiche tecniche dell'unità, strumenti utili, risorse digitali e altro ancora.
- Accessibile pubblicamente dal sito <https://daikintechnicaldatahub.eu>.

#### • Heating Solutions Navigator

- Cassetta di attrezzi digitali, che offre diversi strumenti per facilitare l'installazione e la configurazione dei sistemi di riscaldamento.
- Per accedere a Heating Solutions Navigator, occorre registrarsi sulla piattaforma Stand By Me. Per maggiori informazioni, vedere <https://professional.standbyme.daikin.eu>.

#### • Daikin e-Care

- App mobile per installatori e tecnici di assistenza che consente di registrare, configurare e risolvere i problemi degli impianti di riscaldamento.
- La app mobile è disponibile per dispositivi iOS e Android per mezzo dei codici QR seguenti. Per accedere alla app occorre registrarsi sulla piattaforma Stand By Me.

App Store

Google Play



## 2 Istruzioni di sicurezza specifiche per gli installatori

Rispettare sempre le seguenti istruzioni e normative di sicurezza.

**Apertura e chiusura dell'unità (vedere "4.2 Apertura e chiusura dell'unità" [p 6])**



**PERICOLO: RISCHIO DI ELETTROCUZIONE**



**PERICOLO: RISCHIO DI USTIONI/SCOTTATURE**

**Montaggio dell'unità interna (vedere "4.3 Montaggio dell'unità interna" [p 7])**



**AVVERTENZA**

Il metodo di fissaggio dell'unità interna DEVE rispettare le istruzioni di questo manuale. Vedere "4.3 Montaggio dell'unità interna" [p 7].

**Installazione delle tubazioni (vedere "5 Installazione delle tubazioni" [p 8])**



**AVVERTENZA**

Il metodo di installazione delle tubazioni DEVE rispettare le istruzioni di questo manuale. Vedere "5 Installazione delle tubazioni" [p 8].



**AVVERTENZA**

Installare il sifone lontano da qualsiasi dispositivo elettrico.  
**Possibile conseguenza:** Scosse elettriche o incendio.

Nel caso di protezione antigelo con glicole:



**AVVERTENZA**

Il glicole etilenico è tossico.



**AVVERTENZA**

Per la presenza di glicole, la corrosione del sistema è possibile. Il glicole senza inibitori diventa acido sotto l'influsso dell'ossigeno. Il processo è accelerato dalla presenza di rame e della alte temperature. Il glicole acido non inibito intacca le superfici metalliche e forma delle celle di corrosione galvanica che provocano gravi danni al sistema. Quindi è importante che:

- venga eseguito un trattamento acqua corretto da un tecnico specialista,
- venga selezionato un glicole con inibitori di corrosione che contrasti gli acidi formati dall'ossidazione dei glicoli,
- non venga usato glicole automobilistico, perché il suo inibitore alla corrosione ha durata limitata e contiene silicati che possono ostruire o tappare il sistema,
- NON vengano utilizzate tubazioni zincate nei sistemi con glicole, dato che la loro presenza può portare alla precipitazione di alcuni componenti negli inibitori di corrosione del glicole.

**Installazione elettrica (vedere "6 Installazione dei componenti elettrici" [p 11])**



**PERICOLO: RISCHIO DI ELETTROCUZIONE**



**AVVERTENZA**

Il metodo di collegamento dei cablaggi elettrici DEVE rispettare le istruzioni riportate in questo manuale. Consultare "6 Installazione dei componenti elettrici" [p 11].



**AVVERTENZA**

- Tutti i cablaggi DEVONO essere posati da un elettricista autorizzato e DEVONO essere conformi con le leggi applicabili.
- Eseguire i collegamenti elettrici con il cablaggio fisso.
- Tutti i componenti reperiti in loco e tutti gli impianti elettrici DEVONO essere conformi alle leggi applicabili.



**AVVERTENZA**

Per i cavi di alimentazione utilizzare SEMPRE cavi del tipo a più trefoli.

**ATTENZIONE**  
NON spingere né posizionare cavi di lunghezza eccessiva nell'unità.

**AVVERTENZA**  
Il riscaldatore di riserva DEVE avere un'alimentazione dedicata e DEVE essere protetto dai dispositivi di sicurezza richiesti dalle leggi vigenti in materia.

**ATTENZIONE**  
Se l'unità interna presenta un serbatoio con un surriscaldatore elettrico incorporato, usare un circuito di alimentazione dedicato per il riscaldatore di riserva e per il surriscaldatore. NON alimentare MAI l'apparecchio attraverso un circuito di alimentazione a cui sono collegate anche altre utenze. Il circuito di alimentazione DEVE essere protetto mediante i dispositivi di sicurezza richiesti ai sensi della legislazione applicabile.

**ATTENZIONE**  
Per assicurare la messa a terra completa dell'unità, collegare SEMPRE l'alimentazione elettrica del riscaldatore di riserva e il cavo di massa.

**AVVERTENZA**  
**Cavi spellati** Attenzione a non far toccare i cavi spellati con eventuali liquidi sulla piastra fondo.

**AVVERTENZA**  
Se il cavo di alimentazione è danneggiato, DEVE essere sostituito dal costruttore, dal suo rappresentante o da persone in possesso di una qualifica simile, per evitare ogni rischio.

Messa in funzione (vedere "8 Messa in funzione" ▶ 33)

**AVVERTENZA**  
Il metodo di messa in funzione DEVE rispettare le istruzioni di questo manuale. Vedere "8 Messa in funzione" ▶ 33].

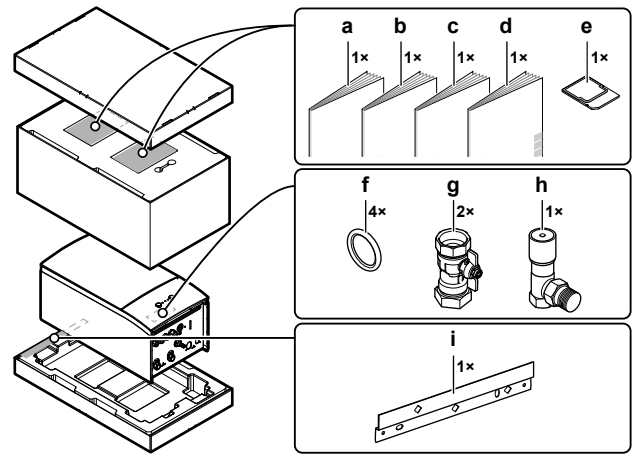
## 3 Informazioni relative all'involucro

### 3.1 Unità interna

- Alla consegna, l'unità DEVE essere controllata per verificare l'eventuale presenza di danni. Eventuali danni DEVONO essere segnalati immediatamente all'agente addetto ai reclami del trasportatore.
- Per evitare danni durante il trasporto, portare l'unità ancora imballata il più vicino possibile al luogo d'installazione definitivo.
- Togliere completamente l'imballaggio dell'unità interna secondo le procedure indicate nel foglio di istruzioni relativo.

#### 3.1.1 Rimozione degli accessori dall'unità interna

Alcuni accessori sono contenuti all'interno dell'unità. Per ulteriori informazioni sull'apertura dell'unità, vedere "4.2.1 Apertura dell'unità interna" ▶ 6].



- a Precauzioni generali di sicurezza
- b Supplemento al manuale delle apparecchiature opzionali
- c Manuale d'installazione dell'unità interna
- d Manuale d'uso
- e Scheda WLAN
- f Anello di guarnizione per la valvola di chiusura
- g Valvola di chiusura
- h Valvola di by-pass della sovrappressione
- i Staffa a parete

## 4 Installazione dell'unità

### 4.1 Preparazione del luogo di installazione

#### 4.1.1 Requisiti del luogo d'installazione per l'unità interna

- L'unità interna è progettata solo per l'installazione in interni e per le temperature ambiente seguenti:
  - Funzionamento di riscaldamento ambiente: 5~30°C
  - Funzionamento di raffreddamento ambiente: 5~35°C
  - Produzione di acqua calda sanitaria: 5~35°C

#### **i** INFORMAZIONE

La modalità raffreddamento è applicabile solo in caso di:

- Modelli reversibili
- Modelli di solo riscaldamento + kit di conversione (EKHBCONV\*)

- Tenere a mente le linee guida per le misure:

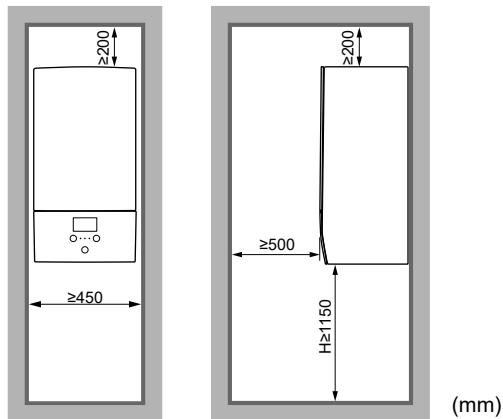
Differenza di altezza massima tra unità interna e unità esterna	10 m
Differenza di altezza massima tra il serbatoio dell'acqua calda sanitaria e l'unità esterna	10 m
Lunghezza massima della tubazione idraulica tra l'unità interna e il serbatoio dell'acqua calda sanitaria	10 m
Distanza massima tra la valvola a 3 vie e l'unità interna (solo per le installazioni con serbatoio dell'acqua calda sanitaria)	3 m
Lunghezza massima totale della tubazione idraulica <sup>(a)</sup> utilizzando tubazione da 1"	20 m <sup>(b)</sup> (percorso singolo)
Lunghezza massima totale della tubazione idraulica <sup>(a)</sup> utilizzando tubazione da 1 1/4"	50 m <sup>(b)</sup> (percorso singolo)

<sup>(a)</sup> Tra unità interna ed unità esterna.

## 4 Installazione dell'unità

<sup>(b)</sup> La lunghezza precisa delle tubazioni acqua si determina usando lo strumento di calcolo idronico delle tubazioni. Lo strumento di calcolo idronico delle tubazioni fa parte dello Strumento per navigare fra le soluzioni di riscaldamento che si può raggiungere via <https://professional.standbyme.daikin.eu>. Contattare il rivenditore se non si è in grado di accedere allo Strumento per navigare fra le soluzioni di riscaldamento.

- Tenere conto delle seguenti linee guida relative allo spazio per l'installazione:

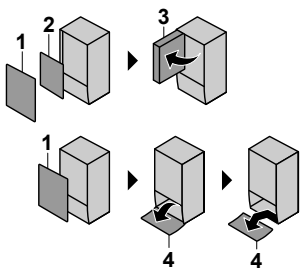


H Altezza misurata dal fondo dell'involucro al pavimento

### 4.2 Apertura e chiusura dell'unità

#### 4.2.1 Apertura dell'unità interna

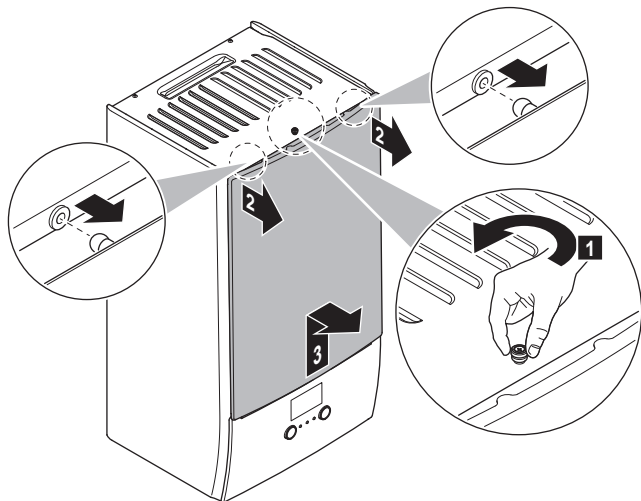
##### Panoramica



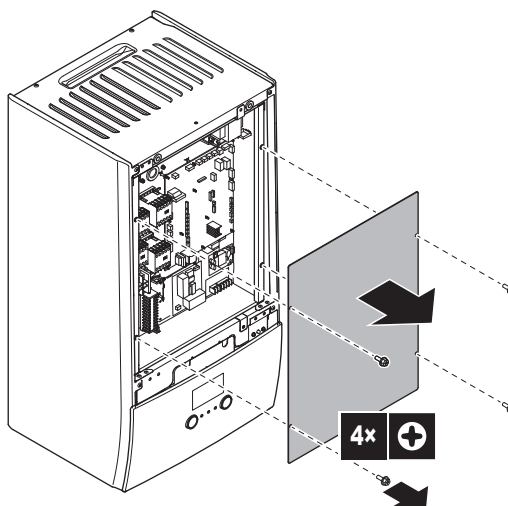
- 1 Pannello anteriore
- 2 Coperchio del quadro elettrico
- 3 Quadro elettrico
- 4 Pannello di interfaccia dell'utilizzatore

##### Aperto

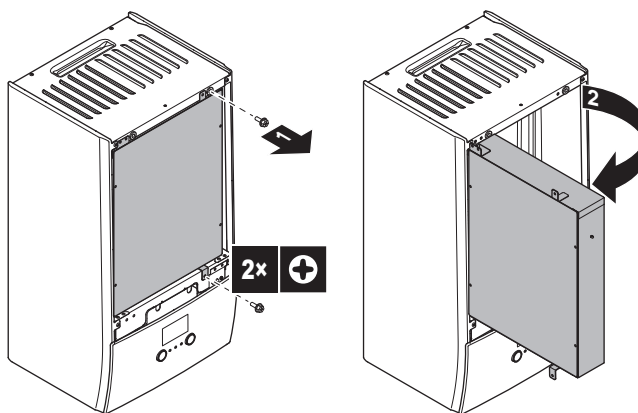
- 1 Rimuovere il pannello anteriore.



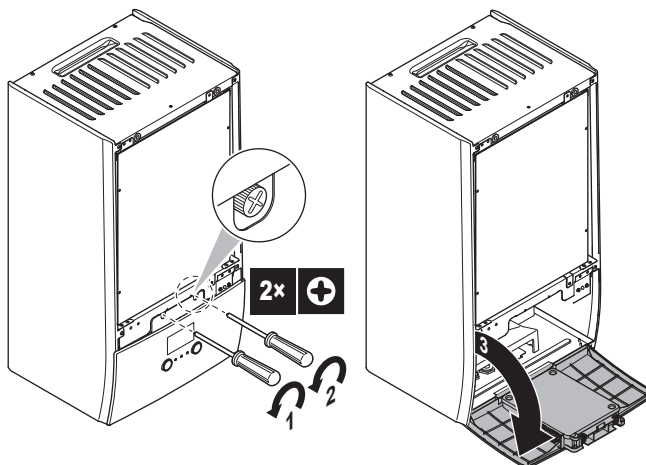
- 2 Se si deve collegare un cablaggio elettrico, rimuovere il coperchio del quadro elettrico.



- 3 Se si deve lavorare dietro al quadro elettrico, aprire il quadro elettrico.



- 4 Se si deve lavorare dietro al pannello di interfaccia dell'utilizzatore o se si deve caricare un nuovo software sull'interfaccia utilizzatore, aprire il pannello di interfaccia dell'utilizzatore.

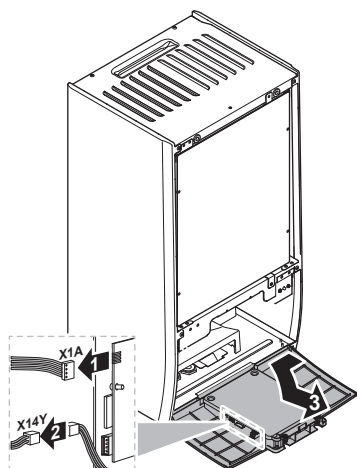


- 5 Opzionale: rimuovere il pannello di interfaccia dell'utilizzatore.



#### AVVISO

Se si rimuove il pannello dell'interfaccia utente, scollegare anche i cavi dal retro del pannello dell'interfaccia utente per evitare danni.



### 4.2.2 Chiusura dell'unità interna

- 1 Rimontare il pannello dell'interfaccia utente.
- 2 Reinstallare il coperchio del quadro elettrico e chiudere il quadro elettrico.
- 3 Rimontare il pannello anteriore.



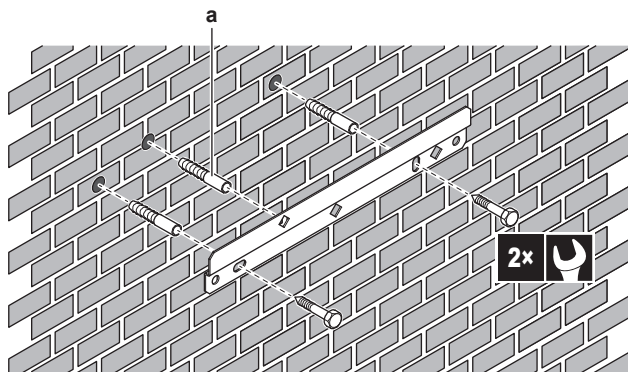
#### AVVISO

Nel chiudere il coperchio dell'unità interna, assicurarsi che la coppia di serraggio NON superi il valore di 4,1 N•m.

### 4.3 Montaggio dell'unità interna

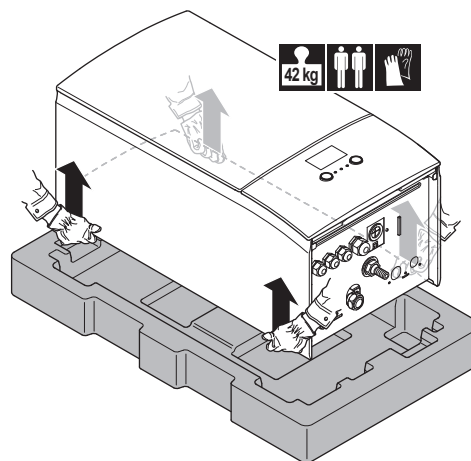
#### 4.3.1 Installazione dell'unità interna

- 1 Fissare la staffa a parete (accessorio) alla parete (in bolla) con 2× bulloni Ø8 mm.



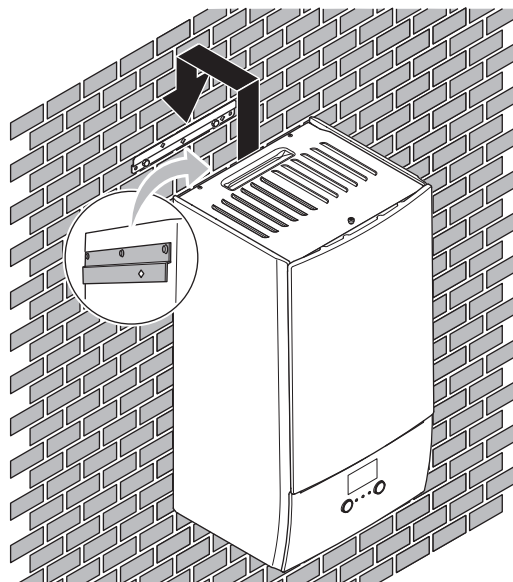
a Opzionale: Se si desidera fissare l'unità alla parete dall'interno dell'unità, prevedere un tassello in più.

- 2 Sollevare l'unità.



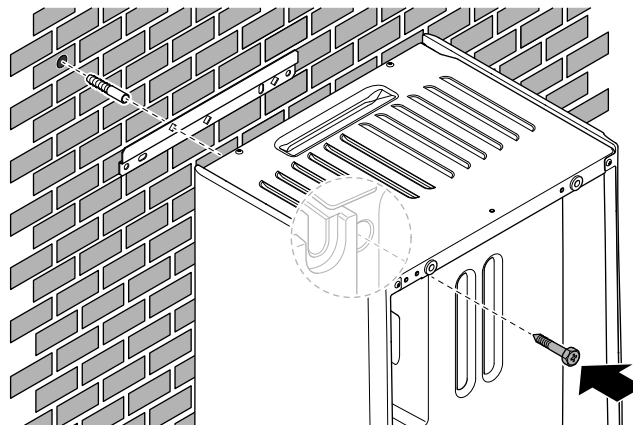
- 3 Attaccare l'unità alla staffa a parete:

- Inclinare la sommità dell'unità contro la parete nella posizione della staffa a parete.
- Far scivolare la staffa sul retro dell'unità sopra alla staffa a parete. Assicurarsi che l'unità sia fissata correttamente.



- 4 Opzionale: Se si desidera fissare l'unità alla parete dall'interno dell'unità:

- Rimuovere il pannello anteriore superiore e aprire il quadro elettrico. Vedere "4.2.1 Apertura dell'unità interna" [▶ 6].
- Fissare l'unità alla parete con una vite Ø8 mm.

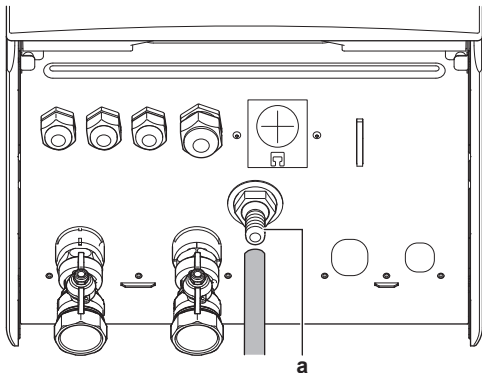


## 5 Installazione delle tubazioni

### 4.3.2 Collegamento del tubo flessibile di scarico allo scarico

L'acqua proveniente dalla valvola di sicurezza viene raccolta nella coppa di scarico. Si deve collegare la coppa di scarico a uno scarico appropriato secondo la legislazione applicabile.

- 1 Collegare un tubo di scarico (non fornito) al connettore della coppa di scarico come segue:



a Connettore della coppa di scarico

Si consiglia di utilizzare un imbuto per raccogliere l'acqua.

## 5 Installazione delle tubazioni

### 5.1 Preparazione delle tubazioni idrauliche

#### ! AVVISO

Nel caso di tubi di plastica, verificare che siano assolutamente resistenti alla diffusione dell'ossigeno secondo DIN 4726. La diffusione dell'ossigeno nelle tubazioni può dare luogo ad una corrosione eccessiva.

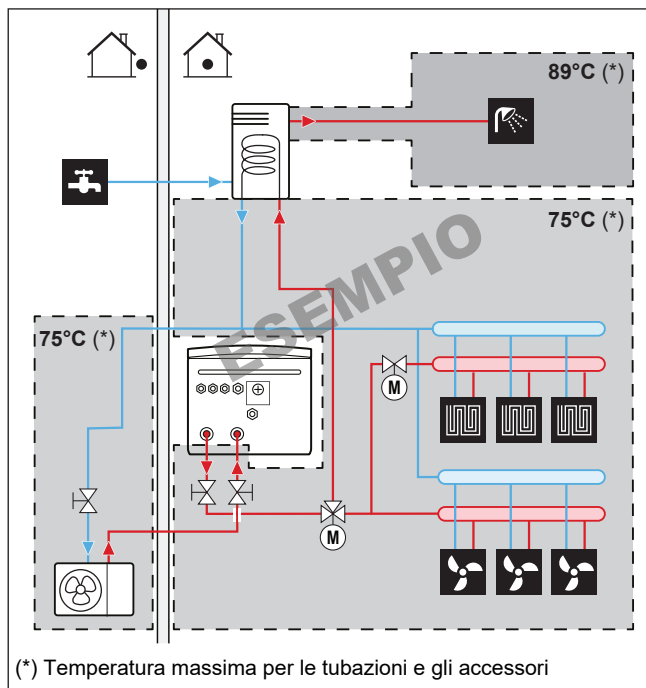
#### ! AVVISO

**Requisiti per il circuito idraulico.** Attenzione a rispettare i requisiti di pressione e temperatura dell'acqua riportati di seguito. Per ulteriori requisiti del circuito idraulico, vedere la guida di riferimento dell'installatore.

- **Pressione acqua – Circuito di riscaldamento/raffreddamento ambiente.** La pressione acqua massima è 3 bar. Prevedere delle protezioni di sicurezza adeguate nel circuito idraulico per assicurare che NON venga superata la pressione massima. La pressione acqua minima per il funzionamento è di 1 bar.
- **Temperatura dell'acqua.** Tutte le tubazioni e i relativi accessori installati (valvola, collegamenti,...) DEVONO sopportare le seguenti temperature:

#### i INFORMAZIONE

La figura che segue è un esempio e potrebbe NON corrispondere al layout sistema in questione.



(\*) Temperatura massima per le tubazioni e gli accessori

#### 5.1.1 Per controllare il volume e la portata dell'acqua

Per assicurarsi che l'unità funzioni correttamente:

- Si DEVE controllare il volume d'acqua minimo e la portata minima.

##### Volume d'acqua minimo

Controllare che il volume totale di acqua nell'impianto, ESCLUSO il volume d'acqua interno dell'unità esterna, sia di 20 litri minimo.

#### ! AVVISO

Quando la circolazione in ciascun anello di riscaldamento/raffreddamento ambiente è controllata da valvole ad azionamento remoto, è importante che sia garantito il volume d'acqua minimo, anche se tutte le valvole sono chiuse.

##### Portata minima

Controllare che la portata minima nell'installazione sia garantita in tutte le condizioni. Questa portata minima è richiesta durante il funzionamento dello sbrinatorio/riscaldatore di riserva. A tale scopo, usare la valvola di by-pass della sovrappressione fornita con l'unità e rispettare il volume minimo di acqua.

##### Portata minima richiesta

20 l/min

#### ! AVVISO

Se è stato aggiunto del glicole nel circuito idraulico e la temperatura del circuito idraulico è bassa, sull'interfaccia utente NON verrà visualizzata la portata. In tal caso, sarà possibile controllare la portata minima tramite la prova della pompa (controllare che l'interfaccia utente NON visualizzi l'errore 7H).

#### ! AVVISO

Quando la circolazione in ciascuno o in determinati anelli di riscaldamento ambiente è controllata da valvole ad azionamento remoto, è importante che sia garantita la portata minima, anche se tutte le valvole sono chiuse. Nel caso non sia possibile raggiungere la portata minima, verrà generato un errore di flusso 7H (no riscaldamento o funzionamento).



Vedere la guida di riferimento dell'installatore per maggiori informazioni.

Vedere le procedure raccomandate descritte al paragrafo "8.2 Lista di controllo durante la messa in funzione" [p. 33].

### 5.1.2 Occorre un serbatoio fornito da terzi

Usando un serbatoio di terze parti, il serbatoio dovrà rispondere ai seguenti requisiti:

- La serpentina dello scambiatore di calore del serbatoio è  $\geq 1,05 \text{ m}^2$ .
- Il termistore del serbatoio deve essere collocato sopra la serpentina dello scambiatore di calore.
- Il surriscaldatore deve essere collocato sopra la serpentina dello scambiatore di calore.

#### AVVISO

**Prestazioni.** I dati delle prestazioni dei serbatoi di terze parti NON POSSONO essere forniti e le prestazioni NON POSSONO essere garantite.

#### AVVISO

**Configurazione.** La configurazione del serbatoio di terze parti dipende dalle dimensioni della serpentina dello scambiatore di calore del serbatoio. Per maggiori informazioni, vedere la guida di riferimento dell'installatore.

## 5.2 Collegamento delle tubazioni dell'acqua

### 5.2.1 Per collegare la tubazione dell'acqua

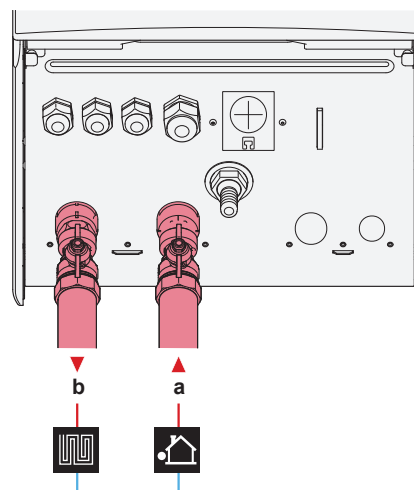
#### AVVISO

NON applicare una forza eccessiva quando si collega la tubazione sul campo e assicurarsi che quest'ultima sia allineata correttamente. La deformazione della tubazione può provocare difetti all'unità.

#### AVVISO

NON esercitare una forza eccessiva per collegare la tubazione. La deformazione della tubazione può provocare difetti all'unità.

- 1 Collegare gli O-ring e le valvole di intercettazione ai collegamenti acqua dell'unità interna.
- 2 Collegare le tubazioni locali dell'unità esterna al collegamento di INGRESSO (a) dell'unità interna.
- 3 Collegare le tubazioni locali di riscaldamento/raffreddamento ambiente al collegamento di USCITA (b) dell'acqua riscaldamento ambiente dell'unità interna.



- a INGRESSO acqua (collegamento a vite, 1")  
b USCITA acqua riscaldamento ambiente (collegamento a vite, 1")

#### AVVISO



**Valvola di by-pass della sovrappressione** (fornita come accessorio). Consigliamo di installare la valvola di by-pass della sovrappressione nel circuito idraulico del riscaldamento ambiente.

- Tenere conto del volume minimo di acqua quando si deve scegliere il punto d'installazione della valvola di by-pass della sovrappressione (sull'unità interna o sul collettore). Vedere "5.1.1 Per controllare il volume e la portata dell'acqua" [p. 8].
- Tenere conto della portata minima quando si deve regolare l'impostazione della valvola di by-pass della sovrappressione. Vedere "5.1.1 Per controllare il volume e la portata dell'acqua" [p. 8] e "8.2.1 Per controllare la portata minima" [p. 34].

#### AVVISO

Installare delle valvole di spurgo aria in tutti i punti elevati locali.

#### AVVISO

Se è installato un serbatoio dell'acqua calda sanitaria opzionale: si deve installare una valvola di sicurezza (da reperire in loco) con una pressione di apertura di 10 bar (= 1 MPa) massimo sulla connessione di entrata dell'acqua fredda sanitaria nel rispetto della legislazione applicabile.

### 5.2.2 Riempimento del circuito idraulico

Per riempire il circuito idraulico, usare un kit di riempimento da reperire in loco. Assicurarsi di rispettare la legislazione applicabile.

#### AVVISO



Verificare che entrambe le valvole di spurgo dell'aria (una sul filtro magnetico e una sul riscaldatore di riserva) siano aperte.

Tutte le valvole di spurgo dell'aria automatiche DEVONO restare aperte dopo la messa in funzione.

## 5 Installazione delle tubazioni

### 5.2.3 Protezione del circuito idraulico dal congelamento

#### Informazioni sulla protezione dal gelo

Il gelo può danneggiare il sistema. Per evitare il congelamento dei componenti idraulici, il software è dotato di speciali funzioni di protezione antigelo, come la prevenzione congelamento tubi acqua e la prevenzione dello scarico (vedere la guida di riferimento per l'installatore) che includono l'attivazione della pompa in caso di basse temperature.

Tuttavia, in caso di interruzione dell'alimentazione, queste funzioni non sono in grado di garantire la protezione.

Per proteggere il circuito idraulico dal congelamento, eseguire una delle seguenti azioni:

- Aggiungere glicole all'acqua. Il glicole abbassa il punto di congelamento dell'acqua.
- Installare le valvole di protezione antigelo. Le valvole di protezione antigelo drenano l'acqua dal sistema prima che possa gelare. Isolare le valvole di protezione antigelo in modo simile alle tubazioni dell'acqua, ma NON isolare l'ingresso e l'uscita (rilascio) di queste valvole.



#### AVVISO

Quando si aggiunge glicole all'acqua, NON installare le valvole di protezione antigelo. **Possibile conseguenza:** Perdita di glicole dalle valvole di protezione antigelo.

#### Protezione antigelo con glicole

##### Informazioni sulla protezione antigelo con glicole

L'aggiunta di glicole abbassa il punto di congelamento dell'acqua.



#### AVVERTENZA

Il glicole etilenico è tossico.



#### AVVERTENZA

Per la presenza di glicole, la corrosione del sistema è possibile. Il glicole senza inibitori diventa acido sotto l'influsso dell'ossigeno. Il processo è accelerato dalla presenza di rame e della alte temperature. Il glicole acido non inibito intacca le superfici metalliche e forma delle celle di corrosione galvanica che provocano gravi danni al sistema. Quindi è importante che:

- venga eseguito un trattamento acqua corretto da un tecnico specialista,
- venga selezionato un glicole con inibitori di corrosione che contrasti gli acidi formati dall'ossidazione dei glicoli,
- non venga usato glicole automobilistico, perché il suo inibitore alla corrosione ha durata limitata e contiene silicati che possono ostruire oappare il sistema,
- NON vengano utilizzate tubazioni zincate nei sistemi con glicole, dato che la loro presenza può portare alla precipitazione di alcuni componenti negli inibitori di corrosione del glicole.



#### AVVISO

Il glicole assorbe l'umidità dall'ambiente in cui si trova. Pertanto, NON aggiungere glicole che sia rimasto esposto all'aria. Se si lascia aperto il contenitore del glicole, aumenterà la concentrazione d'acqua. In tal caso, la concentrazione del glicole sarà inferiore a quanto previsto. Di conseguenza, i componenti idraulici potrebbero anche congelare. Adottare delle misure preventive atte ad assicurare un'esposizione minima del glicole all'aria.

#### Tipi di glicole

Il tipo di glicole utilizzabile dipende dalla presenza o meno nel sistema di un serbatoio dell'acqua calda sanitaria:

Se ...	Allora ...
Il sistema include il serbatoio dell'acqua calda sanitaria	Utilizzare esclusivamente glicole propilenico <sup>(a)</sup>
Il sistema NON include il serbatoio dell'acqua calda sanitaria	Si può utilizzare del glicole polipropilenico <sup>(a)</sup> oppure del glicole etilenico

<sup>(a)</sup> Glicole propilenico, contenente i necessari inibitori, classificato come prodotto di Categoria III secondo la norma EN1717.

#### Concentrazione richiesta di glicole

La concentrazione di glicole richiesta dipende dalla temperatura esterna più bassa prevista e dal fatto che si desideri o meno prevenire il rischio di scoppio o congelamento del sistema. Per prevenire il congelamento del sistema è necessario più glicole.

Aggiungere il glicole secondo quanto indicato nella tabella che segue.

Temperatura esterna più bassa prevista	Prevenzione contro il rischio di scoppio	Prevenzione contro il rischio di congelamento
-5°C	10%	15%
-10°C	15%	25%
-15°C	20%	35%
-20°C	25%	—
-25°C	30%	—
-30°C	35%	—



#### INFORMAZIONE

- Protezione contro il rischio di scoppio: il glicole impedisce alle tubazioni di scoppiare, ma NON previene il congelamento del liquido presente al loro interno.
- Protezione contro il rischio di congelamento: il glicole previene il congelamento del liquido presente nelle tubazioni.



#### AVVISO

- La concentrazione richiesta potrebbe variare in base al tipo di glicole. Confrontare SEMPRE i requisiti della tabella sopra con le specifiche indicate dal produttore del glicole. Se necessario, adeguarsi ai requisiti fissati dal produttore del glicole.
- La concentrazione del glicole aggiuntivo NON deve MAI superare il 35%.
- Se il liquido nel sistema dovesse gelare, la pompa NON sarà in grado di avviarsi. Ricordare che, prevenendo solo il rischio di scoppio del sistema, esisterebbe ancora il rischio di congelamento del liquido presente al suo interno.
- Nel caso l'acqua rimanga inutilizzata all'interno del sistema, è molto probabile che geli, danneggiando il sistema stesso.

#### Glicole e volume d'acqua massimo consentito

Aggiungendo del glicole nel circuito idraulico si riduce il volume di acqua massimo ammesso del sistema. Per maggiori informazioni, vedere la guida di riferimento dell'installatore (sezione "Controllo della quantità di acqua e della portata").

### Impostazioni del glicole



#### AVVISO

Se nel sistema è presente il glicole, [E-0D] si deve impostare su 1. Se l'impostazione relativa al glicole NON è impostata correttamente, il liquido presente nella tubazione può gelare.

### Protezione antigelo con valvole di protezione antigelo

#### Informazioni sulle valvole di protezione antigelo

Se all'acqua non è stato aggiunto il glicole, si possono usare le valvole di protezione antigelo per drenare l'acqua dal sistema prima che possa gelare.

- Installare le valvole di protezione antigelo (non fornite) in tutti i punti più bassi della tubazione locale.
- Le valvole chiuse normalmente (posizionate al chiuso vicino ai punti di ingresso/uscita della tubazione) possono impedire che tutta l'acqua proveniente dalle tubazioni interne venga scaricata quando si aprono le valvole di protezione antigelo.



#### AVVISO

Se sono state installate le valvole di protezione antigelo, impostare il setpoint minimo di raffreddamento (predefinito=7°C) di almeno 2°C più alto della temperatura massima di apertura della valvole di protezione antigelo. Se fosse minore, le valvole di protezione antigelo si potrebbero aprire durante il funzionamento in modalità raffreddamento.

Per maggiori informazioni, vedere la guida di riferimento dell'installatore.

### 5.2.4 Riempimento del serbatoio dell'acqua calda sanitaria

Vedere il manuale di installazione del serbatoio dell'acqua calda sanitaria.

### 5.2.5 Isolamento della tubazione dell'acqua

Le tubazioni dell'intero circuito idraulico DEVONO essere isolate in modo da prevenire la formazione di condensa durante l'operazione di raffreddamento e la riduzione della capacità sia di riscaldamento che di raffreddamento.

#### Isolamento della tubazione idraulica esterna

Consultare il manuale d'installazione dell'unità esterna, oppure la guida di consultazione dell'installatore.

## 6 Installazione dei componenti elettrici



#### PERICOLO: RISCHIO DI ELETTROCUZIONE



#### AVVERTENZA

Per i cavi di alimentazione utilizzare SEMPRE cavi del tipo a più trefoli.



#### AVVERTENZA

Se il cavo di alimentazione è danneggiato, DEVE essere sostituito dal costruttore, dal suo rappresentante o da persone in possesso di una qualifica simile, per evitare ogni rischio.



#### INFORMAZIONE

Per l'installazione di cavi da reperire in loco o per le opzioni, prevedere una lunghezza sufficiente degli stessi. In questo modo sarà possibile aprire il quadro elettrico e accedere agli altri componenti durante la manutenzione.



#### ATTENZIONE

NON spingere né posizionare cavi di lunghezza eccessiva nell'unità.



#### AVVISO

La distanza tra il cavo dell'alta tensione e quello della bassa tensione deve essere di almeno 50 mm.

## 6.1 Note sulla conformità con le norme elettriche

### Solo per il riscaldatore di riserva dell'unità interna

Vedere "6.3.2 Collegamento dell'alimentazione del riscaldatore di riserva" [▶ 14].

## 6.2 Linee guida da osservare quando si collega il cablaggio elettrico

### Coppie di serraggio










Unità interna:
















Voce	Coppia di serraggio (N•m)
X1M	2,45 ±10%
X2M	0,88 ±10%
X5M	0,88 ±10%
X6M	2,45 ±10%
X7M, X8M	2,45 ±10%
X10M	0,88 ±10%
M4 (terra)	1,47 ±10%










## 6.3 Collegamenti all'unità interna

Voce	Descrizione
Alimentazione elettrica (principale)	Vedere "6.3.1 Collegamento dell'alimentazione principale" [▶ 13].
Alimentazione elettrica (riscaldatore di riserva)	Vedere "6.3.2 Collegamento dell'alimentazione del riscaldatore di riserva" [▶ 14].
Valvola di chiusura	Vedere "6.3.3 Collegamento della valvola di chiusura" [▶ 16].
Contatori elettrici	Vedere "6.3.4 Collegamento dei contatori elettrici" [▶ 16].
Pompa dell'acqua calda sanitaria	Vedere "6.3.5 Collegamento della pompa dell'acqua calda sanitaria" [▶ 17].
Uscita allarme	Vedere "6.3.6 Collegamento dell'uscita allarme" [▶ 17].
Controllo del funzionamento in modalità raffreddamento/riscaldamento ambiente	Vedere "6.3.7 Collegamento dell'uscita ATTIVATO/DISATTIVATO del raffreddamento/riscaldamento ambiente" [▶ 18].
Commutazione sul controllo della fonte di calore esterna	Vedere "6.3.8 Collegamento della commutazione alla fonte di calore esterna" [▶ 18].
Ingressi digitali del consumo di potenza	Vedere "6.3.9 Collegamento degli input digitali per il consumo di corrente" [▶ 19].

## 6 Installazione dei componenti elettrici

Voce	Descrizione
Termostato di sicurezza	Vedere "6.3.10 Per collegare il termostato di sicurezza (contatto normalmente chiuso)" [▶ 19].
Smart grid	Vedere "6.3.11 Collegamento della Smart Grid" [▶ 20].
Scheda WLAN	Vedere "6.3.12 Collegamento della cartuccia WLAN (fornita come accessorio)" [▶ 22].
Termostato ambiente (cablato o wireless)	 Vedere la tabella sotto.
	 Conduttori: 0,75 mm <sup>2</sup> Corrente massima di funzionamento: 100 mA
	 Per la zona principale: <ul style="list-style-type: none"> <li>[2.9] Controllo</li> <li>[2.A] Tipo termostato</li> </ul> Per la zona aggiuntiva: <ul style="list-style-type: none"> <li>[3.A] Tipo termostato</li> <li>[3.9] (solo lettura) Controllo</li> </ul>
Convettore a pompa di calore	 Per i convettori a pompa di calore sono possibili vari sistemi di comando e configurazioni. A seconda della configurazione, occorre anche un relè (non fornito, vedere il supplemento al manuale delle apparecchiature opzionali). Per maggiori informazioni, vedere: <ul style="list-style-type: none"> <li>Manuale di installazione dei convettori a pompa di calore</li> <li>Manuale di installazione delle opzioni del convettore a pompa di calore</li> <li>Supplemento al manuale delle apparecchiature opzionali</li> </ul>
	 Conduttori: 0,75 mm <sup>2</sup> Corrente massima di funzionamento: 100 mA
	 Per la zona principale: <ul style="list-style-type: none"> <li>[2.9] Controllo</li> <li>[2.A] Tipo termostato</li> </ul> Per la zona aggiuntiva: <ul style="list-style-type: none"> <li>[3.A] Tipo termostato</li> <li>[3.9] (solo lettura) Controllo</li> </ul>
Sensore esterno a distanza	 Vedere: <ul style="list-style-type: none"> <li>Manuale di installazione del sensore esterno a distanza</li> <li>Supplemento al manuale delle apparecchiature opzionali</li> </ul>
	 Conduttori: 2×0,75 mm <sup>2</sup>
	 [9.B.1]=1 (Sensore esterno = Esterno) [9.B.2] Sfalsamento sensore amb. est. [9.B.3] Tempo elaborazione media

Voce	Descrizione
Sensore interno a distanza	 Vedere: <ul style="list-style-type: none"> <li>Manuale di installazione del sensore interno a distanza</li> <li>Supplemento al manuale delle apparecchiature opzionali</li> </ul>
	 Conduttori: 2×0,75 mm <sup>2</sup>
	 [9.B.1]=2 (Sensore esterno = Ambiente) [1.7] Sfalsamento sensore ambiente
Interfaccia per il comfort delle persone	 Vedere: <ul style="list-style-type: none"> <li>Manuale di installazione e d'uso dell'interfaccia per il comfort delle persone</li> <li>Supplemento al manuale delle apparecchiature opzionali</li> </ul>
	 Cavi: 2×(0,75~1,25 mm <sup>2</sup> ) Lunghezza massima: 500 m
	 [2.9] Controllo [1.6] Sfalsamento sensore ambiente
(in presenza di serbatoio ACS) Valvola a 3 vie	 Vedere: <ul style="list-style-type: none"> <li>Manuale di installazione della valvola a 3 vie</li> <li>Supplemento al manuale delle apparecchiature opzionali</li> </ul>
	 Conduttori: 3×0,75 mm <sup>2</sup> Corrente massima di funzionamento: 100 mA
	 [9,2] Acqua calda sanitaria
(in presenza di serbatoio ACS) Termistore serbatoio acqua calda sanitaria	 Vedere: <ul style="list-style-type: none"> <li>Manuale di installazione del serbatoio dell'acqua calda sanitaria</li> <li>Supplemento al manuale delle apparecchiature opzionali</li> </ul>
	 Cavi: 2 I cavi del termistore e di collegamento (12 m) sono forniti con il serbatoio dell'acqua calda sanitaria.
	 [9,2] Acqua calda sanitaria
(in presenza di serbatoio ACS) Alimentazione elettrica del surriscaldatore (dall'unità interna alla protezione termica del surriscaldatore)	 Vedere: <ul style="list-style-type: none"> <li>Manuale di installazione del serbatoio ACS</li> <li>Supplemento al manuale delle apparecchiature opzionali</li> </ul>
	 Cavi: (2+GND)×2,5 mm <sup>2</sup>
	 [9.4] Surriscaldatore

Voce	Descrizione
(in presenza di serbatoio ACS) Alimentazione elettrica del surriscaldatore (dalla rete all'unità interna)	 Vedere: <ul style="list-style-type: none"> <li>Manuale di installazione del serbatoio dell'acqua calda sanitaria</li> <li>Supplemento al manuale delle apparecchiature opzionali</li> </ul>
	 Cavi: 2+GND Corrente massima di funzionamento: 13 A
	 [9.4] Surriscaldatore
Modulo WLAN	 Vedere: <ul style="list-style-type: none"> <li>Manuale di installazione del modulo WLAN</li> <li>Supplemento al manuale delle apparecchiature opzionali</li> <li>Guida di consultazione per l'installatore</li> </ul>
	 Usare il cavo fornito insieme al modulo WLAN.
	 [D] Gateway di tipo wireless
Kit bizona	 Vedere: <ul style="list-style-type: none"> <li>Manuale di installazione del kit bizona</li> <li>Supplemento al manuale delle apparecchiature opzionali</li> </ul>
	 Usare il cavo fornito insieme al kit bizona.
	 [9.P] Kit bizona

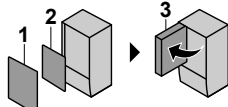


per il termostato ambiente (cablato o wireless):

In caso di...	Vedere...
Termostato ambiente wireless	<ul style="list-style-type: none"> <li>Manuale di installazione del termostato ambiente wireless</li> <li>Supplemento al manuale delle apparecchiature opzionali</li> </ul>
Termostato ambiente cablato senza unità di base per multizonizzazione	<ul style="list-style-type: none"> <li>Manuale di installazione del termostato ambiente cablato</li> <li>Supplemento al manuale delle apparecchiature opzionali</li> </ul>
Termostato ambiente cablato con unità di base per multizonizzazione	<ul style="list-style-type: none"> <li>Manuale di installazione del termostato ambiente cablato (digitale o analogico) + unità di base per multizonizzazione</li> <li>Supplemento al manuale delle apparecchiature opzionali</li> <li>In questo caso:           <ul style="list-style-type: none"> <li>Occorre collegare il termostato ambiente cablato (digitale o analogico) all'unità di base per multi-zonizzazione</li> <li>Occorre collegare l'unità di base per multi-zonizzazione all'unità esterna</li> <li>Per il funzionamento in modalità raffreddamento/riscaldamento occorre anche un relè (non fornito, vedere il supplemento al manuale delle apparecchiature opzionali)</li> </ul> </li> </ul>



### 6.3.1 Collegamento dell'alimentazione principale

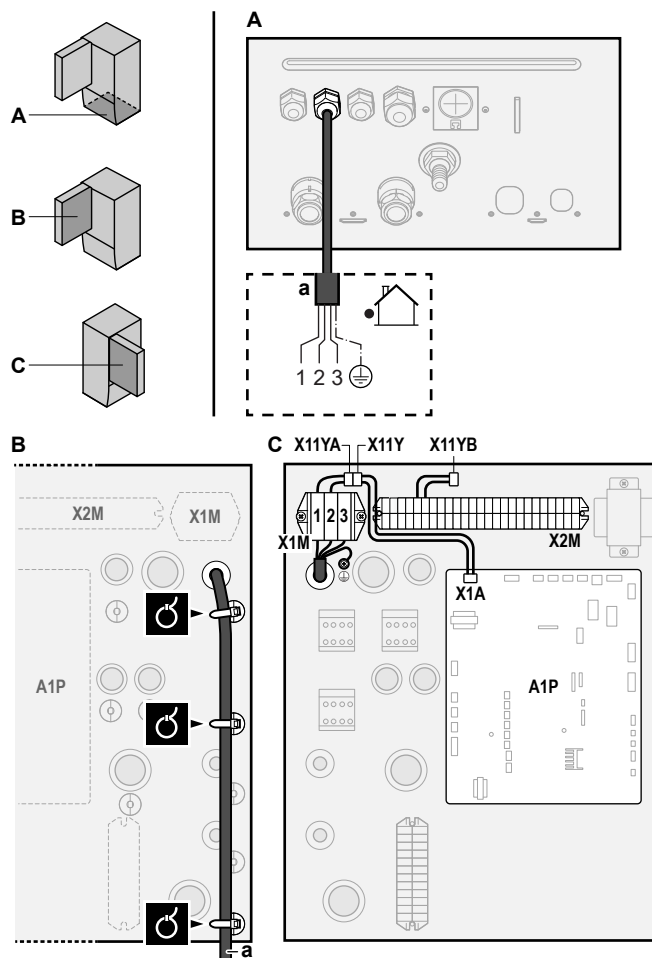
1 Aprire quanto segue (vedere "4.2.1 Apertura dell'unità interna" ► 6):

1	Pannello anteriore	
2	Coperchio del quadro elettrico	
3	Quadro elettrico	

2 Collegare l'alimentazione elettrica principale.

#### Alimentazione a tariffa kWh normale



 Cavo di interconnessione (= alimentazione elettrica principale)	Conduttori: (3+GND)×1,5 mm <sup>2</sup>
 —	



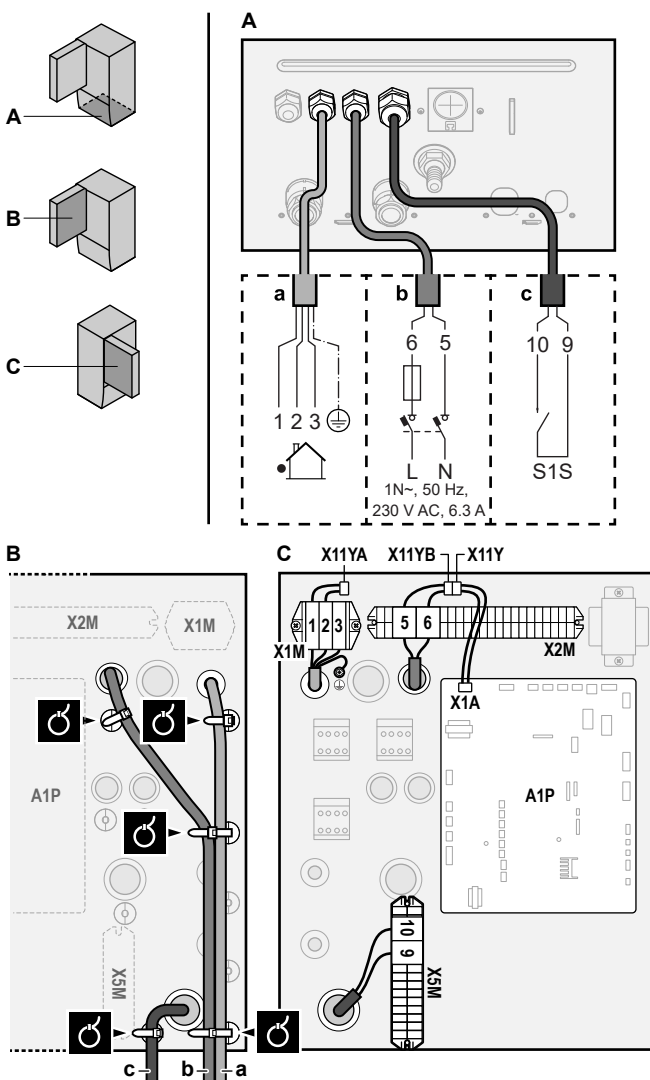
a Cavo di interconnessione (=alimentazione elettrica principale)

## 6 Installazione dei componenti elettrici

### Alimentazione a tariffa kWh preferenziale

	Cavo di interconnessione (= alimentazione elettrica principale)	Conduttori: (3+GND)×1,5 mm <sup>2</sup>
	Alimentazione a tariffa kWh normale	Conduttori: 1N Corrente massima di funzionamento: 6,3 A
	Contatto di alimentazione alla tariffa kWh preferenziale	Conduttori: 2×(0,75~1,25 mm <sup>2</sup> ) Lunghezza massima: 50 m. Contatto di alimentazione alla tariffa kWh preferenziale: rilevamento di 16 V CC (tensione fornita dalla scheda). Il contatto senza tensione deve assicurare il carico minimo applicabile di 15 V CC, 10 mA.
	[9.8] Alimentazione a kWh ridotta	

Collegare X11Y a X11YB.



- a Cavo di interconnessione (=alimentazione elettrica principale)
- b Alimentazione a tariffa kWh normale
- c Contatto dell'alimentazione elettrica preferenziale

3 Fissare i cavi agli appositi supporti utilizzando una fascetta.

### INFORMAZIONE

In caso di alimentazione a tariffa kWh preferenziale, collegare X11Y a X11YB. La necessità di alimentazione con tariffa kWh normale separata per l'unità interna (b) X2M/5+6 dipende dal tipo di alimentazione con tariffa kWh preferenziale.



Il collegamento separato con l'unità interna è richiesto nei seguenti casi:

- se l'alimentazione con tariffa kWh preferenziale viene interrotta quando attiva, OPPURE
- se non è ammesso alcun consumo elettrico dell'unità interna alla tariffa kWh preferenziale quando è attiva l'alimentazione.

### INFORMAZIONE

Il contatto di alimentazione a tariffa kWh preferenziale è collegato agli stessi terminali (X5M/9+10) del termostato di sicurezza. Quindi il sistema può avere l'alimentazione a tariffa kWh preferenziale OPPURE un termostato di sicurezza.

### 6.3.2 Collegamento dell'alimentazione del riscaldatore di riserva

	Tipo di riscaldatore di riserva	Alimentazione elettrica	Cavi
	*6V	1N~ 230 V (6V3) 3~ 230 V (6T1)	2+GND 3+GND
	*9W	3N~ 400 V	4+GND
	[9.3] Riscaldatore di riserva		

### AVVERTENZA

Il riscaldatore di riserva DEVE avere un'alimentazione dedicata e DEVE essere protetto dai dispositivi di sicurezza richiesti dalle leggi vigenti in materia.

### ATTENZIONE

Se l'unità interna presenta un serbatoio con un surriscaldatore elettrico incorporato, usare un circuito di alimentazione dedicato per il riscaldatore di riserva e per il surriscaldatore. NON alimentare MAI l'apparecchio attraverso un circuito di alimentazione a cui sono collegate anche altre utenze. Il circuito di alimentazione DEVE essere protetto mediante i dispositivi di sicurezza richiesti ai sensi della legislazione applicabile.

### ATTENZIONE

Per assicurare la messa a terra completa dell'unità, collegare SEMPRE l'alimentazione elettrica del riscaldatore di riserva e il cavo di massa.

La capacità del riscaldatore di riserva può variare, in base al modello dell'unità interna. Verificare che l'alimentazione elettrica sia conforme alla capacità del riscaldatore di riserva, come elencato nella tabella seguente.

## 6 Installazione dei componenti elettrici

Tipo di riscaldatore di riserva	Capacità del riscaldatore e di riserva	Alimentazione elettrica	Corrente massima di funzionamento	Z <sub>max</sub>
*6V	2 kW	1N~ 230 V <sup>(a)</sup>	9 A	—
	4 kW	1N~ 230 V <sup>(a)</sup>	17 A <sup>(b)(c)</sup>	0,22 Ω
	6 kW	1N~ 230 V <sup>(a)</sup>	26 A <sup>(b)(c)</sup>	0,22 Ω
	2 kW	3~ 230 V <sup>(d)</sup>	5 A	—
	4 kW	3~ 230 V <sup>(d)</sup>	10 A	—
*9W	3 kW	3N~ 400 V	4 A	—
	6 kW	3N~ 400 V	9 A	—
	9 kW	3N~ 400 V	13 A	—

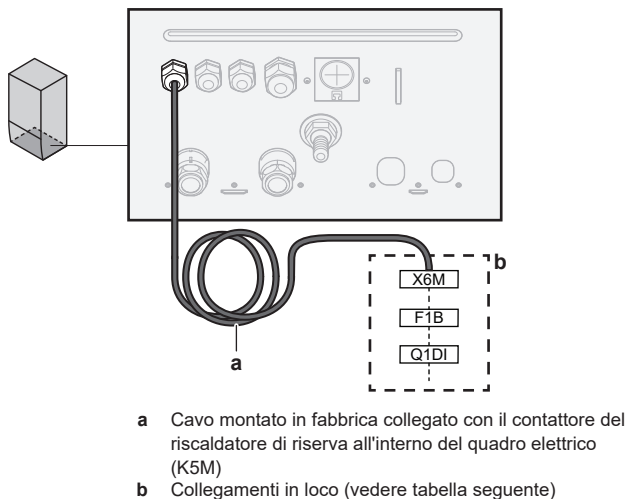
<sup>(a)</sup> 6V3

<sup>(b)</sup> Apparecchiatura elettrica conforme alla norma EN/IEC 61000-3-12 (Standard tecnico europeo/internazionale che definisce i limiti di corrente armonica prodotta da apparecchiature collegate a sistemi pubblici a bassa tensione con correnti di entrata >16 A e ≤75 A per fase).

<sup>(c)</sup> Questa apparecchiatura è conforme alla norma EN/IEC 61000-3-11 (Standard tecnico europeo/internazionale che definisce i limiti per le variazioni, le fluttuazioni di tensione e lo sfarfallio nelle reti di alimentazione pubblica a bassa tensione per apparecchiature con corrente nominale di ≤75 A) purché l'impedenza di impianto Z<sub>sys</sub> sia minore di o uguale a Z<sub>max</sub> nel punto d'interfaccia tra l'alimentazione dell'utilizzatore e il sistema pubblico. È responsabilità dell'installatore o dell'utilizzatore dell'apparecchiatura di verificare, consultando se necessario l'operatore della rete di distribuzione, che l'apparecchiatura sia collegata esclusivamente a un'alimentazione avente impedenza di impianto Z<sub>sys</sub> minore o uguale a Z<sub>max</sub>.

<sup>(d)</sup> 6T1

Collegare l'alimentazione elettrica del riscaldatore di riserva come segue:



Modello (alimentazione elettrica)	Collegamenti con l'alimentazione elettrica del riscaldatore di riserva
*6V (6V3: 1N~ 230 V)	
*6V (6T1: 3~ 230 V)	
*9W (3N~ 400 V)	

**F1B** Fusibile per sovracorrente (non fornito). Fusibile consigliato: 4 poli; 20 A; curva 400 V; classe di intervento C.

**K5M** Contattore di sicurezza (nel quadro elettrico)

**Q1DI** Interruttore del circuito di dispersione a terra (non fornito)

**SWB** Quadro elettrico

**X6M** Terminale (non fornito)

## 6 Installazione dei componenti elettrici

### AVVISO

NON tagliare o rimuovere il cavo di alimentazione del riscaldatore di riserva.

### 6.3.3 Collegamento della valvola di chiusura

#### INFORMAZIONE

**Esempio di utilizzo della valvola di intercettazione.** Nel caso di zona Tman e di una combinazione di riscaldamento a pavimento e convettori con pompa di calore, installare una valvola di intercettazione prima del riscaldamento a pavimento per evitare che si formi condensa sul pavimento durante il funzionamento di raffreddamento. Per maggiori informazioni, vedere la guida di riferimento dell'installatore.

Fili: 2x0,75 mm<sup>2</sup>

Massimo assorbimento in funzionamento: 100 mA

230 V CA, tensione fornita dalla scheda

[2.D] Valvola di intercettazione

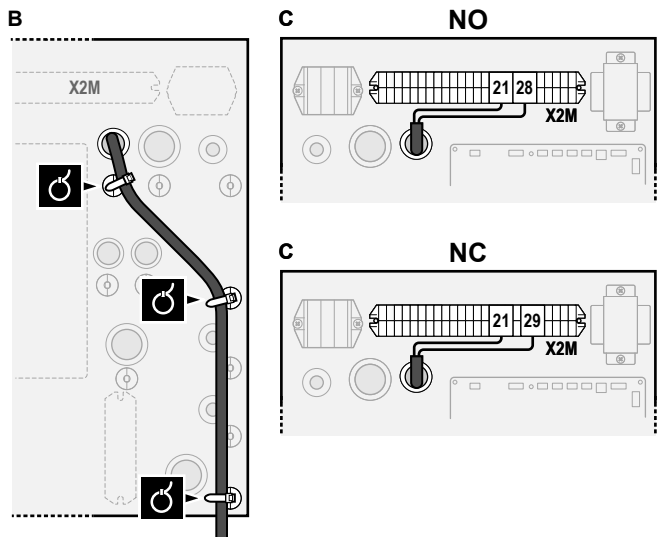
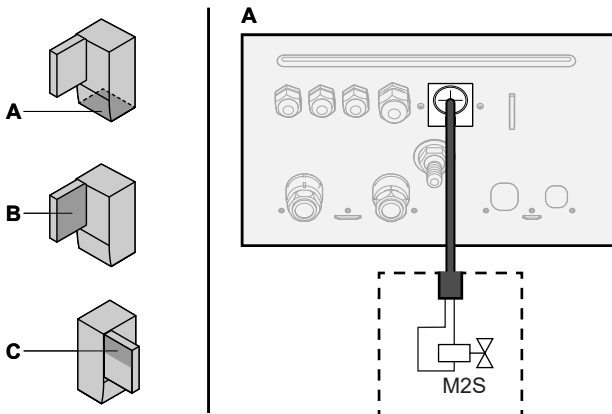
- 1 Aprire quanto segue (vedere "4.2.1 Apertura dell'unità interna" ► 6):

1	Pannello anteriore	
2	Coperchio del quadro elettrico	
3	Quadro elettrico	

- 2 Collegare il cavo di comando della valvola ai suoi terminali, come mostrato nella figura seguente.

### AVVISO

Il collegamento elettrico è diverso per una valvola NC (normalmente chiusa) e una valvola NO (normalmente aperta).



- 3 Fissare il cavo agli appositi supporti utilizzando le fascette.

### 6.3.4 Collegamento dei contatori elettrici

Conduttori: 2 (per contatore)x0,75 mm<sup>2</sup>

Contatori elettrici: rilevamento impulsi da 12 V CC (tensione fornita dalla scheda)

[9.A] Misurazione energia

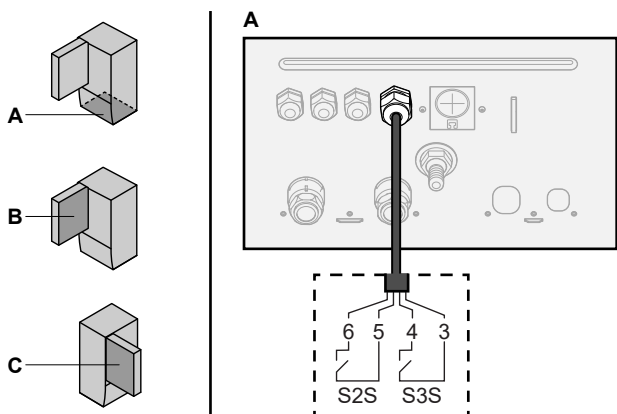
#### INFORMAZIONE

In caso di contatore dell'energia elettrica con uscita a transistor, controllare la polarità. La polarità positiva DEVE essere collegata a X5M/6 e X5M/4; la polarità negativa a X5M/5 e X5M/3.

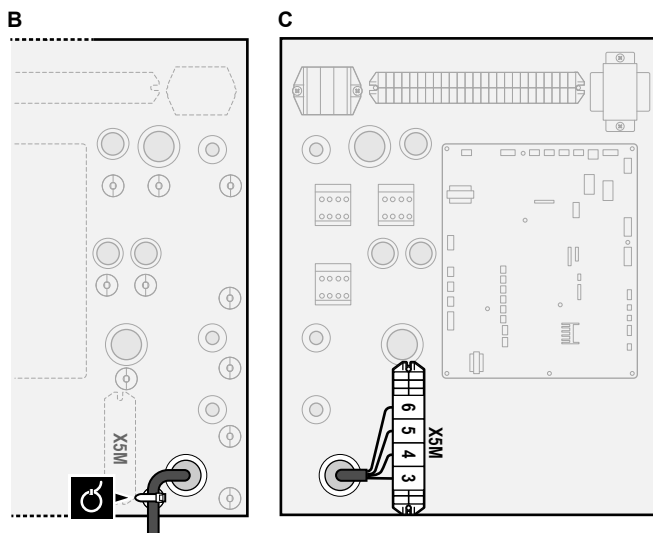
- 1 Aprire quanto segue (vedere "4.2.1 Apertura dell'unità interna" ► 6):

1	Pannello anteriore	
2	Coperchio del quadro elettrico	
3	Quadro elettrico	

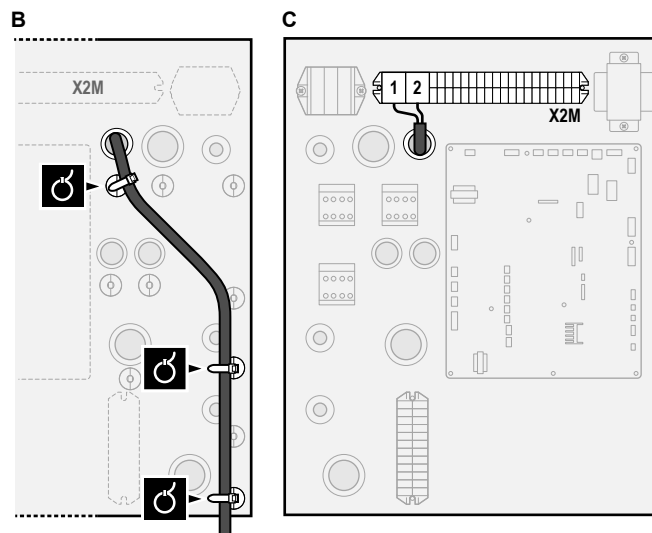
- 2 Collegare il cavo dei contatori dell'energia elettrica ai suoi terminali, come mostrato nella figura seguente.







3 Fissare il cavo agli appositi supporti utilizzando le fascette.



3 Fissare il cavo agli appositi supporti utilizzando le fascette.

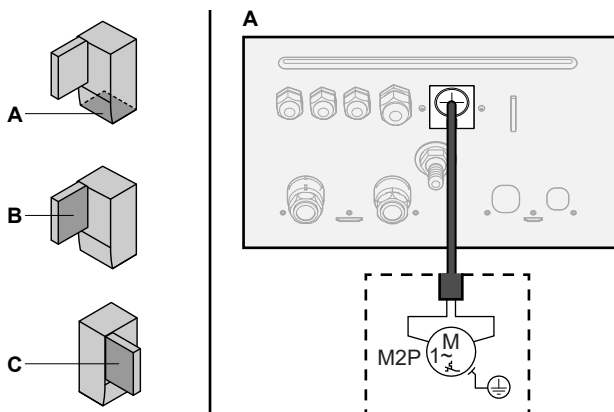
### 6.3.5 Collegamento della pompa dell'acqua calda sanitaria

	Fili: (2+GND)×0,75 mm <sup>2</sup>
	Uscita pompa ACS. Carico massimo: 2 A (picco), 230 V CA, 1 A (continua)
	[9.2.2] Pompa ACS
	[9.2.3] Programma pompa ACS

1 Aprire quanto segue (vedere "4.2.1 Apertura dell'unità interna" ▶ 6):

1	Pannello anteriore	
2	Coperchio del quadro elettrico	
3	Quadro elettrico	

2 Collegare il cavo della pompa dell'acqua calda sanitaria ai terminali appropriati come illustrato nella figura sotto.



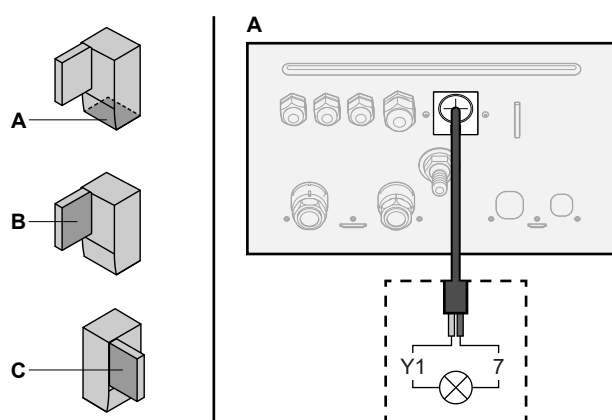
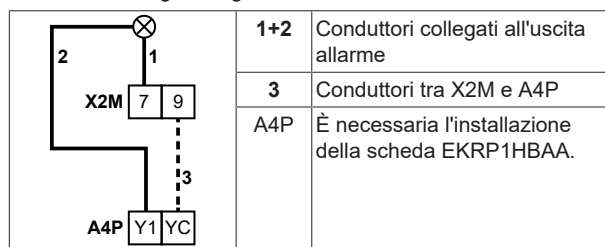
### 6.3.6 Collegamento dell'uscita allarme

	Fili: (2+1)×0,75 mm <sup>2</sup>
	Carico massimo: 0,3 A, 250 V CA
	[9.D] Uscita allarme

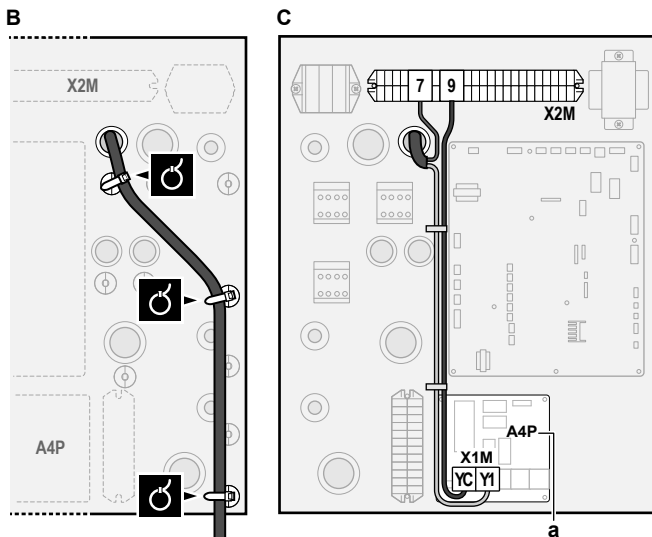
1 Aprire quanto segue (vedere "4.2.1 Apertura dell'unità interna" ▶ 6):

1	Pannello anteriore	
2	Coperchio del quadro elettrico	
3	Quadro elettrico	

2 Collegare il cavo dell'uscita allarme ai suoi terminali, come mostrato nella figura seguente.



## 6 Installazione dei componenti elettrici



a È necessaria l'installazione della scheda EKR1HBAA.

- 3 Fissare il cavo agli appositi supporti utilizzando le fascette.

### 6.3.7 Collegamento dell'uscita ATTIVATO/ DISATTIVATO del raffreddamento/ riscaldamento ambiente

#### **i** INFORMAZIONE

La modalità raffreddamento è applicabile solo in caso di:

- Modelli reversibili
- Modelli di solo riscaldamento + kit di conversione (EKHBCONV\*)

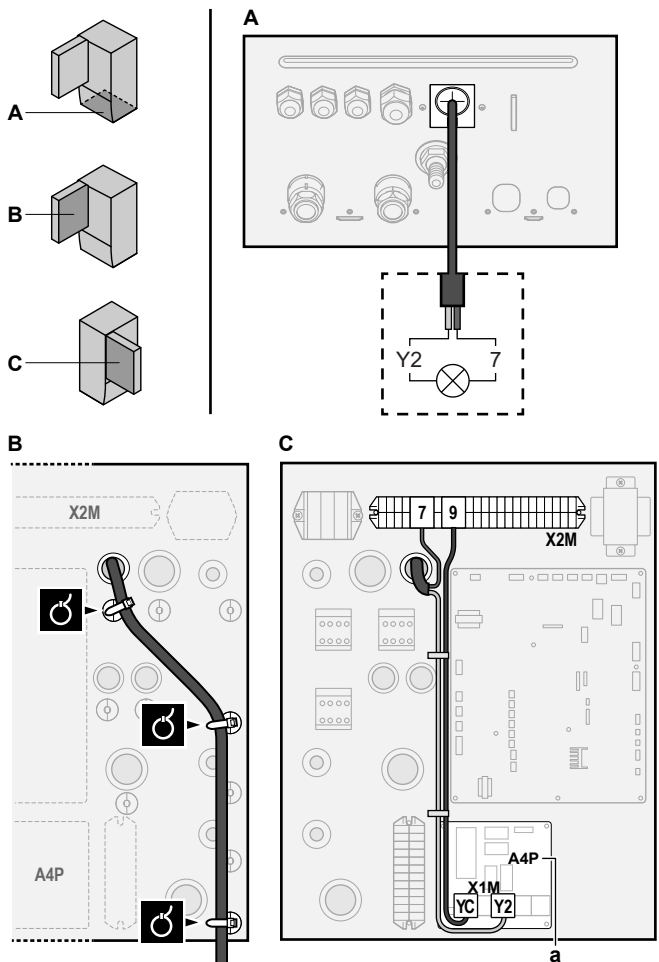
	Conduttori: (2+1)×0,75 mm <sup>2</sup>
	Carico massimo: 0,3 A, 250 V CA
	—

- 1 Aprire quanto segue (vedere "4.2.1 Apertura dell'unità interna" [p 6]):

1	Pannello anteriore	
2	Coperchio del quadro elettrico	
3	Quadro elettrico	

- 2 Collegare il cavo di uscita ATTIVATO/DISATTIVATO del raffreddamento/riscaldamento ambiente ai suoi terminali, come mostrato nella figura seguente.

	1+2	Cavi collegati all'uscita ATTIVATO/DISATTIVATO del raffreddamento/riscaldamento ambiente
	3	Conduttori tra X2M e A4P
	A4P	È necessaria l'installazione della scheda EKR1HBAA.



a È necessaria l'installazione della scheda EKR1HBAA.

- 3 Fissare il cavo agli appositi supporti utilizzando le fascette.

### 6.3.8 Collegamento della commutazione alla fonte di calore esterna

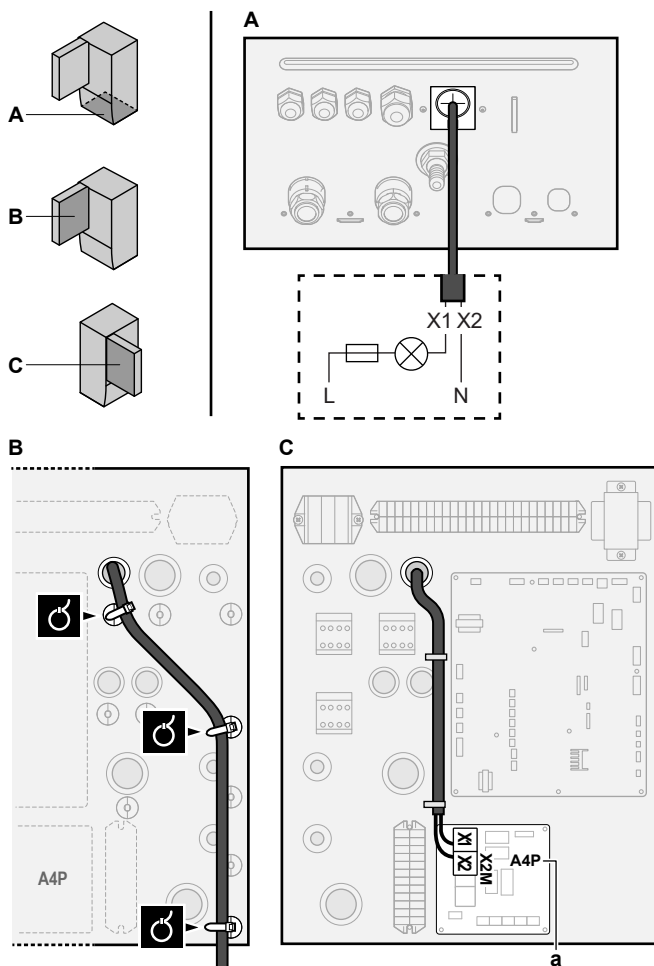
	Fili: 2×0,75 mm <sup>2</sup>
	Carico massimo: 0,3 A, 250 V CA
	Carico minimo: 20 mA, 5 V CC
	[9.C] Bivalente

- 1 Aprire quanto segue (vedere "4.2.1 Apertura dell'unità interna" [p 6]):

1	Pannello anteriore	
2	Coperchio del quadro elettrico	
3	Quadro elettrico	

- 2 Collegare la commutazione al cavo della fonte di calore esterna ai suoi terminali, come mostrato nella figura seguente.

## 6 Installazione dei componenti elettrici



a È necessaria l'installazione della scheda EKR1HBAA.

3 Fissare il cavo agli appositi supporti utilizzando le fascette.

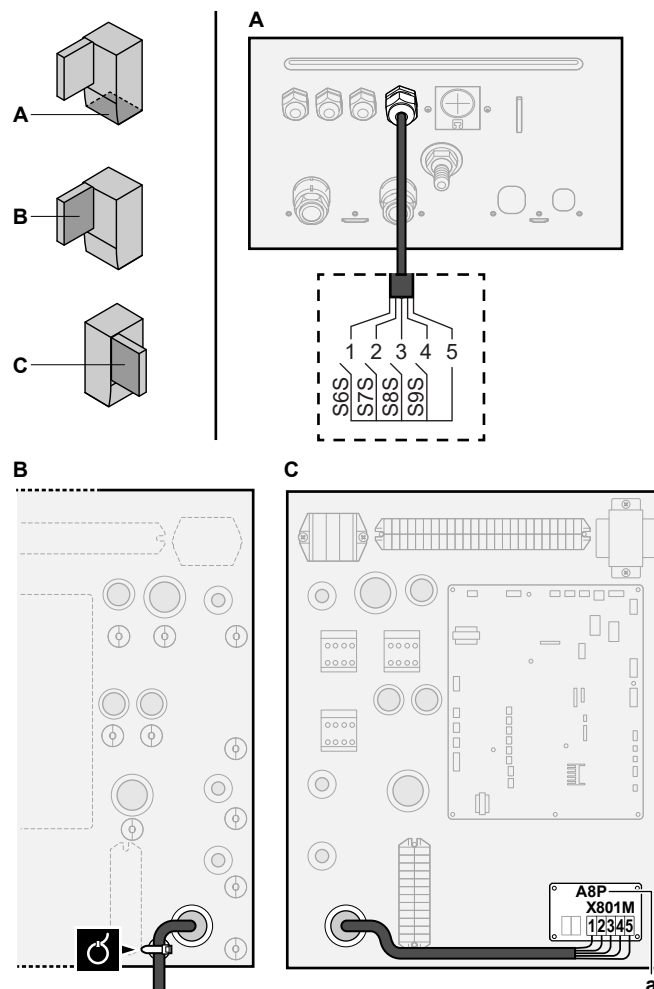
### 6.3.9 Collegamento degli input digitali per il consumo di corrente

	Fili: 2 (per segnale di ingresso) $\times$ 0,75 mm <sup>2</sup> Ingressi digitali per limitazione potenza: rilevamento di 12 V CC/12 mA (tensione fornita mediante scheda)
	[9.9] Controllo consumo elettrico.

1 Aprire quanto segue (vedere "4.2.1 Apertura dell'unità interna" ▶ 6):

1	Pannello anteriore	
2	Coperchio del quadro elettrico	
3	Quadro elettrico	

2 Collegare il cavo degli ingressi digitali del consumo di corrente ai suoi terminali, come mostrato nella figura seguente.



a È necessaria l'installazione della scheda EKR1AHTA.

3 Fissare il cavo agli appositi supporti utilizzando le fascette.

### 6.3.10 Per collegare il termostato di sicurezza (contatto normalmente chiuso)

	Conduttori: 2 $\times$ 0,75 mm <sup>2</sup> Lunghezza massima: 50 m Contatto del termostato di sicurezza: rilevamento di 16 V CC (tensione fornita dalla scheda). Il contatto senza tensione deve assicurare il carico minimo applicabile di 15 V CC, 10 mA.
	—

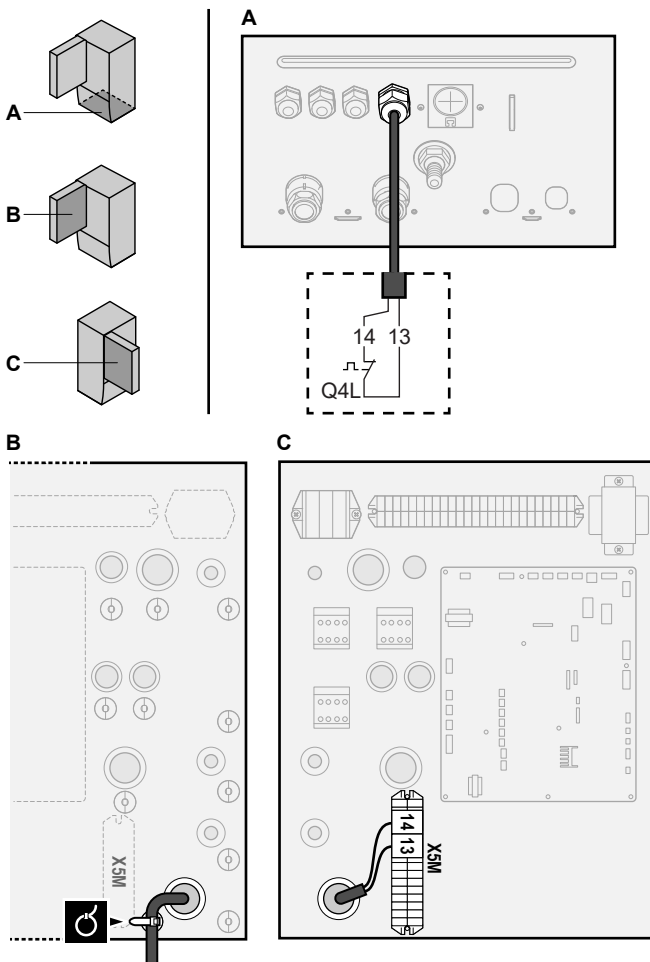
1 Aprire quanto segue (vedere "4.2.1 Apertura dell'unità interna" ▶ 6):

1	Pannello anteriore	
2	Coperchio del quadro elettrico	
3	Quadro elettrico	

2 Collegare il cavo del termostato di sicurezza (normalmente chiuso) ai suoi terminali, come mostrato nella figura seguente.

**Note:** Il filo jumper (montato alla fabbrica) deve essere rimosso dai rispettivi terminali.

## 6 Installazione dei componenti elettrici



3 Fissare il cavo agli appositi supporti utilizzando le fascette.

### AVVISO

Far attenzione a selezionare e installare un termostato di sicurezza conforme alle normative vigenti.

In ogni caso, per evitare l'intervento inutile del termostato di sicurezza, si consiglia quanto segue:

- Il termostato di sicurezza sia ripristinabile automaticamente.
- Il termostato di sicurezza abbia una velocità di variazione massima della temperatura di 2°C/min.
- Tra il termostato di sicurezza e la valvola a 3 vie motorizzata del serbatoio dell'acqua calda sanitaria ci sia una distanza minima di 2 m.

### AVVISO

**Errore.** Se si rimuove il ponticello (circuito aperto) ma NON si collega il termostato di sicurezza, si verificherà l'errore di arresto 8H-03.

### INFORMAZIONE

Il contatto di alimentazione a tariffa kWh preferenziale è collegato agli stessi terminali (X5M/9+10) del termostato di sicurezza. Quindi il sistema può avere l'alimentazione a tariffa kWh preferenziale OPPURE un termostato di sicurezza.

### 6.3.11 Collegamento della Smart Grid

Questa sezione descrive 2 modi possibili per collegare l'unità interna a una Smart Grid:

- Nel caso dei contatti di bassa tensione della Smart Grid

- Nel caso dei contatti di alta tensione della Smart Grid. Ciò richiede l'installazione del kit relè della Smart Grid (EKRELSG).

I 2 contatti Smart Grid in arrivo possono attivare le modalità Smart Grid seguenti:

Contatto Smart Grid		Modo funzionamento Smart Grid
1	2	
0	0	Funzionamento libero
0	1	Forzato su Disattivato
1	0	Consigliato Attivato
1	1	Forzato Attivato

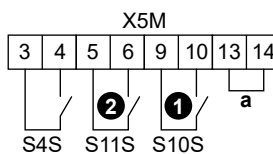
L'uso del contatore di impulsi Smart Grid non è obbligatorio:

Se il contatore di impulsi Smart Grid è...	Allora [9.8.8] Impostazione limite kW è...
Utilizzato ([9.A.2] Contatore elettrico 2 ≠ Nessuno)	Non applicabile
Non utilizzato ([9.A.2] Contatore elettrico 2 = Nessuno)	Applicabile

### Nel caso dei contatti di bassa tensione della Smart Grid

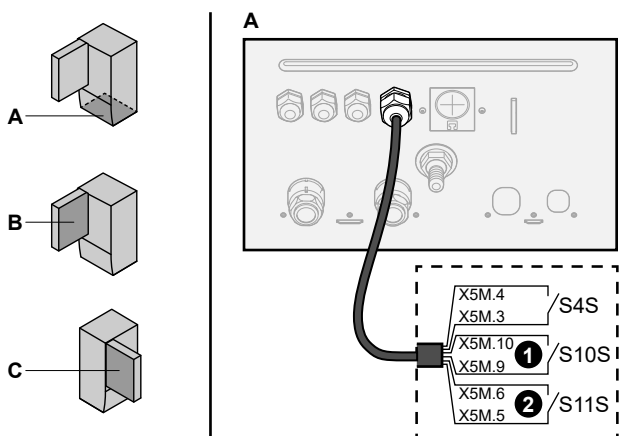
	Cavi (contatore impulsi Smart Grid): 0,5 mm <sup>2</sup>
	Cavi (contatti di bassa tensione della Smart Grid): 0,5 mm <sup>2</sup>
	[9.8.4]=3 (Alimentazione a kWh ridotta = Smart grid)
	[9.8.5] Modo funzionamento Smart grid
	[9.8.6] Riscaldatori elettrici ammessi
	[9.8.7] Abilita riserva tampone ambiente
	[9.8.8] Impostazione limite kW

Il cablaggio della Smart Grid nel caso di contatti di bassa tensione è il seguente:

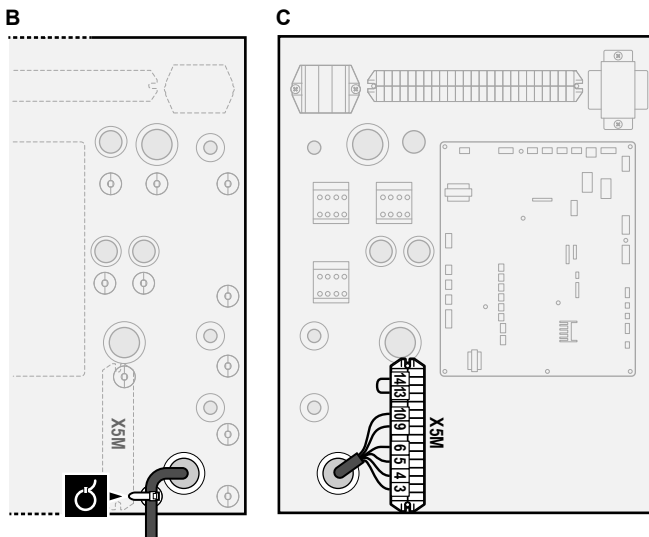


- a Ponticello (montato in fabbrica). Se si collega anche il termostato di sicurezza (Q4L), occorre sostituire il ponticello con i cavi del termostato di sicurezza.
- S4S  
1/S10S  
2/S11S
- Contatore di impulsi Smart Grid  
Contatto di bassa tensione 1 della Smart Grid  
Contatto di bassa tensione 2 della Smart Grid

1 Collegare il cablaggio nel modo seguente:



## 6 Installazione dei componenti elettrici

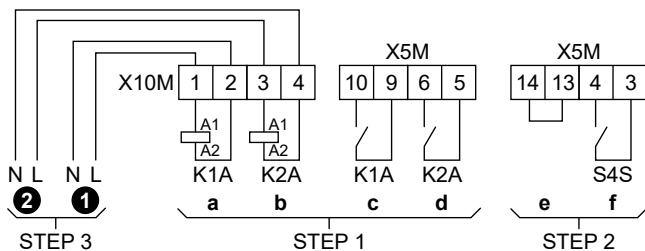


2 Fissare i cavi agli appositi supporti utilizzando una fascetta.

### Nel caso dei contatti di alta tensione della Smart Grid

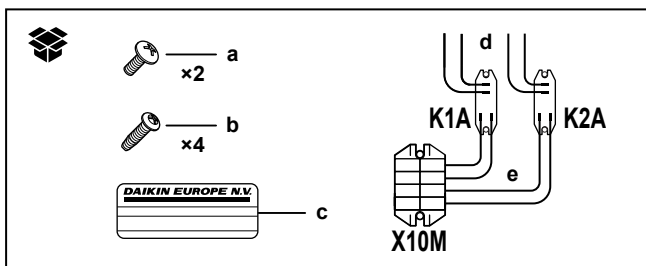
	Cavi (contatore impulsi Smart Grid): 0,5 mm <sup>2</sup>
	Cavi (contatti di alta tensione della Smart Grid): 1 mm <sup>2</sup>
	[9.8.4]=3 (Alimentazione a kWh ridotta = Smart grid)
	[9.8.5] Modo funzionamento Smart grid
	[9.8.6] Riscaldatori elettrici ammessi
	[9.8.7] Abilita riserva tampone ambiente
	[9.8.8] Impostazione limite kW

Il cablaggio della Smart Grid nel caso di contatti di alta tensione è il seguente:



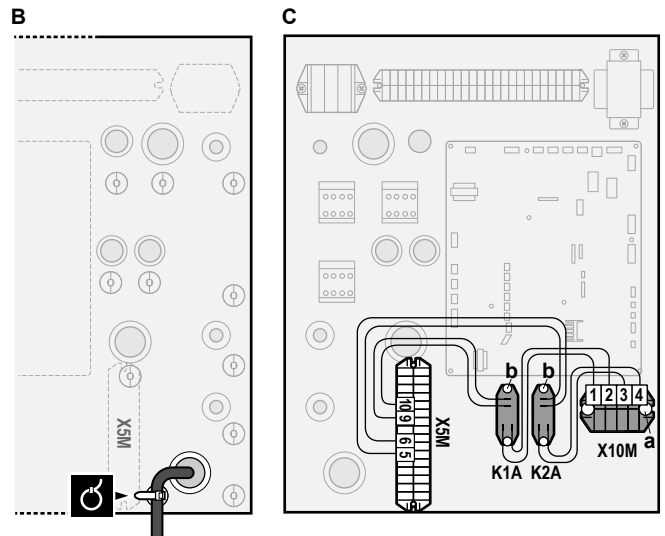
- STEP 1** Installazione del kit relè della Smart Grid  
**STEP 2** Collegamenti di bassa tensione  
**STEP 3** Collegamenti di alta tensione  
 ① Contatto di alta tensione 1 della Smart Grid  
 ② Contatto di alta tensione 2 della Smart Grid  
 a, b Lato avvolgimento dei relè  
 c, d Lati contatti dei relè  
 e Ponticello (montato in fabbrica). Se si collega anche il termostato di sicurezza (Q4L), occorre sostituire il ponticello con i cavi del termostato di sicurezza.  
 f Contatore di impulsi Smart Grid

1 Installare i componenti del kit relè della Smart Grid nel modo seguente:

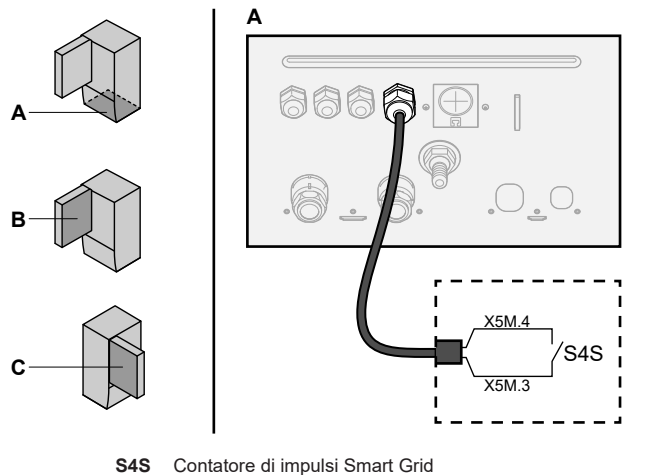


- K1A, K2A** Relè  
**X10M** Morsetteria  
**a** Viti per X10M  
**b** Viti per K1A e K2A

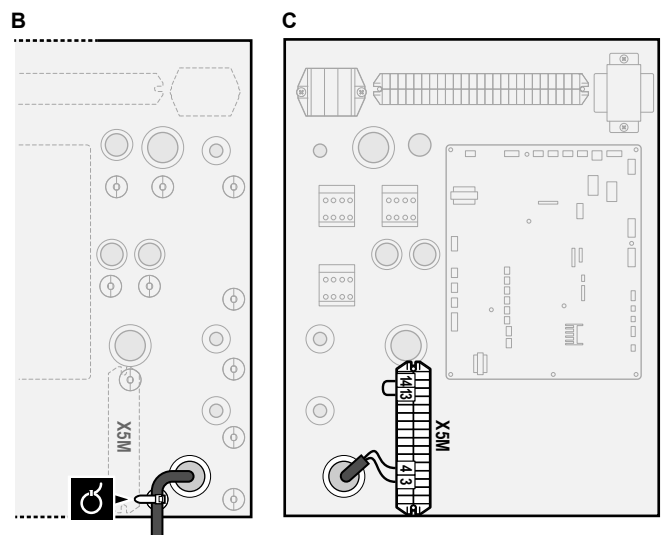
- c** Adesivo da porre sui cavi di alta tensione  
**d** Cavi tra i relè e X5M (AWG22 ORG)  
**e** Cavi tra i relè e X10M (AWG18 RED)



2 Collegare il cablaggio di bassa tensione nel modo seguente:

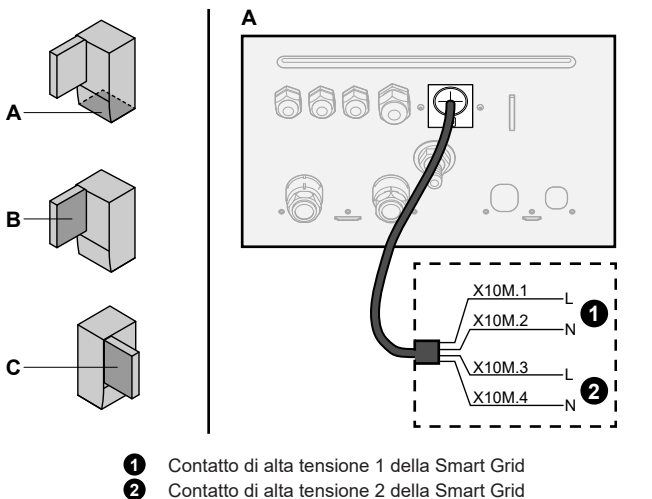


S4S Contatore di impulsi Smart Grid

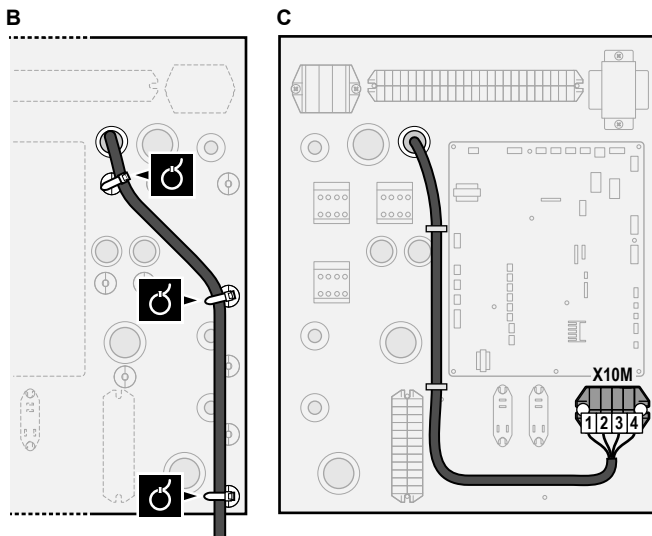


3 Collegare il cablaggio di alta tensione nel modo seguente:

## 7 Configurazione

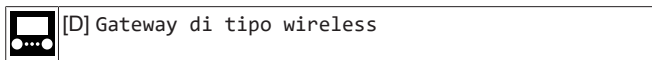


- 1 Contatto di alta tensione 1 della Smart Grid  
2 Contatto di alta tensione 2 della Smart Grid

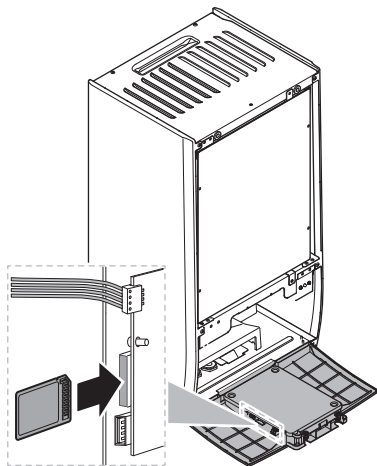


- 4 Fissare i cavi agli appositi supporti utilizzando una fascetta. Se occorre, raccogliere la lunghezza di cavo in eccesso con una fascetta.

### 6.3.12 Collegamento della cartuccia WLAN (fornita come accessorio)



- 1 Inserire la cartuccia WLAN nell'apposito slot sull'interfaccia utente dell'unità interna.



## 7 Configurazione

### **i** INFORMAZIONE

La modalità raffreddamento è applicabile solo in caso di:

- Modelli reversibili
- Modelli di solo riscaldamento + kit di conversione (EKHBCONV\*)

### 7.1 Panoramica: Configurazione

Il capitolo descrive quello che c'è da fare e da conoscere per configurare il sistema dopo che è stato installato.

### **!** AVVISO

Il presente capitolo illustra solo la configurazione di base. Per avere una spiegazione più dettagliata e maggiori informazioni di base, vedere la guida di riferimento dell'installatore.

### Perché

Se il sistema NON viene configurato correttamente, potrebbe NON funzionare come previsto. La configurazione influisce su quanto segue:

- I calcoli del software
- Ciò che si può vedere e fare con l'interfaccia utente

### Come

È possibile configurare il sistema mediante l'interfaccia utente.

- **Primo utilizzo – Procedura guidata di configurazione.** Quando si porta nello stato ATTIVATO l'interfaccia utente per la prima volta (mediante l'unità), si avvia la procedura guidata di configurazione che aiuta a configurare il sistema.
- **Riavviare la procedura guidata di configurazione.** Se il sistema è già configurato, si può riavviare la procedura guidata di configurazione. Per riavviare la procedura guidata di configurazione, andare a Impostazioni installatore > Procedura guidata di configurazione. Per accedere alle Impostazioni installatore, vedere "7.1.1 Accesso ai comandi più utilizzati" (p. 23).
- **In seguito.** Se necessario, si possono apportare delle modifiche alla configurazione nella struttura del menu o nelle impostazioni d'insieme.

### **i** INFORMAZIONE

Una volta terminata la procedura guidata di configurazione, l'interfaccia utente mostra una schermata d'insieme e chiede una conferma. Una volta data la conferma, il sistema si riavvia e appare la schermata iniziale.

### Accesso alle impostazioni – Legenda delle tabelle

È possibile accedere alle impostazioni installatore utilizzando due diversi metodi. Tuttavia, con entrambi questi metodi NON tutte le impostazioni risultano accessibili. In tal caso, nelle colonne delle tabelle corrispondenti in questo capitolo figurerà la scritta N/A (non applicabile).

Metodo	Colonna nelle tabelle
Accesso alle impostazioni tramite il breadcrumb dalla <b>schermata menu iniziale</b> oppure dalla <b>struttura menu</b> . Per abilitare i breadcrumb, premere il pulsante ? sulla schermata iniziale.	# Per esempio: [2.9]
Accesso alle impostazioni tramite il codice nelle <b>impostazioni d'insieme in loco</b> .	Codice Per esempio: [C-07]

Vedere anche:

- "Accesso alle impostazioni installatore" [▶ 23]
- "7.5 Struttura del menu: Panoramica delle impostazioni installatore" [▶ 32]

### 7.1.1 Accesso ai comandi più utilizzati

#### Per cambiare il livello autorizzazione utente

È possibile cambiare il livello autorizzazione utente come segue:

1	Andare a [B]: Profilo utente.	
2	Inserire il codice pin relativo al livello autorizzazione utente.	—
	<ul style="list-style-type: none"> <li>▪ Fare scorrere l'elenco di cifre e modificare la cifra selezionata.</li> </ul>	
	<ul style="list-style-type: none"> <li>▪ Spostare il cursore da sinistra a destra.</li> </ul>	
	<ul style="list-style-type: none"> <li>▪ Verificare il codice pin e proseguire.</li> </ul>	

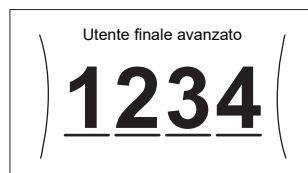
#### Codice d'identificazione personale dell'installatore

Il codice d'identificazione personale dell'Installatore è **5678**. Ora saranno disponibili delle voci di menu e impostazioni installatore aggiuntive.



#### Codice d'identificazione personale dell'utente avanzato

Il codice d'identificazione personale dell'Utente finale avanzato è **1234**. Ora saranno visibili le voci di menu aggiuntive per l'utente.



#### Codice d'identificazione personale dell'utente

Il codice d'identificazione personale dell'Utente è **0000**.



#### Accesso alle impostazioni installatore

- 1 Impostare il livello autorizzazione utente su Installatore.
- 2 Andare a [9]: Impostazioni installatore.

#### Modifica di un'impostazione della panoramica

**Esempio:** Modificare [1-01] da 15 a 20.

La maggior parte delle impostazioni possono essere configurate usando la struttura del menu. Se per qualsiasi motivo fosse necessario modificare un'impostazione usando le impostazioni d'insieme, è possibile accedere a queste ultime come segue:

1	Impostare il livello autorizzazione utente su Installatore. Vedere "Per cambiare il livello autorizzazione utente" [▶ 23].	—
2	Andare a [9.I]: Impostazioni installatore > Panoramica delle impostazioni in loco.	
3	Ruotare il selettore sinistro per selezionare la prima parte dell'impostazione e confermare premendo il selettore.	
4	Ruotare il selettore sinistro per selezionare la seconda parte dell'impostazione	
5	Ruotare il selettore destro per modificare il valore da 15 a 20.	
6	Premere il selettore sinistro per confermare la nuova impostazione.	
7	Premere il pulsante centrale per tornare alla schermata iniziale.	

#### INFORMAZIONE

Se si modificano le impostazioni d'insieme e si torna alla schermata iniziale, l'interfaccia utente visualizza una schermata a comparsa con la richiesta di riavviare il sistema.

Una volta data la conferma, il sistema si riavvia e vengono applicate le modifiche recenti.

## 7.2 Procedura guidata di configurazione

Dopo aver portato per la prima volta su ATTIVATO il sistema, l'interfaccia utente offre una procedura guidata per la configurazione. In questo modo, è possibile fissare le impostazioni iniziali più importanti. In questo modo, l'unità sarà in grado di funzionare correttamente. Dopo di che, si potranno eseguire impostazioni più dettagliate attraverso la struttura del menu.

#### Funzioni di protezione

L'unità è dotata delle funzioni di protezione seguenti:

- Antigelo ambiente [2-06]
- Prevenzione congelamento tubi acqua [4-04]
- Disinfezione serbatoio [2-01]

L'unità esegue automaticamente le funzioni di protezione secondo necessità. Nel corso dell'installazione o degli interventi di manutenzione tale comportamento è dannoso. Per questo le funzioni protettive si possono disattivare. Per maggiori informazioni, vedere la guida di riferimento dell'installatore, capitolo Configurazione.

## 7 Configurazione

### 7.2.1 Procedura guidata di configurazione: Lingua

#	Codice	Descrizione
[7.1]	N/A	Lingua

### 7.2.2 Procedura guidata di configurazione: Ora e data

#	Codice	Descrizione
[7.2]	N/A	Regolare l'ora locale e la data



#### INFORMAZIONE

Per impostazione predefinita, la funzione ora legale è abilitata e il formato orologio è impostato sulle 24 ore. Se lo si desidera, si possono cambiare queste impostazioni nella struttura del menu (Impostazioni utente > Ora/data) una volta che è stata inizializzata l'unità.

### 7.2.3 Procedura guidata di configurazione: Sistema

#### Tipo di unità interna

Il tipo di unità interna è visualizzato, ma non è possibile regolarlo.

#### Tipo di riscaldatore di riserva

Il riscaldatore di riserva è adatto ad essere collegato alle più comuni reti elettriche europee. Il tipo di riscaldatore di riserva può essere visualizzato ma non cambiato.

#	Codice	Descrizione
[9.3.1]	[E-03]	<ul style="list-style-type: none"> <li>▪ 3: 6V</li> <li>▪ 4: 9W</li> </ul>

#### Acqua calda sanitaria

L'impostazione seguente determina se il sistema può preparare acqua calda sanitaria oppure no, e quale serbatoio viene utilizzato. Regolare questa impostazione in base all'installazione effettiva.

#	Codice	Descrizione
[9.2.1]	[E-05] <sup>(a)</sup> [E-06] <sup>(a)</sup> [E-07] <sup>(a)</sup>	<ul style="list-style-type: none"> <li>▪ No ACS</li> <li>▪ Nessun serbatoio installato.</li> <li>▪ EKHWS/E, volume piccolo Serbatoio con surriscaldatore installato a lato, con un volume di 150 l o 180 l.</li> <li>▪ EKHWS/E, volume grande Serbatoio con surriscaldatore installato a lato, con un volume di 200 l, 250 l o 300 l.</li> <li>▪ EKHWP/HYC Serbatoio con surriscaldatore opzionale installato sulla sommità del serbatoio.</li> <li>▪ 3a parte, serpentina piccola Serbatoio di terze parti con una serpentina che misura più di 1,05 m<sup>2</sup>.</li> <li>▪ 3a parte, serpentina grande Serbatoio di terze parti con una serpentina che misura più di 1,80 m<sup>2</sup>.</li> </ul>

<sup>(a)</sup> Usare la struttura del menu anziché le impostazioni d'insieme. L'impostazione della struttura dei menu [9.2.1] sostituisce le 3 seguenti impostazioni d'insieme:

- [E-05]: Il sistema è in grado di preparare l'acqua calda sanitaria?
- [E-06]: Il serbatoio dell'acqua calda sanitaria è installato nel sistema?
- [E-07]: Che tipo di serbatoio dell'acqua calda sanitaria è installato?

Nel caso di EKHWP, si consiglia di usare le seguenti impostazioni:

#	Codice	Voce	EKHWP
[9.2.1]	[E-07]	Tipo di serbatoio	5: EKHWP/HYC
N/A	[4-05]	Tipo di termistore	0: Automatico
[5.8]	[6-0E]	Temperatura serbatoio massima	≤70°C

Nel caso di EKHWS\*D\* / EKHWSU\*D\*, si consiglia di usare le seguenti impostazioni:

#	Codice	Voce	EKHWS*D* / EKHWSU*D*	
			150/180	200/250/300
[9.2.1]	[E-07]	Tipo di serbatoio	0: EKHWS/E, volume piccolo	3: EKHWS/E, volume grande
N/A	[4-05]	Tipo di termistore	0: Automatico	1: Tipo 1
[5.8]	[6-0E]	Temperatura serbatoio massima	≤60°C	≤75°C

Nel caso di serbatoio di terze parti, si consiglia di usare le seguenti impostazioni:

#	Codice	Voce	Serbatoio di terze parti	
			Serpentina ≥1,0 m <sup>2</sup>	Serpentina ≥1,8 m <sup>2</sup>
[9.2.1]	[E-07]	Tipo di serbatoio	7: 3a parte, serpentina piccola	8: 3a parte, serpentina grande
N/A	[4-05]	Tipo di termistore	0: Automatico	1: Tipo 1
[5.8]	[6-0E]	Temperatura serbatoio massima	≤60°C	≤75°C

#### Emergenza

Se la pompa di calore non funziona, il riscaldatore di riserva e/o il surriscaldatore possono fungere da riscaldatore d'emergenza. Esso si fa carico dell'intero fabbisogno di calore, o automaticamente oppure per interazione manuale.

- Quando Emergenza è impostata su Automatico e si verifica un guasto alla pompa di calore, il riscaldatore di riserva farà fronte automaticamente al carico del riscaldamento e il surriscaldatore nel serbatoio opzionale farà fronte alla produzione di acqua calda sanitaria.
- Se Emergenza è impostato su Manuale e si verifica un guasto alla pompa di calore, l'acqua calda sanitaria e il riscaldamento ambiente si arrestano.

Per recuperare manualmente la funzione attraverso l'interfaccia utilizzatore, andare sulla schermata del menu principale Anomalia e verificare se il riscaldatore di riserva e/o il surriscaldatore possono far fronte al carico di calore oppure no.



- Altrimenti, quando Emergenza è impostato su:
  - SH automatico ridotto / DHW attivo, il riscaldamento ambiente è ridotto ma l'acqua calda sanitaria è ancora disponibile.
  - SH automatico ridotto / DHW disattivo, il riscaldamento ambiente è ridotto ma l'acqua calda sanitaria NON è disponibile.
  - SH automatico normale / DHW disattivo, il riscaldamento ambiente funziona normalmente ma l'acqua calda sanitaria NON è disponibile.

In maniera simile al modo Manuale, l'unità può far fronte all'intero carico con il riscaldatore di riserva e/o con il surriscaldatore se l'utilizzatore attiva questa funzione attraverso la schermata del menu principale Anomalia.

Per mantenere basso il livello di consumo energetico, si consiglia di impostare Emergenza su SH automatico ridotto / DHW disattivo se la casa rimarrà incustodita per periodi più lunghi.

#	Codice	Descrizione
[9.5.1]	[4-06]	<ul style="list-style-type: none"> <li>0: Manuale</li> <li>1: Automatico</li> <li>2: SH automatico ridotto / DHW attivo</li> <li>3: SH automatico ridotto / DHW disattivo</li> <li>4: SH automatico normale / DHW disattivo</li> </ul>

### **i** INFORMAZIONE

L'impostazione dell'emergenza automatica può essere regolata soltanto nella struttura del menu dell'interfaccia utente.

### **i** INFORMAZIONE

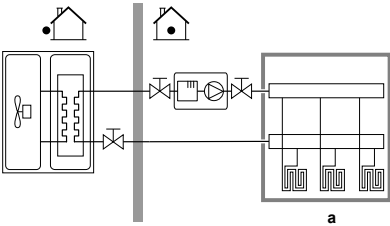
Se si verifica un guasto alla pompa di calore e Emergenza è impostato su Manuale, la funzione di protezione antigelo ambiente, la funzione di asciugatura del massetto del riscaldamento a pavimento e la funzione antigelo dei tubi dell'acqua rimarranno attive anche se l'utente NON conferma il funzionamento d'emergenza.

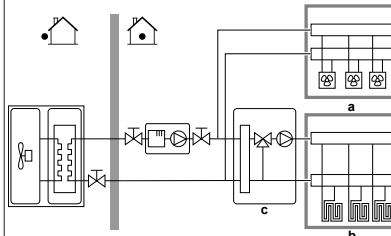
### Numero di zone

Il sistema può erogare acqua in uscita su un massimo di 2 zone di temperatura acqua. Durante la configurazione, si deve impostare il numero di zone d'acqua.

### **i** INFORMAZIONE

**Stazione di miscelazione.** Se il layout sistema contiene 2 zone Tman, si deve installare una stazione di miscelazione di fronte alla zona Tman principale.

#	Codice	Descrizione
[4.4]	[7-02]	<ul style="list-style-type: none"> <li>0: Zona singola</li> </ul> <p>Solo una zona di temperatura dell'acqua in uscita:</p>  <p>a Zona Tman principale</p>

#	Codice	Descrizione
[4.4]	[7-02]	<ul style="list-style-type: none"> <li>1: Zona doppia</li> </ul> <p>Due zone di temperatura dell'acqua in uscita. La zona di temperatura dell'acqua in uscita principale è composta dagli emettitori di calore con il carico più alto e da una stazione di miscelazione per raggiungere la temperatura dell'acqua in uscita richiesta. Durante il riscaldamento:</p>  <p>a Zona Tman aggiuntiva: la temperatura più alta b Zona Tman principale: la temperatura più bassa c Stazione di miscelazione</p>

### **!** AVVISO

Se NON si configura il sistema in questo modo, si potrebbero danneggiare gli emettitori di calore. Se ci sono 2 zone, è importante che con il riscaldamento:

- la zona con la temperatura dell'acqua più bassa sia configurata come zona principale, e
- la zona con la temperatura dell'acqua più alta sia configurata come zona aggiuntiva.

### **!** AVVISO

Se vi sono 2 zone e i tipi di emettitori sono configurati in modo errato, potrebbe essere inviata acqua ad alta temperatura verso un emettitore a bassa temperatura (riscaldamento a pavimento). Per evitare ciò:

- Installare una valvola di regolazione dell'acqua/termostatica per evitare temperature troppo alte verso un trasmettitore a bassa temperatura.
- Assicurarsi di impostare i tipi di trasmettitore per la zona principale [2.7] e per la zona aggiuntiva [3.7] correttamente in base al trasmettitore collegato.

### **!** AVVISO

Nel sistema può essere integrata una valvola di bypass della sovrappressione. Tenere presente che questa valvola potrebbe non comparire nelle figure.

### Sistema riempito con glicole

Questa impostazione consente all'installatore di indicare se il sistema è stato riempito con glicole o con acqua. Ciò è importante quando si utilizza il glicole per proteggere il circuito idraulico dal congelamento. Se NON è stata impostata correttamente, il liquido presente nella tubazione può gelare.

#	Codice	Descrizione
N/A	[E-0D]	<p>Sistema riempito con glicole: Il sistema è stato riempito con glicole?</p> <ul style="list-style-type: none"> <li>0: No</li> <li>1: Sì</li> </ul>

## 7 Configurazione

### Capacità del surriscaldatore

La capacità del surriscaldatore deve essere impostata affinché la misurazione energia e/o la funzione di controllo consumo elettrico funzionino correttamente. Per misurare il valore della resistenza del surriscaldatore, si può impostare l'esatta capacità del riscaldatore e questo permetterà di ottenere dati sull'energia più accurati.

#	Codice	Descrizione
[9.4.1]	[6-02]	Capacità del surriscaldatore [kW]. Si applica soltanto al serbatoio dell'acqua calda sanitaria con surriscaldatore interno. La capacità del surriscaldatore alla tensione nominale. Gamma: 0~10 kW

### 7.2.4 Procedura guidata di configurazione: Riscaldatore di riserva

Il riscaldatore di riserva è adatto ad essere collegato alle più comuni reti elettriche europee. Se è disponibile il riscaldatore di riserva, la tensione, la configurazione e la capacità devono essere impostate sull'interfaccia utente.

Le capacità per le varie fasi del riscaldatore di riserva devono essere impostate affinché la misurazione energia e/o la funzione di controllo consumo elettrico funzionino correttamente. Per misurare il valore della resistenza di ciascun riscaldatore, si può impostare l'esatta capacità del riscaldatore e questo permetterà di ottenere dati sull'energia più accurati.

#### Tipo di riscaldatore di riserva

Il riscaldatore di riserva è adatto ad essere collegato alle più comuni reti elettriche europee. Il tipo di riscaldatore di riserva può essere visualizzato ma non cambiato.

#	Codice	Descrizione
[9.3.1]	[E-03]	▪ 3: 6V ▪ 4: 9W

#### Tensione

- Per il modello 6V, questo può essere impostato su:
  - 230 V, 1 ph
  - 230 V, 3 ph
- Per il modello 9W, questa è fissata a 400 V, 3 ph.

#	Codice	Descrizione
[9.3.2]	[5-0D]	▪ 0: 230 V, 1 ph ▪ 1: 230 V, 3 ph ▪ 2: 400 V, 3 ph

#### Configurazione

Il riscaldatore di riserva può essere configurato in diversi modi. Si può scegliere di avere un riscaldatore di riserva a 1 fase sola, oppure un riscaldatore di riserva con 2 fasi. Nel caso di 2 fasi, la capacità della seconda fase dipende da questa impostazione. Si può anche scegliere di avere una capacità più grande della seconda fase in caso di emergenza.

#	Codice	Descrizione
[9.3.3]	[4-0A]	▪ 0: Relè 1 ▪ 1: Relè 1 / Relè 1+2 ▪ 2: Relè 1 / Relè 2 ▪ 3: Relè 1 / Relè 2 Emergenza Relè 1+2

#### INFORMAZIONE

Le impostazioni [9.3.3] e [9.3.5] sono collegate. Se si modifica un'impostazione, si influisce sull'altra. Se se ne modifica una, controllare che l'altra corrisponda ancora al valore previsto.

#### INFORMAZIONE

Durante il funzionamento normale, la capacità della seconda fase del riscaldatore di riserva alla tensione nominale è uguale a [6-03]+[6-04].

#### INFORMAZIONE

Se [4-0A]=3 e la modalità d'emergenza è attiva, la potenza usata del riscaldatore di riserva è massima e uguale a  $2 \times [6-03] + [6-04]$ .

#### INFORMAZIONE

Solo per sistemi con serbatoio dell'acqua calda sanitaria integrato: Se il set point della temperatura di conservazione è superiore a 50°C, Daikin consiglia di NON disabilitare la seconda fase del riscaldatore di riserva, poiché ciò inciderebbe significativamente sul tempo necessario all'unità per riscaldare il serbatoio dell'acqua calda sanitaria.

#### Potenza Step 1

#	Codice	Descrizione
[9.3.4]	[6-03]	▪ Capacità della prima fase del riscaldatore di riserva a tensione nominale.

#### Potenza aggiuntiva Step 2

#	Codice	Descrizione
[9.3.5]	[6-04]	▪ Differenza di capacità tra la seconda e la prima fase del riscaldatore di riserva a tensione nominale. Il valore nominale dipende dalla configurazione del riscaldatore di riserva.

### 7.2.5 Procedura guidata di configurazione: Zona principale

Qui possono essere eseguite le impostazioni più importanti per la zona della temperatura manuale principale.

#### Tipo di emettitore

Il riscaldamento o il raffreddamento della zona principale può durare di più. Dipende da:

- Il volume d'acqua nel sistema
- Il tipo di trasmettitore di calore della zona principale

L'impostazione Tipo di emettitore può compensare la lentezza o la rapidità del sistema di riscaldamento/raffreddamento durante il ciclo di riscaldamento/raffreddamento. Nel controllo del termostato ambiente, l'impostazione Tipo di emettitore influenzerà la modulazione massima della temperatura manuale richiesta e la possibilità di utilizzo della commutazione raffreddamento/riscaldamento automatica, in base alla temperatura ambiente interna.

Pertanto, è importante impostare il valore Tipo di emettitore correttamente e in accordo con il proprio layout sistema. Il delta T target della zona principale dipende da esso.

#	Codice	Descrizione
[2.7]	[2-0C]	▪ 0: Riscaldamento a pavimento ▪ 1: Ventilconvettore ▪ 2: Radiatore

L'impostazione del tipo di emettitore influisce sulla gamma dei setpoint del riscaldamento ambiente e sul delta T target nel riscaldamento, nel modo seguente:

Descrizione	Gamma dei setpoint del riscaldamento ambiente	Delta T target nel riscaldamento
0: Riscaldamento a pavimento	Massimo 55°C	Variabile
1: Ventilconvettore	Massimo 55°C	Variabile
2: Radiatore	Massimo 65°C	10°C fissi



#### AVVISO

**Temperatura media emettitore** = Temperatura dell'acqua in uscita – (Delta T)/2

Ciò significa che per il medesimo setpoint della temperatura dell'acqua in uscita, la temperatura media dell'emettitore dei radiatori è minore di quella del riscaldamento a pavimento, a causa di un delta T superiore.

Esempio di radiatori:  $40 - 10/2 = 35^\circ\text{C}$

Esempio di riscaldamento a pavimento:  $40 - 5/2 = 37,5^\circ\text{C}$

Per compensare, si può:

- Aumentare le temperature desiderate della curva climatica [2.5].
- Abilitare la modulazione della temperatura dell'acqua in uscita aggiuntiva e aumentare la modulazione massima [2.C].

#### Controllo

Definisce la modalità di controllo del funzionamento dell'unità.

Scatola di	In questo controllo...
Acqua in uscita	Il funzionamento dell'unità è determinato in base alla temperatura dell'acqua in uscita, indipendentemente dalla temperatura ambiente effettiva e/o dalla richiesta di riscaldamento o raffreddamento dell'ambiente.
Termostato ambiente esterno	Il funzionamento dell'unità è determinato dal termostato esterno o equivalente (per esempio il convettore a pompa di calore).
Termostato ambiente	Il funzionamento dell'unità è determinato sulla base della temperatura ambiente dell'interfaccia dedicata al comfort delle persone (BRC1HHDA usata come termostato ambiente).

#	Codice	Descrizione
[2.9]	[C-07]	<ul style="list-style-type: none"> <li>▪ 0: Acqua in uscita</li> <li>▪ 1: Termostato ambiente esterno</li> <li>▪ 2: Termostato ambiente</li> </ul>

#### Modo setpoint

Definizione del modo setpoint:

- Punto fisso: la temperatura dell'acqua in uscita richiesta non dipende dalla temperatura ambiente esterna.
- Nel modo Riscaldamento con curva climatica, raffreddamento a punto fisso, la temperatura dell'acqua in uscita richiesta:
  - dipende dalla temperatura ambiente esterna per il riscaldamento
  - NON dipende dalla temperatura ambiente esterna per il raffreddamento

- Nel modo Dipendente da condizioni meteorologiche (curva climatica), la temperatura dell'acqua in uscita richiesta dipende dalla temperatura ambiente esterna.

#	Codice	Descrizione
[2.4]	N/A	Modo setpoint: <ul style="list-style-type: none"> <li>▪ Punto fisso</li> <li>▪ Riscaldamento con curva climatica, raffreddamento a punto fisso</li> <li>▪ Dipendente da condizioni meteorologiche (curva climatica)</li> </ul>

Quando è attivo il funzionamento dipendente da condizioni meteorologiche, basse temperature esterne daranno luogo a una temperatura più elevata dell'acqua, e viceversa. Durante il funzionamento dipendente da condizioni meteorologiche, l'utente può aumentare o diminuire la temperatura dell'acqua di un massimo di 10°C.

#### Programmazione

Indica se la temperatura manuale richiesta segue un programma. L'influenza del modo setpoint Tman [2.4] è la seguente:

- Nel modo setpoint Tman Punto fisso, le azioni programmate consistono in temperature manuali richieste preimpostate o personalizzate.
- Nel modo setpoint Tman Dipendente da condizioni meteorologiche (curva climatica), le azioni programmate consistono in operazioni di cambiamento desiderate, preimpostate o personalizzate.

#	Codice	Descrizione
[2.1]	N/A	<ul style="list-style-type: none"> <li>▪ 0: No</li> <li>▪ 1: Sì</li> </ul>

#### 7.2.6 Procedura guidata di configurazione: Zona aggiuntiva

Qui possono essere eseguite le impostazioni più importanti per la zona della temperatura manuale aggiuntiva.

#### Tipo di emettitore

Per ulteriori informazioni su questa funzione, vedere "7.2.5 Procedura guidata di configurazione: Zona principale" [p 26].

#	Codice	Descrizione
[3.7]	[2-0D]	<ul style="list-style-type: none"> <li>▪ 0: Riscaldamento a pavimento</li> <li>▪ 1: Ventilconvettore</li> <li>▪ 2: Radiatore</li> </ul>

#### Controllo

Il tipo di controllo è visualizzato qui, ma non può essere regolato. Esso è determinato dal tipo di controllo della zona principale. Per ulteriori informazioni sulla funzione, vedere "7.2.5 Procedura guidata di configurazione: Zona principale" [p 26].

#	Codice	Descrizione
[3.9]	N/A	<ul style="list-style-type: none"> <li>▪ 0: Acqua in uscita se il tipo di controllo della zona principale è Acqua in uscita.</li> <li>▪ 1: Termostato ambiente esterno se il tipo di controllo della zona principale è Termostato ambiente esterno o Termostato ambiente.</li> </ul>

#### Modo setpoint

Per ulteriori informazioni su questa funzione, vedere "7.2.5 Procedura guidata di configurazione: Zona principale" [p 26].

## 7 Configurazione

#	Codice	Descrizione
[3.4]	N/A	<ul style="list-style-type: none"> <li>▪ 0: Punto fisso</li> <li>▪ 1: Riscaldamento con curva climatica, raffreddamento a punto fisso</li> <li>▪ 2: Dipendente da condizioni meteorologiche (curva climatica)</li> </ul>

Se si sceglie Riscaldamento con curva climatica, raffreddamento a punto fisso o Dipendente da condizioni meteorologiche (curva climatica), la schermata successiva sarà la schermata dettagliata con le curve dipendenti da condizioni meteorologiche. Vedere anche "7.3 Curva climatica" [▶ 28].

### Programmazione

Indica se la temperatura manuale richiesta segue un programma. Vedere anche "7.2.5 Procedura guidata di configurazione: Zona principale" [▶ 26].

#	Codice	Descrizione
[3.1]	N/A	<ul style="list-style-type: none"> <li>▪ 0: No</li> <li>▪ 1: Sì</li> </ul>

### 7.2.7 Procedura guidata di configurazione: Serbatoio

Questa parte si applica solo ai sistemi con un serbatoio dell'acqua calda sanitaria opzionale installato.

#### Modo riscaldamento

L'acqua calda sanitaria può essere preparata in 3 modi diversi. Essi differiscono l'uno dall'altro per il modo in cui viene impostata la temperatura serbatoio richiesta e il modo in cui l'unità agisce su questa.

#	Codice	Descrizione
[5.6]	[6-0D]	<p>Modo riscaldamento:</p> <ul style="list-style-type: none"> <li>▪ 0 Solo riscaldamento preventivo e mantenimento: è ammesso solo il funzionamento del riscaldamento preventivo e mantenimento.</li> <li>▪ 1: Programmato + riscaldamento preventivo e mantenimento: Il serbatoio dell'acqua calda sanitaria viene riscaldato in base ad un programma e tra un ciclo e l'altro del riscaldamento programmato è ammesso il funzionamento del riscaldamento preventivo e mantenimento.</li> <li>▪ 2: Solo programmato: Il serbatoio dell'acqua calda sanitaria può essere riscaldato SOLO secondo un programma.</li> </ul>

Per ulteriori informazioni, vedere il manuale d'uso.



#### INFORMAZIONE

Rischio di carenza di capacità del riscaldamento ambiente per il serbatoio dell'acqua calda sanitaria senza surriscaldatore interno: in caso di funzionamento frequenza dell'acqua calda sanitaria, si verificheranno delle interruzioni frequenti e prolungate del riscaldamento ambiente/raffreddamento ambiente se si seleziona quando segue:

Serbatoio > Modo riscaldamento > Solo riscaldamento preventivo e mantenimento.

#### Setpoint comfort

Applicabile solo se la preparazione dell'acqua calda sanitaria è Solo programmato o Programmato + riscaldamento preventivo e mantenimento. Durante la programmazione, si può utilizzare il setpoint di comfort come valore predefinito. Se più tardi si desidera cambiare il setpoint di conservazione, è necessario farlo solo in un punto.

Il serbatoio si riscalderà fino a raggiungere la **temperatura di comfort conservazione**. Essa è la temperatura desiderata più alta quando è programmata un'azione di comfort conservazione.

Si può anche programmare un arresto della conservazione. Questa funzione pone un arresto al riscaldamento del serbatoio anche se il setpoint NON è stato raggiunto. Programmare un arresto di conservazione solo quando il riscaldamento del serbatoio è assolutamente sgradito.

#	Codice	Descrizione
[5.2]	[6-0A]	<p>Setpoint comfort:</p> <ul style="list-style-type: none"> <li>▪ 30°C~[6-0E]°C</li> </ul>

#### Setpoint economico

La **temperatura di economia di conservazione** indica la temperatura serbatoio richiesta più bassa. Questa è la temperatura desiderata se è stata programmata un'azione di conservazione economica (preferibilmente durante il giorno).

#	Codice	Descrizione
[5.3]	[6-0B]	<p>Setpoint economico:</p> <ul style="list-style-type: none"> <li>▪ 30°C~min(50,[6-0E])°C</li> </ul>

#### Setpoint riscaldamento preventivo e mantenimento

**Temperatura serbatoio richiesta per il riscaldamento preventivo e mantenimento**, usata:

- nel modo Programmato + riscaldamento preventivo e mantenimento, durante il modo riscaldamento preventivo e mantenimento: la temperatura serbatoio minima garantita è impostata dal Setpoint riscaldamento preventivo e mantenimento meno l'isteresi del riscaldamento preventivo e mantenimento. Se la temperatura serbatoio scende sotto a questo valore, il serbatoio viene riscaldato.
- durante il comfort conservazione, per dare la priorità alla preparazione dell'acqua calda sanitaria. Quando la temperatura serbatoio sale al di sopra di questo valore, vengono eseguiti in sequenza la preparazione dell'acqua calda sanitaria e il riscaldamento ambiente/raffreddamento.

#	Codice	Descrizione
[5.4]	[6-0C]	<p>Setpoint riscaldamento preventivo e mantenimento:</p> <ul style="list-style-type: none"> <li>▪ 30°C~min(50,[6-0E])°C</li> </ul>

## 7.3 Curva climatica

### 7.3.1 Cosa è la curva climatica?

#### Funzionamento dipendente da condizioni meteorologiche

L'unità funziona in modo dipendente da condizioni meteorologiche quando la temperatura dell'acqua in uscita o del serbatoio richiesta viene determinata automaticamente dalla temperatura esterna. Per questo l'unità è collegata a un sensore di temperatura posto sulla parete nord dell'edificio. Se la temperatura esterna aumenta o diminuisce, l'unità compensa istantaneamente. In tal modo l'unità non deve attendere il feedback proveniente dal termostato per aumentare o ridurre la temperatura dell'acqua in uscita o del serbatoio. Poiché reagisce più rapidamente, evita grandi aumenti e abbassamenti della temperatura interna e della temperatura dell'acqua ai rubinetti.

**Vantaggio**

Il funzionamento dipendente dalle condizioni meteorologiche riduce il consumo di energia.

**Curva climatica**

Per poter compensare le differenze di temperatura, l'unità si affida alla sua curva climatica. La curva definisce quale deve essere la temperatura del serbatoio o dell'acqua in uscita alle diverse temperature esterne. Poiché la pendenza della curva dipende da circostanze locali, come la climatizzazione e la coibentazione della casa, la curva può essere regolata dall'installatore o dall'utilizzatore.

**Tipi di curve climatiche**

Ci sono 2 tipi di curve climatiche:

- Curva a 2 punti
- Curva con pendenza-sfalsamento

La scelta del tipo di curva da usare per le regolazioni dipende dalle proprie preferenze. Vedere "7.3.4 Uso delle curve climatiche" [p. 30].

**Disponibilità**

La curva climatica è disponibile per:

- Zona principale - Riscaldamento
- Zona principale - Raffreddamento
- Zona aggiuntiva - Riscaldamento
- Zona aggiuntiva - Raffreddamento
- Serbatoio (disponibile solo per gli installatori)

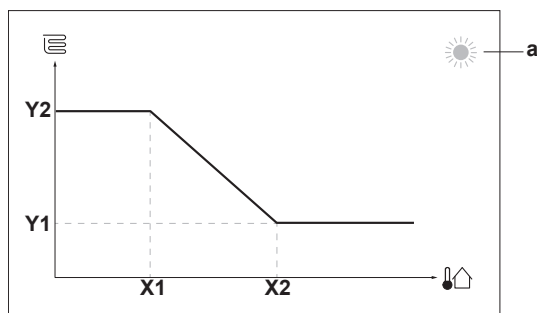
**INFORMAZIONE**

Per lavorare in modo dipendente da condizioni meteorologiche, configurare correttamente il setpoint della zona principale, della zona aggiuntiva o il serbatoio. Vedere "7.3.4 Uso delle curve climatiche" [p. 30].

**7.3.2 Curva a 2 punti**

Definire la curva climatica con questi due setpoint:

- Setpoint (X1, Y2)
- Setpoint (X2, Y1)

**Esempio**

Voce	Descrizione
<b>a</b>	Selezione delle zone climatiche: <ul style="list-style-type: none"> <li>▪ ☀: Riscaldamento della zona principale o della zona aggiuntiva</li> <li>▪ ❄: Raffreddamento della zona principale o della zona aggiuntiva</li> <li>▪ 🚿: Acqua calda sanitaria</li> </ul>
<b>X1, X2</b>	Esempi di temperatura ambiente esterna
<b>Y1, Y2</b>	Esempi di temperatura serbatoio o di temperatura manuale richiesta. L'icona rappresenta il trasmettitore di calore per quella zona: <ul style="list-style-type: none"> <li>▪ 🏠: Riscaldamento a pavimento</li> <li>▪ 🌀: Ventilconvettore</li> <li>▪ 🏠: Radiatore</li> <li>▪ 🚿: Serbatoio dell'acqua calda sanitaria</li> </ul>

**Azioni che è possibile eseguire da questa schermata**

🔍	Fare scorrere le temperature.
⬅️ ➡️	Modificare la temperatura.
➡️ ➡️ ➡️	Andare alla temperatura successiva.
👉	Confermare le modifiche e proseguire.

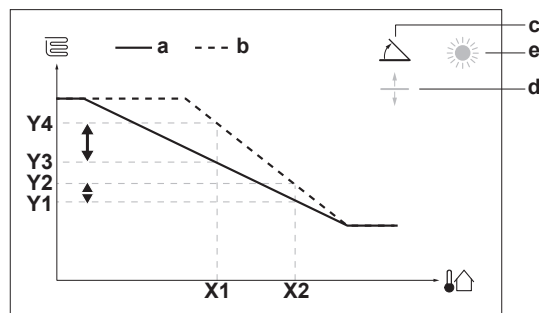
**7.3.3 Curva con pendenza-sfalsamento****Pendenza e sfalsamento**

Definire la curva climatica in base alla sua pendenza e al suo sfalsamento:

- Cambiare la **pendenza** per aumentare o diminuire in modo differente la temperatura dell'acqua in uscita per temperature ambiente differenti. Per esempio, se in genere la temperatura dell'acqua in uscita è accettabile ma alle basse temperature ambiente è troppo fredda, aumentare la pendenza in modo che la temperatura dell'acqua in uscita risulti più alta al diminuire delle temperature ambiente.
- Cambiare lo **sfalsamento** per aumentare o diminuire in modo uguale la temperatura dell'acqua in uscita per temperature ambiente differenti. Per esempio, se alle diverse temperature ambiente la temperatura dell'acqua in uscita è sempre leggermente troppo fredda, spostare verso l'alto lo sfalsamento per aumentare dello stesso valore la temperatura dell'acqua in uscita per tutte le temperature ambiente.

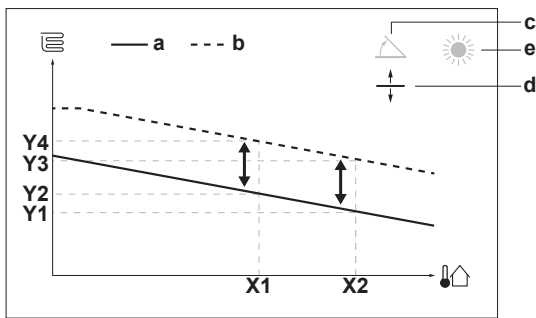
**Esempi**

Curva climatica quando è selezionata la pendenza:



Curva climatica quando è selezionato lo sfalsamento:

## 7 Configurazione



Voce	Descrizione
<b>a</b>	Curva WD prima delle modifiche.
<b>b</b>	Curva WD dopo le modifiche (a titolo di esempio): <ul style="list-style-type: none"> <li>Se si cambia la pendenza, la nuova temperatura preferita in X1 è più alta in modo diseguale della temperatura preferita in X2.</li> <li>Se si cambia lo sfalsamento, la nuova temperatura preferita in X1 è ugualmente più alta quanto la temperatura preferita in X2.</li> </ul>
<b>c</b>	Pendenza
<b>d</b>	Sfalsamento
<b>e</b>	Selezione delle zone climatiche: <ul style="list-style-type: none"> <li> Riscaldamento della zona principale o della zona aggiuntiva</li> <li> Raffreddamento della zona principale o della zona aggiuntiva</li> <li> Acqua calda sanitaria</li> </ul>
<b>X1, X2</b>	Esempi di temperatura ambiente esterna
<b>Y1, Y2, Y3, Y4</b>	Esempi di temperatura serbatoio o di temperatura manuale richiesta. L'icona rappresenta il trasmettitore di calore per quella zona: <ul style="list-style-type: none"> <li> Riscaldamento a pavimento</li> <li> Ventilconvettore</li> <li> Radiatore</li> <li> Serbatoio dell'acqua calda sanitaria</li> </ul>

Azioni che è possibile eseguire da questa schermata	
	Selezionare la pendenza o lo sfalsamento.
	Aumentare o diminuire la pendenza/sfalsamento.
	Se si seleziona la pendenza: impostare la pendenza e andare sullo sfalsamento. Se si seleziona lo sfalsamento: impostare lo sfalsamento.
	Confermare le modifiche e tornare al sottomenu.

### 7.3.4 Uso delle curve climatiche

Configurare la curva climatica nel modo seguente:

#### Definizione del modo setpoint

Per usare la curva climatica, si deve definire il modo setpoint corretto:

Andare al modo setpoint ...	Impostare il modo setpoint su ...
<b>Zona principale – Riscaldamento</b>	

Andare al modo setpoint ...	Impostare il modo setpoint su ...
[2.4] Zona principale > Modo setpoint	Riscaldamento con curva climatica, raffreddamento a punto fisso OPPURE Dipendente da condizioni meteorologiche (curva climatica)
<b>Zona principale – Raffreddamento</b>	
[2.4] Zona principale > Modo setpoint	Dipendente da condizioni meteorologiche (curva climatica)
<b>Zona aggiuntiva – Riscaldamento</b>	
[3.4] Zona aggiuntiva > Modo setpoint	Riscaldamento con curva climatica, raffreddamento a punto fisso OPPURE Dipendente da condizioni meteorologiche (curva climatica)
<b>Zona aggiuntiva – Raffreddamento</b>	
[3.4] Zona aggiuntiva > Modo setpoint	Dipendente da condizioni meteorologiche (curva climatica)
<b>Serbatoio</b>	
[5.B] Serbatoio > Modo setpoint	<b>Restrizione:</b> Disponibile solo per gli installatori Dipendente da condizioni meteorologiche (curva climatica)

#### Modifica del tipo di curva climatica

Per cambiare il tipo per tutte le zone (principale + aggiuntive) e per il serbatoio, andare a [2.E] Zona principale > Tipo di curva climatica.

La vista del tipo selezionato è possibile anche con:

- [3.C] Zona aggiuntiva > Tipo di curva climatica
- [5.E] Serbatoio > Tipo di curva climatica

**Restrizione:** Disponibile solo per gli installatori

#### Modifica della curva climatica

Zona	Andare a ...
<b>Zona principale – Riscaldamento</b>	[2.5] Zona principale > Curva climatica per il riscaldamento
<b>Zona principale – Raffreddamento</b>	[2.6] Zona principale > Curva climatica per il raffrescamento
<b>Zona aggiuntiva – Riscaldamento</b>	[3.5] Zona aggiuntiva > Curva climatica per il riscaldamento
<b>Zona aggiuntiva – Raffreddamento</b>	[3.6] Zona aggiuntiva > Curva climatica per il raffrescamento
<b>Serbatoio</b>	<b>Restrizione:</b> Disponibile solo per gli installatori [5.C] Serbatoio > Curva climatica

**INFORMAZIONE****Setpoint massimi e minimi**

Non è possibile configurare la curva con temperature che siano più alte o più basse dei setpoint massimi e minimi per quella zona e per il serbatoio. Quando si raggiunge il setpoint massimo o minimo, la curva si appiattisce.

**Per perfezionare la curva climatica: curva con pendenza-sfalsamento**

La tabella seguente descrive come ottimizzare la curva climatica di una zona o del serbatoio:

Si sente ...		Perfezionare con inclinazione e sfalsamento:	
Con temperature esterne regolari ...	Con temperature esterne fredde ...	Pendenza	Sfalsamento
OK	Freddo	↑	—
OK	Caldo	↓	—
Freddo	OK	↓	↑
Freddo	Freddo	—	↑
Freddo	Caldo	↓	↑
Caldo	OK	↑	↓
Caldo	Freddo	↑	↓
Caldo	Caldo	—	↓

**Per perfezionare la curva climatica: curva a 2 punti**

La tabella seguente descrive come ottimizzare la curva climatica di una zona o del serbatoio:

Si sente ...		Miglioramento con i setpoint:			
Con temperature esterne regolari ...	Con temperature esterne fredde ...	Y2 <sup>(a)</sup>	Y1 <sup>(a)</sup>	X1 <sup>(a)</sup>	X2 <sup>(a)</sup>
OK	Freddo	↑	—	↑	—
OK	Caldo	↓	—	↓	—
Freddo	OK	—	↑	—	↑
Freddo	Freddo	↑	↑	↑	↑
Freddo	Caldo	↓	↑	↓	↑
Caldo	OK	—	↓	—	↓
Caldo	Freddo	↑	↓	↑	↓
Caldo	Caldo	↓	↓	↓	↓

<sup>(a)</sup> Vedere "7.3.2 Curva a 2 punti" ▶ 29].

**7.4 Menu Impostazioni**

È possibile fissare delle impostazioni aggiuntive usando la schermata del menu principale e i relativi sottomenu. Qui sono presentate le impostazioni più importanti.

**7.4.1 Zona principale****Tipo termostato**

Applicabile soltanto nel controllo del termostato ambiente installato esternamente.

**AVVISO**

Se si usa un termostato ambiente installato esternamente, questo controllerà la protezione antigelo ambiente. Ad ogni modo la protezione antigelo ambiente è possibile solo se [C.2] Riscaldamento/raffreddamento ambiente=Attivato.

#	Codice	Descrizione
[2.A]	[C-05]	Tipo di termostato ambiente installato esternamente per la zona principale: <ul style="list-style-type: none"> <li>1: 1 contatto: Il termostato ambiente installato esternamente utilizzato può inviare solo la condizione ATTIVATO/DISATTIVATO del termostato. Non vi è nessuna separazione tra la richiesta di riscaldamento o di raffreddamento.</li> <li>2: 2 contatti: Il termostato ambiente installato esternamente utilizzato può inviare la condizione ATTIVATO/DISATTIVATO del termostato del riscaldamento/raffreddamento separato.</li> </ul>

**7.4.2 Zona aggiuntiva****Tipo termostato**

Applicabile soltanto nel controllo del termostato ambiente esterno. Per ulteriori informazioni sulla funzione, vedere "7.4.1 Zona principale" ▶ 31].

#	Codice	Descrizione
[3.A]	[C-06]	Tipo di termostato ambiente esterno per la zona aggiuntiva: <ul style="list-style-type: none"> <li>1: 1 contatto</li> <li>2: 2 contatti</li> </ul>

**7.4.3 Informazioni****Informazioni rivenditore**

L'installatore può inserire qui il numero per contattarlo.

#	Codice	Descrizione
[8.3]	N/A	Il numero a cui possono telefonare gli utenti in caso di problemi.

## 7 Configurazione

### 7.5 Struttura del menu: Panoramica delle impostazioni installatore

<b>[9] Impostazioni installatore</b> Procedura guidata di configurazione Acqua calda sanitaria Riscaldatore di riserva Surriscaldatore Emergenza Bilanciamento Prevenzione congelamento tubi acqua Alimentazione a kWh ridotta Controllo consumo elettrico Misurazione energia Sensori Bivalente Uscita allarme Riavvio automatico Funzione risparmio energetico Disattiva protezioni Sbrinamento forzato Panoramica delle impostazioni in loco Esportazione delle impostazioni MMI Kit bizona	<b>[9.2] Acqua calda sanitaria</b> Acqua calda sanitaria Pompa ACS Programma pompa ACS Solare
	<b>[9.3] Riscaldatore di riserva</b> Tipo di riscaldatore di riserva Tensione Configurazione Potenza Step 1 Potenza aggiuntiva Step 2 Equilibrio Temperatura di equilibrio Funzionamento
	<b>[9.4] Surriscaldatore</b> Potenza Programma abilitazione surriscaldatore Timer economico surriscaldatore Funzionamento
	<b>[9.5] Emergenza</b> Emergenza Compressore forzato su Disattivato
	<b>[9.6] Bilanciamento</b> Priorità riscaldamento ambiente Priorità temperatura Sfalsamento setpoint surriscaldatore Timer anti-riciclo Timer di funzionamento minimo Timer di funzionamento massimo Timer aggiuntivo
	<b>[9.8] Alimentazione a kWh ridotta</b> Riscaldatore ammesso Pompa ammessa Alimentazione a kWh ridotta Modo funzionamento Smart grid Riscaldatori elettrici ammessi Abilita riserva tampone ambiente Impostazione limite kW
	<b>[9.9] Controllo consumo elettrico</b> Controllo consumo elettrico Tipo Limite Limite 1 Limite 2 Limite 3 Limite 4 Priorità riscaldatore (*) Attivazione BBR16 (*) Limite di potenza BBR16
	<b>[9.A] Misurazione energia</b> Contatore elettrico 1 Contatore elettrico 2
	<b>[9.B] Sensori</b> Sensore esterno Sfalsamento sensore amb. est. Tempo elaborazione media
	<b>[9.C] Bivalente</b> Bivalente Effic. caldaia Temperatura Isteresi
	<b>[9.P] Kit bizona</b> Kit bizona installato Tipo di sistema bizona PWM fissa della pompa della zona aggiuntiva PWM fissa della pompa della zona principale Tempo di rotazione della valvola di miscelazione

(\*) Applicabile solo per la lingua svedese.



#### INFORMAZIONE

Le impostazioni del kit solare forzato sono visualizzate ma NON sono applicabili per questa unità. NON usare né cambiare le impostazioni.



#### INFORMAZIONE

A seconda delle impostazioni installatore selezionate e del tipo di unità, le impostazioni saranno visibili/invisibili.



## 8 Messa in funzione



### AVVISO

#### Elenco di controllo generale per la messa in funzione.

Oltre che nelle istruzioni per la messa in funzione di questo capitolo, l'elenco di controllo generale per la messa in funzione si trova anche sul Daikin Business Portal (è necessaria l'autenticazione).

L'elenco di controllo generale per la messa in funzione è complementare alle istruzioni di questo capitolo. Si può usare come linee guida e come modello di rapporto durante la messa in funzione e per la consegna all'utilizzatore.

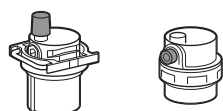


### AVVISO

Usare SEMPRE l'unità con termistori e/o sensori/interruttori di pressione. In caso CONTRARIO, il compressore potrebbe bruciare.



### AVVISO



Verificare che entrambe le valvole di spurgo dell'aria (una sul filtro magnetico e una sul riscaldatore di riserva) siano aperte.

Tutte le valvole di spurgo dell'aria automatiche DEVONO restare aperte dopo la messa in funzione.



### INFORMAZIONE

**Funzioni di protezione – "Modalità Installatore sul posto".** Il software è dotato di funzioni di protezione, come quella di antigelo ambiente. Se necessario, l'unità esegue automaticamente queste funzioni.

Nel corso dell'installazione o degli interventi di manutenzione tale comportamento è dannoso. Per questo le funzioni protettive si possono disattivare:

- **Alla prima accensione:** le funzioni protettive sono disattivate per impostazione predefinita. Dopo 12 ore vengono attivate automaticamente.
- **In seguito:** l'installatore potrà disattivare manualmente le funzioni di protezione impostando [9.G]: Disattiva protezioni=Si. Al termine del suo lavoro, potrà attivare le funzioni di protezione impostando [9.G]: Disattiva protezioni=No.

Vedere anche "Funzioni di protezione" [▶ 23].

### 8.1 Elenco di controllo prima della messa in esercizio

Una volta installata l'unità, controllare innanzitutto le voci elencate sotto. Una volta eseguiti tutti i controlli, l'unità DEVE essere chiusa. Accendere l'unità dopo che è stata chiusa.

<input type="checkbox"/>	Dovete aver letto tutte le istruzioni d'installazione, come descritto nella <b>guida di consultazione per l'installatore</b> .
<input type="checkbox"/>	L' <b>unità interna</b> è correttamente montata.
<input type="checkbox"/>	L' <b>unità esterna</b> è correttamente montata.

<input type="checkbox"/>	I seguenti <b>collegamenti elettrici</b> sono stati eseguiti in base al presente documento e alle normative applicabili: <ul style="list-style-type: none"> <li>▪ Tra il pannello di alimentazione locale e l'unità esterna</li> <li>▪ Tra unità interna ed unità esterna</li> <li>▪ Tra il pannello di alimentazione locale e l'unità interna</li> <li>▪ Tra l'unità interna e le valvole (se applicabile)</li> <li>▪ Tra l'unità interna e il termostato ambiente (se applicabile)</li> <li>▪ Tra l'unità interna e il serbatoio dell'acqua calda sanitaria (se applicabile)</li> </ul>
<input type="checkbox"/>	Il sistema è correttamente <b>messo a terra</b> e i terminali di terra sono serrati.
<input type="checkbox"/>	I <b>fusibili</b> o i dispositivi di protezione installati localmente sono stati installati conformemente al presente documento e NON sono stati bypassati.
<input type="checkbox"/>	La <b>tensione di alimentazione</b> deve corrispondere alla tensione indicata sulla targhetta d'identificazione dell'unità.
<input type="checkbox"/>	Non è presente NESSUN <b>collegamento allentato</b> o componente elettrico danneggiato nel quadro elettrico.
<input type="checkbox"/>	Non c'è NESSUN <b>componente danneggiato</b> o <b>tubo schiacciato</b> all'interno delle unità interne ed esterne.
<input type="checkbox"/>	L' <b>interruttore di protezione del riscaldatore di riserva F1B</b> (da reperire in loco) è ATTIVATO.
<input type="checkbox"/>	Solo per i serbatoi con surriscaldatore incorporato: L' <b>interruttore di protezione del surriscaldatore di riserva F2B</b> (da reperire in loco) è ATTIVATO.
<input type="checkbox"/>	È installata la dimensione dei tubi corretta e i <b>tubi</b> sono correttamente isolati.
<input type="checkbox"/>	NON vi sono <b>perdite d'acqua</b> nell'unità interna.
<input type="checkbox"/>	Le <b>valvole di intercettazione</b> sono correttamente installate e completamente aperte.
<input type="checkbox"/>	Le valvole di <b>spurgo dell'aria automatiche</b> sono aperte.
<input type="checkbox"/>	La <b>valvola di sicurezza</b> deve spurgare acqua quando è aperta. DEVE fuoriuscire acqua pulita.
<input type="checkbox"/>	Il <b>volume minimo di acqua</b> deve essere garantito in tutte le condizioni. Vedere "Per controllare il volume e la portata dell'acqua" al paragrafo <b>"5.1 Preparazione delle tubazioni idrauliche"</b> [▶ 8].
<input type="checkbox"/>	(se applicabile) Il <b>serbatoio dell'acqua calda sanitaria</b> è riempito completamente.

### 8.2 Lista di controllo durante la messa in funzione

<input type="checkbox"/>	La <b>portata minima</b> durante il funzionamento del riscaldatore di riserva/sbrinamento è garantita in tutte le condizioni. Vedere "Per controllare il volume e la portata dell'acqua" al paragrafo <b>"5.1 Preparazione delle tubazioni idrauliche"</b> [▶ 8].
<input type="checkbox"/>	Per eseguire uno <b>spurgo aria</b> .
<input type="checkbox"/>	Per eseguire una <b>prova di funzionamento</b> .
<input type="checkbox"/>	Per eseguire una <b>prova di funzionamento attuatore</b> .
<input type="checkbox"/>	<b>Funzione di asciugatura del massetto del riscaldamento a pavimento</b> La funzione di asciugatura del massetto del riscaldamento a pavimento viene avviata (se necessario).

## 8 Messa in funzione

### 8.2.1 Per controllare la portata minima

1	Controllare la configurazione idraulica, per scoprire quali anelli del riscaldamento ambiente possono essere chiusi tramite valvole meccaniche, elettroniche o di altro tipo.	—
2	Chiudere tutti gli anelli del riscaldamento ambiente che è possibile chiudere.	—
3	Avviare la prova di funzionamento della pompa (vedere "8.2.4 Per effettuare una prova di funzionamento attuatore" ▶ 34]).	—
4	Leggere la portata <sup>(a)</sup> e modificare l'impostazione della valvola di bypass per raggiungere la portata minima richiesta +2 l/min.	—

<sup>(a)</sup> Durante la prova di funzionamento della pompa, l'unità può funzionare al di sotto della portata minima richiesta.

Portata minima richiesta	
20 l/min	

### 8.2.2 Per eseguire uno spurgo aria

**Condizioni:** Verificare che ogni operazione sia disabilitata. Andare su [C]: Funzionamento e disattivare il funzionamento di Riscaldamento/raffreddamento ambiente e di Serbatoio.

1	Impostare il livello autorizzazione utente su Installatore. Vedere "Per cambiare il livello autorizzazione utente" ▶ 23].	—
2	Andare a [A.3]: Prima messa in funzione > Spurgo aria.	
3	Selezionare OK per confermare. <b>Risultato:</b> Ha inizio lo spurgo aria. Esso si arresta automaticamente quando finisce il ciclo dello spurgo aria. Per arrestare manualmente lo spurgo aria:	
1	Andare a Arresto spurgo aria.	
2	Selezionare OK per confermare.	

### 8.2.3 Per effettuare una prova di funzionamento

**Condizioni:** Verificare che ogni operazione sia disabilitata. Andare su [C]: Funzionamento e disattivare il funzionamento di Riscaldamento/raffreddamento ambiente e di Serbatoio.

1	Impostare il livello autorizzazione utente su Installatore. Vedere "Per cambiare il livello autorizzazione utente" ▶ 23].	—
2	Andare a [A.1]: Prima messa in funzione > Prova di funzionamento operativo.	
3	Selezionare una prova dall'elenco. <b>Esempio:</b> Riscaldamento.	
4	Selezionare OK per confermare. <b>Risultato:</b> La prova di funzionamento ha inizio. Essa si arresta automaticamente quando pronta (±30 min). Per arrestare manualmente la prova di funzionamento:	
1	Nel menu, andare su Arresto prova di funzionamento.	
2	Selezionare OK per confermare.	

#### INFORMAZIONE

Se la temperatura esterna è al di fuori del range di funzionamento, l'unità potrebbe NON funzionare oppure potrebbe NON erogare la capacità richiesta.

### Monitorare le temperatura dell'acqua in uscita e del serbatoio

Durante la prova di funzionamento, è possibile controllare il corretto funzionamento dell'unità monitorando la temperatura dell'acqua in uscita (modo riscaldamento/raffreddamento) e la temperatura del serbatoio (modo acqua calda sanitaria).

Per monitorare le temperature:

1	Nel menu, andare su Sensori.	
2	Selezionare le informazioni sulla temperatura.	

### 8.2.4 Per effettuare una prova di funzionamento attuatore

**Condizioni:** Verificare che ogni operazione sia disabilitata. Andare su [C]: Funzionamento e disattivare il funzionamento di Riscaldamento/raffreddamento ambiente e di Serbatoio.

#### Scopo

Eseguire la prova di funzionamento attuatore per verificare l'azionamento dei diversi attuatori. Per esempio, quando si seleziona Pompa, inizia la prova di funzionamento della pompa.

1	Impostare il livello autorizzazione utente su Installatore. Vedere "Per cambiare il livello autorizzazione utente" ▶ 23].	—
2	Andare a [A.2]: Prima messa in funzione > Prova di funzionamento attuatore.	
3	Selezionare una prova dall'elenco. <b>Esempio:</b> Pompa.	
4	Selezionare OK per confermare. <b>Risultato:</b> La prova di funzionamento attuatore ha inizio. Essa si arresta automaticamente quando pronta (±30 min). Per arrestare manualmente la prova di funzionamento:	
1	Nel menu, andare su Arresto prova di funzionamento.	
2	Selezionare OK per confermare.	

### Possibili prove funzionamento attuatori

- Prova Surriscaldatore
- Prova Riscaldatore di riserva 1
- Prova Riscaldatore di riserva 2
- Prova Pompa

#### INFORMAZIONE

Prima di effettuare la prova di funzionamento, assicurarsi che sia stata spurgata tutta l'aria. Inoltre, evitare le interferenze nel circuito idraulico durante la prova di funzionamento.

- Prova Valvola di intercettazione
- Prova Valvola di deviazione (valvola a 3 vie per la commutazione tra il riscaldamento ambiente e il riscaldamento del serbatoio)
- Prova Segnale bivalente
- Prova Uscita allarme
- Prova Segnale raff/risc
- Prova Pompa ACS
- Prova Pompa diretta del kit bizona (kit bizona EKMIKPOA o EKMIKPHA)
- Prova Pompa mista del kit bizona (kit bizona EKMIKPOA o EKMIKPHA)
- Prova Valvola di miscelazione del kit bizona (kit bizona EKMIKPOA o EKMIKPHA)

### 8.2.5 Per eseguire un'asciugatura del massetto del riscaldamento a pavimento

**Condizioni:** Verificare che ogni operazione sia disabilitata. Andare su [C]: Funzionamento e disattivare il funzionamento di Riscaldamento/raffreddamento ambiente e di Serbatoio.

1	Impostare il livello autorizzazione utente su Installatore. Vedere " <a href="#">Per cambiare il livello autorizzazione utente</a> " ► 23].	—
2	Andare a [A.4]: Prima messa in funzione > Asciugatura del massetto.	
3	Impostare un programma di asciugatura: andare su Programma e utilizzare la schermata di programmazione dell'asciugatura del massetto del riscaldamento a pavimento UFH.	
4	Selezionare OK per confermare. <b>Risultato:</b> Ha inizio l'asciugatura del massetto del riscaldamento a pavimento. Una volta effettuato, esso si arresta automaticamente.	
	Per arrestare manualmente la prova di funzionamento:	—
1	Andare a Arresto asciugatura del massetto.	
2	Selezionare OK per confermare.	



#### AVVISO

Per eseguire l'asciugatura del massetto del riscaldamento a pavimento, è necessario disabilitare la protezione antigelo ambiente ([2-06]=0). Per impostazione predefinita, essa è abilitata ([2-06]=1). Tuttavia, a causa del modo "installatore sul posto" (vedere "Messa in funzione"), la protezione antigelo ambiente verrà disabilitata automaticamente per 12 ore dopo la prima accensione.

Qualora fosse ancora necessario effettuare l'asciugatura del massetto una volta trascorse le prime 12 ore dall'accensione, disabilitare manualmente la protezione antigelo ambiente impostando [2-06] su "0" e MANTENERE tale funzione disabilitata fino al termine dell'asciugatura del massetto. Ignorando questo avviso, il massetto si creperà.



#### AVVISO

Affinché l'asciugatura del massetto del riscaldamento a pavimento possa avviarsi, è necessario assicurarsi che risultino eseguite le impostazioni seguenti:

- [4-00]=1
- [C-02]=0
- [D-01]=0
- [4-08]=0
- [4-01]≠1

## 9 Consegna all'utente

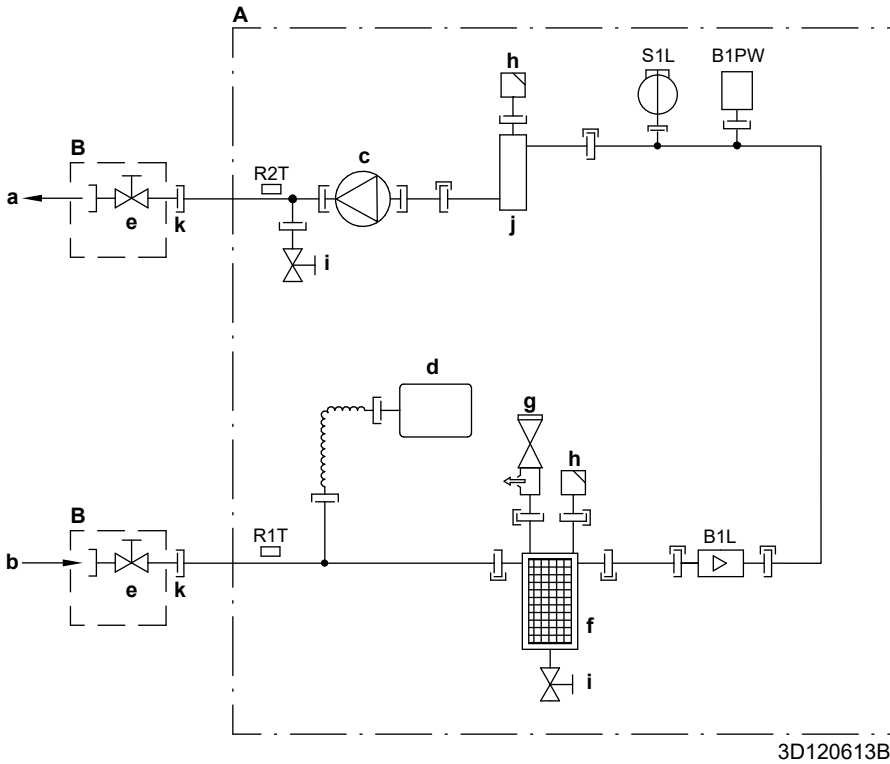
Una volta terminata la prova di funzionamento e appurato che l'unità funziona correttamente, assicurarsi che per l'utente siano ben chiari i punti seguenti:

- Compilare la tabella con le impostazioni dell'installatore (sul manuale d'uso) con le impostazioni effettive.
- Assicurarsi che l'utente sia in possesso della documentazione stampata e chiedergli/le di conservarla per consultazioni future. Informare l'utente che può trovare la documentazione completa andando sull'URL menzionato più in alto in questo manuale.

## 10 Dati tecnici

È disponibile un **sottinsieme** dei dati tecnici più recenti sul sito web regionale Daikin (accessibile al pubblico). L'**insieme completo** dei dati tecnici più recenti è disponibile sul Daikin Business Portal (richiesta autenticazione).

### 10.1 Schema delle tubazioni: Unità interna



- A** Unità interna
- B** Installato in loco
- a** USCITA acqua riscaldamento ambiente
- b** Collegamento di ENTRATA dell'acqua
- c** Pompa
- d** Serbatoio di espansione
- e** Valvola di chiusura, maschio-femmina 1"
- f** Filtro magnetico/separatore di sporcizia
- g** Valvola di sicurezza
- h** Spurgo dell'aria
- i** Valvola di scarico
- j** Riscaldatore di riserva
- k** Dado lento 1"
- B1L** Sensore flusso
- B1PW** Sensore di pressione acqua riscaldamento ambiente
- R1T** Termistore (INGRESSO acqua)
- R2T** Termistore (riscaldatore di riserva – USCITA acqua)
- S1L** Flussostato
- |— Connessione a vite
- |— Connessione svasata
- |— Connettore a sganciamento rapido
- Connessione brasata

## 10.2 Schema elettrico: Unità interna

Vedere lo schema elettrico interno fornito con l'unità (all'interno del coperchio del quadro elettrico dell'unità interna). Di seguito è riportata la legenda delle abbreviazioni usate.

### Note da leggere prima di avviare l'unità

Inglese	Traduzione
Notes to go through before starting the unit	Note da leggere prima di avviare l'unità
X1M	Terminale principale
X2M	Terminale del collegamento elettrico in loco per la CA
X5M	Terminale del collegamento elettrico in loco per la CC
X6M	Terminale di alimentazione elettrica del riscaldatore di riserva
X7M, X8M	Terminale di alimentazione elettrica del surriscaldatore
X10M	Terminale Smart grid
-----	Cablaggio di messa a terra
-----	Non fornito
①	Svariate possibilità di collegamento
	Opzione
	Non montato nel quadro elettrico
	Cablaggio dipendente dal modello
	Scheda
Note 1: Connection point of the power supply for the BUH/BSH should be foreseen outside the unit.	Nota 1: Il punto di connessione dell'alimentazione elettrica per il riscaldatore di riserva/surriscaldatore deve essere previsto all'esterno dell'unità.
<b>Backup heater power supply</b>	<b>Alimentazione elettrica del riscaldatore di riserva</b>
<input type="checkbox"/> 6T1 (3~, 230 V, 6 kW)	<input type="checkbox"/> 6T1 (3~, 230 V, 6 kW)
<input type="checkbox"/> 6V3 (1N~, 230 V, 6 kW)	<input type="checkbox"/> 6V3 (1N~, 230 V, 6 kW)
<input type="checkbox"/> 6WN/9WN (3N~, 400 V, 6/9 kW)	<input type="checkbox"/> 6WN/9WN (3N~, 400 V, 6/9 kW)
<b>User installed options</b>	<b>Opzioni installate dall'utente</b>
<input type="checkbox"/> Remote user interface	<input type="checkbox"/> Interfaccia utente usata come termostato ambiente
<input type="checkbox"/> Ext. indoor thermistor	<input type="checkbox"/> Termistore esterno per ambiente interno
<input type="checkbox"/> Ext outdoor thermistor	<input type="checkbox"/> Termostato esterno installato esternamente
<input type="checkbox"/> Digital I/O PCB	<input type="checkbox"/> Scheda con I/O digitale
<input type="checkbox"/> Demand PCB	<input type="checkbox"/> Scheda di richiesta
<input type="checkbox"/> Safety thermostat	Termostato di sicurezza
<input type="checkbox"/> Smart Grid	Smart grid
<input type="checkbox"/> WLAN module	Modulo WLAN
<input type="checkbox"/> WLAN cartridge	Scheda WLAN
<input type="checkbox"/> Bizone mixing kit	Kit bizona di miscelazione
<input type="checkbox"/> Domestic hot water tank	<input type="checkbox"/> Serbatoio dell'acqua calda sanitaria
Main LWT	Temperatura dell'acqua in uscita principale
<input type="checkbox"/> On/OFF thermostat (wired)	<input type="checkbox"/> Termostato ATTIVATO/DISATTIVATO (cablato)
<input type="checkbox"/> On/OFF thermostat (wireless)	<input type="checkbox"/> Termostato ATTIVATO/DISATTIVATO (non cablato)

Inglese	Traduzione
<input type="checkbox"/> Ext. thermistor	<input type="checkbox"/> Termistore esterno
<input type="checkbox"/> Heat pump convector	<input type="checkbox"/> Convettore a pompa di calore
Add LWT	Temperatura dell'acqua in uscita aggiuntiva
<input type="checkbox"/> On/OFF thermostat (wired)	<input type="checkbox"/> Termostato ATTIVATO/DISATTIVATO (cablato)
<input type="checkbox"/> On/OFF thermostat (wireless)	<input type="checkbox"/> Termostato ATTIVATO/DISATTIVATO (non cablato)
<input type="checkbox"/> Ext. thermistor	<input type="checkbox"/> Termistore esterno
<input type="checkbox"/> Heat pump convector	<input type="checkbox"/> Convettore a pompa di calore

### Posizione nel quadro elettrico

Inglese	Traduzione
Position in switch box	Posizione nel quadro elettrico

### Legenda

A1P		Scheda principale
A2P	*	Termostato Attivato/DISATTIVATO (PC=circuito di alimentazione)
A3P	*	Convettore a pompa di calore
A4P	*	Scheda con I/O digitale
A8P	*	Scheda di richiesta
A11P		MMI (= interfaccia utente collegata all'unità interna) – Scheda principale
A14P	*	Scheda di interfaccia utente
A15P	*	Scheda del ricevitore (termostato ATTIVATO/DISATTIVATO wireless)
A20P	*	Modulo WLAN
A30P	*	Scheda del kit bizona di miscelazione
BSK (A3P)		Relè stazione pompa solare
CN* (A4P)	*	Connettore
DS1(A8P)	*	Microinterruttore
F1B	#	Riscaldatore di riserva a fusibile per sovracorrente
F2B	#	Surriscaldatore a fusibile per sovracorrente
F1T		Riscaldatore di riserva a fusibile termico
F1U, F2U (A4P)	*	Fusibile 5 A 250 V per scheda con I/O digitale
K1A, K2A	*	Relè di alta tensione della Smart grid
K1M, K2M		Riscaldatore di riserva a contattore
K3M	*	Surriscaldatore a contattore
K5M		Riscaldatore di riserva a contattore di sicurezza
K*R (A4P)		Relè sulla scheda
M2P	#	Pompa dell'acqua calda sanitaria
M2S	#	Valvola a 2 vie per il modo raffreddamento
M3S	*	Valvola a 3 vie per riscaldamento ambiente/acqua calda sanitaria
PC (A15P)	*	Circuito d'alimentazione
PHC1 (A4P)	*	Circuito di ingresso dell'accoppiatore ottico
Q1L		Riscaldatore di riserva con protezione termica
Q4L	#	Termostato di sicurezza
Q*DI	#	Interruttore del circuito di dispersione a terra

## 10 Dati tecnici

R1H (A2P)	*	Sensore di umidità
R1T (A2P)	*	Termostato ATTIVATO/DISATTIVATO del sensore ambiente
R2T (A2P)	*	Sensore esterno (pavimento o ambiente)
R5T		Termistore acqua calda sanitaria
R6T	*	Termistore esterno per ambiente interno o esterno
S1S	#	Contatto di alimentazione a tariffa kWh preferenziale
S2S	#	Input 1 impulso contatore dell'energia elettrica
S3S	#	Input 2 impulso contatore dell'energia elettrica
S4S	#	Immissione Smart grid
S6S~S9S	*	Segnali in ingresso digitali di limitazione potenza
S10S-S11S	#	Contatto di bassa tensione della Smart grid
SS1 (A4P)	*	Interruttore selettore
TR1		Trasformatore dell'alimentazione
X6M	#	Morsettiera a striscia di alimentazione elettrica del riscaldatore di riserva
X6M	*	Connettore dell'alimentazione elettrica del surriscaldatore
X7M, X8M		Morsettiera a striscia di alimentazione elettrica del surriscaldatore
X10M	*	Morsettiera a striscia di alimentazione elettrica della Smart grid
X*, X*A, X*Y*, Y*		Connettore
X*M		Morsettiera a striscia

\* Opzionale

# Non fornito

### Traduzione del testo che figura nello schema elettrico

Inglese	Traduzione
(1) Main power connection	(1) Connessione alimentazione elettrica principale
For HP tariff	Per tariffa con pompa di calore
Indoor unit supplied from outdoor	Unità interna alimentata dall'esterno
Normal kWh rate power supply	Alimentazione a tariffa kWh normale
Only for normal power supply (standard)	Solo per alimentazione elettrica normale (standard)
Only for preferential kWh rate power supply (outdoor)	Solo per alimentazione a tariffa kWh preferenziale (esterna)
Outdoor unit	Unità esterna
Preferential kWh rate power supply contact: 16 V DC detection (voltage supplied by PCB)	Contatto di alimentazione a tariffa kWh preferenziale: rilevamento di 16 V CC (tensione fornita dalla scheda)
SWB	Quadro elettrico
Use normal kWh rate power supply for indoor unit	Usare l'alimentazione a tariffa kWh normale per l'unità interna
(2) Backup heater power supply	(2) Alimentazione elettrica del riscaldatore di riserva
Only for ***	Solo per ***
(3) User interface	(3) Interfaccia utente
Only for remote user interface	Solo per l'interfaccia utente utilizzato come termostato ambiente
SD card	Vano per scheda WLAN

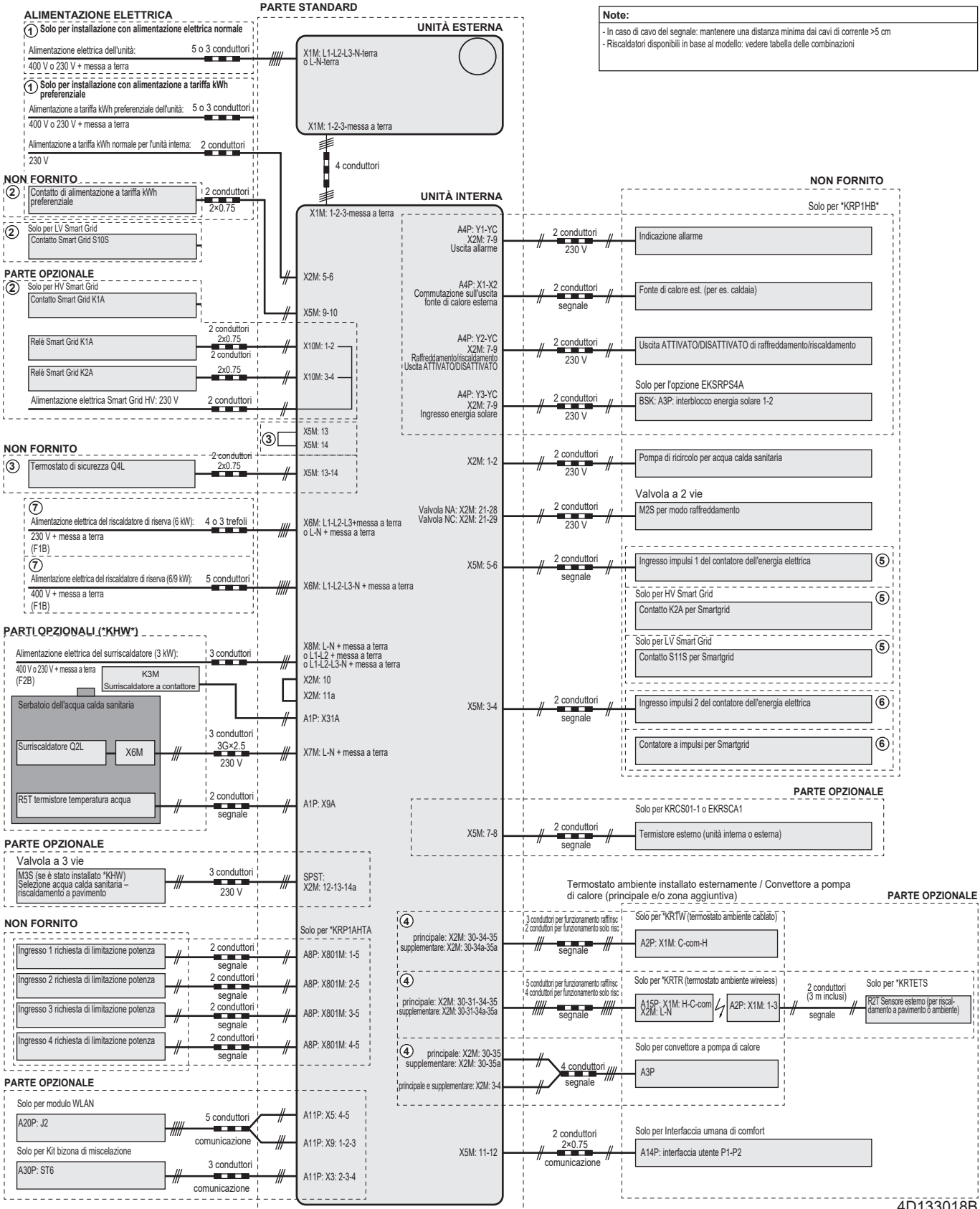
Inglese	Traduzione
WLAN cartridge	Scheda WLAN
(4) Domestic hot water tank	(4) Serbatoio dell'acqua calda sanitaria
3 wire type SPST	Tipo a 3 fili SPST
Booster heater power supply	Alimentazione elettrica del surriscaldatore
Only for ***	Solo per ***
SWB	Quadro elettrico
(5) Ext. thermistor	(5) Termistore esterno
SWB	Quadro elettrico
(6) Field supplied options	(6) Opzioni non fornite
12 V DC pulse detection (voltage supplied by PCB)	Rilevamento impulsi da 12 V CC (tensione fornita dalla scheda)
230 V AC supplied by PCB	230 V CA, tensione fornita dalla scheda
Bizone mixing kit	Kit bizona di miscelazione
Continuous	Corrente continua
DHW pump output	Uscita pompa dell'acqua calda sanitaria
DHW pump	Pompa dell'acqua calda sanitaria
Electrical meters	Contatori dell'energia elettrica
For HV smartgrid	Per la Smart Grid ad alta tensione
For LV smartgrid	Per la Smart Grid a bassa tensione
For safety thermostat	Per il termostato di sicurezza
For smartgrid	Per la Smart Grid
Inrush	Corrente di picco
Max. load	Carico massimo
Normally closed	Normalmente chiuso
Normally open	Normalmente aperto
Safety thermostat contact: 16 V DC detection (voltage supplied by PCB)	Contatto per il termostato di sicurezza: rilevamento di 16 V CC (tensione fornita dalla scheda)
Shut-off valve	Valvola di chiusura
Smartgrid contacts	Contatti Smart Grid
Smartgrid PV power pulse meter	Contatore di impulsi energia fotovoltaica Smart Grid
SWB	Quadro elettrico
(7) Option PCBs	(7) Schede opzionali
Alarm output	Uscita allarme
Changeover to ext. heat source	Commutazione a fonte di calore esterna
Max. load	Carico massimo
Min. load	Carico minimo
Only for demand PCB option	Solo per opzione Scheda di richiesta
Only for digital I/O PCB option	Solo per opzione Scheda con I/O digitale
Options: external heat source output, solar pump connection, alarm output	Opzioni: uscita fonte di calore esterna, connessione pompa solare, uscita allarme
Options: On/OFF output	Opzioni: Uscita ATTIVATO/DISATTIVATO
Power limitation digital inputs: 12 V DC / 12 mA detection (voltage supplied by PCB)	Ingressi digitali per limitazione potenza: rilevamento di 12 V CC / 12 mA (tensione fornita dalla scheda)

Inglese	Traduzione
Refer to operation manual	Consultare il manuale d'uso
Solar input	Ingresso energia solare
Solar pump connection	Collegamento pompa solare
Space C/H On/OFF output	Uscita raffreddamento/ riscaldamento ambiente ATTIVATO/DISATTIVATO
SWB	Quadro elettrico
(8) External On/OFF thermostats and heat pump convector	(8) Termostati ATTIVATO/ DISATTIVATO esterni e convettore a pompa di calore
Additional LWT zone	Zona di temperatura dell'acqua in uscita aggiuntiva
Main LWT zone	Zona di temperatura dell'acqua in uscita principale
Only for external sensor (floor/ambient)	Solo per sensore esterno (pavimento o ambiente)
Only for heat pump convector	Solo per convettore a pompa di calore
Only for wired On/OFF thermostat	Solo per termostato Attivato/ DISATTIVATO cablato
Only for wireless On/OFF thermostat	Solo per termostato Attivato/ DISATTIVATO wireless

# 10 Dati tecnici

## Schema dei collegamenti elettrici

Per maggiori dettagli, controllare il cablaggio dell'unità.



4D133018B









**ERC**



4P634879-1 000000Z

Copyright 2021 Daikin

**DAIKIN EUROPE N.V.**

Zandvoordestraat 300, B-8400 Oostende, Belgium

4P634879-1 2021.03