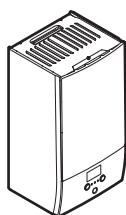




Installationsanleitung

Daikin Altherma 3 H MT W



<https://daikintechnicaldatahub.eu>



ETBH12EF6V
ETBH12EF9W
ETBX12EF6V
ETBX12EF9W

Installationsanleitung
Daikin Altherma 3 H MT W

Deutsch

Inhaltsverzeichnis

1	Über die Dokumentation	3
1.1	Informationen zu diesem Dokument.....	3
2	Besondere Sicherheitshinweise für Installateure	4
3	Über die Verpackung	5
3.1	Innengerät.....	5
3.1.1	So entfernen Sie das Zubehör vom Innengerät.....	5
4	Installation des Geräts	5
4.1	Den Ort der Installation vorbereiten.....	5
4.1.1	Anforderungen an den Installationsort des Innengeräts.....	5
4.2	Öffnen und Schließen des Geräts.....	6
4.2.1	So öffnen Sie das Innengerät.....	6
4.2.2	So schließen Sie das Innengerät.....	7
4.3	Montieren des Innengeräts.....	7
4.3.1	So installieren Sie das Innengerät.....	7
4.3.2	So schließen Sie den Ablaufschlauch an den Ablauf an.....	8
5	Installation der Leitungen	8
5.1	Vorbereiten der Wasserleitungen.....	8
5.1.1	Prüfen der Wassermenge und der Durchflussmenge.....	8
5.1.2	Anforderungen für Drittanbieterspeicher.....	9
5.2	Anschließen der Wasserleitungen.....	9
5.2.1	So schließen Sie die Wasserleitungen an.....	9
5.2.2	Wasserkreislauf befüllen.....	9
5.2.3	So schützen Sie den Wasserkreislauf vor dem Einfrieren.....	10
5.2.4	So füllen Sie den Brauchwasserspeicher.....	11
5.2.5	So isolieren Sie die Wasserleitungen.....	11
6	Elektroinstallation	11
6.1	Über die elektrische Konformität.....	11
6.2	Richtlinien zum Anschließen der elektrischen Leitungen.....	11
6.3	Anschlüsse am Innengerät.....	11
6.3.1	So schließen Sie die Hauptstromversorgung an.....	13
6.3.2	So schließen Sie die Stromversorgung der Reserveheizung an.....	14
6.3.3	So schließen Sie das Absperrventil an.....	15
6.3.4	So schließen Sie die Stromzähler an.....	16
6.3.5	So schließen Sie die Brauchwasserpumpe an.....	16
6.3.6	So schließen Sie den Alarmausgang an.....	17
6.3.7	So schließen Sie den Ausgang EIN/AUS für Heizen/Kühlen an.....	17
6.3.8	So schließen Sie den Umschalter zur externen Wärmequelle an.....	18
6.3.9	So schließen Sie die Stromverbrauch-Digitaleingänge an.....	18
6.3.10	So schließen Sie das Sicherheitsthermostat an (Öffner).....	19
6.3.11	So stellen Sie die Verbindung zu einem Smart Grid her.....	20
6.3.12	So schließen Sie die WLAN-Karte an (als Zubehör geliefert).....	21
7	Konfiguration	22
7.1	Übersicht: Konfiguration.....	22
7.1.1	So rufen Sie die am häufigsten verwendeten Befehle auf.....	22
7.2	Konfigurationsassistent.....	23
7.2.1	Konfigurationsassistent: Sprache.....	23
7.2.2	Konfigurationsassistent: Uhrzeit und Datum.....	23
7.2.3	Konfigurationsassistent: System.....	23
7.2.4	Konfigurationsassistent: Reserveheizung.....	25
7.2.5	Konfigurationsassistent: Hauptzone.....	26
7.2.6	Konfigurationsassistent: Zusatzzone.....	27
7.2.7	Konfigurationsassistent: Speicher.....	27
7.3	Witterungsgeführte Kurve.....	28
7.3.1	Was ist eine witterungsgeführte Kurve?.....	28
7.3.2	2-Punkte-Kurve.....	28
7.3.3	Steilheit-Korrektur-Kurve.....	29
7.3.4	Verwenden der witterungsgeführten Kurven.....	29
7.4	Menü "Einstellungen".....	30
7.4.1	Haupt-Zone.....	30
7.4.2	Zusatzzone.....	30
7.4.3	Information.....	30
7.5	Menüstruktur: Übersicht über die Monteurereinstellungen.....	31
8	Inbetriebnahme	32
8.1	Checkliste vor Inbetriebnahme.....	32
8.2	Checkliste während der Inbetriebnahme.....	32
8.2.1	So prüfen Sie die minimale Durchflussmenge.....	33
8.2.2	So führen Sie eine Entlüftung durch.....	33
8.2.3	So führen Sie einen Betriebstestlauf durch.....	33
8.2.4	So führen Sie einen Akkor-Testlauf durch.....	33
8.2.5	So führen Sie die Estrich-Austrocknung mittels der Unterbodenheizung durch.....	34
9	Übergabe an den Benutzer	34
10	Technische Daten	35
10.1	Rohrleitungsplan: Innengerät.....	35
10.2	Elektroschaltplan: Innengerät.....	36

1 Über die Dokumentation

1.1 Informationen zu diesem Dokument

Zielgruppe

Autorisierte Monteure

Dokumentationssatz

Dieses Dokument ist Teil eines Dokumentationssatzes. Der vollständige Satz besteht aus:

- **Allgemeine Sicherheitsvorkehrungen:**
 - Sicherheitsanweisungen, die Sie vor der Installation lesen müssen
 - Format: Papier (im Lieferumfang des Innengeräts enthalten)
- **Betriebsanleitung:**
 - Kurzanleitung mit Hinweisen zur grundlegenden Nutzung
 - Format: Papier (im Lieferumfang des Innengeräts enthalten)
- **Referenzhandbuch für den Benutzer:**
 - Detaillierte schrittweise Anleitungen und Hintergrundinformationen für die grundlegende und erweiterte Nutzung
 - Format: Digitale Dateien unter <http://www.daikineurope.com/support-and-manuals/product-information/>
- **Installationsanleitung – Außengerät:**
 - Installationsanleitung
 - Format: Papier (im Lieferumfang des Außengeräts enthalten)
- **Installationsanleitung – Innengerät:**
 - Installationsanleitung
 - Format: Papier (im Lieferumfang des Innengeräts enthalten)

2 Besondere Sicherheitshinweise für Installateure

Referenzhandbuch für den Monteur:

- Vorbereitung der Installation, bewährte Verfahren, Referenzdaten ...
- Format: Digitale Dateien unter <http://www.daikineurope.com/support-and-manuals/product-information/>

Ergänzungshandbuch für optionale Ausstattung:

- Weitere Informationen bezüglich der Installation von optionalen Ausstattungen
- Format: Papier (im Lieferumfang des Innengeräts enthalten) + Digitale Dateien unter <http://www.daikineurope.com/support-and-manuals/product-information/>

Neueste Ausgaben der mitgelieferten Dokumentation können auf der regionalen Daikin-Webseite oder auf Anfrage bei Ihrem Händler verfügbar sein.

Die Original-Dokumentation ist auf Englisch verfasst. Bei der Dokumentation in anderen Sprachen handelt es sich um Übersetzungen des Originals.

Technische Konstruktionsdaten

- Ein **Teil** der jüngsten technischen Daten ist verfügbar auf der regionalen Website Daikin (öffentlich zugänglich).
- Der **vollständige Satz** der jüngsten technischen Daten ist verfügbar auf dem Daikin Business Portal (Authentifizierung erforderlich).

Online-Tools

Neben der Dokumentation stehen den Monteuren einige Online-Tools zur Verfügung:

Daikin Technical Data Hub

- Zentrale Bezugsstelle für technische Daten des Geräts, praktische Tools, digitale Ressourcen und mehr.
- Öffentlich zugänglich über <https://daikintechnicaldatahub.eu>.

Heating Solutions Navigator

- Eine digitale Toolbox, die verschiedenen Tools bietet, um die Installation und Konfiguration von Heizsystemen zu vereinfachen.
- Für den Zugriff auf Heating Solutions Navigator ist eine Registrierung bei der Plattform Stand By Me erforderlich. Weitere Informationen finden Sie auf der Website <https://professional.standbyme.daikin.eu>.

Daikin e-Care

- Mobil-App für Monteure und Servicetechniker, mit der sie Heizsysteme registrieren, konfigurieren und eine Problembehebung für sie durchführen können.
- Die Mobil-App kann über die folgenden QR-Codes für iOS- und Android-Geräte heruntergeladen werden. Für den Zugriff auf die App ist eine Registrierung bei der Stand By Me-Plattform erforderlich.

App Store

Google Play



2 Besondere Sicherheitshinweise für Installateure

Beachten Sie stets die folgenden Sicherheitshinweise und Vorschriften.

Öffnen und Schließen des Geräts (siehe "[4.2 Öffnen und Schließen des Geräts](#)" [6])



GEFAHR: STROMSCHLAGGEFAHR



GEFAHR: GEFAHR DURCH VERBRENNEN ODER VERBRÜHEN

Montieren des Innengeräts (siehe "[4.3 Montieren des Innengeräts](#)" [7])



WARNUNG

Das Verfahren für die Montage des Innengeräts MUSS den Anweisungen in dieser Anleitung entsprechen. Siehe "[4.3 Montieren des Innengeräts](#)" [7].

Installation der Rohrleitungen (siehe "[5 Installation der Leitungen](#)" [8])



WARNUNG

Das Verfahren für die bauseitigen Rohrleitungen MUSS den Anweisungen in dieser Anleitung entsprechen. Siehe "[5 Installation der Leitungen](#)" [8].



WARNUNG

Installieren Sie die Gießwanne entfernt von elektrischen Geräten. **Mögliche Folge:** Stromschlag oder Brand.

Wenn der Frostschutz durch Glykol erfolgt:



WARNUNG

Ethylenglykol ist giftig.



WARNUNG

Aufgrund des Vorhandenseins von Glykol ist eine Korrosion des Systems möglich. Ungehemmtes Glykol wird unter der Einwirkung von Sauerstoff säurehaltig. Durch vorhandenes Kupfer und höheren Temperaturen kann dieser Prozess noch beschleunigt werden. Das säurehaltige, ungehemmte Glykol greift Metalloberflächen an und bildet galvanische Rostelemente, die dem System ernste Schäden zufügen können. Daher sind folgende Punkte zu beachten:

- die Wasseraufbereitung ist von einer qualifizierten Wasserfachkraft durchzuführen;
- die Auswahl von Glykol mit Korrosionshemmern, um säurehaltigen Verformungen durch die Oxidation von Glykol entgegenzuwirken;
- es darf kein Glykol für Automobile verwendet werden, da ihre Korrosionshemmer nur eine begrenzte Lebensdauer aufweisen und Silikate enthalten, die das System verunreinigen oder verstopfen können;
- galvanisierte Rohre dürfen NICHT in Glykolsystemen verwendet werden, da es zu einer Abscheidung bestimmter Komponenten in dem Glykol-Korrosionshemmer kommen kann;

Installation der elektrischen Leitungen (siehe "[6 Elektroinstallation](#)" [11])



GEFAHR: STROMSCHLAGGEFAHR



WARNUNG

Die elektrische Verkabelung MUSS gemäß den Instruktionen in diesem Handbuch erfolgen. Siehe "[6 Elektroinstallation](#)" [11].



WARNUNG

- Alle Verkabelungen MÜSSEN von einem qualifizierten Elektriker durchgeführt werden und der gültigen Gesetzgebung entsprechen.
- Nehmen Sie die Elektroanschlüsse an festen Kabelleitungen vor.
- Alle bauseitig zu liefernden Komponenten und alle elektrischen Installationen MÜSSEN der gültigen Gesetzgebung entsprechen.



WARNUNG

Verwenden Sie für die Stromversorgungskabel **IMMER** ein mehradriges Kabel.



VORSICHT

Drücken Sie **KEINE** überflüssigen Kabellängen in das Gerät ein.



WARNUNG

Die Reserveheizung **MUSS** über eine dedizierte Stromversorgung verfügen und **MUSS** durch die Sicherheitsmaßnahmen geschützt werden, die durch die entsprechende Gesetzgebung vorgegeben sind.



VORSICHT

Wenn das Innengerät über einen Speicher mit integrierter elektrischer Zusatzheizung verfügt, verwenden Sie eine separate Stromspeisung für die Reserveheizung und die Zusatzheizung. Benutzen Sie auf **KEINEN** Fall einen Stromkreis, an dem bereits andere Geräte angeschlossen sind. Dieser Stromkreislauf **MUSS** mit den erforderlichen Sicherheitsvorrichtungen gemäß der gültigen Gesetzgebung geschützt werden.



VORSICHT

Um zu gewährleisten, dass das Gerät vollständig geerdet ist, schließen Sie **IMMER** die Stromversorgung der Reserveheizung und das Erdungskabel an.



WARNUNG

Abisoliertes Kabel. Stellen Sie sicher, dass ein abisoliertes Kabel nicht in Kontakt mit möglichem Wasser auf der Bodenplatte kommt.



WARNUNG

Bei Beschädigungen des Stromversorgungskabels **MUSS** dieses vom Hersteller, dessen Vertreter oder einer entsprechend qualifizierten Fachkraft ausgewechselt werden, um Gefährdungsrisiken auszuschließen.

Inbetriebnahme (siehe "**8 Inbetriebnahme**" ▶ 32)



WARNUNG

Das Verfahren für die Inbetriebnahme **MUSS** den Anweisungen in dieser Anleitung entsprechen. Siehe "**8 Inbetriebnahme**" ▶ 32].

3 Über die Verpackung

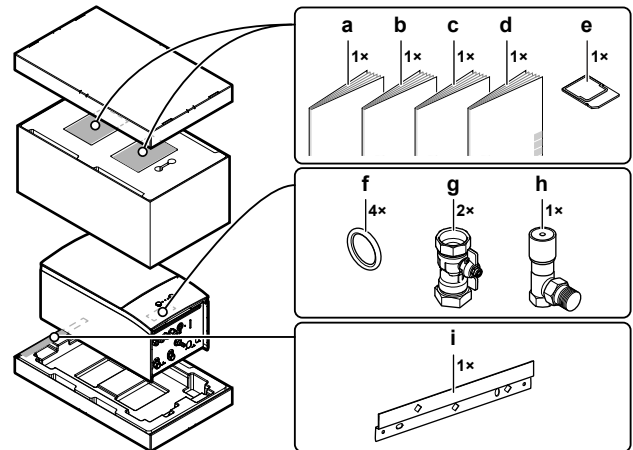
3.1 Innengerät

- Das Gerät **MUSS** bei Anlieferung auf Beschädigungen überprüft werden. Jegliche Beschädigungen **MÜSSEN** unverzüglich dem Schadensbearbeiter der Spedition mitgeteilt werden.

- Bringen Sie das verpackte Gerät so nahe wie möglich an den endgültigen Aufstellungsort, um eine Beschädigung während des Transports zu vermeiden.
- Nehmen Sie die Inneneinheit aus der Verpackung. Beachten Sie dazu die Instruktionen in der entsprechenden Anleitung.

3.1.1 So entfernen Sie das Zubehör vom Innengerät

Ein Teil des Zubehörs befindet sich im Gerät. Ausführliche Informationen zum Öffnen des Geräts finden Sie unter "**4.2.1 So öffnen Sie das Innengerät**" ▶ 6].



- a Allgemeine Sicherheitsvorkehrungen
- b Ergänzungshandbuch für optionale Ausstattung
- c Installationsanleitung für das Innengerät
- d Betriebsanleitung
- e WLAN-Karte
- f Dichtungsring für Absperrventil
- g Absperrventil
- h Überdruck-Bypass-Ventil
- i Wandhalterung

4 Installation des Geräts

4.1 Den Ort der Installation vorbereiten

4.1.1 Anforderungen an den Installationsort des Innengeräts

- Das Innengerät ist nur für die Inneninstallation und für die folgenden Umgebungstemperaturen konzipiert:
 - Raumheizungsbetrieb: 5~30°C
 - Raumkühlungsbetrieb: 5~35°C
 - Brauchwasserbereitung: 5~35°C



INFORMATION

Der Kühlbetrieb ist nur im folgenden Fall zutreffend:

- Modelle für Heiz- und Kühlbetrieb
- Nur-Heizen-Modelle + Umwandlungssatz (EKHBCONV*)

- Beachten Sie folgende Hinweise bezüglich der Maße:

Maximale Höhendifferenz zwischen Innen- und Außengerät	10 m
Maximaler Höhenunterschied zwischen dem Brauchwasserspeicher und dem Außengerät	10 m
Maximale Wasserleitungslänge zwischen dem Innengerät und dem Brauchwasserspeicher	10 m

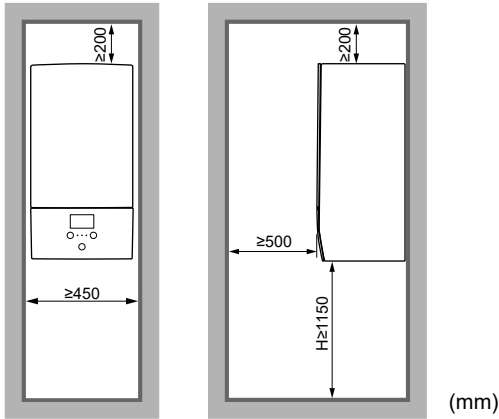
4 Installation des Geräts

Maximaler Abstand zwischen 3-Wege-Ventil und Innengerät (bei Anlagen mit Brauchwasserspeicher)	3 m
Maximale Gesamt-Wasserrohrlänge ^(a) bei der Verwendung von 1"-Rohren	20 m ^(b) (Einzellauf)
Maximale Gesamt-Wasserrohrlänge ^(a) bei der Verwendung von 1 1/4"-Rohren	50 m ^(b) (Einzellauf)

^(a) Zwischen Innen- und Außengerät.

^(b) Die genaue Wasserleitungslänge kann mit dem Hydronic Piping Calculation Tool berechnet werden. Das Hydronic Piping Calculation Tool ist Teil von Heating Solutions Navigator, das Sie unter <https://professional.standby.me.daikin.eu> finden. Wenden Sie sich an Ihren Händler, wenn Sie keinen Zugang zu Heating Solutions Navigator haben.

- Beachten Sie folgende Hinweise bezüglich der Abstände bei der Installation:

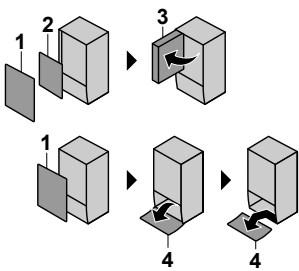


H Höhe gemessen von der Unterseite des Gehäuses bis zum Boden

4.2 Öffnen und Schließen des Geräts

4.2.1 So öffnen Sie das Innengerät

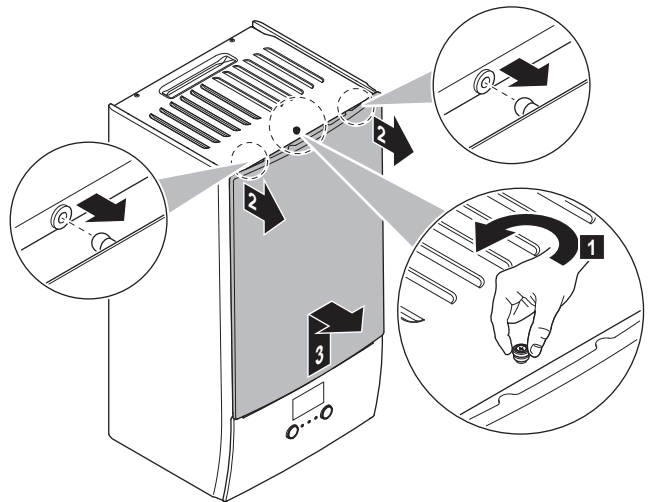
Überblick



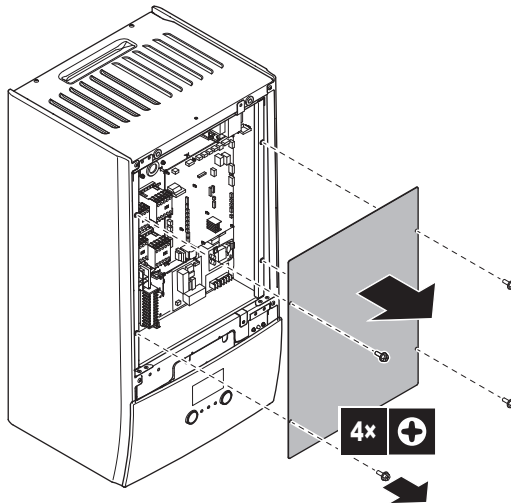
- Frontplatte
- Schaltkastenabdeckung
- Schaltkasten
- Blende Benutzerschnittstelle

Öffnen

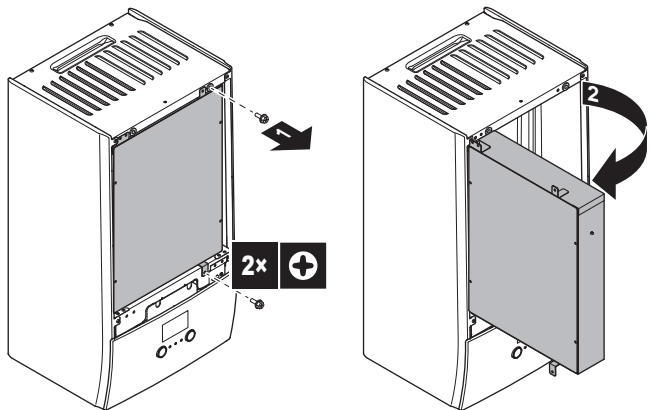
- Frontplatte abnehmen.



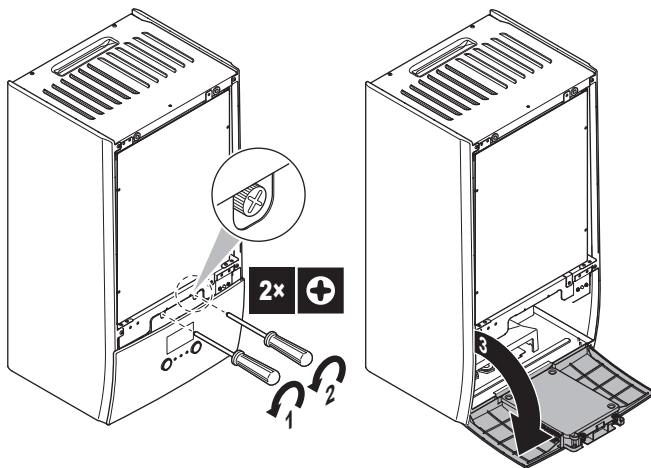
- Müssen elektrische Leitungen angeschlossen werden, die Schaltkastenabdeckung abnehmen.



- Sind Arbeiten hinter dem Schaltkasten nötig, den Schaltkasten öffnen.



- Sind Arbeiten hinter der Blende der Benutzerschnittstelle nötig oder muss neue Software in die Benutzerschnittstelle geladen werden, die Blende der Benutzerschnittstelle öffnen.

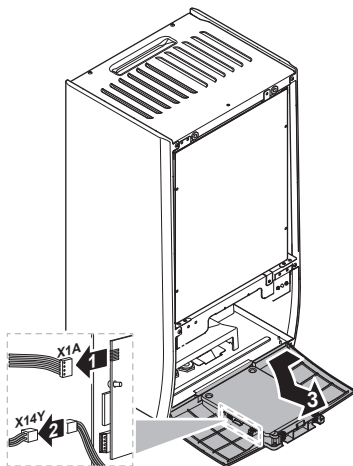


5 Optional: Blende der Benutzerschnittstelle abnehmen.



HINWEIS

Wenn Sie die Blende der Bedieneinheit entfernen, trennen Sie auch die Kabel an der Rückseite der Bedieneinheit-Blende, um Schäden zu verhindern.



4.2.2 So schließen Sie das Innengerät

- 1 Bringen Sie die Blende der Bedieneinheit wieder an.
- 2 Bringen Sie die Schaltkasten-Abdeckung wieder an und schließen Sie den Schaltkasten.
- 3 Bringen Sie die Frontblende wieder an.



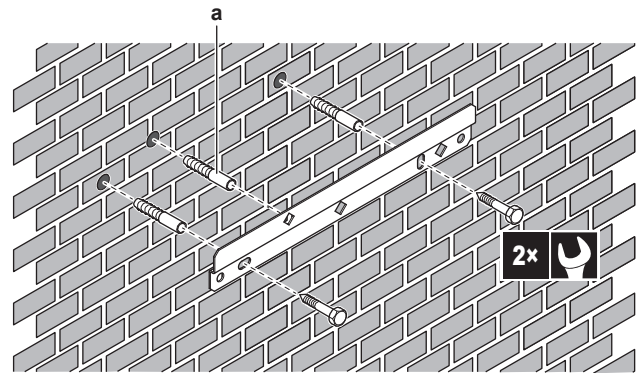
HINWEIS

Achten Sie beim Schließen der Innengeräteabdeckung darauf, das Anzugsdrehmoment von 4,1 N·m NICHT zu überschreiten.

4.3 Montieren des Innengeräts

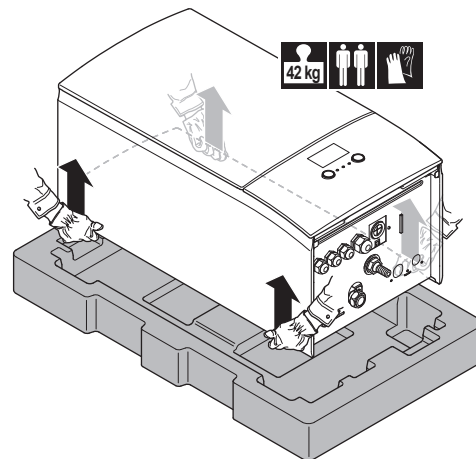
4.3.1 So installieren Sie das Innengerät

- 1 Befestigen Sie die Wandhalterung (Zubehör) mit 2×Ø8-mm-Schrauben an der Wand (waagrecht).



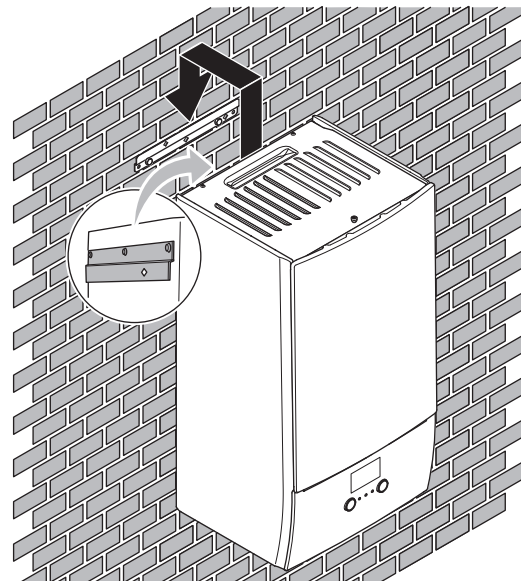
a Optional: Wenn Sie das Gerät über die Innenseite des Geräts an der Wand befestigen möchten, verwenden Sie eine zusätzliche Schraubkappe.

2 Heben Sie das Gerät an.



3 Bringen Sie das Gerät am Wandhalter an:

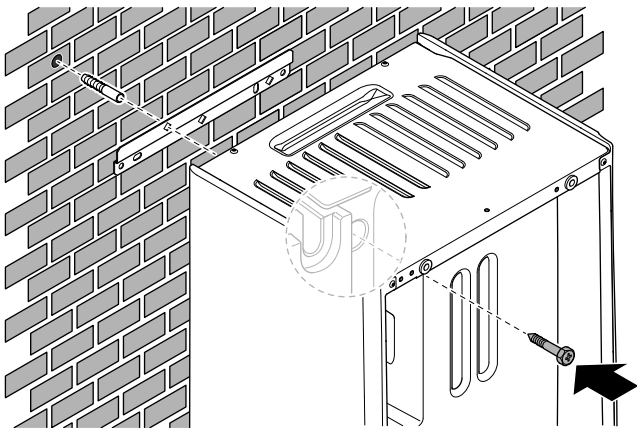
- Halten Sie das Oberteil des Geräts an der Position der Wandhalterung gegen die Wand geneigt.
- Schieben Sie den Haltebügel auf der Rückseite des Geräts über die Wandhalterung. Stellen Sie sicher, dass das Gerät richtig befestigt ist.



4 Optional: Wenn Sie das Gerät über die Innenseite des Geräts an der Wand befestigen möchten:

5 Installation der Leitungen

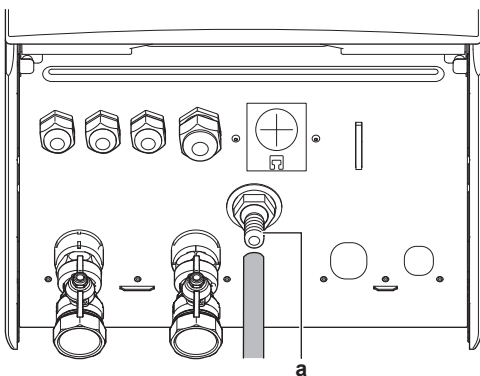
- Entfernen Sie die obere Frontblende und öffnen Sie den Schaltkasten. Siehe "4.2.1 So öffnen Sie das Innengerät" [▶ 6].
- Fixieren Sie das Gerät mit einer Schraube mit Ø8 mm an der Wand.



4.3.2 So schließen Sie den Ablaufschlauch an den Ablauf an

Wasser aus dem Druckentlastungsventil sammelt sich in der Ablaufwanne. Sie müssen die Ablaufwanne an einen geeigneten Ablauf gemäß der geltenden Gesetzgebung anschließen.

- Schließen Sie einen Ablaufschlauch (bauseitig zu liefern) wie folgt an den Anschluss der Ablaufwanne an:



a Anschluss der Ablaufwanne

Die Verwendung eines Zwischenbehälters zum Sammeln des Wassers wird empfohlen.

5 Installation der Leitungen

5.1 Vorbereiten der Wasserleitungen

! HINWEIS

Stellen Sie im Fall von Kunststoffrohren sicher, dass sie vollständig sauerstoffdiffusionsdicht gemäß DIN 4726 sind. Die Diffusion von Sauerstoff in die Rohrleitung kann zu einer übermäßigen Korrosion führen.

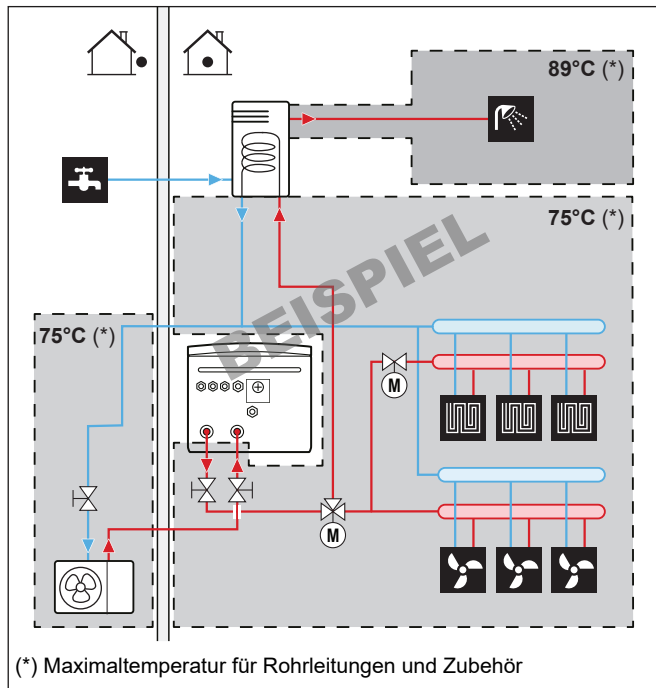
! HINWEIS

Anforderungen an den Wasserkreislauf. Stellen Sie sicher, dass Sie die Anforderungen an den Wasserdruck und die Wassertemperatur einhalten, die im Folgenden aufgeführt sind. Weitere Anforderungen an den Wasserkreislauf finden Sie im Referenzhandbuch für den Monteur.

- Wasserdruck – Raumheizungs-/raumkühlungskreislauf.** Der maximale Wasserdruck beträgt 3 bar. Bringen Sie im Wasserkreislauf geeignete Sicherheitsvorrichtungen an, um zu gewährleisten, dass der maximale Druck NICHT überschritten wird. Der minimale Wasserdruck für den Betrieb liegt bei 1 Bar.
- Wassertemperatur.** Alle installierten Rohrleitungen und das Rohrleitungszubehör (Ventil, Anschlüsse usw.) MÜSSEN den folgenden Temperaturen standhalten können:

i INFORMATION

Die folgende Abbildung ist ein Beispiel und entspricht möglicherweise NICHT Ihrem Systemlayout.



5.1.1 Prüfen der Wassermenge und der Durchflussmenge

So stellen Sie sicher, dass das Gerät ordnungsgemäß funktioniert:

- Sie MÜSSEN das minimale Wasservolumen und die minimale Durchflussmenge überprüfen.

Minimales Wasservolumen

Prüfen Sie, ob die Gesamtwassermenge der Installation mindestens 20 Liter beträgt - das interne Wasservolumen des Außengeräts NICHT eingeschlossen.

! HINWEIS

Wenn die Zirkulation im Raumheizungs-/kühlkreislauf über ferngesteuerte Ventile geregelt wird, ist es wichtig, dass dieses Mindestwasservolumen auch dann gewährleistet ist, wenn alle Ventile geschlossen sind.

Minimale Durchflussmenge

Prüfen Sie, ob die minimale Durchflussmenge in der Anlage unter allen Bedingungen gewährleistet ist. Diese minimale Durchflussmenge ist beim Abtau-/Reserveheizungsbetrieb erforderlich. Verwenden Sie aus diesem Grund das Überdruck-Bypass-Ventil im Lieferumfang des Geräts und beachten Sie die Mindestwassermenge.

Minimal erforderliche Durchflussmenge

20 l/min

! HINWEIS

Falls Glykol zum Wasserkreislauf hinzugefügt wurde und die Temperatur des Wasserkreislaufs niedrig ist, wird die Durchflussmenge NICHT an der Bedieneinheit angezeigt. In diesem Fall kann die minimale Durchflussmenge mit Hilfe des Pumpentests überprüft werden (überprüfen Sie, dass die Bedieneinheit NICHT den Fehler 7H anzeigt).

! HINWEIS

Wenn die Zirkulation in allen oder bestimmten Raumheizungskreisläufen über ferngesteuerte Ventile geregelt wird, ist es wichtig, dass diese minimale Durchflussmenge auch dann gewährleistet ist, wenn alle Ventile geschlossen sind. Falls die minimale Durchflussmenge nicht erreicht werden kann, wird der Flussfehler 7H ausgegeben (kein Heizen oder Betrieb).

Weitere Informationen finden Sie im Monteur-Referenzhandbuch.

Siehe empfohlenes Verfahren wie unter ["8.2 Checkliste während der Inbetriebnahme"](#) [▶ 32] beschrieben.

5.1.2 Anforderungen für Drittanbieterspeicher

Im Fall eines Drittanbieterspeichers muss der Speicher den folgenden Anforderungen entsprechen:

- Die Wärmetauscher-Rohrschlange des Speichers ist $\geq 1,05 \text{ m}^2$.
- Der Speicherfühler muss sich über der Wärmetauscherspirale befinden.
- Die Zusatzheizung muss sich über der Wärmetauscherspirale befinden.

! HINWEIS

Leistung. Die Leistungsdaten für Drittanbieterspeicher können NICHT bereitgestellt und die Leistung kann NICHT garantiert werden.

! HINWEIS

Konfiguration. Die Konfiguration eines Drittanbieter-Speichers hängt von der Größe der Wärmetauscher-Rohrschlange des Speichers ab. Weitere Informationen finden Sie im Monteur-Referenzhandbuch.

5.2 Anschließen der Wasserleitungen

5.2.1 So schließen Sie die Wasserleitungen an

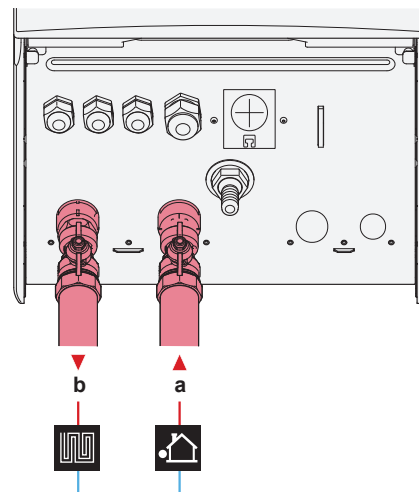
! HINWEIS

Verwenden Sie KEINE übermäßige Kraft, wenn Sie die bauseitigen Leitungen anschließen, und stellen Sie sicher, dass die Leitung ordnungsgemäß ausgerichtet ist. Eine Verformung von Rohrleitungen kann zu einer Fehlfunktion des Geräts führen.

! HINWEIS

Üben Sie beim Anschließen der Rohrleitung KEINE übermäßige Kraft aus. Eine Verformung von Rohrleitungen kann zu einer Fehlfunktion des Geräts führen.

- 1 Schließen Sie die O-Ringe und Absperrventile an die Innengerät-Wasseranschlüsse an.
- 2 Schließen Sie die bauseitige Rohrleitung des Außengeräts an den Wasser-EINLASS-Anschluss (a) des Innengeräts an.
- 3 Schließen Sie die bauseitige Raumheizung-/Kühlen-Rohrleitung an den Raumheizung-Wasser-AUSLASS-Anschluss (b) des Innengeräts an.



- a WASSEREINLASS (Schraubverbindung, 1")
- b WASSERAUSLASS für Raumheizung (Schraubverbindung, 1")

! HINWEIS



Überdruck-Bypass-Ventil (wird als Zubehör geliefert). Wir empfehlen die Installation des Überdruck-Bypass-Ventils im Raumheizungs-Wasserkreislauf.

- Beachten Sie das minimale Wasservolumen, wenn Sie den Installationsort des Überdruck-Bypass-Ventils auswählen (am Innengerät oder am Kollektor). Siehe ["5.1.1 Prüfen der Wassermenge und der Durchflussmenge"](#) [▶ 8].
- Beachten Sie die Mindest-Durchflussmenge, wenn Sie die Einstellung des Überdruck-Bypass-Ventils anpassen. Siehe ["5.1.1 Prüfen der Wassermenge und der Durchflussmenge"](#) [▶ 8] und ["8.2.1 So prüfen Sie die minimale Durchflussmenge"](#) [▶ 33].

! HINWEIS

Installieren Sie Entlüftungsventile an allen lokalen hochgelegenen Punkten.

! HINWEIS

Falls ein optionaler Brauchwasserspeicher installiert wird: Ein Druckentlastungsventil (bauseitig zu liefern) mit einem Öffnungsdruck von maximal 10 bar (= 1 MPa) muss am Anschluss für Kaltwassereinlass entsprechend der geltenden Vorschriften installiert werden.

5.2.2 Wasserkreislauf befüllen

Verwenden Sie ein bauseitig zu lieferndes Füll-Kit, um den Wasserkreislauf zu füllen. Stellen Sie sicher, dass Sie die gültige Gesetzgebung einhalten.

! HINWEIS



Stellen Sie sicher, dass die beiden Entlüftungsventile (eines am magnetischen Filter und eines an der Reserveheizung) geöffnet sind.

Alle automatischen Entlüftungsventile MÜSSEN nach der Inbetriebnahme geöffnet bleiben.

5 Installation der Leitungen

5.2.3 So schützen Sie den Wasserkreislauf vor dem Einfrieren

Informationen zum Frostschutz

Das System kann durch Frost beschädigt werden. Um die hydraulischen Komponenten vor dem Einfrieren zu schützen, ist die Software mit speziellen Frostschutzfunktionen ausgestattet, wie dem Wasserrohr-Frostschutz und dem Ablaufschutz (siehe Referenzhandbuch für den Monteur). Hierzu zählt die Aktivierung der Pumpe bei niedrigen Temperaturen.

Bei einem Stromausfall können diese Funktionen jedoch keinen Schutz gewährleisten.

Führen Sie einen der folgenden Schritte durch, um den Wasserkreislauf vor dem Einfrieren zu schützen.

- Fügen Sie Glykol zum Wasser hinzu. Glykol senkt den Gefrierpunkt des Wassers.
- Installieren Sie Frostschutzventile. Frostschutzventile lassen das Wasser aus dem System ab, bevor es einfrieren kann. Isolieren Sie die Frostschutzventile ähnlich wie die Wasserleitungen, isolieren Sie aber NICHT die Ein- und Auslässe (Austritte) dieser Ventile.



HINWEIS

Wenn Sie Glykol zum Wasser hinzufügen, installieren Sie KEINE Frostschutzventile. **Mögliche Folge:** Glykol tritt aus den Frostschutz-Ventilen aus.

Frostschutz durch Glykol

Informationen zum Frostschutz durch Glykol

Das Hinzufügen von Glykol zum Wasser senkt den Gefrierpunkt des Wassers.



WARNUNG

Ethylenglykol ist giftig.



WARNUNG

Aufgrund des Vorhandenseins von Glykol ist eine Korrosion des Systems möglich. Ungehemmtes Glykol wird unter der Einwirkung von Sauerstoff säurehaltig. Durch vorhandenes Kupfer und höheren Temperaturen kann dieser Prozess noch beschleunigt werden. Das säurehaltige, ungehemmte Glykol greift Metalloberflächen an und bildet galvanische Rostelemente, die dem System ernste Schäden zufügen können. Daher sind folgende Punkte zu beachten:

- die Wasseraufbereitung ist von einer qualifizierten Wasserfachkraft durchzuführen;
- die Auswahl von Glykol mit Korrosionshemmern, um säurehaltigen Verformungen durch die Oxidation von Glykol entgegenzuwirken;
- es darf kein Glykol für Automobile verwendet werden, da ihre Korrosionshemmer nur eine begrenzte Lebensdauer aufweisen und Silikate enthalten, die das System verunreinigen oder verstopfen können;
- galvanisierte Rohre dürfen NICHT in Glykolsystemen verwendet werden, da es zu einer Abscheidung bestimmter Komponenten in dem Glykol-Korrosionshemmer kommen kann;



HINWEIS

Glykol absorbiert Wasser aus seiner Umgebung. Fügen Sie daher KEIN Glykol hinzu, das Luft ausgesetzt war. Wenn Sie den Glykolbehälter nicht mit der Kappe verschließen, nimmt die Konzentration von Wasser zu. Die Glykolkonzentration ist dann niedriger als angenommen. Folglich können die hydraulischen Komponenten einfrieren. Ergreifen Sie vorbeugende Maßnahmen, um so weit wie möglich zu vermeiden, dass das Glykol der Luft ausgesetzt wird.

Glykolarten

Die verwendbaren Glykolarten hängen davon ab, ob das System einen Brauchwasserspeicher umfasst oder nicht:

Wenn...	dann...
das System einen Brauchwasserspeicher umfasst	verwenden Sie nur Propylenglykol ^(a)
das System KEINEN Brauchwasserspeicher umfasst	können Sie entweder Propylenglykol ^(a) oder Ethylenglykol verwenden

^(a) Propylenglykol einschließlich der erforderlichen Hemmstoffe, klassifiziert als Kategorie III gemäß EN1717.

Erforderliche Glykolkonzentration

Die erforderliche Glykol-Konzentration hängt von der niedrigsten zu erwartenden Außentemperatur ab und davon, ob Sie das System vor Platzen oder Einfrieren schützen möchten. Um das System vor dem Einfrieren zu schützen, ist mehr Glykol erforderlich.

Fügen Sie Glykol gemäß der folgenden Tabelle hinzu.

Niedrigste erwartete Außentemperatur	Schutz vor Platzen	Schutz vor Einfrieren
-5°C	10%	15%
-10°C	15%	25%
-15°C	20%	35%
-20°C	25%	—
-25°C	30%	—
-30°C	35%	—



INFORMATION

- Schutz vor Platzen: Das Glykol schützt die Rohrleitungen vor dem Platzen, jedoch NICHT die Flüssigkeit in den Rohrleitungen vor dem Einfrieren.
- Schutz vor Einfrieren: Das Glykol schützt die Flüssigkeit in den Rohrleitungen vor dem Einfrieren.



HINWEIS

- Die erforderliche Konzentration kann abhängig vom Glykoltyp variieren. Vergleichen Sie IMMER die Anforderungen in der Tabelle oben mit den vom Glykolhersteller angegebenen technischen Daten. Erfüllen Sie erforderlichenfalls die vom Glykolhersteller festgelegten Anforderungen.
- Die Konzentration des hinzugefügten Glykols darf 35% NIEMALS überschreiten.
- Wenn die Flüssigkeit im System gefroren ist, kann die Pumpe NICHT starten. Beachten Sie, dass die Flüssigkeit im System weiterhin einfrieren kann, wenn Sie das System nur vor dem Platzen schützen.
- Wenn innerhalb des Systems das Wasser still steht, kann es leicht einfrieren und damit das System beschädigen.

Glykol und die maximal zulässige Wassermenge

Durch das Hinzufügen von Glykol zum Wasserkreislauf verringert sich das maximal zulässige Wasservolumen des Systems. Ausführliche Informationen finden Sie im Monteur-Referenzhandbuch (Thema "So überprüfen Sie die Wassermenge und die Durchflussmenge").

Glykol-Einstellung



HINWEIS

Wenn Glykol im System vorhanden ist, muss die Einstellung [E-0D] auf 1 gesetzt sein. Wenn die Glykoleinstellung NICHT korrekt ist, kann die Flüssigkeit in der Rohrleitung einfrieren.

Frostschutz durch Frostschutzventile

Informationen zu Frostschutzventilen

Wenn dem Wasser kein Glykol zugesetzt wird, können Sie Frostschutzventile verwenden, um das Wasser aus dem System abzulassen, bevor es einfriert.

- Installieren Sie die Frostschutzventile (bauseitig zu liefern) am tiefsten Punkt der bauseitigen Rohrleitungen.
- Öffner-Ventile (im Innenbereich in der Nähe der Rohrleitungseintritts-/austrittspunkte) können verhindern, dass das gesamte Wasser der Innenrohrleitungen abgelassen wird, wenn die Frostschutzventile geöffnet werden.



HINWEIS

Wenn Frostschutzventile installiert sind, stellen Sie den Mindest-Kühlsollwert (Standard=7°C) auf mindestens 2°C über der maximalen Öffnungstemperatur des Frostschutzventils ein. Ist der Wert niedriger, können die Frostschutzventile während des Kühlbetriebs geöffnet werden.

Weitere Informationen finden Sie im Monteur-Referenzhandbuch.

5.2.4 So füllen Sie den Brauchwasserspeicher

Siehe Installationsanleitung des Brauchwasserspeichers.

5.2.5 So isolieren Sie die Wasserleitungen

Die Rohrleitungen im gesamten Wasserkreislauf MÜSSEN isoliert werden, um Kondensatbildung während des Kühlbetriebs und eine Verringerung der Heiz- und Kühlleistung zu verhindern.

Isolierung der Außenwasserleitungen

Siehe Installationsanleitung des Außengeräts oder Referenzhandbuch für den Monteur.

6 Elektroinstallation



GEFAHR: STROMSCHLAGGEFAHR



WARNUNG

Verwenden Sie für die Stromversorgungskabel IMMER ein mehradriges Kabel.



WARNUNG

Bei Beschädigungen des Stromversorgungskabels MUSS dieses vom Hersteller, dessen Vertreter oder einer entsprechend qualifizierten Fachkraft ausgewechselt werden, um Gefährdungsrisiken auszuschließen.



INFORMATION

Planen Sie bei der Installation bauseitiger oder optionaler Kabel eine ausreichende Kabellänge ein. Hierdurch ist es möglich, während der Wartung den Schaltkasten zu öffnen und Zugriff auf andere Komponenten zu erhalten.



VORSICHT

Drücken Sie KEINE überflüssigen Kabellängen in das Gerät ein.



HINWEIS

Der Abstand zwischen den Hoch- und Niederspannungskabeln sollte mindestens 50 mm betragen.

6.1 Über die elektrische Konformität

Nur für die Reserveheizung des Innengeräts

Siehe "6.3.2 So schließen Sie die Stromversorgung der Reserveheizung an" [▶ 14].

6.2 Richtlinien zum Anschließen der elektrischen Leitungen

Anzugsdrehmomente










Innengerät:



















Posten	Anzugsdrehmoment (N•m)
X1M	2,45 ±10%
X2M	0,88 ±10%
X5M	0,88 ±10%
X6M	2,45 ±10%
X7M, X8M	2,45 ±10%
X10M	0,88 ±10%
M4 (Erde)	1,47 ±10%

6.3 Anschlüsse am Innengerät

Posten	Beschreibung
Stromversorgung (Haupt)	Siehe "6.3.1 So schließen Sie die Hauptstromversorgung an" [▶ 13].
Stromversorgung (Reserveheizung)	Siehe "6.3.2 So schließen Sie die Stromversorgung der Reserveheizung an" [▶ 14].
Absperrventil	Siehe "6.3.3 So schließen Sie das Absperrventil an" [▶ 15].
Stromzähler	Siehe "6.3.4 So schließen Sie die Stromzähler an" [▶ 16].
Brauchwasserpumpe	Siehe "6.3.5 So schließen Sie die Brauchwasserpumpe an" [▶ 16].
Alarmausgang	Siehe "6.3.6 So schließen Sie den Alarmausgang an" [▶ 17].
Raumkühlungs-/heizbetriebsteuerung	Siehe "6.3.7 So schließen Sie den Ausgang EIN/AUS für Heizen/Kühlen an" [▶ 17].
Umschaltung zur Steuerung der externen Wärmequelle	Siehe "6.3.8 So schließen Sie den Umschalter zur externen Wärmequelle an" [▶ 18].
Stromverbrauch-Digitaleingänge	Siehe "6.3.9 So schließen Sie die Stromverbrauch-Digitaleingänge an" [▶ 18].
Sicherheitsthermostat	Siehe "6.3.10 So schließen Sie das Sicherheitsthermostat an (Öffner)" [▶ 19].

6 Elektroinstallation

Posten	Beschreibung
Smart Grid	Siehe "6.3.11 So stellen Sie die Verbindung zu einem Smart Grid her" [20].
WLAN-Karte	Siehe "6.3.12 So schließen Sie die WLAN-Karte an (als Zubehör geliefert)" [21].
Raumthermostat (kabelgebunden oder drahtlos)	 Siehe folgende Tabelle.
	 Kabel: 0,75 mm ² Maximaler Betriebsstrom: 100 mA
	 Für die Hauptzone: <ul style="list-style-type: none"> [2.9] Steuerung [2.A] Thermostattyp Für die Zusatzzone: <ul style="list-style-type: none"> [3.A] Thermostattyp [3.9] (schreibgeschützt) Steuerung
	 Für den Wärmepumpen-Konvektor gibt es verschiedene mögliche Steuerungen und Konfigurationen. Abhängig von der Konfiguration benötigen Sie auch ein Relais (bauseitig zu liefern, siehe Ergänzungshandbuch für optionale Ausstattungen). Weitere Informationen finden Sie unter: <ul style="list-style-type: none"> Installationsanleitung des Wärmepumpen-Konvektors Installationsanleitung der Wärmepumpen-Konvektor-Optionen Ergänzungshandbuch für optionale Ausstattung
Wärmepumpen-Konvektor	 Kabel: 0,75 mm ² Maximaler Betriebsstrom: 100 mA
	 Für die Hauptzone: <ul style="list-style-type: none"> [2.9] Steuerung [2.A] Thermostattyp Für die Zusatzzone: <ul style="list-style-type: none"> [3.A] Thermostattyp [3.9] (schreibgeschützt) Steuerung
	 Siehe: <ul style="list-style-type: none"> Installationsanleitung des dezentralen Außentemperaturfühlers Ergänzungshandbuch für optionale Ausstattung
	 Kabel: 2×0,75 mm ²
Dezentraler Außentemperaturfühler	 [9.B.1]=1 (Externer Fühler = Außen) [9.B.2] Abweichung ext. ATFühl. [9.B.3] Zeitspanne f. Mittelwertbildung

Posten	Beschreibung
Dezentraler Innentemperaturfühler	 Siehe: <ul style="list-style-type: none"> Installationsanleitung des dezentralen Innentemperaturfühlers Ergänzungshandbuch für optionale Ausstattung
	 Kabel: 2×0,75 mm ²
	 [9.B.1]=2 (Externer Fühler = Raum) [1.7] Abweichung Raumfühler
Komfort-Benutzerschnittstelle	 Siehe: <ul style="list-style-type: none"> Installations- und Betriebsanleitung für die Komfort-Benutzerschnittstelle Ergänzungshandbuch für optionale Ausstattung
	 Kabel: 2×(0,75~1,25 mm ²) Maximale Länge: 500 m
	 [2.9] Steuerung [1.6] Abweichung Raumfühler
(im Fall eines Brauchwasserspeichers) 3-Wege-Ventil	 Siehe: <ul style="list-style-type: none"> Installationsanleitung für das 3-Wege-Ventil Ergänzungshandbuch für optionale Ausstattung
	 Kabel: 3×0,75 mm ² Maximaler Betriebsstrom: 100 mA
	 [9.2] Brauchwasser
(im Fall eines Brauchwasserspeichers) Thermistor des Brauchwasserspeichers	 Siehe: <ul style="list-style-type: none"> Installationsanleitung des Brauchwasserspeichers Ergänzungshandbuch für optionale Ausstattung
	 Kabel: 2 Der Thermistor und das Anschlusskabel (12 m) werden zusammen mit dem Brauchwasserspeicher geliefert.
	 [9.2] Brauchwasser
(im Fall eines Brauchwasserspeichers) Stromversorgung für Zusatzheizung (vom Innengerät zum Thermoschutz der Zusatzheizung)	 Siehe: <ul style="list-style-type: none"> Installationsanleitung des Brauchwasserspeichers Ergänzungshandbuch für optionale Ausstattung
	 Kabel: (2+GND)×2,5 mm ²
	 [9.4] Zusatzheizung
(im Fall eines Brauchwasserspeichers) Stromversorgung für Zusatzheizung (vom Netzanschluss zum Innengerät)	 Siehe: <ul style="list-style-type: none"> Installationsanleitung des Brauchwasserspeichers Ergänzungshandbuch für optionale Ausstattung
	 Kabel: 2+GND Maximaler Betriebsstrom: 13 A
	 [9.4] Zusatzheizung

Posten	Beschreibung
WLAN-Modul	<p> Siehe:</p> <ul style="list-style-type: none"> Installationsanleitung des WLAN-Moduls Ergänzungshandbuch für optionale Ausstattung Referenzhandbuch für den Monteur <p> Verwenden Sie das mit dem WLAN-Modul gelieferte Kabel.</p> <p> [D] Drahtlos-Gateway</p>
Bizone-Bausatz	<p> Siehe:</p> <ul style="list-style-type: none"> Installationsanleitung des Bizone-Bausatzes Ergänzungshandbuch für optionale Ausstattung <p> Verwenden Sie das mit dem Bizone-Bausatz gelieferte Kabel.</p> <p> [9.P] Mischstation</p>

für Raumthermostat (kabelgebunden oder drahtlos):

Bei einem...	Siehe...
Drahtloses Raumthermostat	<ul style="list-style-type: none"> Installationsanleitung für den drahtlosen Raumthermostat Ergänzungshandbuch für optionale Ausstattung
Kabelgebundener Raumthermostat ohne Basisgerät für mehrere Zonen	<ul style="list-style-type: none"> Installationsanleitung für den kabelgebundenen Raumthermostat Ergänzungshandbuch für optionale Ausstattung
Kabelgebundener Raumthermostat mit Basisgerät für mehrere Zonen	<ul style="list-style-type: none"> Installationsanleitung für den kabelgebundenen Raumthermostat (digital oder analog) + Basisgerät für mehrere Zonen Ergänzungshandbuch für optionale Ausstattung In diesem Fall: <ul style="list-style-type: none"> Sie müssen den kabelgebundenen Raumthermostat (digital oder analog) an das Basisgerät für mehrere Zonen anschließen Sie müssen das Basisgeräts für mehrere Zonen an das Außengerät anschließen Für den Kühl-/Heizbetrieb benötigen Sie auch ein Relais (bauseitig zu liefern, siehe Ergänzungshandbuch für optionale Ausstattungen)

6.3.1 So schließen Sie die Hauptstromversorgung an

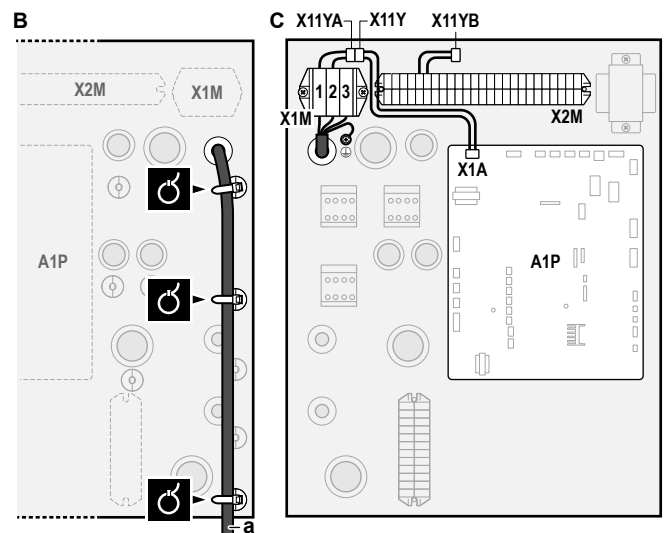
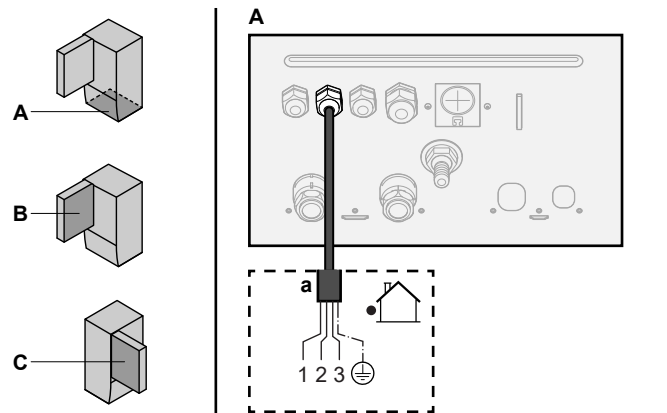
- Öffnen Sie die folgenden Teile (siehe "4.2.1 So öffnen Sie das Innengerät" ▶ 6):

1 Frontblende	
2 Schaltkastenabdeckung	
3 Schaltkasten	

- Schließen Sie die Hauptstromversorgung an.

Bei Normaltarif-Netzanschluss

Verbindungskabel (= Hauptstromversorgung)	Kabel: (3+GND)×1,5 mm ²

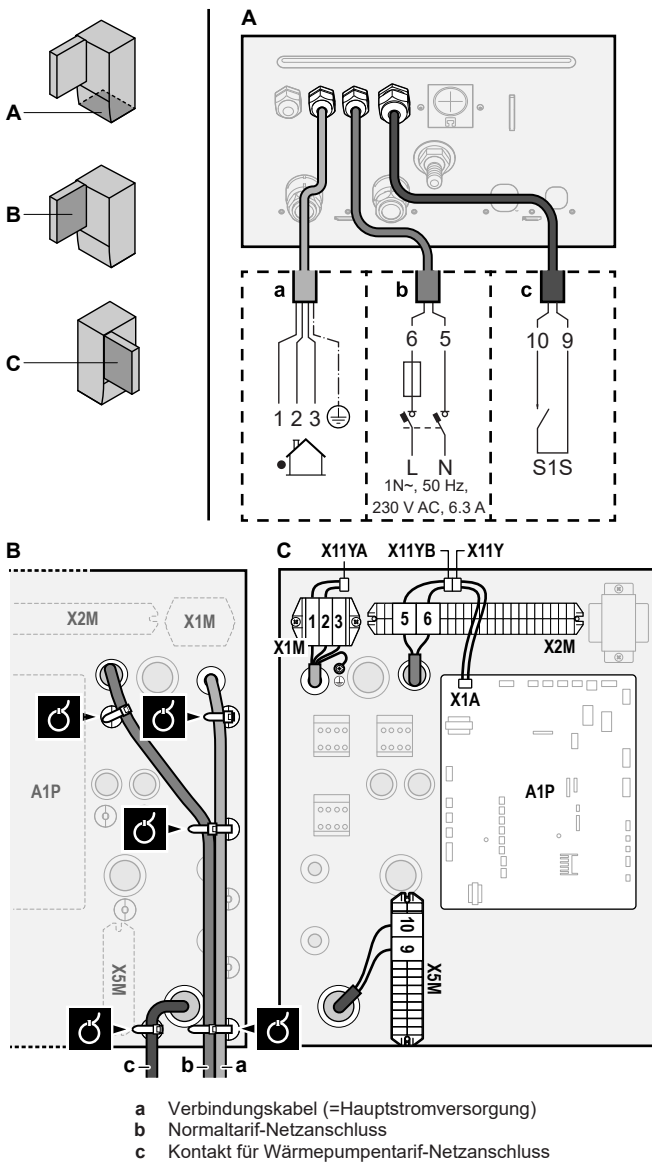


a Verbindungskabel (=Hauptstromversorgung)

Bei Wärmepumpentarif-Netzanschluss

Verbindungskabel (= Hauptstromversorgung)	Kabel: (3+GND)×1,5 mm ²
Normaltarif-Netzanschluss	Kabel: 1N Maximaler Betriebsstrom 6,3 A
Wärmepumpentarif-Netzanschlusskontakt	Kabel: 2×(0,75~1,25 mm ²) Maximale Länge: 50 m. Wärmepumpentarif-Netzanschlusskontakt: 16 V DC-Erkennung (Spannungsversorgung durch Platine). Der spannungsfreie Kontakt sollte die minimale anwendbare Last von 15 V DC, 10 mA gewährleisten.
	[9.8] Wärmepumpentarif

Schließen Sie X11Y an X11YB an.



3 Fixieren Sie die Kabel mit Kabelbindern an den Kabelbinderhalterungen.

i INFORMATION

Schließen Sie bei einem Wärmepumpentarif-Netzanschluss X11Y an X11YB. an. Die Notwendigkeit eines separaten Normaltarif-Netzanschlusses für das Innengerät (b) X2M/5+6 hängt vom Typ des Wärmepumpentarif-Netzanschlusses ab.

Eine separate Versorgung des Innengeräts ist erforderlich:

- wenn der Wärmepumpentarif-Netzanschluss unterbrochen ist, wenn er aktiv ist, ODER
- wenn kein Stromverbrauch des Innengeräts am Wärmepumpentarif-Netzanschluss zulässig ist, wenn dieser aktiv ist.

i INFORMATION

Der Wärmepumpentarif-Netzanschlusskontakt ist mit den gleichen Anschlüssen verbunden (X5M/9+10) wie der Sicherheitsthermostat. Daher kann an das System ENTWEDER ein Wärmepumpentarif-Netzanschluss ODER ein Sicherheitsthermostat angeschlossen werden.

6.3.2 So schließen Sie die Stromversorgung der Reserveheizung an

Reserveheizungstyp	Stromversorgung	Kabel
*6V	1N~ 230 V (6V3)	2+GND
	3~ 230 V (6T1)	3+GND
*9W	3N~ 400 V	4+GND

[9.3] Reserveheizung

! WARNUNG

Die Reserveheizung MUSS über eine dedizierte Stromversorgung verfügen und MUSS durch die Sicherheitsmaßnahmen geschützt werden, die durch die entsprechende Gesetzgebung vorgegeben sind.

! VORSICHT

Wenn das Innengerät über einen Speicher mit integrierter elektrischer Zusatzheizung verfügt, verwenden Sie eine separate Stromversorgung für die Reserveheizung und die Zusatzheizung. Benutzen Sie auf KEINEN Fall einen Stromkreis, an dem bereits andere Geräte angeschlossen sind. Dieser Stromkreislauf MUSS mit den erforderlichen Sicherheitsvorrichtungen gemäß der gültigen Gesetzgebung geschützt werden.

! VORSICHT

Um zu gewährleisten, dass das Gerät vollständig geerdet ist, schließen Sie IMMER die Stromversorgung der Reserveheizung und das Erdungskabel an.

Die Leistung der Reserveheizung kann abhängig vom Modell des Innengeräts variieren. Stellen Sie sicher, dass die Stromversorgung der Leistung der Reserveheizung entspricht (siehe Tabelle unten).

Reserveheizungstyp	Leistung der Reserveheizung	Stromversorgung	Maximaler Betriebsstrom	Z _{max}
*6V	2 kW	1N~ 230 V ^(a)	9 A	—
	4 kW	1N~ 230 V ^(a)	17 A ^{(b)(c)}	0,22 Ω
	6 kW	1N~ 230 V ^(a)	26 A ^{(b)(c)}	0,22 Ω
	2 kW	3~ 230 V ^(d)	5 A	—
	4 kW	3~ 230 V ^(d)	10 A	—
*9W	6 kW	3~ 230 V ^(d)	15 A	—
	3 kW	3N~ 400 V	4 A	—
	6 kW	3N~ 400 V	9 A	—
	9 kW	3N~ 400 V	13 A	—

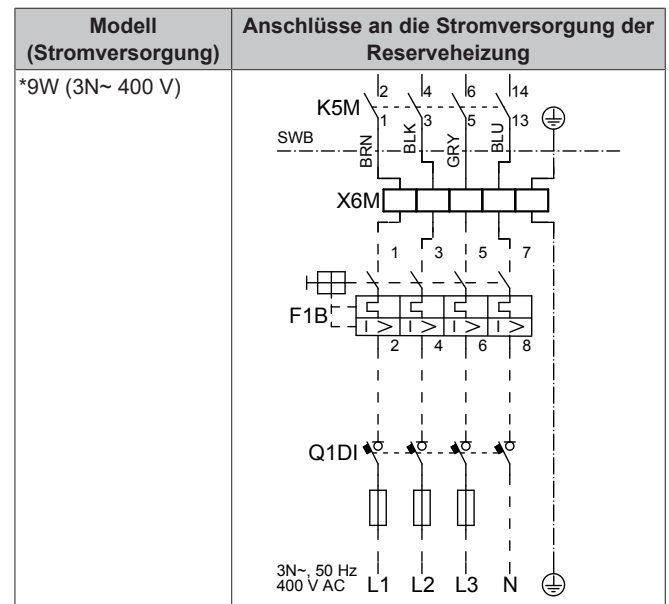
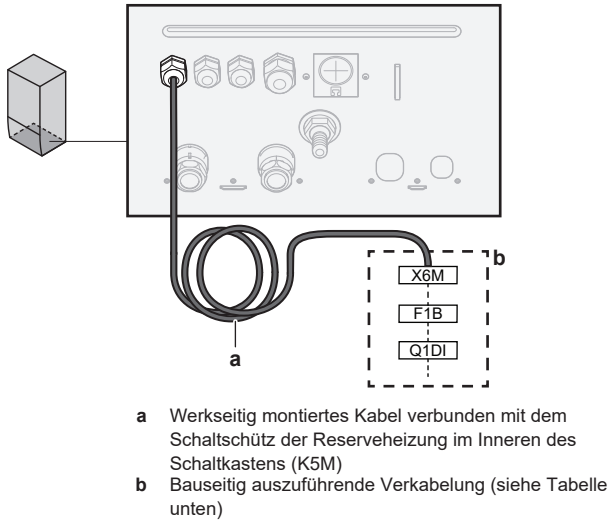
^(a) 6V3

^(b) Das elektrische Gerät entspricht EN/IEC 61000-3-12 (Festlegung gemäß europäischer/internationaler technischer Norm für die Grenzen von Stromüberschwingungen erzeugt von an öffentlichen Niederspannungssystemen angeschlossenen Anlagen mit Eingangsströmen von >16 A und ≤75 A pro Phase).

^(c) Das Gerät entspricht EN/IEC 61000-3-11 (Festlegung gemäß europäischer/internationaler technischer Norm für die Grenzen von Spannungsänderungen, Spannungsschwankungen und flickerverursachenden Schwankungen durch Anlagen mit ≤75 A Nennstrom angeschlossen an öffentliche Niederspannungssysteme) vorausgesetzt, die System-Impedanz Z_{sys} ist kleiner oder gleich der von Z_{max} bei der Schnittstelle von Benutzer-Anschluss und dem öffentlichen System. Es liegt in der Verantwortung des Monteurs oder des Anlagen-Benutzers – gegebenenfalls nach Konsultation des Netzbetreibers – Folgendes sicherzustellen: Die Anlage wird nur angeschlossen an ein Einspeisungssystem mit einer System-Impedanz Z_{sys} kleiner oder gleich Z_{max}.

^(d) 6T1

Schließen Sie die Stromversorgung der Reserveheizung wie folgt an:

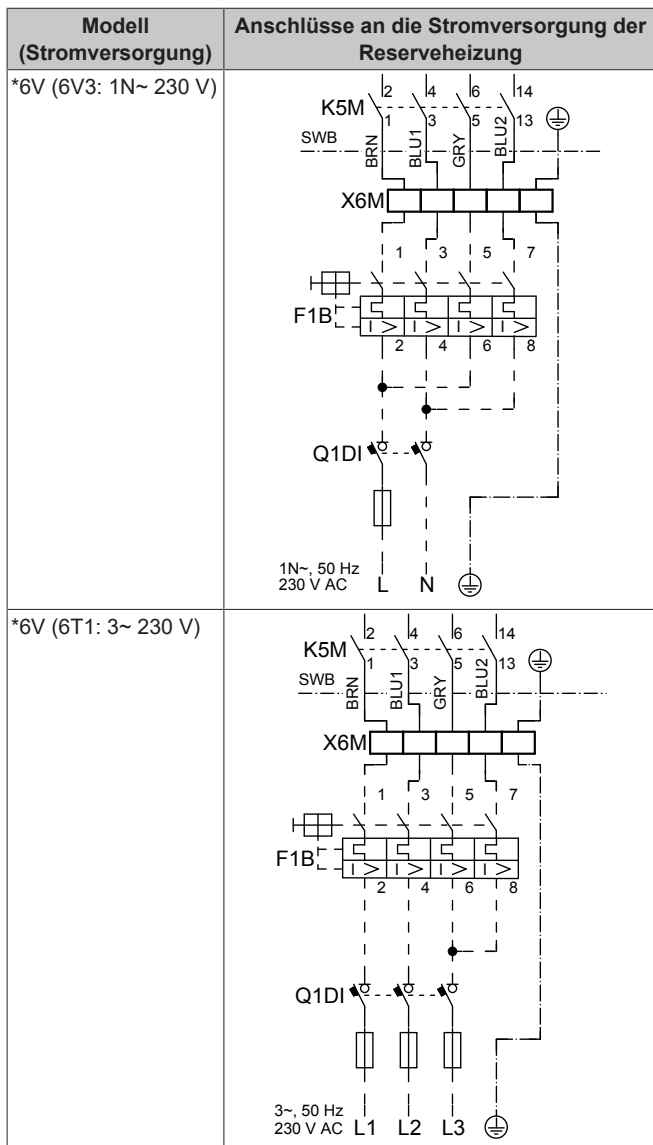


- F1B** Überstromsicherung (bauseitig zu liefern). Empfohlene Sicherung: 4-polig, 20 A; Kurve 400 V; Auslöseklasse C.
- K5M** Sicherheitsschalterschütz (im Schaltkasten)
- Q1DI** Fehlerstrom-Schutzschalter (bauseitig zu liefern)
- SWB** Schaltkasten
- X6M** Klemme (bauseitig zu liefern)



HINWEIS

Schneiden Sie NICHT in das Stromversorgungskabel für die Reserveheizung und entfernen Sie es nicht.



6.3.3 So schließen Sie das Absperrventil an



INFORMATION

Verwendungsbeispiel Absperrventil. Bei einer VLT-Zone und einer Kombination aus Fußbodenheizung und Wärmepumpen-Konvektoren installieren Sie ein Absperrventil vor der Fußbodenheizung, um eine Kondensation auf dem Boden während des Kühlbetriebs zu verhindern. Weitere Informationen finden Sie im Monteur-Referenzhandbuch.



Kabel: 2x0,75 mm²

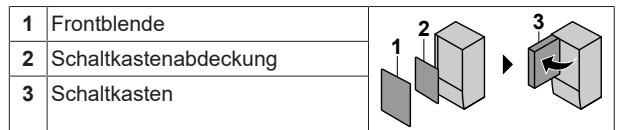
Maximaler Betriebsstrom: 100 mA

230 V Wechselstrom Spannungsversorgung durch Platine



[2.D] Absperrventil

- Öffnen Sie die folgenden Teile (siehe "4.2.1 So öffnen Sie das Innengerät" [6]):



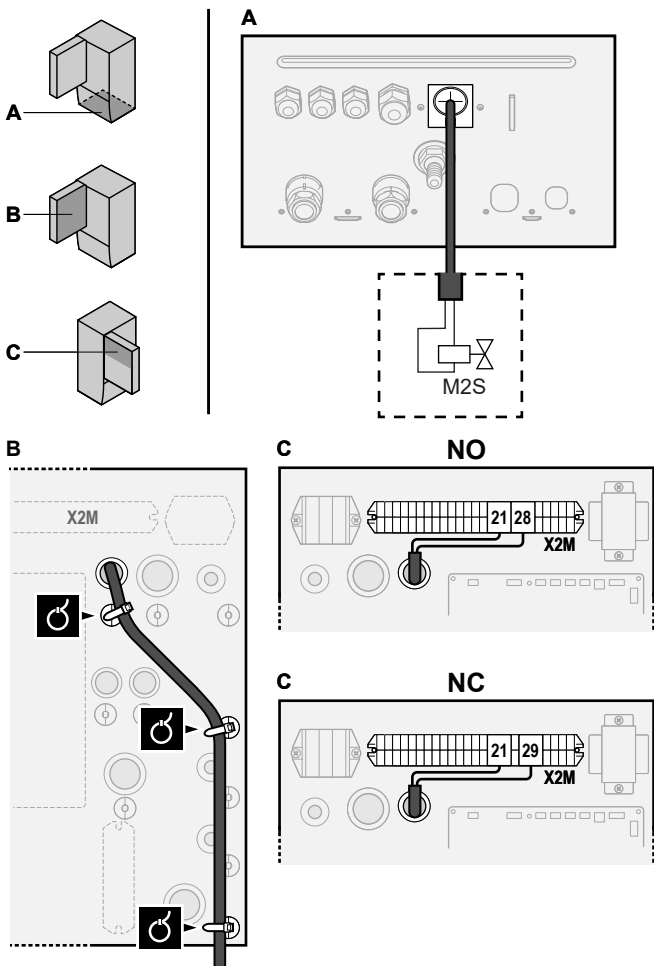
- Schließen Sie das Steuerkabel des Ventils wie in der Abbildung unten dargestellt an die entsprechenden Klemmen an.



HINWEIS

Die Verkabelung ist bei einem NC-Ventil (Schließer) und einem NO-Ventil (Öffner) unterschiedlich.

6 Elektroinstallation



- 3 Das Kabel mit Kabelbindern an den Kabelbinderhalterungen befestigen.

6.3.4 So schließen Sie die Stromzähler an

	Kabel: 2 (pro Meter)×0,75 mm ²
	Stromzähler: 12 V Gleichstrom Impulserkennung (Spannung wird durch Platine geliefert)
	[9.A] Stromverbrauchsmess.

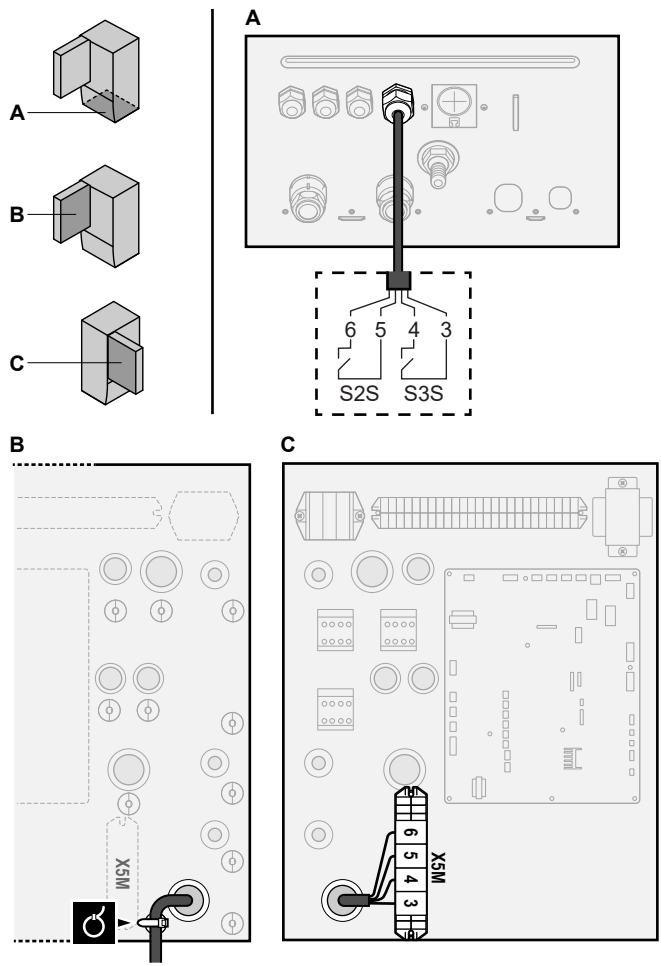
INFORMATION

Überprüfen Sie bei einem Stromzähler mit Transistorausgang die Polarität. Der Plus-Pol MUSS mit X5M/6 und X5M/4 und der Minus-Pol mit X5M/5 und X5M/3 verbunden werden.

- 1 Öffnen Sie die folgenden Teile (siehe "4.2.1 So öffnen Sie das Innengerät" ▶ 6):

1	Frontblende	
2	Schaltkastenabdeckung	
3	Schaltkasten	

- 2 Schließen Sie das Stromzählerkabel wie in der Abbildung unten dargestellt an die entsprechenden Klemmen an.



- 3 Das Kabel mit Kabelbindern an den Kabelbinderhalterungen befestigen.

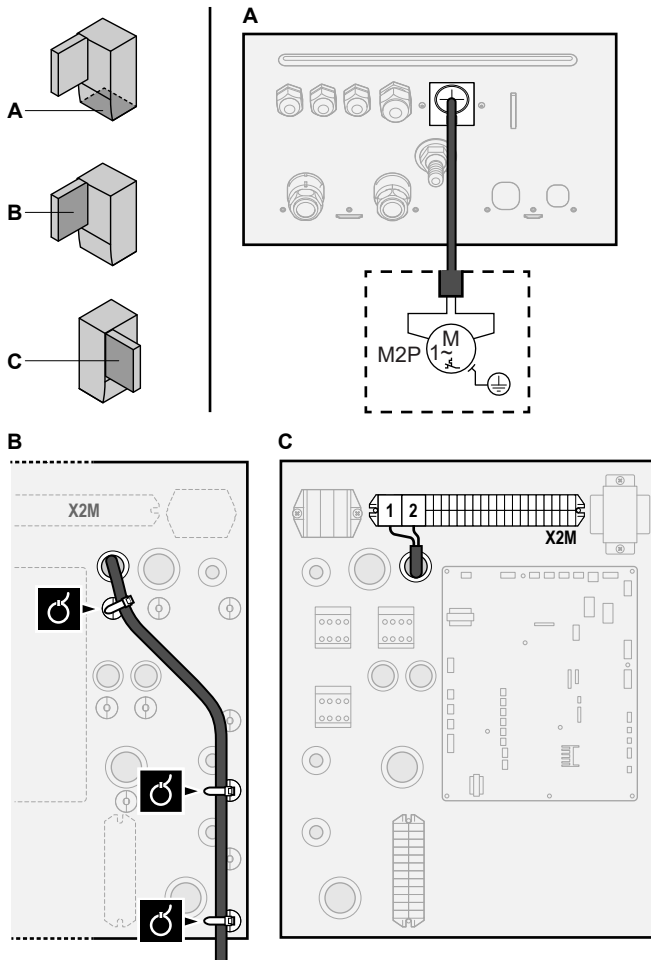
6.3.5 So schließen Sie die Brauchwasserpumpe an

	Kabel: (2+GND)×0,75 mm ²
	Brauchwasserpumpenausgang. Maximale Last: 2 A (Einschaltstrom), 230 V AC, 1 A (kontinuierlich)
	[9.2.2] BW-Pumpe
	[9.2.3] BW Pumpenprogramm

- 1 Öffnen Sie die folgenden Teile (siehe "4.2.1 So öffnen Sie das Innengerät" ▶ 6):

1	Frontblende	
2	Schaltkastenabdeckung	
3	Schaltkasten	

- 2 Schließen Sie das Kabel der Brauchwasserpumpe an die entsprechenden Klemmen wie in der Abbildung unten dargestellt an.



3 Das Kabel mit Kabelbindern an den Kabelbinderhalterungen befestigen.

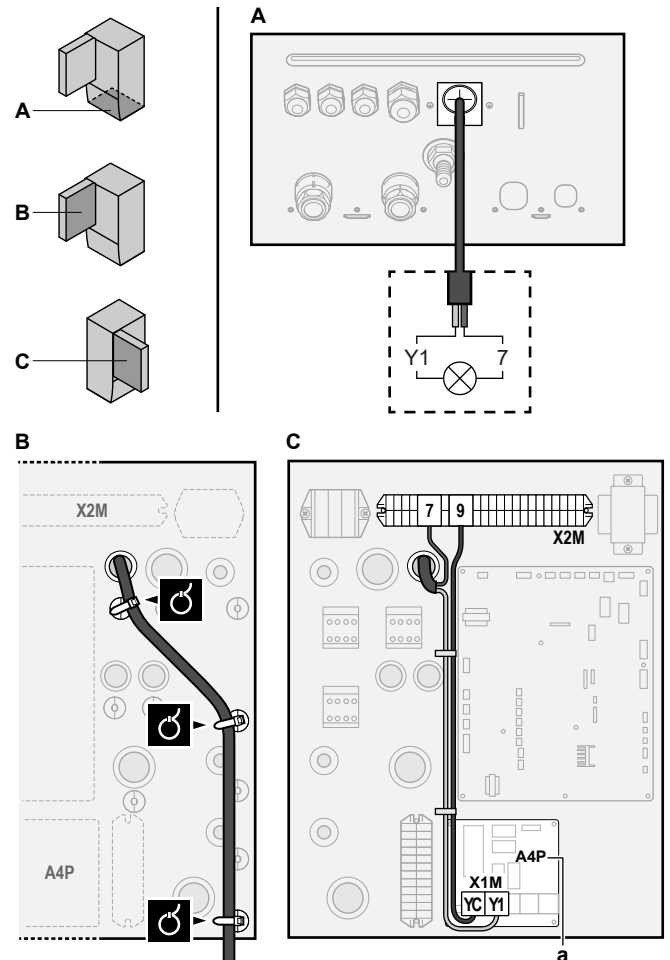
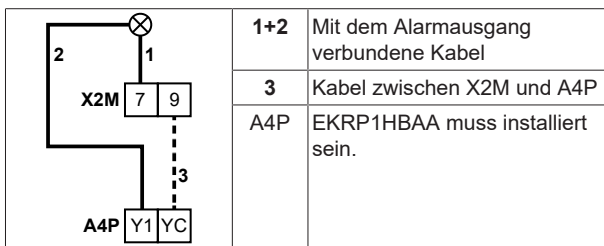
6.3.6 So schließen Sie den Alarmausgang an

	Kabel: (2+1)×0,75 mm ² Maximale Last: 0,3 A, 250 V AC
	[9.D] Alarmausgang

1 Öffnen Sie die folgenden Teile (siehe "4.2.1 So öffnen Sie das Innengerät" ▶ 6):

1	Frontblende	
2	Schaltkastenabdeckung	
3	Schaltkasten	

2 Schließen Sie das Kabel des Alarmausgangs wie in der Abbildung unten dargestellt an die entsprechenden Klemmen an.



a EKRP1HBAA muss installiert sein.

3 Das Kabel mit Kabelbindern an den Kabelbinderhalterungen befestigen.

6.3.7 So schließen Sie den Ausgang EIN/AUS für Heizen/Kühlen an



INFORMATION

Der Kühlbetrieb ist nur im folgenden Fall zutreffend:

- Modelle für Heiz- und Kühlbetrieb
- Nur-Heizen-Modelle + Umwandlungssatz (EKHBCONV*)

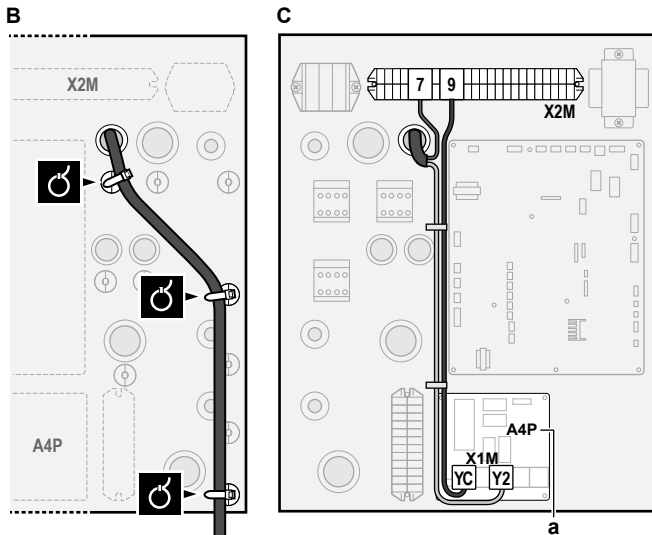
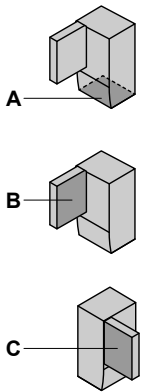
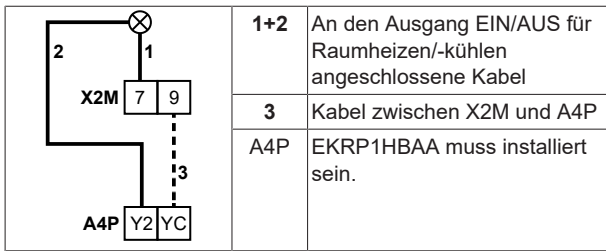
	Kabel: (2+1)×0,75 mm ² Maximale Last: 0,3 A, 250 V AC

1 Öffnen Sie die folgenden Teile (siehe "4.2.1 So öffnen Sie das Innengerät" ▶ 6):

1	Frontblende	
2	Schaltkastenabdeckung	
3	Schaltkasten	

2 Schließen Sie das Kabel des EIN/AUS-Ausgangs für Heizen/Kühlen wie in der Abbildung unten dargestellt an die entsprechenden Klemmen an.

6 Elektroinstallation



a EKR1HBAA muss installiert sein.

- 3 Das Kabel mit Kabelbindern an den Kabelbinderhalterungen befestigen.

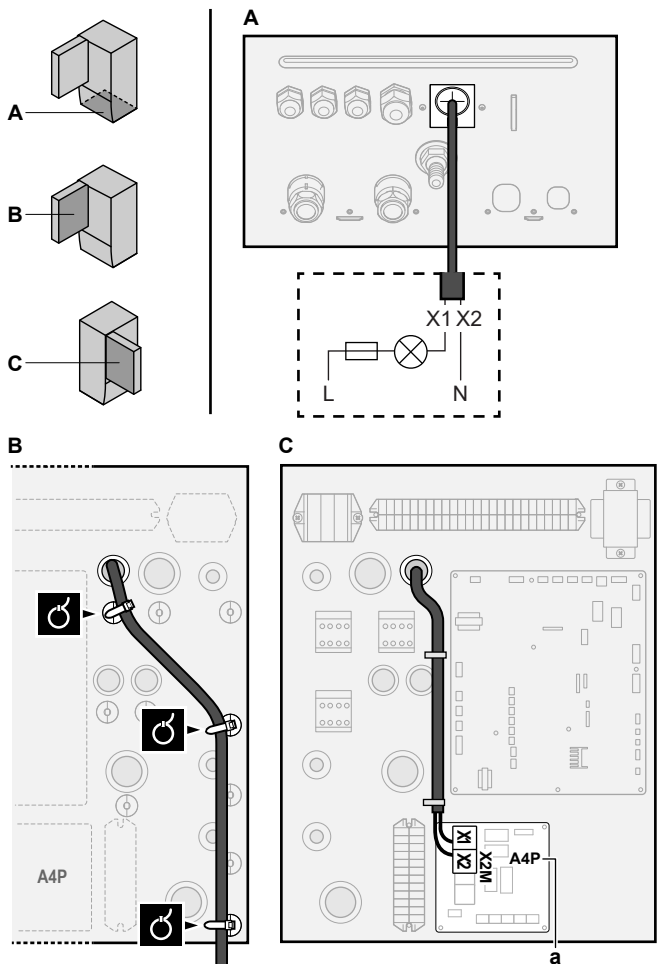
6.3.8 So schließen Sie den Umschalter zur externen Wärmequelle an

	Kabel: 2×0,75 mm ² Maximale Last: 0,3 A, 250 V AC Minimale Last: 20 mA, 5 V DC
	[9.C] Bivalent

- 1 Öffnen Sie die folgenden Teile (siehe "4.2.1 So öffnen Sie das Innengerät" ▶ 6):

1	Frontblende	
2	Schaltkastenabdeckung	
3	Schaltkasten	

- 2 Schließen Sie das Kabel des Umschalters zur externen Wärmequelle wie in der Abbildung unten dargestellt an die entsprechenden Klemmen an.



a EKR1HBAA muss installiert sein.

- 3 Das Kabel mit Kabelbindern an den Kabelbinderhalterungen befestigen.

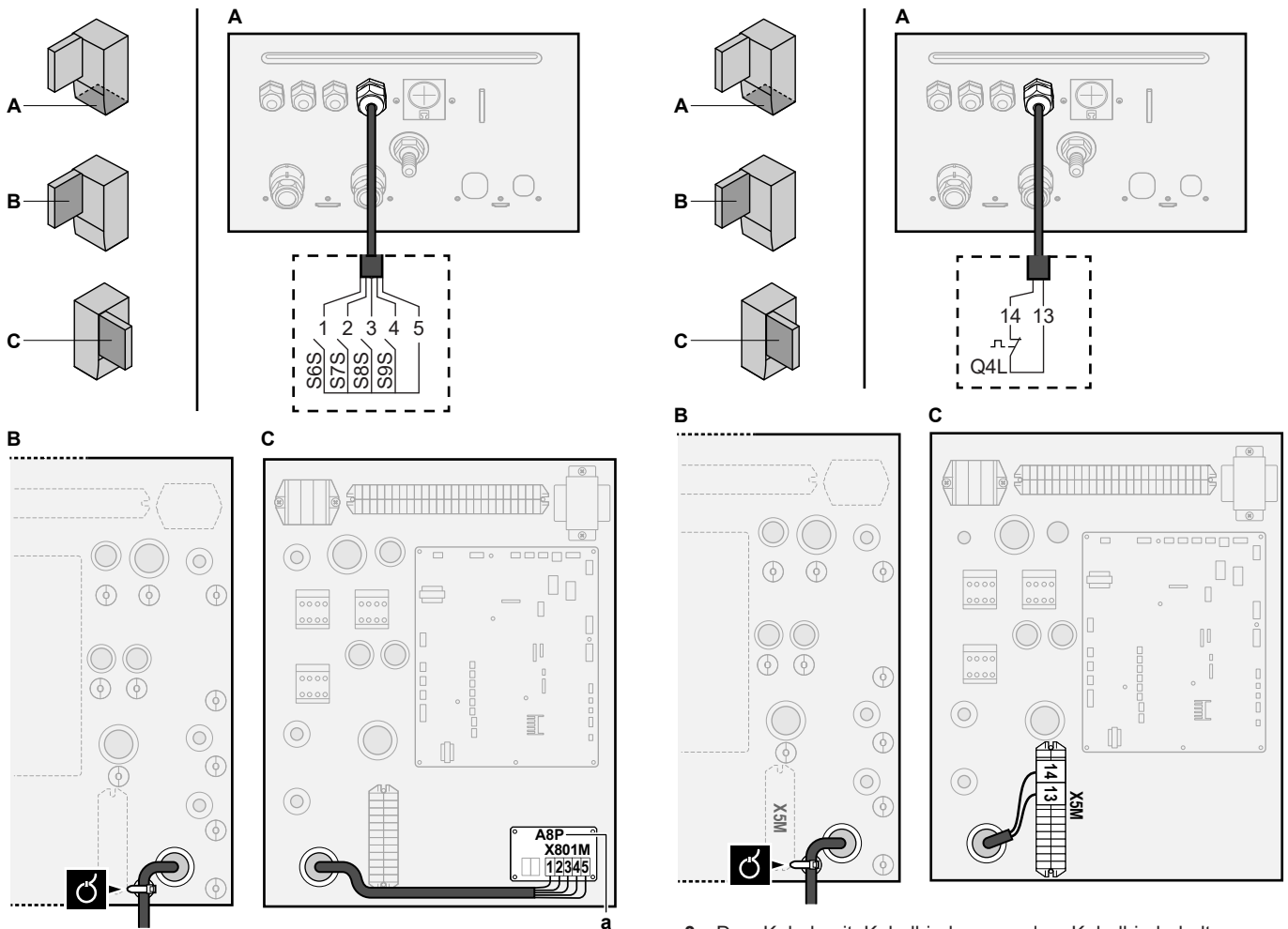
6.3.9 So schließen Sie die Stromverbrauch-Digitaleingänge an

	Kabel: 2 (pro Eingangssignal)×0,75 mm ² Digitaleingänge für Leistungsbeschränkung: 12 V Gleichspannung / 12 mA Demodulation (Spannungsversorgung durch Platine)
	[9.9] Stromverbrauchskontrolle.

- 1 Öffnen Sie die folgenden Teile (siehe "4.2.1 So öffnen Sie das Innengerät" ▶ 6):

1	Frontblende	
2	Schaltkastenabdeckung	
3	Schaltkasten	

- 2 Schließen Sie das Kabel der Stromverbrauch-Digitaleingänge wie in der Abbildung unten dargestellt an die entsprechenden Klemmen an.



a EKR1AHTA muss installiert sein.

3 Das Kabel mit Kabelbindern an den Kabelbinderhalterungen befestigen.

6.3.10 So schließen Sie das Sicherheitsthermostat an (Öffner)

	Kabel: 2x0,75 mm ² Maximale Länge: 50 m
	Sicherheitsthermostat-Kontakt: 16 V Gleichstrom-Erkennung (Spannungsversorgung durch Platine). Der spannungsfreie Kontakt sollte die minimale anwendbare Last von 15 V DC, 10 mA gewährleisten.
	—

1 Öffnen Sie die folgenden Teile (siehe "4.2.1 So öffnen Sie das Innengerät" ▶ 6]):

1 Frontblende	
2 Schaltkastenabdeckung	
3 Schaltkasten	

2 Schließen Sie das Kabel des Sicherheitsthermostats (Öffner) wie in der Abbildung unten dargestellt an die entsprechenden Klemmen an.

Hinweis: Die Drahtbrücke (werkseitig montiert) muss von den jeweiligen Klemmen entfernt werden.

3 Das Kabel mit Kabelbindern an den Kabelbinderhalterungen befestigen.

HINWEIS

Stellen Sie sicher, dass der Sicherheitsthermostat entsprechend den geltenden Vorschriften ausgewählt und installiert wird.

Um ein unnötiges Auslösen des Sicherheitsthermostats zu verhindern, empfehlen wir Folgendes:

- Der Sicherheitsthermostat lässt sich automatisch zurücksetzen.
- Der Sicherheitsthermostat hat eine maximale Temperaturvariationsrate von 2°C/Min.
- Es gibt einen minimalen Abstand von 2 m zwischen dem Sicherheitsthermostat und dem motorisierten 3-Wege-Ventil, das mit dem Brauchwasserspeicher ausgeliefert wurde.

HINWEIS

Fehler. Wenn Sie die Drahtbrücke entfernen (offener Schaltkreis), aber NICHT den Sicherheitsthermostat anschließen, tritt der Stoppfehler 8H-03 auf.

INFORMATION

Der Wärmepumpentarif-Netzanschlusskontakt ist mit den gleichen Anschlüssen verbunden (X5M/9+10) wie der Sicherheitsthermostat. Daher kann an das System ENTWEDER ein Wärmepumpentarif-Netzanschluss ODER ein Sicherheitsthermostat angeschlossen werden.

6 Elektroinstallation

6.3.11 So stellen Sie die Verbindung zu einem Smart Grid her

Dieses Kapitel beschreibt 2 mögliche Arten, das Innengerät an ein Smart Grid anzuschließen:

- Im Fall von Smart Grid-Niederspannungskontakten
- Im Fall von Smart Grid-Hochspannungskontakten. Hierfür ist die Installation des Smart Grid-Relaissatzes (EKRELSG) erforderlich.

Die 2 eingehenden Smart Grid-Kontakte können die folgenden Smart Grid-Modi aktivieren:

Smart Grid-Kontakt		Smart Grid-Betriebsart
1	2	
0	0	Freier Betrieb
0	1	Zwangsabschaltung
1	0	Empfehlung ein
1	1	Erzungen ein

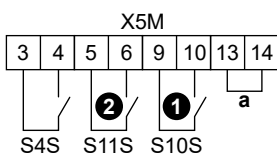
Die Verwendung eines Smart Grid-Impulszählers ist nicht verpflichtend:

Wird der Smart Grid-Impulszähler ...	Dann ist [9.8.8] Einstellung kW beschränken ...
Verwendet ([9.A.2] Stromzähler 2 ≠ Keine)	Entfällt
Nicht verwendet ([9.A.2] Stromzähler 2 = Keine)	Zutreffend

Im Fall von Smart Grid-Niederspannungskontakten

	Kabel (Smart Grid-Impulszähler): 0,5 mm ²
	Kabel (Smart Grid-Niederspannungskontakte): 0,5 mm ²
	[9.8.4]=3 (Wärmepumpentarif = Smart-Grid)
	[9.8.5] Betriebsart Smart-Grid
	[9.8.6] Elektrische Heizgeräte zulassen
	[9.8.7] Raumpufferung aktivieren
	[9.8.8] Einstellung kW beschränken

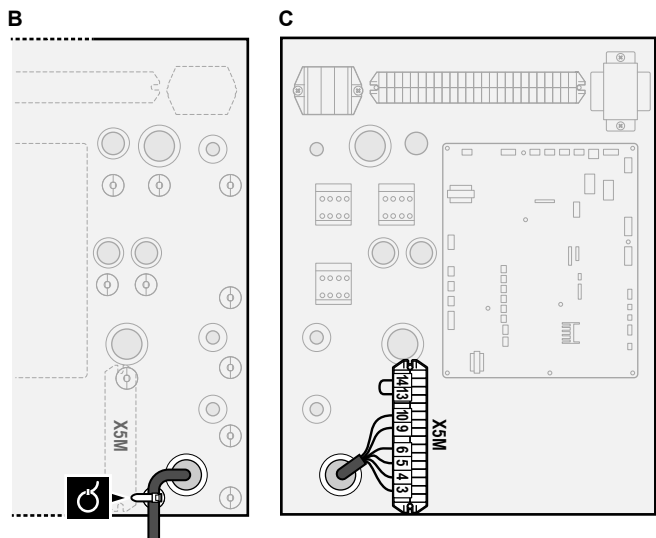
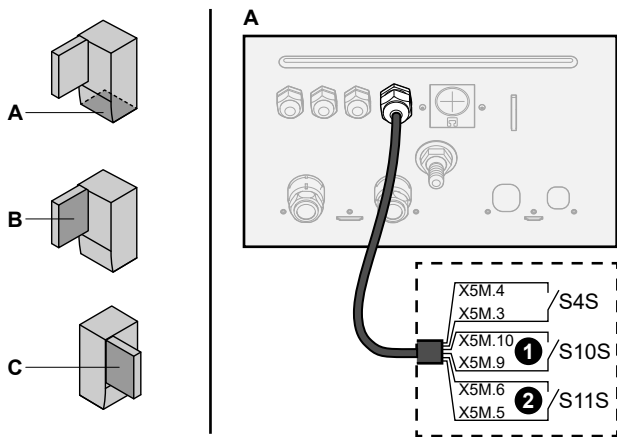
Die Verkabelung des Smart Grid ist im Fall von Niederspannungskontakten wie folgt:



- a Drahtbrücke (werkseitig montiert). Wenn Sie auch ein Sicherheitsthermostat (Q4L) anschließen, tauschen Sie die Drahtbrücke gegen die Kabel des Sicherheitsthermostats aus.
 Smart Grid-Impulszähler
 Smart Grid-Niederspannungskontakt 1
 Smart Grid-Niederspannungskontakt 2

S4S
 1/S10S
 2/S11S

1 Schließen Sie die Kabel wie folgt an:

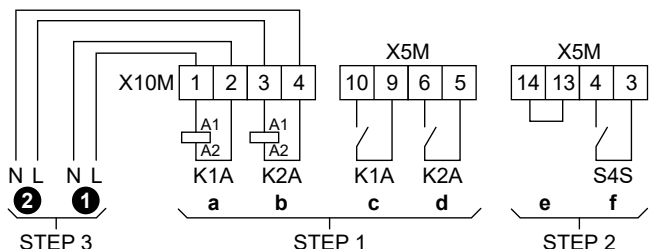


2 Fixieren Sie die Kabel mit Kabelbindern an den Kabelbinderhalterungen.

Im Fall von Smart Grid-Hochspannungskontakten

	Kabel (Smart Grid-Impulszähler): 0,5 mm ²
	Kabel (Smart Grid-Hochspannungskontakte): 1 mm ²
	[9.8.4]=3 (Wärmepumpentarif = Smart-Grid)
	[9.8.5] Betriebsart Smart-Grid
	[9.8.6] Elektrische Heizgeräte zulassen
	[9.8.7] Raumpufferung aktivieren
	[9.8.8] Einstellung kW beschränken

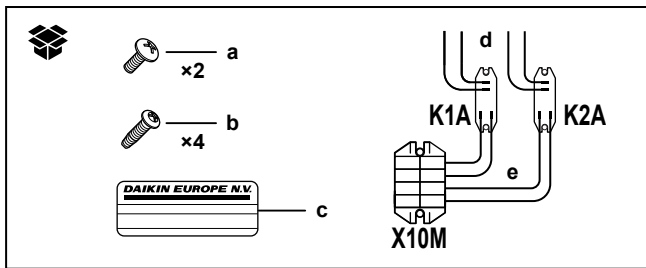
Die Verkabelung des Smart Grid ist im Fall von Hochspannungskontakten wie folgt:



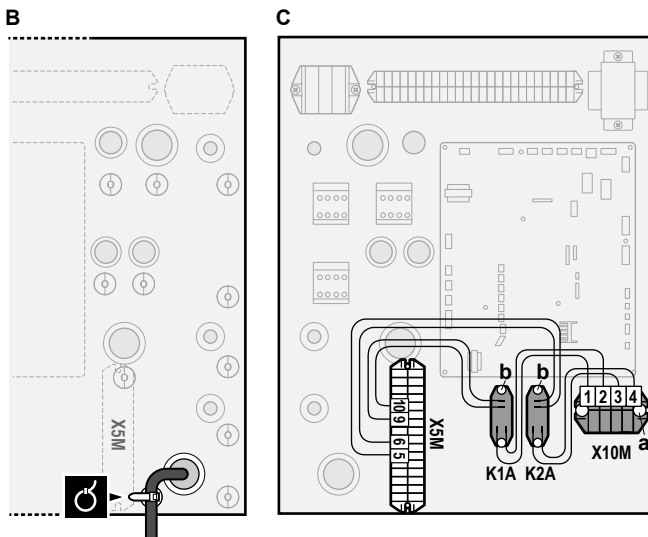
- STEP 1 Installation Smart Grid-Relaissatz
 STEP 2 Niederspannungsanschlüsse
 STEP 3 Hochspannungsanschlüsse
 1 Smart Grid-Hochspannungskontakt 1
 2 Smart Grid-Hochspannungskontakt 2
 a, b Spulenseiten der Relais
 c, d Kontaktseiten der Relais

- e Drahtbrücke (werkseitig montiert). Wenn Sie auch ein Sicherheitsthermostat (Q4L) anschließen, tauschen Sie die Drahtbrücke gegen die Kabel des Sicherheitsthermostats aus.
- f Smart Grid-Impulszähler

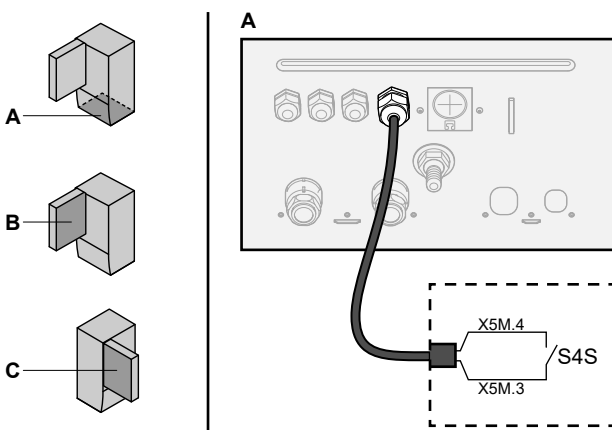
1 Installieren Sie die Komponenten des Smart Grid-Relaissatzes wie folgt:



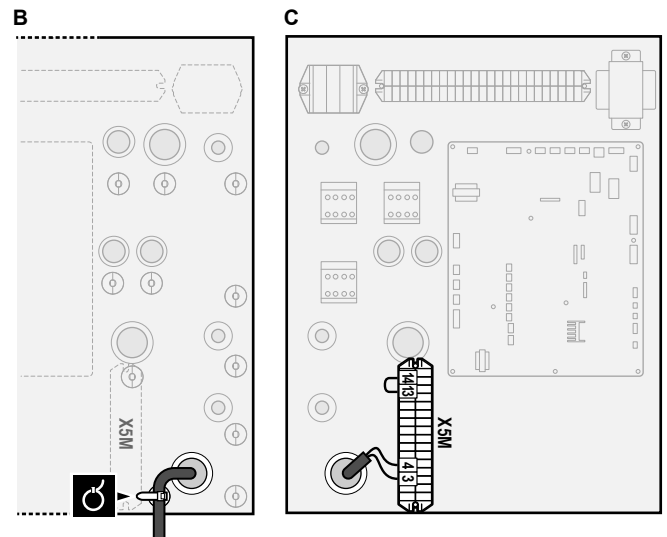
- K1A, K2A Relais
- X10M Klemmenleiste
- a Schrauben für X10M
- b Schrauben für K1A und K2A
- c Aufkleber zum Anbringen an den Hochspannungskabeln
- d Kabel zwischen den Relais und X5M (AWG22 ORG)
- e Kabel zwischen den Relais und X10M (AWG18 ROT)



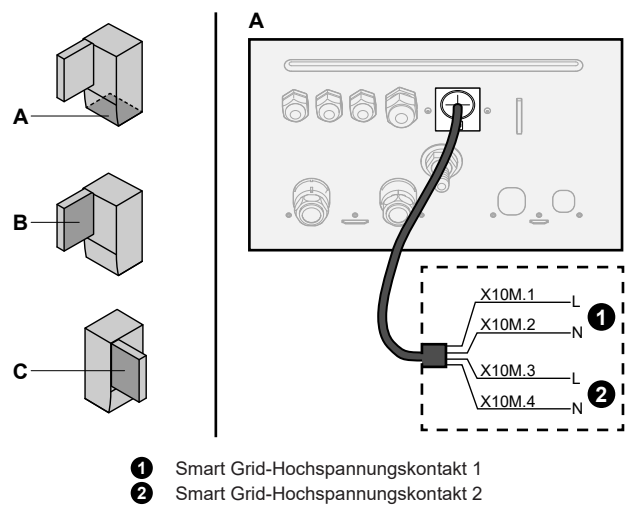
2 Schließen Sie die Niederspannungskabel wie folgt an:



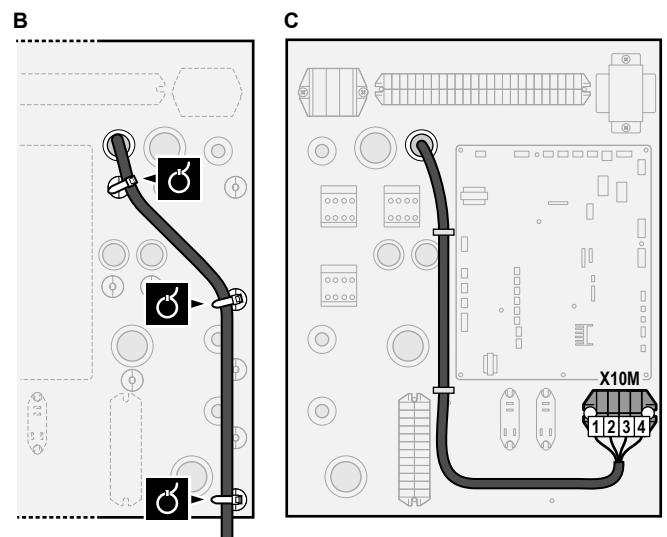
S4S Smart Grid-Impulszähler



3 Schließen Sie die Hochspannungskabel wie folgt an:



- 1 Smart Grid-Hochspannungskontakt 1
- 2 Smart Grid-Hochspannungskontakt 2



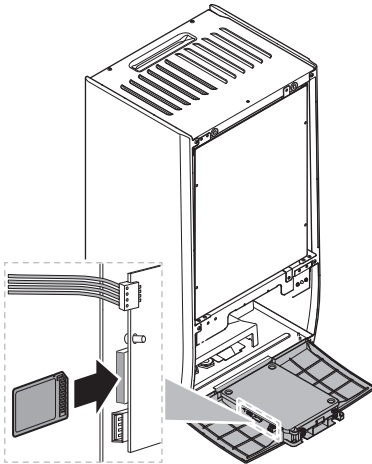
4 Fixieren Sie die Kabel mit Kabelbindern an den Kabelbinderhalterungen. Fixieren Sie bei Bedarf überschüssige Kabellänge mit einem Kabelbinder.

6.3.12 So schließen Sie die WLAN-Karte an (als Zubehör geliefert)



7 Konfiguration

- 1 Setzen Sie die WLAN-Karte in den Kartensteckplatz am Raumbedienmodul des Innengeräts ein.



7 Konfiguration

INFORMATION

Der Kühlbetrieb ist nur im folgenden Fall zutreffend:

- Modelle für Heiz- und Kühlbetrieb
- Nur-Heizen-Modelle + Umwandlungssatz (EKHBCONV*)

7.1 Übersicht: Konfiguration

In diesem Kapitel ist beschrieben, was Sie tun und wissen müssen, um das System nach der Installation zu konfigurieren.

HINWEIS

Dieses Kapitel erläutert nur die Grundkonfiguration. Ausführlichere Erklärungen sowie Hintergrundinformationen finden Sie im Monteur-Referenzhandbuch.

Warum

Wenn Sie das System NICHT korrekt konfigurieren, arbeitet es möglicherweise NICHT erwartungsgemäß. Die Konfiguration beeinflusst folgende Punkte:

- Die Berechnungen der Software
- Die Anzeige und die Bedienmöglichkeiten an der Benutzerschnittstelle

Wie

Sie können das System über die Bedieneinheit konfigurieren.

- **Erste Schritte – Konfigurationsassistent.** Wenn Sie das Raumbedienmodul erstmalig (über das Gerät) einschalten, wird ein Konfigurationsassistent aufgerufen, der Sie bei der Konfiguration des Systems unterstützt.
- **Starten Sie den Konfigurationsassistenten neu.** Wenn das System bereits konfiguriert wurde, können Sie den Konfigurationsassistenten neu starten. Um den Konfigurationsassistenten neu zu starten, gehen Sie zu **Monteureinstellungen > Konfigurations-Assistent**. Informationen zum Zugriff auf die Monteureinstellungen finden Sie unter **"7.1.1 So rufen Sie die am häufigsten verwendeten Befehle auf"** [22].
- **Danach.** Bei Bedarf können Sie Änderungen an der Konfiguration in der Menüstruktur oder den Überblickseinstellungen vornehmen.

INFORMATION

Wenn der Konfigurationsassistent beendet ist, zeigt die Bedieneinheit einen Überblicksbildschirm an und Sie werden aufgefordert, die Einstellungen zu bestätigen. Wenn sie bestätigt wurden, wird das System neu gestartet und der Startbildschirm wird angezeigt.

Zugriff auf die Einstellungen – Legende für Tabellen

Es gibt zwei verschiedene Möglichkeiten, um auf die Monteureinstellungen zuzugreifen. Jedoch sind NICHT alle Einstellungen über beide Möglichkeiten verfügbar. In diesem Fall ist dies durch die entsprechenden Tabellenspalten in diesem Kapitel durch "Nicht zutreffend" angegeben.

Methode	Tabellenspalte
Aufrufen der Einstellungen über die "Brotkrumen" im Startmenü-Bildschirm oder der Menüstruktur . Um Brotkrumen zu ermöglichen, drücken Sie die ? -Taste auf dem Startbildschirm.	# Zum Beispiel: [2.9]
Zugriff auf Einstellungen über den Code in der Übersicht über die bauseitigen Einstellungen .	Code Beispiel: [C-07]

Siehe auch:

- **"So greifen Sie auf die Monteureinstellungen zu"** [23]
- **"7.5 Menüstruktur: Übersicht über die Monteureinstellungen"** [31]

7.1.1 So rufen Sie die am häufigsten verwendeten Befehle auf

So ändern Sie die Zugriffserlaubnisstufe

Sie können die Zugriffserlaubnisstufe wie folgt ändern:

1	Gehen Sie zu [B]: Benutzerprofil.	
2	Geben Sie den gültigen PIN-Code für die Zugriffserlaubnisstufe ein.	—
	• Blättern Sie durch die Liste der Ziffern und ändern Sie die ausgewählte Ziffer.	
	• Bewegen Sie den Cursor von links nach rechts.	
	• Bestätigen Sie den PIN-Code und fahren Sie fort.	

Monteur-Pincode

Der Monteur-Pincode ist **5678**. Nun sind zusätzliche Menüelemente und Monteureinstellungen verfügbar.

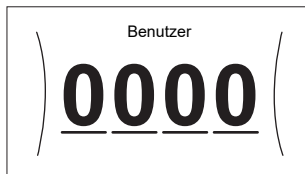


Pincode Erweiterter Endbenutzer

Der Erweiterter Benutzer-Pincode ist **1234**. Nun sind zusätzliche Menüelemente für den Benutzer sichtbar.

**Benutzer-Pincode**

Der Benutzer-Pincode ist **0000**.

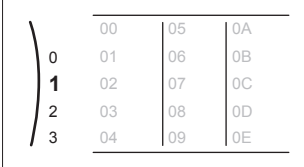
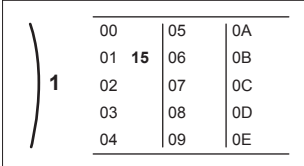
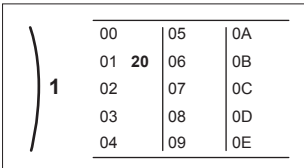
**So greifen Sie auf die Monteurereinstellungen zu**

- 1 Setzen Sie die Zugriffserlaubnisstufe auf Monteur.
- 2 Gehen Sie zu [9]: Monteurereinstellungen.

Ändern einer Übersichtseinstellung

Beispiel: Ändern Sie [1-01] von 15 in 20.

Die meisten Einstellungen können über die Menüstruktur konfiguriert werden. Wenn Sie aus irgendeinem Grund eine Einstellung über die Überblickseinstellungen ändern müssen, können Sie die Überblickseinstellungen wie folgt aufrufen:

1	Setzen Sie die Zugriffserlaubnisstufe auf Monteur. Siehe " So ändern Sie die Zugriffserlaubnisstufe " [▶ 22].	—
2	Gehen Sie zu [9.]: Monteurereinstellungen > Übersicht der Einstellungen.	
3	Drehen Sie den linken Regler, um den ersten Teil der Einstellung auszuwählen, und bestätigen Sie die Auswahl durch Drücken des Reglers. 	
4	Drehen Sie den linken Regler zur Auswahl des zweiten Teils der Einstellung. 	
5	Drehen Sie den rechten Regler, um den Wert zwischen 15 und 20 anzupassen. 	
6	Drücken Sie den linken Regler, um die Einstellung zu bestätigen.	
7	Drücken Sie die Taste in der Mitte, um zum Startbildschirm zurückzukehren.	

**INFORMATION**

Wenn Sie die Überblickseinstellungen ändern und zum Startbildschirm zurückkehren, zeigt die Bedieneinheit eine Popup-Meldung an und fordert Sie zum Neustart des Systems auf.

Nach der Bestätigung wird das System neu gestartet und die aktuellen Änderungen werden übernommen.

7.2 Konfigurationsassistent

Nach dem ersten Einschalten des Systems leitet das Raumbodenmodul Sie durch die Verwendung des Konfigurationsassistenten. Auf diese Art können Sie die wichtigsten Ausgangseinstellungen vornehmen. Auf diese Art kann das Gerät ordnungsgemäß laufen. Danach können detailliertere Einstellungen bei Bedarf über die Menüstruktur vorgenommen werden.

Schutzfunktionen

Das Gerät ist mit den folgenden Schutzfunktionen ausgestattet:

- Raum-Frostschutz [2-06]
- Wasserrohr-Frostschutz [4-04]
- Speicherdesinfektion [2-01]

Das Gerät führt diese Schutzfunktionen bei Bedarf immer automatisch aus. Während der Installation oder der Wartung ist dieses Verhalten aber nicht erwünscht. Daher können die Schutzfunktionen deaktiviert werden. Weitere Informationen finden Sie im Referenzhandbuch für den Monteur im Kapitel "Konfiguration".

7.2.1 Konfigurationsassistent: Sprache

#	Code	Beschreibung
[7.1]	Nicht zutreffend	Sprache

7.2.2 Konfigurationsassistent: Uhrzeit und Datum

#	Code	Beschreibung
[7.2]	Nicht zutreffend	Einstellen der lokalen Uhrzeit und des Datums

**INFORMATION**

Standardmäßig ist die Sommerzeit aktiviert und das Uhrzeitformat ist auf 24 Stunden eingestellt. Wenn Sie diese Einstellungen ändern möchten, können Sie dies über die Menüstruktur (Benutzereinstellungen > Zeit/Datum) tun, sobald das Gerät initialisiert wurde.

7.2.3 Konfigurationsassistent: System**Innengerätetyp**

Der Innengerät-Typ wird angezeigt, kann aber nicht angepasst werden.

Reserveheizungstyp

Die Reserveheizung ist so ausgelegt, dass sie an die meisten europäischen Stromnetze angeschlossen werden kann. Die Art der Reserveheizung kann angezeigt aber nicht geändert werden.

#	Code	Beschreibung
[9.3.1]	[E-03]	<ul style="list-style-type: none"> ▪ 3: 6V ▪ 4: 9W

7 Konfiguration

Brauchwasser

Die folgende Einstellung bestimmt, ob das System Brauchwasser bereiten kann und welcher Speicher verwendet wird. Legen Sie die Einstellung entsprechend der tatsächlichen Installation fest.

#	Code	Beschreibung
[9.2.1]	[E-05] ^(a) [E-06] ^(a) [E-07] ^(a)	<ul style="list-style-type: none"> Kein BW Kein Speicher installiert. EKHWS/E, kleines Volumen Speicher mit an der Seite des Speichers installierter Zusatzheizung mit einer Volumen von 150 l oder 180 l. EKHWS/E, großes Volumen Speicher mit an der Seite des Speichers installierter Zusatzheizung mit einer Volumen von 200 l, 250 l oder 300 l. EKHWP/HYC Speicher mit an der Oberseite des Speichers installierter optionaler Zusatzheizung. Drittanbieter, kleiner Wärmetauscher Drittanbieter-Speicher mit einer Windungsgröße von mehr als 1,05 m². Drittanbieter, großer Wärmetauscher Drittanbieter-Speicher mit einer Windungsgröße von mehr als 1,80 m².

- ^(a) Verwenden Sie die Menüstruktur anstelle der Überblickseinstellungen. Menüstruktur-Einstellung [9.2.1] ersetzt die folgenden 3 Überblickseinstellungen:
- [E-05]: Kann das System Brauchwasser bereiten?
 - [E-06]: Ist ein Brauchwasserspeicher im System installiert?
 - [E-07]: Welche Art von Brauchwasserspeicher ist installiert?

Im Fall des EKHWP empfehlen wir die Verwendung der folgenden Einstellungen:

#	Code	Posten	EKHWP
[9.2.1]	[E-07]	Speichertyp	5: EKHWP/HYC
Nicht zutreffend	[4-05]	Thermistor-Typ	0: Automatisch
[5.8]	[6-0E]	Maximale Speichertemperatur	≤70°C

Im Fall des EKHWS*D* / EKHWSU*D* empfehlen wir die Verwendung der folgenden Einstellungen:

#	Code	Posten	EKHWS*D* / EKHWSU*D*	
			150/180	200/250/300
[9.2.1]	[E-07]	Speichertyp	0: EKHWS/E, kleines Volumen	3: EKHWS/E, großes Volumen
Nicht zutreffend	[4-05]	Thermistor-Typ	0: Automatisch	1: Typ 1
[5.8]	[6-0E]	Maximale Speichertemperatur	≤60°C	≤75°C

Im Fall eines Drittanbieter-Speichers empfehlen wir die Verwendung der folgenden Einstellungen:

#	Code	Posten	Drittanbieterspeicher	
			Rohrschlange ≥ 1,05 m ²	Rohrschlange ≥ 1,8 m ²
[9.2.1]	[E-07]	Speichertyp	7: Drittanbieter, kleiner Wärmetauscher	8: Drittanbieter, großer Wärmetauscher
Nicht zutreffend	[4-05]	Thermistor-Typ	0: Automatisch	1: Typ 1
[5.8]	[6-0E]	Maximale Speichertemperatur	≤60°C	≤75°C

Notbetrieb

Wenn die Wärmepumpe nicht läuft, können die Reserveheizung und/oder Zusatzheizung als Notfallheizung dienen. Sie übernimmt dann entweder automatisch oder durch manuellen Eingriff die Heizlast.

- Wenn Notbetrieb auf Automatisch gestellt ist und die Wärmepumpe ausfällt, übernimmt die Reserveheizung automatisch den gesamten Heizbedarf und die Zusatzheizung des optionalen Speichers übernimmt automatisch die Brauchwasserproduktion.
- Wenn Notbetrieb auf Manuell gestellt ist und die Wärmepumpe ausfällt, stoppen die Brauchwasserproduktion und die Raumheizung.

Um eine manuelle Wiederherstellung über die Bedieneinheit vorzunehmen, rufen Sie den Fehler-Hauptmenübildschirm auf und prüfen, ob die Reserveheizung und/oder die Zusatzheizung den gesamten Heizbedarf übernehmen kann.

- Alternativ, wenn Notbetrieb wie folgt eingestellt ist:

- Auto-SH reduziert/Brauchwasser ein: Die Raumheizung ist reduziert, aber Brauchwasser ist noch verfügbar.
- Auto-SH reduziert/Brauchwasser aus: Die Raumheizung ist reduziert und Brauchwasser ist NICHT verfügbar.
- Auto-SH normal/Brauchwasser aus: Die Raumheizung läuft normal, aber Brauchwasser ist NICHT verfügbar.

Ähnlich wie im Manuell-Modus kann das Gerät die vollständige Last mit der Reserveheizung und/oder Zusatzheizung bewältigen, wenn der Benutzer dies über den Fehler-Hauptmenübildschirm aktiviert.

Um den Energiebedarf niedrig zu halten, empfehlen wir, Notbetrieb auf Auto-SH reduziert/Brauchwasser aus zu setzen, wenn das Haus über längere Zeit unbeaufsichtigt ist.

#	Code	Beschreibung
[9.5.1]	[4-06]	<ul style="list-style-type: none"> 0: Manuell 1: Automatisch 2: Auto-SH reduziert/Brauchwasser ein 3: Auto-SH reduziert/Brauchwasser aus 4: Auto-SH normal/Brauchwasser aus



INFORMATION

Die Einstellung der Notfallautomatik kann nur in der Menüstruktur der Bedieneinheit eingestellt werden.

i INFORMATION

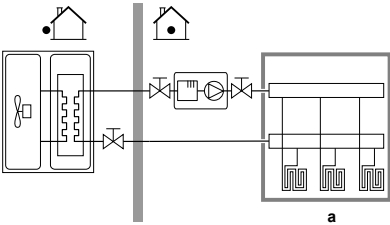
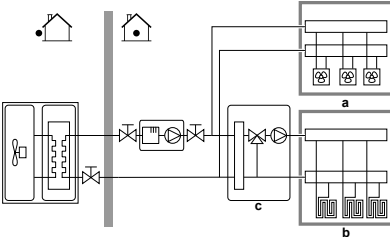
Wenn die Wärmepumpe ausfällt und Notbetrieb auf Manuell eingestellt ist, bleiben die Funktion "Frostschutz Raum", die Funktion "Estrich-Aufheiz" mittels der Fußbodenheizung und die Frostschutzfunktion für die Wasserleitungen auch dann aktiv, wenn der Benutzer den Notbetrieb NICHT bestätigt.

Anzahl der Zonen

Das System kann Wasser in bis zu 2 Wassertemperaturzonen einspeisen. Während der Konfiguration muss die Anzahl der Wasserzonen eingestellt werden.

i INFORMATION

Mischstation. Wenn Ihr Systemlayout 2 VLT-Zonen enthält, müssen Sie vor der VLT-Hauptzone eine Mischstation installieren.

#	Code	Beschreibung
[4.4]	[7-02]	<ul style="list-style-type: none"> 0: Einzelne Zone <p>Nur eine Vorlauftemperaturzone:</p>  <p>a VLT-Hauptzone</p>
[4.4]	[7-02]	<ul style="list-style-type: none"> 1: Duale Zone <p>Zwei Vorlauftemperaturzonen. In der Vorlauftemperatur-Hauptzone befinden sich Heizverteilsysteme mit höherer Heizlast und eine Mischstation, um die Soll-Vorlauftemperatur zu erzielen. Beim Heizen:</p>  <p>a VLT-Zusatzzone: Höchste Temperatur b VLT-Hauptzone: Niedrigste Temperatur c Mischstation</p>

! HINWEIS

Wenn das System NICHT auf diese Art konfiguriert wird, könnte es zu Schäden am Heizverteilsystem kommen. Wenn es 2 Zonen gibt, muss beim Heizen auf folgende Punkte geachtet werden:

- Die Zone mit der niedrigsten Wassertemperatur ist als Hauptzone konfiguriert.
- Die Zone mit der höchsten Wassertemperatur ist als Zusatzzone konfiguriert.

! HINWEIS

Wenn 2 Zonen vorliegen und die Verteilertypen falsch konfiguriert sind, kann Wasser mit hoher Temperatur an einen Verteiler mit niedriger Temperatur geleitet werden (Fußbodenheizung). Um das zu vermeiden:

- Installieren Sie ein Aquastat-/Thermostat-Ventil, um zu hohe Temperaturen an einen Verteiler mit niedriger Temperatur zu verhindern.
- Stellen Sie sicher, dass Sie die Verteilertypen für die Hauptzone [2.7] und für die Zusatzzone [3.7] korrekt entsprechend dem verbundenen Verteiler festlegen.

! HINWEIS

Ein Überdruck-Bypass-Ventil kann in das System integriert werden. Berücksichtigen Sie, dass dieses Ventil in den Abbildungen möglicherweise nicht dargestellt wird.

Mit Glykol gefülltes System

Diese Einstellung bietet dem Monteur die Option anzugeben, ob das System mit Glykol oder Wasser gefüllt ist. Dies ist wichtig für den Fall, dass Glykol verwendet wird, um den Wasserkreislauf vor dem Einfrieren zu schützen. Wenn diese Einstellung NICHT korrekt vorgenommen wird, kann die Flüssigkeit in der Rohrleitung einfrieren.

#	Code	Beschreibung
Nicht zutreffend	[E-0D]	<p>Mit Glykol gefülltes System: Ist das System mit Glykol gefüllt?</p> <ul style="list-style-type: none"> 0: Nein 1: Ja

Leistung der Zusatzheizung

Die Leistung der Zusatzheizung muss eingestellt sein, damit die Stromverbrauchsmessung und/oder Stromverbrauchskontrolle ordnungsgemäß funktioniert. Wenn der Widerstandswert der Zusatzheizung gemessen wird, können Sie die genaue Heizungsleistung einstellen. Dadurch wird die Genauigkeit der Stromdaten erhöht.

#	Code	Beschreibung
[9.4.1]	[6-02]	<p>Leistung der Zusatzheizung [kW]. Gilt nur für Brauchwasserspeicher mit interner Zusatzheizung. Die Leistung der Zusatzheizung bei Nennspannung.</p> <p>Bereich: 0~10 kW</p>

7.2.4 Konfigurationsassistent: Reserveheizung

Die Reserveheizung ist so ausgelegt, dass sie an die meisten europäischen Stromnetze angeschlossen werden kann. Wenn die Reserveheizung verfügbar ist, müssen die Spannung, Konfiguration und Leistung über die Bedieneinheit festgelegt werden.

Die Leistung für die unterschiedlichen Stufen der Reserveheizung muss eingestellt sein, damit die Stromverbrauchsmessung und/oder Stromverbrauchskontrolle ordnungsgemäß funktioniert. Wenn der Widerstandswert der einzelnen Heizungen gemessen wird, können Sie die genaue Heizungsleistung einstellen. Dadurch wird die Genauigkeit der Stromdaten erhöht.

Reserveheizungstyp

Die Reserveheizung ist so ausgelegt, dass sie an die meisten europäischen Stromnetze angeschlossen werden kann. Die Art der Reserveheizung kann angezeigt aber nicht geändert werden.

#	Code	Beschreibung
[9.3.1]	[E-03]	<ul style="list-style-type: none"> 3: 6V 4: 9W

7 Konfiguration

Spannung

- Bei einem 6V-Modell kann folgendes eingestellt werden:
 - 230 V, 1phasig
 - 230 V, 3phasig
- Für ein 9W-Modell liegt diese fest bei 400 V, 3phasig.

#	Code	Beschreibung
[9.3.2]	[5-0D]	<ul style="list-style-type: none"> 0: 230 V, 1phasig 1: 230 V, 3phasig 2: 400 V, 3phasig

Konfiguration

Die Reserveheizung kann auf verschiedene Arten konfiguriert werden. Sie können festlegen, dass Sie eine Reserveheizung mit nur 1 Stufe haben oder eine Reserveheizung mit 2 Stufen. Bei 2 Stufen hängt die Kapazität der zweiten Stufe von dieser Einstellung ab. Sie kann auch so gewählt werden, dass sie im Notfall eine höhere Kapazität der zweiten Stufe hat.

#	Code	Beschreibung
[9.3.3]	[4-0A]	<ul style="list-style-type: none"> 0: Relais 1 1: Relais 1 / Relais 1+2 2: Relais 1 / Relais 2 3: Relais 1 / Relais 2 Notbetrieb-Relais 1+2



INFORMATION

Die Einstellungen [9.3.3] und [9.3.5] sind verknüpft. Das Ändern der einen Einstellung beeinflusst die andere. Wenn Sie eine ändern, prüfen Sie, ob die andere noch wie gewünscht eingestellt ist.



INFORMATION

Während des normalen Betriebs entspricht die Kapazität der zweiten Stufe der Reserveheizung bei Nennspannung [6-03]+[6-04].



INFORMATION

Wenn [4-0A]=3 und der Notbetrieb aktiv ist, ist der Stromverbrauch der Reserveheizung maximal und entspricht $2 \times [6-03] + [6-04]$.



INFORMATION

Nur für Systeme mit integriertem Brauchwasserspeicher: Wenn der Sollwert der Speichertemperatur auf über 50°C eingestellt ist, empfiehlt Daikin, die zweite Stufe der Reserveheizung NICHT zu deaktivieren, weil sich dies stark auf die erforderliche Zeit zum Erwärmen des Brauchwasserspeichers auswirken würde.

Leistung Stufe 1

#	Code	Beschreibung
[9.3.4]	[6-03]	Die Leistung der ersten Stufe der Reserveheizung bei Nennspannung.

Zusätzliche Leistung Stufe 2

#	Code	Beschreibung
[9.3.5]	[6-04]	Der Leistungsunterschied zwischen der zweiten und ersten Stufe der Reserveheizung bei Nennspannung. Der Nennwert hängt von der Konfiguration der Reserveheizung ab.

7.2.5 Konfigurationsassistent: Hauptzone

Die wichtigsten Einstellungen für die Hauptzone mit abfließendem Wasser können hier festgelegt werden.

Heizungssystem

Das Aufheizen oder Abkühlen der Hauptzone kann länger dauern. Das ist abhängig von:

- Der Wassermenge im System
- Dem Heizemittertyp der Hauptzone

Die Einstellung Heizungssystem kann einen Ausgleich für ein langsames oder schnelles Heiz-/Kühlsystem während des Aufwärm-/Abkühlzyklus schaffen. Bei der Steuerung des Raumthermostats beeinflusst Heizungssystem die maximale Modulation der Soll-Vorlauftemperatur und die Möglichkeit zur Nutzung der automatischen Umstellung zwischen Kühlung und Heizung je nach Innenumgebungstemperatur.

Es ist wichtig, Heizungssystem korrekt und in Einklang mit Ihrem Systemlayout vorzunehmen. Der Ziel-Delta T für die Hauptzone hängt davon ab.

#	Code	Beschreibung
[2.7]	[2-0C]	<ul style="list-style-type: none"> 0: Fußbodenheizung 1: Ventilator-Konvektor 2: Heizkörper

Die Einstellung des Emittertyps hat wie folgt Einfluss auf den Raumheizungs-Sollwertbereich und den Ziel-Delta-T beim Heizen:

Beschreibung	Raumheizungs-Sollwertbereich	Ziel-Delta-T beim Heizen
0: Fußbodenheizung	Maximal 55°C	Variabel
1: Ventilator-Konvektor	Maximal 55°C	Variabel
2: Heizkörper	Maximal 65°C	Fest 10°C



HINWEIS

Durchschnittliche Emitter-Temperatur = Vorlauftemperatur – (Delta T)/2

Das bedeutet, dass beim gleichen Vorlauftemperatur-Sollwert die durchschnittliche Emitter-Temperatur des Heizkörpers niedriger als die der Fußbodenheizung ist, da Delta T größer ist.

Beispiel-Heizkörper: $40 - 10/2 = 35^\circ\text{C}$

Beispiel Fußbodenheizung: $40 - 5/2 = 37,5^\circ\text{C}$

Zum Ausgleich haben Sie folgende Möglichkeiten:

- Die witterungsgeführte Kurve der Soll-Temperaturen [2.5] erhöhen.
- Eine Vorlauftemperatur-Modulation ermöglichen und die maximale Modulation [2.C] erhöhen.

Steuerung

Definieren Sie, wie der Betrieb des Geräts gesteuert wird.

Steuerung	Bei dieser Steuerung...
Vorlauf	Der Betrieb des Geräts wird abhängig von der Vorlauftemperatur und unabhängig von der aktuellen Raumtemperatur und/oder vom Heiz- oder Kühlbedarf im Raum geregelt.
Externer Raumthermostat	Der Betrieb des Geräts wird vom externen Thermostat oder einer entsprechenden Vorrichtung (z. B. Wärmepumpen-Konvektor) geregelt.
Raumthermostat	Der Gerätebetrieb wird basierend auf der von der speziellen Komfort-Benutzerschnittstelle (BRC1HHDA, verwendet als Raumthermostat) bestimmten Umgebungstemperatur bestimmt.

#	Code	Beschreibung
[2.9]	[C-07]	<ul style="list-style-type: none"> 0: Vorlauf 1: Externer Raumthermostat 2: Raumthermostat

Sollwertmodus

Definieren Sie den Sollwertmodus:

- Konstant: Die Soll-Vorlauftemperatur hängt nicht von der Außen-Umgebungstemperatur ab.
- Im Modus Witterungsgeführtes Heizen, konstantes Kühlen gilt für die Soll-Vorlauftemperatur:
 - Sie hängt beim Heizen von der Außen-Umgebungstemperatur ab
 - Sie hängt beim Kühlen NICHT von der Außen-Umgebungstemperatur ab
- Im Modus Witterungsgeführt hängt die Soll-Vorlauftemperatur von der Außen-Umgebungstemperatur ab.

#	Code	Beschreibung
[2.4]	Nicht zutreffend	Sollwertmodus: <ul style="list-style-type: none"> • Konstant • Witterungsgeführtes Heizen, konstantes Kühlen • Witterungsgeführt

Wenn der witterungsgeführte Betrieb aktiv ist, wird das Wasser bei niedrigen Außentemperaturen stärker erwärmt und umgekehrt. Während des witterungsgeführten Betriebs kann der Benutzer die Wassertemperatur um maximal 10°C nach oben oder unten verstellen.

Zeitprogramm

Gibt an, ob die Soll-Vorlauftemperatur einem Programm entspricht. Der Einfluss des VLT-Sollwertmodus [2.4] ist wie folgt:

- Im VLT-Sollwertmodus Konstant können die programmierten Aktionen für die Soll-Vorlauftemperatur voreingestellt oder benutzerdefiniert sein.
- Im VLT-Sollwertmodus Witterungsgeführt sind die programmierten Aktionen die gewünschten Verstellaktionen, entweder voreingestellt oder benutzerdefiniert.

#	Code	Beschreibung
[2.1]	Nicht zutreffend	<ul style="list-style-type: none"> 0: Nein 1: Ja

7.2.6 Konfigurationsassistent: Zusatzzone

Die wichtigsten Einstellungen für die Zusatzzone mit abfließendem Wasser können hier festgelegt werden.

Heizungssystem

Ausführliche Informationen zu dieser Funktionalität finden Sie unter ["7.2.5 Konfigurationsassistent: Hauptzone"](#) [▶ 26].

#	Code	Beschreibung
[3.7]	[2-0D]	<ul style="list-style-type: none"> 0: Fußbodenheizung 1: Ventilator-Konvektor 2: Heizkörper

Steuerung

Hier wird der Steuerungstyp angezeigt, kann aber nicht angepasst werden. Er wird durch den Steuerungstyp der Hauptzone festgelegt. Ausführliche Informationen zu dieser Funktionalität finden Sie unter ["7.2.5 Konfigurationsassistent: Hauptzone"](#) [▶ 26].

#	Code	Beschreibung
[3.9]	Nicht zutreffend	<ul style="list-style-type: none"> 0: Vorlauf, wenn der Steuerungstyp der Hauptzone Vorlauf ist. 1: Externer Raumthermostat, wenn der Steuerungstyp der Hauptzone Externer Raumthermostat oder Raumthermostat ist.

Sollwertmodus

Ausführliche Informationen zu dieser Funktionalität finden Sie unter ["7.2.5 Konfigurationsassistent: Hauptzone"](#) [▶ 26].

#	Code	Beschreibung
[3.4]	Nicht zutreffend	<ul style="list-style-type: none"> 0: Konstant 1: Witterungsgeführtes Heizen, konstantes Kühlen 2: Witterungsgeführt

Wenn Sie Witterungsgeführtes Heizen, konstantes Kühlen oder Witterungsgeführt wählen, ist der nächste Bildschirm der detaillierte Bildschirm mit den witterungsgeführten Kurven. Beachten Sie auch ["7.3 Witterungsgeführte Kurve"](#) [▶ 28].

Zeitprogramm

Gibt an, ob die Soll-Vorlauftemperatur einem Programm entspricht. Beachten Sie auch ["7.2.5 Konfigurationsassistent: Hauptzone"](#) [▶ 26].

#	Code	Beschreibung
[3.1]	Nicht zutreffend	<ul style="list-style-type: none"> 0: Nein 1: Ja

7.2.7 Konfigurationsassistent: Speicher

Dieser Teil ist nur bei Systemen mit installiertem optionalem Brauchwasserspeicher relevant.

Betriebsart Heizen

Es gibt 3 verschiedene Arten der Brauchwasserbereitung. Sie unterscheiden sich in der Art, wie die Soll-Speichertemperatur eingestellt wird und wie das Gerät darauf reagiert.

#	Code	Beschreibung
[5.6]	[6-0D]	Betriebsart Heizen: <ul style="list-style-type: none"> 0: Nur Warmhalten: Nur Warmhalten-Betrieb zulässig. 1: Programm + Warmhalten: Der Brauchwasserspeicher wird gemäß einem Programm und zwischen den programmierten Warmhaltezyklen geheizt, wenn Warmhalten aktiviert ist. 2: Nur Programm: Der Brauchwasserspeicher kann NUR über ein Programm geheizt werden.

Weitere Informationen dazu finden Sie in der Betriebsanleitung.



INFORMATION

Gefahr eines Raumheizung-Leistungseingpasses für den Brauchwasser-Speicher ohne interne Zusatzheizung: Bei einem häufigen Brauchwasserbetrieb kommt es zu häufigen und langfristigen Raumheizung-/Kühlunterbrechungen, wenn Sie Folgendes auswählen:

Speicher > Betriebsart Heizen > Nur Warmhalten.

Komfort-Sollwert

Gilt nur, wenn für die Brauchwasserbereitung Nur Programm oder Programm + Warmhalten eingestellt ist. Beim Programmieren des Timers können Sie den Komfort-Sollwert als Voreinstellwert

7 Konfiguration

verwenden. Wenn Sie einen Speicher-Sollwert zu einem späteren Zeitpunkt ändern möchten, müssen Sie diesen Vorgang nur an einer Stelle durchführen.

Der Speicher wird erwärmt, bis die **Speicher-Komforttemperatur** erreicht wurde. Dabei handelt es sich um die höhere Soll-Temperatur bei einer programmierten Speicher-Komfort-Aktion.

Außerdem kann ein Speicherstopp programmiert werden. Diese Funktion stoppt auch dann das Aufwärmen des Speichers, wenn der Sollwert noch NICHT erreicht wurde. Programmieren Sie einen Speicherpunkt nur, wenn das Aufwärmen des Speichers absolut unerwünscht ist.

#	Code	Beschreibung
[5.2]	[6-0A]	Komfort-Sollwert: ▪ 30°C~[6-0E]°C

Eco-Sollwert

Die **Speicher-Eco-Temperatur** gibt die niedrigere Soll-Speichertemperatur an. Dabei handelt es sich um die Soll-Temperatur bei einer programmierten Speicher-Eco-Aktion (vorzugsweise tagsüber).

#	Code	Beschreibung
[5.3]	[6-0B]	Eco-Sollwert: ▪ 30°C~min(50,[6-0E])°C

Warmhalte-Sollwert

Die **Warmhalten-Soll-Speichertemperatur** wird folgendermaßen verwendet:

- Im Modus Programm + Warmhalten, im Warmhalten-Modus: Die garantierte minimale Speichertemperatur wird durch den Warmhalte-Sollwert abzüglich der Warmhaltehysterese festgelegt. Wenn die Speichertemperatur unter diesen Wert fällt, wird der Speicher beheizt.
- bei Speicher Komfort zur Priorisierung der Brauchwasserbereitung. Wenn die Speichertemperatur über diesen Wert steigt, werden Brauchwasserbereitung und Raumheizung/-kühlung nacheinander ausgeführt.

#	Code	Beschreibung
[5.4]	[6-0C]	Warmhalte-Sollwert: ▪ 30°C~min(50,[6-0E])°C

7.3 Witterungsgeführte Kurve

7.3.1 Was ist eine witterungsgeführte Kurve?

Witterungsgeführter Betrieb

Das Gerät läuft "witterungsgeführt", wenn die Soll-Vorlauftemperatur oder die Speichertemperatur automatisch anhand der Außentemperatur bestimmt wird. Daher ist es mit einem Temperaturfühler an der Nordwand des Gebäudes verbunden. Wenn die Außentemperatur sinkt oder steigt, gleicht das Gerät dies unmittelbar aus. So muss das Gerät nicht auf die Rückmeldung vom Thermostat warten, um die Vorlaufwassertemperatur oder Speichertemperatur zu erhöhen oder zu senken. Da es schneller reagiert, werden ein starker Anstieg oder Abfall der Innentemperatur und der Wassertemperatur an den Entnahmestellen verhindert.

Vorteil

Der witterungsgeführte Betrieb reduziert den Energieverbrauch.

Witterungsgeführte Kurve

Um die Temperaturunterschiede kompensieren zu können, ist das Gerät auf die witterungsgeführte Kurve angewiesen. Diese Kurve definiert, wie hoch die Speicher- oder Vorlaufwassertemperatur bei den verschiedenen Außentemperaturen sein muss. Da der Abfall der

Kurve von den lokalen Umständen, wie Klima und Isolierung des Hauses, abhängt, kann die Kurve durch einen Monteur oder den Benutzer angepasst werden.

Arten der witterungsgeführten Kurve

Es gibt 2 Arten der witterungsgeführten Kurven:

- 2-Punkte-Kurve
- Steilheit-Korrektur-Kurve

Welche Kurvenart Sie verwenden, um Anpassungen vorzunehmen, hängt von Ihren persönlichen Vorlieben ab. Siehe ["7.3.4 Verwenden der witterungsgeführten Kurven"](#) [▶ 29].

Verfügbarkeit

Die witterungsgeführte Kurve ist verfügbar für:

- Hauptzone – Heizung
- Hauptzone – Kühlen
- Zusatzzone – Heizung
- Zusatzzone – Kühlen
- Speicher (nur für Monteure verfügbar)



INFORMATION

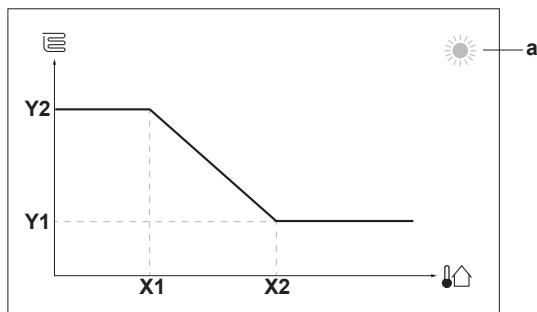
Für einen witterungsgeführten Betrieb müssen Sie den Sollwert der Hauptzone, Zusatzzone bzw. des Speichers korrekt konfigurieren. Siehe ["7.3.4 Verwenden der witterungsgeführten Kurven"](#) [▶ 29].

7.3.2 2-Punkte-Kurve

Definieren Sie die witterungsgeführte Kurve mit diesen beiden Sollwerten:

- Sollwert (X1, Y2)
- Sollwert (X2, Y1)

Beispiel



Posten	Beschreibung
a	Ausgewählte witterungsgeführte Zone: <ul style="list-style-type: none"> ☀: Heizen Hauptzone oder Zusatzzone ❄: Kühlen Hauptzone oder Zusatzzone 🚰: Brauchwasser
X1, X2	Beispiel für die Außenumgebungstemperatur
Y1, Y2	Beispiele für die Soll-Speichertemperatur oder Soll-Vorlauftemperatur. Das Symbol entspricht dem Heizverteilsystem für diese Zone: <ul style="list-style-type: none"> 👉: Fußbodenheizung 👉: Ventilator-Konvektor 👉: Radiator 👉: Brauchwasserspeicher

Mögliche Aktionen in diesem Bildschirm	
	Durchlaufen Sie die Temperaturen.
	Ändern Sie die Temperatur.
	Fahren Sie mit der nächsten Temperatur fort.
	Bestätigen Sie die Änderungen und fahren Sie fort.

7.3.3 Steilheit-Korrektur-Kurve

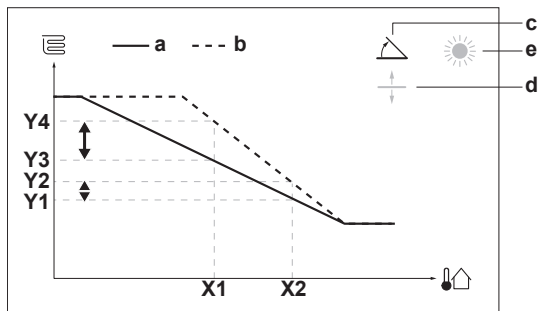
Steilheit und Korrektur

Definieren Sie die witterungsgeführte Kurve anhand der Steilheit und Korrektur:

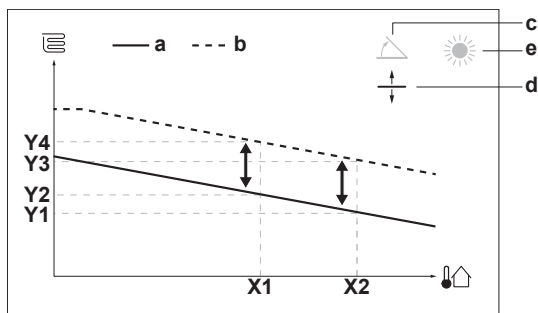
- Ändern Sie die **Steilheit**, um die Vorlauftemperatur für unterschiedliche Umgebungstemperaturen unterschiedlich zu erhöhen oder zu senken. Wenn zum Beispiel die Vorlauftemperatur im Allgemeinen in Ordnung ist, sie aber bei niedrigen Umgebungstemperaturen zu kalt ist, erhöhen Sie die Steilheit, sodass die Vorlauftemperatur entsprechend stärker aufgeheizt wird, je stärker die Umgebungstemperaturen fallen.
- Ändern Sie die **Korrektur**, um die Vorlauftemperatur für unterschiedliche Umgebungstemperaturen gleichmäßig zu erhöhen oder zu senken. Wenn zum Beispiel die Vorlauftemperatur bei unterschiedlichen Umgebungstemperaturen immer ein wenig zu kalt ist, verschieben Sie die Korrektur, um die Vorlauftemperatur für alle Umgebungstemperaturen gleichermaßen zu erhöhen.

Beispiele

Witterungsgeführte Kurve, wenn die Steilheit ausgewählt ist:



Witterungsgeführte Kurve, wenn die Korrektur ausgewählt ist:



Posten	Beschreibung
a	Witterungsgeführte Kurve vor den Änderungen.
b	Witterungsgeführte Kurve nach den Änderungen (als Beispiel): <ul style="list-style-type: none"> Wenn die Steilheit geändert wird, ist die neue bevorzugte Temperatur an X1 ungleich höher als die bevorzugte Temperatur an X2. Wenn die Korrektur geändert wird, sind die neue bevorzugte Temperatur an X1 und die bevorzugte Temperatur an X2 gleichermaßen höher.
c	Steilheit
d	Korrektur

Posten	Beschreibung
e	Ausgewählte witterungsgeführte Zone: <ul style="list-style-type: none"> : Heizen Hauptzone oder Zusatzzone : Kühlen Hauptzone oder Zusatzzone : Brauchwasser
X1, X2	Beispiel für die Außenumgebungstemperatur
Y1, Y2, Y3, Y4	Beispiele für die Soll-Speichertemperatur oder Soll-Vorlauftemperatur. Das Symbol entspricht dem Heizverteilsystem für diese Zone: <ul style="list-style-type: none"> : Fußbodenheizung : Ventilator-Konvektor : Radiator : Brauchwasserspeicher

Mögliche Aktionen in diesem Bildschirm	
	Wählen Sie die Steilheit oder die Korrektur.
	Erhöhen oder verringern Sie die Steilheit/Korrektur.
	Wenn die Steilheit ausgewählt ist: Legen Sie die Steilheit fest und wechseln Sie zur Korrektur. Wenn die Korrektur ausgewählt ist: Legen Sie die Korrektur fest.
	Überprüfen Sie die Änderungen und kehren Sie zum Untermenü zurück.

7.3.4 Verwenden der witterungsgeführten Kurven

Konfigurieren Sie die witterungsgeführten Kurven wie folgt:

So definieren Sie den Sollwertmodus

Um die witterungsgeführte Kurve zu verwenden, müssen Sie den richtigen Sollwertmodus definieren:

Rufen Sie den Sollwertmodus auf ...	Stellen Sie den Sollwertmodus ein ...
Hauptzone – Heizung	
[2.4] Hauptzone > Sollwertmodus	Witterungsgeführtes Heizen, konstantes Kühlen ODER Witterungsgeführt
Hauptzone – Kühlen	
[2.4] Hauptzone > Sollwertmodus	Witterungsgeführt
Zusatzzone – Heizung	
[3.4] Zusatzzone > Sollwertmodus	Witterungsgeführtes Heizen, konstantes Kühlen ODER Witterungsgeführt
Zusatzzone – Kühlen	
[3.4] Zusatzzone > Sollwertmodus	Witterungsgeführt
Speicher	
[5.B] Speicher > Sollwertmodus	Beschränkung: Nur für Monteur verfügbar. Witterungsgeführt

So ändern Sie die Art der witterungsgeführten Kurve

Um die Art für alle Zonen (Haupt + Zusatz) und für den Speicher zu ändern, gehen Sie zu [2.E] Hauptzone > Typ witterungsgeführte Kurve.

Sie können auch über folgende Optionen anzeigen, welche Art ausgewählt ist:

7 Konfiguration

- [3.C] Zusatzzone > Typ witterungsgeführte Kurve
- [5.E] Speicher > Typ witterungsgeführte Kurve

Beschränkung: Nur für Monteure verfügbar.

So ändern Sie die witterungsgeführte Kurve

Zone	Gehen Sie zu ...
Hauptzone – Heizung	[2.5] Hauptzone > Witterungsgeführte Heizkurve
Hauptzone – Kühlen	[2.6] Hauptzone > Witterungsgeführte Kühlkurve
Zusatzzone – Heizung	[3.5] Zusatzzone > Witterungsgeführte Heizkurve
Zusatzzone – Kühlen	[3.6] Zusatzzone > Witterungsgeführte Kühlkurve
Speicher	Beschränkung: Nur für Monteure verfügbar. [5.C] Speicher > Witterungsgeführte Kurve



INFORMATION

Maximale und minimale Sollwerte

Sie können die Kurve nicht mit Temperaturen konfigurieren, die über oder unter den festgelegten maximalen und minimalen Sollwerten für diese Zone bzw. für den Speicher liegen. Wenn der maximale oder minimale Sollwert erreicht ist, verflacht die Kurve.

So stimmen Sie die witterungsgeführte Kurve fein ab: Steilheit-Korrektur-Kurve

Die folgende Tabelle beschreibt, wie Sie die witterungsgeführte Kurve einer Zone oder des Speichers fein abstimmen:

Gefühl ...		Feineinstellung mit Steilheit und Korrektur:	
Bei regulären Außentemperaturen ...	Bei kalten Außentemperaturen ...	Steilheit	Korrektur
OK	Kalt	↑	—
OK	Warm	↓	—
Kalt	OK	↓	↑
Kalt	Kalt	—	↑
Kalt	Warm	↓	↑
Warm	OK	↑	↓
Warm	Kalt	↑	↓
Warm	Warm	—	↓

So stimmen Sie die witterungsgeführte Kurve fein ab: 2-Punkt-Kurve

Die folgende Tabelle beschreibt, wie Sie die witterungsgeführte Kurve einer Zone oder des Speichers fein abstimmen:

Gefühl ...		Feinabstimmung mit Sollwerten:			
Bei regulären Außentemperaturen ...	Bei kalten Außentemperaturen ...	Y2 ^(a)	Y1 ^(a)	X1 ^(a)	X2 ^(a)
OK	Kalt	↑	—	↑	—
OK	Warm	↓	—	↓	—
Kalt	OK	—	↑	—	↑
Kalt	Kalt	↑	↑	↑	↑
Kalt	Warm	↓	↑	↓	↑

Gefühl ...		Feinabstimmung mit Sollwerten:			
Bei regulären Außentemperaturen ...	Bei kalten Außentemperaturen ...	Y2 ^(a)	Y1 ^(a)	X1 ^(a)	X2 ^(a)
Warm	OK	—	↓	—	↓
Warm	Kalt	↑	↓	↑	↓
Warm	Warm	↓	↓	↓	↓

^(a) Siehe "7.3.2 2-Punkte-Kurve" ▶ 28].

7.4 Menü "Einstellungen"

Sie können zusätzliche Einstellungen über den Hauptmenübildschirm und seine Untermenüs vornehmen. Hier werden die wichtigsten Einstellungen vorgestellt.

7.4.1 Haupt-Zone

Thermostattyp

Gilt nur für die externe Raumthermostatregelung.



HINWEIS

Bei Einsatz eines externen Raumthermostats, steuert der externe Raumthermostat die Einstellung für "Frostschutz Raum". Die Funktion Frostschutz Raum ist aber nur möglich, wenn [C.2] Heizen/Kühlen=Ein ist.

#	Code	Beschreibung
[2.A]	[C-05]	Externer Raumthermostattyp für die Hauptzone: <ul style="list-style-type: none"> • 1: 1 Kontakt: Der verwendete externe Raumthermostat kann nur eine Thermo-EIN/AUS-Bedingung senden. Es besteht keine Trennung zwischen Heiz- oder Kühlbedarf. • 2: 2 Kontakte: Der verwendete externe Raumthermostat kann eine separate Heizen/Kühlen-Thermo-EIN/AUS-Bedingung senden.

7.4.2 Zusatzzone

Thermostattyp

Gilt nur für die externe Raumthermostatregelung. Ausführliche Informationen zu dieser Funktionalität finden Sie unter "7.4.1 Haupt-Zone" ▶ 30].

#	Code	Beschreibung
[3.A]	[C-06]	Externer Raumthermostattyp für die Zusatzzone: <ul style="list-style-type: none"> • 1: 1 Kontakt • 2: 2 Kontakte

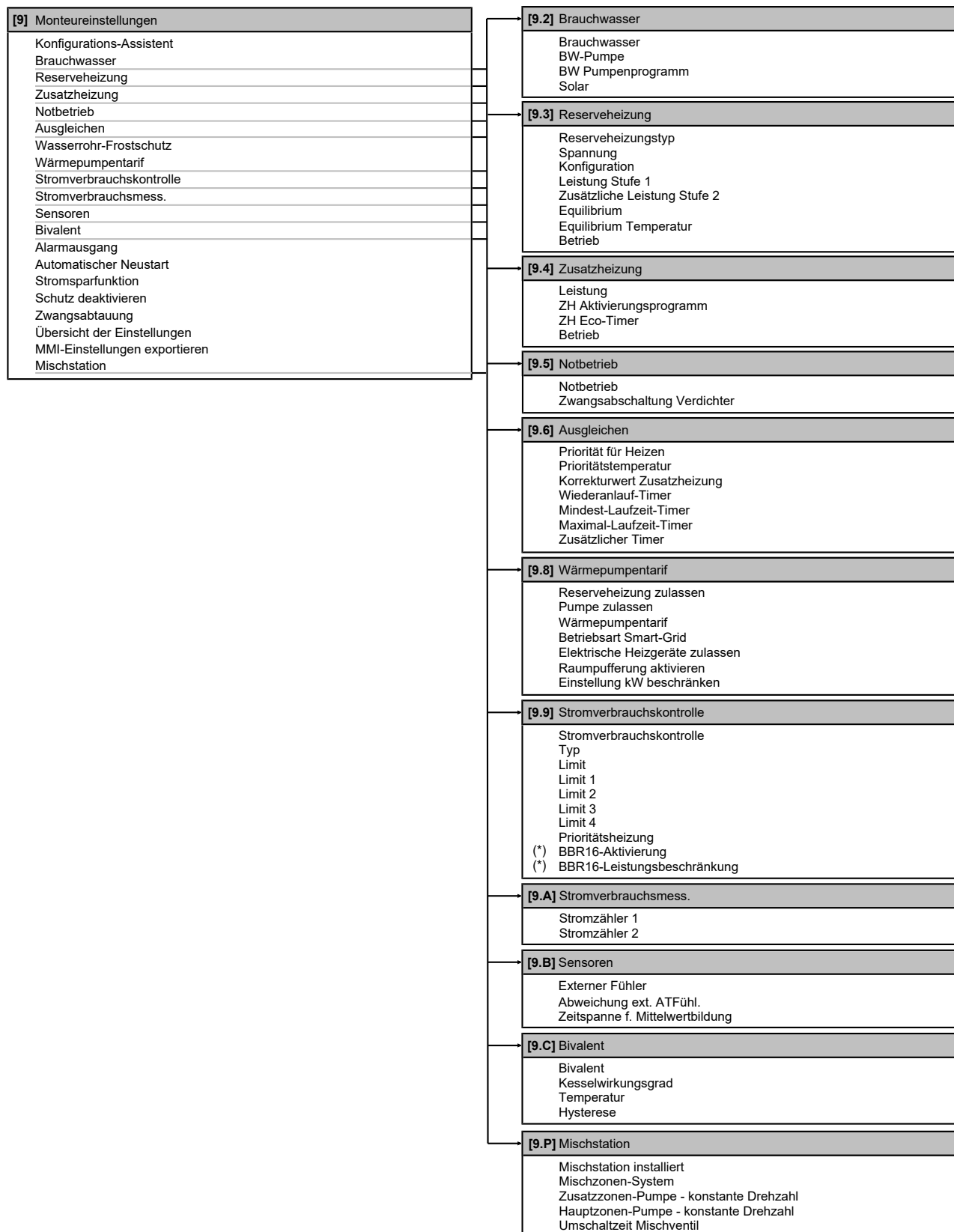
7.4.3 Information

Händlerinformation

Der Monteur kann hier seine Kontaktnummer eintragen.

#	Code	Beschreibung
[8.3]	Nicht zutreffend	Nummer, die die Benutzer bei Problemen anrufen können.

7.5 Menüstruktur: Übersicht über die Monteeinstellungen



(*) Gilt nur für die schwedische Sprache.



INFORMATION

Die Einstellungen für das Solar-Kit werden angezeigt, gelten jedoch NICHT für dieses Gerät. Die Einstellungen dürfen NICHT verwendet oder geändert werden.



INFORMATION

Abhängig von den gewählten Monteeinstellungen und dem Gerätetyp sind die Einstellungen sichtbar/ ausgeblendet.

8 Inbetriebnahme

8 Inbetriebnahme

HINWEIS

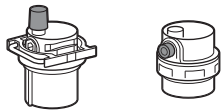
Allgemeine Checkliste für die Inbetriebnahme. Neben den Anweisungen zur Inbetriebnahme in diesem Kapitel ist auch eine allgemeine Checkliste für die Inbetriebnahme im Daikin Business Portal verfügbar (Authentifizierung erforderlich).

Die allgemeine Checkliste für die Inbetriebnahme soll die Anweisungen in diesem Kapitel ergänzen und kann als Richtlinie und Vorlage für die Berichterstellung während der Inbetriebnahme und der Übergabe an den Benutzer verwendet werden.

HINWEIS

IMMER die Einheit mit Thermistoren und/oder Drucksensoren / Druckschalter betreiben. SONST könnte der Verdichter durchbrennen.

HINWEIS



Stellen Sie sicher, dass die beiden Entlüftungsventile (eines am magnetischen Filter und eines an der Reserveheizung) geöffnet sind.

Alle automatischen Entlüftungsventile MÜSSEN nach der Inbetriebnahme geöffnet bleiben.

INFORMATION

Schutzfunktionen – "Modus Monteur vor Ort". Die Software ist mit Schutzfunktionen ausgestattet, wie zum Beispiel dem Raum-Frostschutz. Das Gerät führt diese Funktionen immer bei Bedarf automatisch aus.

Während der Installation oder der Wartung ist dieses Verhalten aber nicht erwünscht. Daher können die Schutzfunktionen deaktiviert werden:

- **Beim ersten Einschalten:** Die Schutzfunktionen sind standardmäßig deaktiviert. Nach 12 Stunden werden sie automatisch aktiviert.
- **Danach:** Ein Monteur kann die Schutzfunktionen manuell deaktivieren, indem er [9.G]: Schutz deaktivieren=Ja einstellt. Nachdem er seine Arbeit beendet hat, kann er die Schutzfunktionen aktivieren, indem er [9.G]: Schutz deaktivieren=Nein einstellt.

Beachten Sie auch "[Schutzfunktionen](#)" ▶ 23].

8.1 Checkliste vor Inbetriebnahme

Überprüfen Sie zuerst die folgenden Punkte, nachdem die Einheit installiert worden ist. Nachdem alle Prüfungen durchgeführt wurden, MUSS das Gerät geschlossen werden. Starten Sie das Gerät, nachdem es geschlossen wurde.

<input type="checkbox"/>	Sie haben die vollständigen Installationsanweisungen wie im Monteur-Referenzhandbuch aufgeführt, gelesen.
<input type="checkbox"/>	Das Innengerät ist ordnungsgemäß montiert.
<input type="checkbox"/>	Das Außengerät ist ordnungsgemäß montiert.

<input type="checkbox"/>	Die folgende bauseitige Verkabelung wurde gemäß diesem Dokument und der gültigen Gesetzgebung ausgeführt: <ul style="list-style-type: none"> ▪ Zwischen lokaler Verteilertafel und Außengerät ▪ Zwischen Innen- und Außengerät ▪ Zwischen lokaler Verteilertafel und Innengerät ▪ Zwischen Innengerät und den Ventilen (sofern vorhanden) ▪ Zwischen Innengerät und Raumthermostat (sofern vorhanden) ▪ Zwischen Innengerät und Brauchwasserspeicher (sofern vorhanden)
<input type="checkbox"/>	Das System ist ordnungsgemäß geerdet und die Erdungsklemmen sind festgezogen.
<input type="checkbox"/>	Größe und Ausführung der Sicherungen oder der vor Ort installierten Schutzvorrichtungen entsprechen den Angaben in diesem Dokument und sind NICHT bei der Prüfung ausgelassen worden.
<input type="checkbox"/>	Die Versorgungsspannung stimmt mit der auf dem Typenschild des Geräts angegebenen Spannung überein.
<input type="checkbox"/>	Es gibt KEINE losen Anschlüsse oder beschädigte elektrische Komponenten im Schaltkasten.
<input type="checkbox"/>	Es gibt KEINE beschädigten Komponenten oder zusammengedrückte Rohrleitungen in den Innen- und Außengeräten.
<input type="checkbox"/>	Der Trennschalter der Reserveheizung F1B (bauseitig zu liefern) ist eingeschaltet.
<input type="checkbox"/>	Nur für Speicher mit integrierter Zusatzheizung: Der Trennschalter der Zusatzheizung F2B (bauseitig zu liefern) ist eingeschaltet.
<input type="checkbox"/>	Es ist die richtige Rohrgröße installiert und die Rohre sind ordnungsgemäß isoliert.
<input type="checkbox"/>	Es gibt KEINE Wasser-Leckagen im Innern des Innengeräts.
<input type="checkbox"/>	Die Absperrventile sind ordnungsgemäß installiert und vollständig geöffnet.
<input type="checkbox"/>	Das automatische Entlüftungsventil ist offen.
<input type="checkbox"/>	Aus dem Druckentlastungsventil entweicht im geöffneten Zustand Wasser. Es MUSS sauberes Wasser herauskommen.
<input type="checkbox"/>	Die minimale Wassermenge ist unter allen Bedingungen gewährleistet. Siehe "Prüfen der Wassermenge und der Durchflussmenge" unter " 5.1 Vorbereiten der Wasserleitungen " ▶ 8].
<input type="checkbox"/>	(wenn zutreffend) Der Brauchwasserspeicher ist vollständig aufgefüllt.

8.2 Checkliste während der Inbetriebnahme

<input type="checkbox"/>	Die minimale Durchflussmenge während des Abtau-/Reserveheizungsbetriebs ist unter allen Bedingungen gewährleistet. Siehe "Prüfen der Wassermenge und der Durchflussmenge" unter " 5.1 Vorbereiten der Wasserleitungen " ▶ 8].
<input type="checkbox"/>	So führen Sie eine Entlüftung durch
<input type="checkbox"/>	So führen Sie einen Testlauf durch
<input type="checkbox"/>	So führen Sie einen Aktor-Testlauf durch

<input type="checkbox"/>	Unterboden-Estrich-Austrocknung Die Unterboden-Estrich-Austrocknung wird gestartet (falls erforderlich).
--------------------------	--

8.2.1 So prüfen Sie die minimale Durchflussmenge

1	Prüfen Sie die Hydraulik-Konfiguration, um festzustellen, welche Raumheizungsschleifen mittels mechanischer, elektronischer oder anderer Ventile geschlossen werden können.	—
2	Schließen Sie alle Raumheizungsschleifen, die geschlossen werden können.	—
3	Starten Sie den Pumpen-Testlauf (siehe "8.2.4 So führen Sie einen Aktor-Testlauf durch" ▶ 33).	—
4	Lesen Sie die Durchflussmenge ^(a) aus und ändern Sie die Einstellungen des Bypass-Ventils, um die minimal erforderliche Durchflussmenge + 2 l/min. zu erreichen.	—

^(a) Während des Pumpen-Testlaufs kann das Gerät unter der minimal erforderlichen Durchflussmenge betrieben werden.

Minimal erforderliche Durchflussmenge
20 l/min

8.2.2 So führen Sie eine Entlüftung durch

Bedingungen: Stellen Sie sicher, dass alle Bedienvorgänge deaktiviert sind. Rufen Sie [C]: Betrieb auf und deaktivieren Sie den Heizen/Kühlen- und Speicher-Betrieb.

1	Setzen Sie die Zugriffserlaubnisstufe auf "Monteur". Siehe "So ändern Sie die Zugriffserlaubnisstufe" ▶ 22.	—
2	Gehen Sie zu [A.3]: Inbetriebnahme > Entlüftung.	
3	Wählen Sie zur Bestätigung OK. Ergebnis: Die Entlüftung beginnt. Sie stoppt automatisch, wenn der Entlüftungszyklus abgeschlossen ist. So stoppen Sie die Entlüftung manuell:	
1	Gehen Sie zu Entlüftung stoppen.	
2	Wählen Sie zur Bestätigung OK.	

8.2.3 So führen Sie einen Betriebstestlauf durch

Bedingungen: Stellen Sie sicher, dass alle Bedienvorgänge deaktiviert sind. Rufen Sie [C]: Betrieb auf und deaktivieren Sie den Heizen/Kühlen- und Speicher-Betrieb.

1	Setzen Sie die Zugriffserlaubnisstufe auf Monteur. Siehe "So ändern Sie die Zugriffserlaubnisstufe" ▶ 22.	—
2	Gehen Sie zu [A.1]: Inbetriebnahme > Testlauf Heizbetrieb.	
3	Wählen Sie einen Test aus der Liste aus. Beispiel: Heizen.	
4	Wählen Sie zur Bestätigung OK. Ergebnis: Der Testlauf beginnt. Er wird nach Abschluss des Vorgangs automatisch gestoppt (±30 Min). So stoppen Sie den Testlauf manuell:	
1	Rufen Sie im Menü Stopp Testlauf auf.	
2	Wählen Sie zur Bestätigung OK.	



INFORMATION

Wenn die Außentemperatur außerhalb des Betriebsbereichs liegt, läuft das Gerät möglicherweise NICHT oder liefert möglicherweise NICHT die erforderliche Leistung.

So überwachen Sie die Vorlauf- und Speichertemperaturen

Während des Probelaufs kann die korrekte Funktionsweise des Geräts durch Überwachung der Vorlauftemperatur (Heiz-/Kühlmodus) und der Speichertemperatur (Brauchwassermodus) überprüft werden.

So überwachen Sie die Temperaturen:

1	Rufen Sie im Menü Sensoren auf.	
2	Wählen Sie die Temperaturinformationen aus.	

8.2.4 So führen Sie einen Aktor-Testlauf durch

Bedingungen: Stellen Sie sicher, dass alle Bedienvorgänge deaktiviert sind. Rufen Sie [C]: Betrieb auf und deaktivieren Sie den Heizen/Kühlen- und Speicher-Betrieb.

Zweck

Führen Sie einen Aktortest durch, um den Betrieb der verschiedenen Aktoren zu überprüfen. Wenn Sie zum Beispiel Pumpe auswählen, wird ein Testlauf der Pumpe gestartet.

1	Setzen Sie die Zugriffserlaubnisstufe auf "Monteur". Siehe "So ändern Sie die Zugriffserlaubnisstufe" ▶ 22.	—
2	Gehen Sie zu [A.2]: Inbetriebnahme > Aktuator Testlauf.	
3	Wählen Sie einen Test aus der Liste aus. Beispiel: Pumpe.	
4	Wählen Sie zur Bestätigung OK. Ergebnis: Der Aktor-Testlauf beginnt. Er wird nach Abschluss des Vorgangs automatisch gestoppt (±30 Min). So stoppen Sie den Testlauf manuell:	
1	Rufen Sie im Menü Stopp Testlauf auf.	
2	Wählen Sie zur Bestätigung OK.	

Mögliche Aktor-Testläufe

- Zusatzheizung-Test
- Reserveheizung 1-Test
- Reserveheizung 2-Test
- Pumpe-Test



INFORMATION

Stellen Sie sicher, dass das gesamte System vor der Durchführung des Testlaufs entlüftet wird. Vermeiden Sie außerdem Störungen im Wasserkreislauf während des Testlaufs.

- Absperrventil-Test
- Umleitventil-Test (3-Wege-Ventil zur Umschaltung zwischen Raumheizung und Speicherheizung)
- Bivalenz-Signal-Test
- Alarmausgang-Test
- K/H-Signal-Test
- BW-Pumpe-Test
- Test Zusatzzonen-Pumpe Mischstation (Bizone-Bausatz EKMIKPOA oder EKMIKPHA)

9 Übergabe an den Benutzer

- Test Hauptzonen-Pumpe Mischstation (Bizone-Bausatz EKMIKPOA oder EKMIKPHA)
- Test Mischventil Mischstation (Bizone-Bausatz EKMIKPOA oder EKMIKPHA)

8.2.5 So führen Sie die Estrich-Austrocknung mittels der Unterbodenheizung durch

Bedingungen: Stellen Sie sicher, dass alle Bedienvorgänge deaktiviert sind. Rufen Sie [C]: Betrieb auf und deaktivieren Sie den Heizen/Kühlen- und Speicher-Betrieb.

1	Setzen Sie die Zugriffserlaubnisstufe auf "Monteur". Siehe "So ändern Sie die Zugriffserlaubnisstufe" ▶ 22].	—
2	Gehen Sie zu [A.4]: Inbetriebnahme > Estrich-Trocknung.	
3	Stellen Sie ein Austrocknenprogramm ein: Gehen Sie zu Programm und verwenden Sie den Estrich-Aufheiz-Programmierschirm für die Fußbodenheizung.	
4	Wählen Sie zur Bestätigung OK. Ergebnis: Die Funktion "Estrich-Aufheiz" mittels der Fußbodenheizung beginnt. Sie wird nach Abschluss des Vorgangs automatisch gestoppt.	
	So stoppen Sie den Testlauf manuell:	—
1	Gehen Sie zu Estrich-Trocknung stoppen.	
2	Wählen Sie zur Bestätigung OK.	



HINWEIS

Um eine Estrich-Austrocknung mittels der Unterbodenheizung durchzuführen, muss "Frostschutz Raum" deaktiviert werden ([2-06]=0). Standardmäßig ist diese Funktion aktiviert ([2-06]=1). Aufgrund des Modus "Monteur-vor-Ort" (siehe "Inbetriebnahme"), wird jedoch "Frostschutz Raum" automatisch für 12 Stunden nach der Erstinbetriebnahme deaktiviert.

Wenn nach den ersten 12 Stunden nach der Inbetriebnahme weiterhin eine Estrich-Austrocknung mittels der Unterbodenheizung durchgeführt werden muss, deaktivieren Sie "Frostschutz Raum" manuell, indem Sie [2-06] auf "0" setzen, und LASSEN Sie diese Funktion deaktiviert, bis die Estrich-Austrocknung abgeschlossen ist. Die Missachtung dieses Hinweises führt zu Rissen im Estrich.



HINWEIS

Damit die Estrich-Aufheizung mittels der Unterbodenheizung gestartet werden kann, stellen Sie sicher, dass die folgenden Einstellungen vorgenommen wurden:

- [4-00]=1
- [C-02]=0
- [D-01]=0
- [4-08]=0
- [4-01]≠1

9 Übergabe an den Benutzer

Wenn der Testlauf abgeschlossen ist und das Gerät ordnungsgemäß funktioniert, führen Sie folgende Punkte aus:

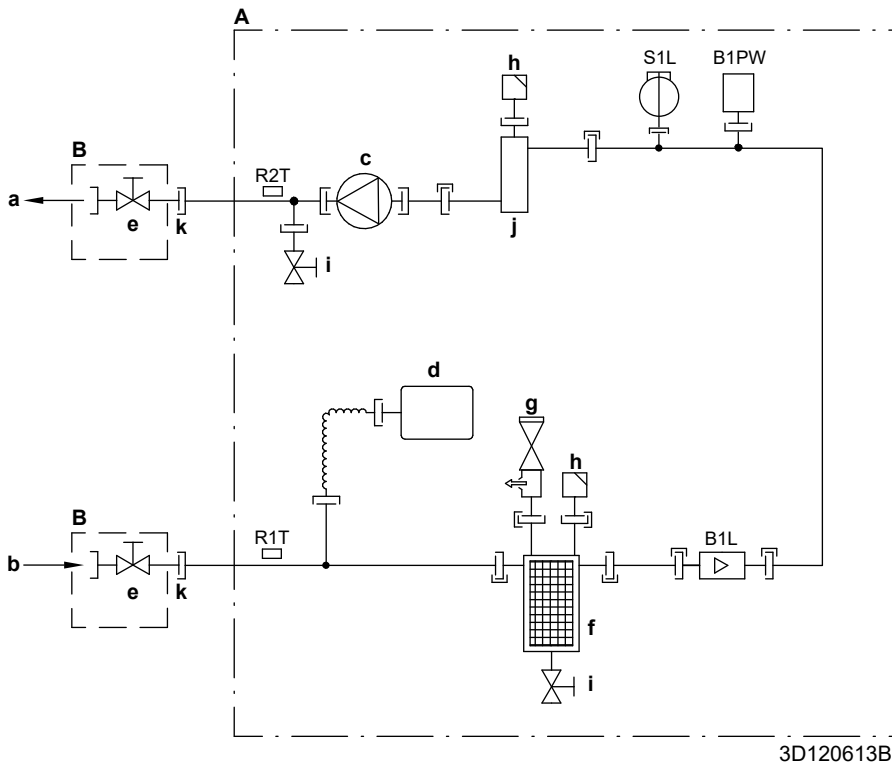
- Füllen Sie die Tabelle der Monteurereinstellungen (in der Bedienungsanleitung) mit den gewählten Einstellungen aus.





- Stellen Sie sicher, dass der Benutzer über die gedruckte Dokumentation verfügt und bitten Sie ihn, diese als Nachschlagewerk aufzubewahren. Teilen Sie dem Benutzer mit, dass die vollständige Dokumentation im Internet unter der weiter vorne in dieser Anleitung aufgeführten URL zu finden ist.
- Erläutern Sie dem Benutzer den ordnungsgemäßen Betrieb des Systems sowie die Vorgehensweise bei Auftreten von Problemen.
- Zeigen Sie dem Benutzer, welche Aufgaben im Zusammenhang mit der Wartung des Geräts auszuführen sind.
- Erläutern Sie dem Benutzer die Tipps zum Energiesparen so wie in der Betriebsanleitung beschrieben.

10 Technische Daten

Ein Teil der aktuellen technischen Daten ist auf der regionalen Daikin-Website verfügbar (öffentlich zugänglich). Die vollständigen technischen Daten sind über das Daikin Business Portal verfügbar (Authentifizierung erforderlich).

10.1 Rohrleitungsplan: Innengerät



- A** Innengerät
B Bauseitige Installation
a Wasser-AUSLASS für Raumheizung
b Anschluss für Wasser-EINLASS
c Pumpe
d Ausdehnungsgefäß
e Absperrventil, Stecker-Anschluss 1"
f Magnetischer Filter/Schmutzfilter
g Sicherheitsventil
h Entlüftung
i Ablassventil
j Reserveheizung
k Lose Mutter 1"
B1L Flusssensor
B1PW Raumheizungswasserdruckfühler
R1T Thermistor (WASSEREINLASS)
R2T Thermistor (Reserveheizung – Wasser-AUSLASS)
S1L Flussschalter
 Schraubverbindung
 Bördelanschluss
 Schnellkupplung
 Hart gelötete Verbindung

10 Technische Daten

10.2 Elektroschaltplan: Innengerät

Siehe mitgelieferten Innen-Schaltplan (Innenseite der Abdeckung des Schaltkastens der Inneneinheit). Nachfolgend sind die verwendeten Abkürzungen aufgeführt:

Schritte, die vor Inbetriebnahme des Geräts überprüft werden müssen

Englisch	Übersetzung
Notes to go through before starting the unit	Schritte, die vor Inbetriebnahme des Geräts überprüft werden müssen
X1M	Hauptklemme
X2M	Klemmleiste für bauseitige Verkabelung für Wechselstrom
X5M	Klemmleiste für bauseitige Verkabelung für Gleichstrom
X6M	Klemme für Stromversorgung für Reserveheizung
X7M, X8M	Klemme für Stromversorgung für Zusatzheizung
X10M	Smart Grid-Klemme
-----	Erdungsdraht
-----	Bauseitig zu liefern
①	Mehrere Verkabelungsmöglichkeiten
	Option
	Nicht im Schaltkasten montiert
	Modellabhängige Verkabelung
	Platine
Note 1: Connection point of the power supply for the BUH/BSH should be foreseen outside the unit.	Hinweis 1: Der Verbindungspunkt der Stromversorgung für die Reserveheizung/Zusatzheizung sollte außerhalb des Geräts eingeplant werden.
Backup heater power supply	Stromversorgung für Reserveheizung
<input type="checkbox"/> 6T1 (3~, 230 V, 6 kW)	<input type="checkbox"/> 6T1 (3~, 230 V, 6 kW)
<input type="checkbox"/> 6V3 (1N~, 230 V, 6 kW)	<input type="checkbox"/> 6V3 (1N~, 230 V, 6 kW)
<input type="checkbox"/> 6WN/9WN (3N~, 400 V, 6/9 kW)	<input type="checkbox"/> 6WN/9WN (3N~, 400 V, 6/9 kW)
User installed options	Vom Benutzer installierte Optionen
<input type="checkbox"/> Remote user interface	<input type="checkbox"/> Bedieneinheit verwendet als Raumthermostat
<input type="checkbox"/> Ext. indoor thermistor	<input type="checkbox"/> Externer Innentemperatur-Thermistor
<input type="checkbox"/> Ext outdoor thermistor	<input type="checkbox"/> Externer Außentemperatur-Thermistor
<input type="checkbox"/> Digital I/O PCB	<input type="checkbox"/> Digitale E/A-Platine
<input type="checkbox"/> Demand PCB	<input type="checkbox"/> Platine zur Anforderungsverarbeitung
<input type="checkbox"/> Safety thermostat	Sicherheitsthermostat
<input type="checkbox"/> Smart Grid	Smart Grid
<input type="checkbox"/> WLAN module	WLAN-Modul
<input type="checkbox"/> WLAN cartridge	WLAN-Karte
<input type="checkbox"/> Bizone mixing kit	Bizone-Mischbausatz
<input type="checkbox"/> Domestic hot water tank	<input type="checkbox"/> Brauchwasserspeicher
Main LWT	Haupt-Vorlauftemperatur
<input type="checkbox"/> On/OFF thermostat (wired)	<input type="checkbox"/> EIN/AUS-Thermostat (verdrahtet)
<input type="checkbox"/> On/OFF thermostat (wireless)	<input type="checkbox"/> EIN/AUS-Thermostat (drahtlos)

Englisch	Übersetzung
<input type="checkbox"/> Ext. thermistor	<input type="checkbox"/> Externer Thermistor
<input type="checkbox"/> Heat pump convector	<input type="checkbox"/> Wärmepumpen-Konvektor
Add LWT	Zusatz-Vorlauftemperatur
<input type="checkbox"/> On/OFF thermostat (wired)	<input type="checkbox"/> EIN/AUS-Thermostat (verdrahtet)
<input type="checkbox"/> On/OFF thermostat (wireless)	<input type="checkbox"/> EIN/AUS-Thermostat (drahtlos)
<input type="checkbox"/> Ext. thermistor	<input type="checkbox"/> Externer Thermistor
<input type="checkbox"/> Heat pump convector	<input type="checkbox"/> Wärmepumpen-Konvektor

Position im Schaltkasten

Englisch	Übersetzung
Position in switch box	Position im Schaltkasten

Beschriftung

A1P		Hauptplatine
A2P	*	EIN/AUS-Thermostat (PC=Stromkreis)
A3P	*	Wärmepumpen-Konvektor
A4P	*	Digitale E/A-Platine
A8P	*	Platine zur Anforderungsverarbeitung
A11P		MMI (= mit dem Innengerät verbundene Bedieneinheit) – Hauptplatine
A14P	*	Benutzerschnittstellen-Platine
A15P	*	Empfänger-Platine (drahtloses EIN/AUS-Thermostat)
A20P	*	WLAN-Modul
A30P	*	Bizone-Mischbausatz-Platine
BSK (A3P)		Relais der Solar-Pumpenstation
CN* (A4P)	*	Stecker
DS1(A8P)	*	DIP-Schalter
F1B	#	Überstromsicherung für Reserveheizung
F2B	#	Überstromsicherung für Zusatzheizung
F1T		Thermosicherung Reserveheizung
F1U, F2U (A4P)	*	Sicherung 5 A 250 V für Digitale E/A-Platine
K1A, K2A	*	Smart Grid-Hochspannungsrelais
K1M, K2M		Schalterschütz der Reserveheizung
K3M	*	Schalterschütz Zusatzheizung
K5M		Sicherheits-Schalterschütz der Reserveheizung
K*R (A4P)		Relais auf Platine
M2P	#	Brauchwasserpumpe
M2S	#	2-Wege-Ventil für Kühlbetrieb
M3S	*	3-Wege-Ventil für Raumheizung/ Brauchwasser
PC (A15P)	*	Starkstromleitung
PHC1 (A4P)	*	Optokoppler-Eingangsschaltkreis
Q1L		Thermoschutz Reserveheizung
Q4L	#	Sicherheitsthermostat
Q*DI	#	Fehlerstrom-Schutzschalter
R1H (A2P)	*	Feuchtigkeitsfühler
R1T (A2P)	*	Umgebungstemperaturfühler des EIN/AUS-Thermostats
R2T (A2P)	*	Externer Fühler (Boden- oder Umgebungstemperatur)

R5T		Brauchwasserfühler
R6T	*	Externer Innen- oder Außentemperatur-Thermistor
S1S	#	Wärmepumpentarif-Netzanschlusskontakt
S2S	#	Impulseingang 1 des Stromzählers
S3S	#	Impulseingang 2 des Stromzählers
S4S	#	Smart Grid-Versorgung
S6S~S9S	*	Digitaleingänge für Leistungsbeschränkung
S10S-S11S	#	Smart Grid-Niederspannungskontakt
SS1 (A4P)	*	Wahlschalter
TR1		Stromversorgungstransformator
X6M	#	Anschlussleiste für Stromversorgung für Reserveheizung
X6M	*	Stromversorgungsanschluss der Zusatzheizung
X7M, X8M		Klemmleiste für Stromversorgung für Zusatzheizung
X10M	*	Anschlussleiste für Smart Grid-Stromversorgung
X*, X*A, X*Y*, Y*		Stecker
X*M		Anschlussleiste

* Optionales
Bauseitig zu liefern

Übersetzung des Texts des Elektroschaltplans

Englisch	Übersetzung
(1) Main power connection	(1) Hauptstromanschluss
For HP tariff	Für Wärmepumpen-Tarif
Indoor unit supplied from outdoor	Innengerät durch Außengerät gespeist
Normal kWh rate power supply	Normaltarif-Netzanschluss
Only for normal power supply (standard)	Nur für normale Stromversorgung (Standard)
Only for preferential kWh rate power supply (outdoor)	Nur für Wärmepumpentarif-Netzanschluss (außen)
Outdoor unit	Außengerät
Preferential kWh rate power supply contact: 16 V DC detection (voltage supplied by PCB)	Wärmepumpentarif-Netzanschlusskontakt: 16 V DC-Erkennung (Spannungsversorgung durch Platine)
SWB	Schaltkasten
Use normal kWh rate power supply for indoor unit	Normaltarif-Netzanschluss für Innengerät verwenden
(2) Backup heater power supply	(2) Stromversorgung für Reserveheizung
Only for ***	Nur für ***
(3) User interface	(3) Bedieneinheit
Only for remote user interface	Nur für die als Raumthermostat verwendete Bedieneinheit
SD card	Kartensteckplatz für WLAN-Karte
WLAN cartridge	WLAN-Karte
(4) Domestic hot water tank	(4) Brauchwasserspeicher
3 wire type SPST	3-Kabel-Typ SPST
Booster heater power supply	Stromversorgung für Zusatzheizung
Only for ***	Nur für ***
SWB	Schaltkasten
(5) Ext. thermistor	(5) Externer Thermistor
SWB	Schaltkasten

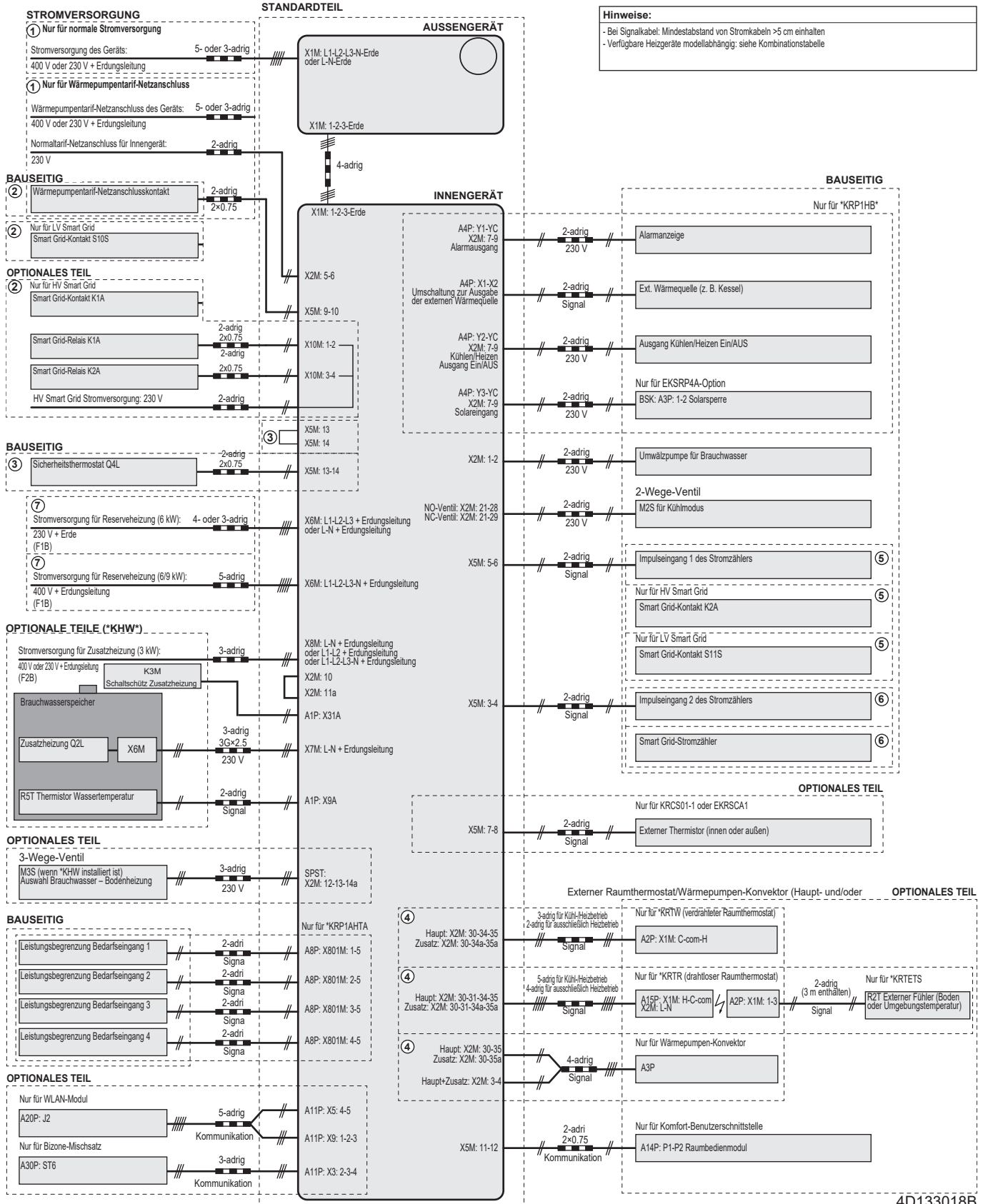
Englisch	Übersetzung
(6) Field supplied options	(6) Bauseitig gelieferte Optionen
12 V DC pulse detection (voltage supplied by PCB)	12 V Gleichstrom Impulserkennung (Spannung wird durch Platine geliefert)
230 V AC supplied by PCB	230 V Wechselstrom Spannungsversorgung durch Platine
Bizone mixing kit	Bizone-Mischbausatz
Continuous	Dauerstrom
DHW pump output	Auslass der Brauchwasserpumpe
DHW pump	Brauchwasserpumpe
Electrical meters	Stromzähler
For HV smartgrid	Für Hochspannungs-Smart Grid
For LV smartgrid	Für Niederspannungs-Smart Grid
For safety thermostat	Für Sicherheitsthermostat
For smartgrid	Für Smart Grid
Inrush	Einschaltstrom
Max. load	Maximale Belastung
Normally closed	Öffner
Normally open	Schließer
Safety thermostat contact: 16 V DC detection (voltage supplied by PCB)	Sicherheitsthermostat-Kontakt: 16 V Gleichstrom-Erkennung (Spannungsversorgung durch Platine)
Shut-off valve	Absperrventil
Smartgrid contacts	Smart Grid-Kontakte
Smartgrid PV power pulse meter	Smart Grid-Photovoltaikleistung-Impulzzähler
SWB	Schaltkasten
(7) Option PCBs	(7) Optionen-Platinen
Alarm output	Alarmausgang
Changeover to ext. heat source	Umschalter zur externen Wärmequelle
Max. load	Maximale Belastung
Min. load	Minimale Belastung
Only for demand PCB option	Nur für die Option Platine zur Anforderungsverarbeitung
Only for digital I/O PCB option	Nur für die optionale digitale E/A-Platine
Options: external heat source output, solar pump connection, alarm output	Optionen: externe Wärmequellenausgabe, Solarpumpenanschluss, Alarmausgang
Options: On/OFF output	Optionen: Ausgang für EIN/AUS
Power limitation digital inputs: 12 V DC / 12 mA detection (voltage supplied by PCB)	Digitaleingänge für Leistungsbeschränkung: 12 V Gleichstrom / 12 mA Demodulation (Spannungsversorgung durch Platine)
Refer to operation manual	Siehe Betriebsanleitung
Solar input	Solareingang
Solar pump connection	Solarpumpenanschluss
Space C/H On/OFF output	Ausgang für Raumkühlung/-heizung EIN/AUS
SWB	Schaltkasten
(8) External On/OFF thermostats and heat pump convector	(8) Externer Thermostat/ Wärmepumpenkonvektor EIN/AUS

10 Technische Daten

Englisch	Übersetzung
Additional LWT zone	Zusatz-Vorlauftemperaturzone
Main LWT zone	Haupt-Vorlauftemperaturzone
Only for external sensor (floor/ambient)	Nur für externen Fühler (Boden oder Umgebungstemperatur)
Only for heat pump convector	Nur für Wärmepumpen-Konvektor
Only for wired On/OFF thermostat	Nur für verkabelten EIN/AUS-Thermostat
Only for wireless On/OFF thermostat	Nur für kabellosen EIN/AUS-Thermostat

Schaltplan

Weitere Details siehe Geräteverkabelung.



4D133018B

ERC



4P634879-1 000000Z

Copyright 2021 Daikin