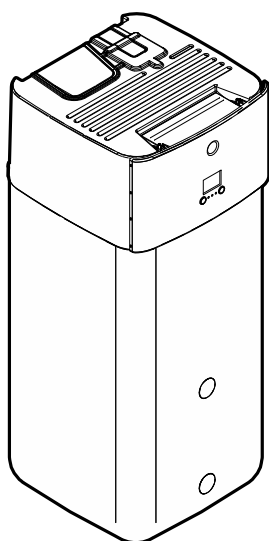




Manuale di installazione

Daikin Altherma 3 H HT ECH₂O



<https://daikintechnicaldatahub.eu>



ETSH16P30EF
ETSH16P50EF
ETSHB16P30EF
ETSHB16P50EF
ETSX16P30EF
ETSX16P50EF
ETSXB16P30EF
ETSXB16P50EF

Manuale di installazione
Daikin Altherma 3 H HT ECH₂O

Italiano

Sommario

1	Note relative alla documentazione	3	7.1.1	Accesso ai comandi più utilizzati	29
1.1	Informazioni su questo documento	3	7.2	Procedura guidata di configurazione	30
2	Istruzioni di sicurezza specifiche per gli installatori	4	7.2.1	Procedura guidata di configurazione: Lingua	30
3	Informazioni relative all'involucro	6	7.2.2	Procedura guidata di configurazione: Ora e data	30
3.1	Unità interna	6	7.2.3	Procedura guidata di configurazione: Sistema	30
3.1.1	Rimozione degli accessori dall'unità interna	6	7.2.4	Procedura guidata di configurazione: Riscaldatore di riserva	32
3.1.2	Movimentazione dell'unità interna	6	7.2.5	Procedura guidata di configurazione: Zona principale	32
4	Installazione dell'unità	6	7.2.6	Procedura guidata di configurazione: Zona aggiuntiva	33
4.1	Preparazione del luogo di installazione	6	7.2.7	Procedura guidata di configurazione: Serbatoio	34
4.1.1	Requisiti del luogo d'installazione per l'unità interna	6	7.3	Curva climatica	34
4.2	Apertura e chiusura dell'unità	7	7.3.1	Cosa è la curva climatica?	34
4.2.1	Apertura dell'unità interna	7	7.3.2	Curva a 2 punti	34
4.2.2	Abbassare il quadro elettrico dell'unità interna e rimuovere la copertura superiore	7	7.3.3	Curva con pendenza-sfalsamento	35
4.2.3	Chiusura dell'unità interna	8	7.3.4	Uso delle curve climatiche	36
4.3	Montaggio dell'unità interna	8	7.4	Menu Impostazioni	36
4.3.1	Installazione dell'unità interna	8	7.4.1	Zona principale	36
4.3.2	Collegamento del tubo flessibile di scarico allo scarico	8	7.4.2	Zona aggiuntiva	37
5	Installazione delle tubazioni	9	7.4.3	Informazioni	37
5.1	Preparazione delle tubazioni idrauliche	9	7.5	Struttura del menu: Panoramica delle impostazioni installatore	38
5.1.1	Per controllare il volume e la portata dell'acqua	10	8	Messa in funzione	39
5.2	Collegamento delle tubazioni dell'acqua	10	8.1	Elenco di controllo prima della messa in esercizio	39
5.2.1	Per collegare la tubazione dell'acqua	10	8.2	Lista di controllo durante la messa in funzione	39
5.2.2	Collegamento del serbatoio a pressione	12	8.2.1	Per controllare la portata minima	40
5.2.3	Riempimento del sistema di riscaldamento	12	8.2.2	Per eseguire uno spurgo aria	40
5.2.4	Protezione del circuito idraulico dal congelamento	13	8.2.3	Per effettuare una prova di funzionamento	40
5.2.5	Riempimento dello scambiatore di calore interno al serbatoio di accumulo	14	8.2.4	Per effettuare una prova di funzionamento attuatore	40
5.2.6	Riempimento del serbatoio di accumulo	14	8.2.5	Per eseguire un'asciugatura del massetto del riscaldamento a pavimento	41
5.2.7	Isolamento della tubazione dell'acqua	14	9	Consegna all'utente	41
6	Installazione dei componenti elettrici	15	10	Dati tecnici	42
6.1	Note sulla conformità con le norme elettriche	15	10.1	Schema delle tubazioni: Unità interna	42
6.2	Linee guida da osservare quando si collega il cablaggio elettrico	15	10.2	Schema elettrico: Unità interna	43
6.3	Collegamenti all'unità interna	15	1	Note relative alla documentazione	
6.3.1	Collegamento del cablaggio elettrico all'unità interna	16	1.1	Informazioni su questo documento	
6.3.2	Collegamento dell'alimentazione principale	17	1.1.1	Informazioni su questo documento	
6.3.3	Collegamento dell'alimentazione del riscaldatore di riserva	18	1.1.1.1	Informazioni su questo documento	
6.3.4	Collegamento del riscaldatore di riserva all'unità principale	20	1.1.1.1.1	Informazioni su questo documento	
6.3.5	Collegamento della valvola di chiusura	20	1.1.1.1.1.1	Informazioni su questo documento	
6.3.6	Collegamento dei contatori elettrici	21	1.1.1.1.1.1.1	Informazioni su questo documento	
6.3.7	Collegamento della pompa dell'acqua calda sanitaria	21	1.1.1.1.1.1.1.1	Informazioni su questo documento	
6.3.8	Collegamento dell'uscita allarme	22	1.1.1.1.1.1.1.1.1	Informazioni su questo documento	
6.3.9	Collegamento dell'uscita ATTIVATO/DISATTIVATO del raffreddamento/riscaldamento ambiente	22	1.1.1.1.1.1.1.1.1.1	Informazioni su questo documento	
6.3.10	Collegamento della commutazione alla fonte di calore esterna	23	1.1.1.1.1.1.1.1.1.1.1	Informazioni su questo documento	
6.3.11	Collegamento degli input digitali per il consumo di corrente	23	1.1.1.1.1.1.1.1.1.1.1.1	Informazioni su questo documento	
6.3.12	Per collegare il termostato di sicurezza (contatto normalmente chiuso)	24	1.1.1.1.1.1.1.1.1.1.1.1.1	Informazioni su questo documento	
6.3.13	Collegamento della Smart Grid	25	1.1.1.1.1.1.1.1.1.1.1.1.1.1	Informazioni su questo documento	
6.3.14	Collegamento della cartuccia WLAN (fornita come accessorio)	27	1.1.1.1.1.1.1.1.1.1.1.1.1.1.1	Informazioni su questo documento	
6.3.15	Collegamento all'ingresso solare	27	1.1.1.1.1.1.1.1.1.1.1.1.1.1.1.1	Informazioni su questo documento	
6.3.16	Collegamento dell'uscita ACS	28	1.1.1.1.1.1.1.1.1.1.1.1.1.1.1.1.1	Informazioni su questo documento	
7	Configurazione	28	1.1.1.1.1.1.1.1.1.1.1.1.1.1.1.1.1.1	Informazioni su questo documento	
7.1	Panoramica: Configurazione	28	1.1.1.1.1.1.1.1.1.1.1.1.1.1.1.1.1.1.1	Informazioni su questo documento	

2 Istruzioni di sicurezza specifiche per gli installatori

• Manuale di installazione – Unità interna:

- Istruzioni d'installazione
- Formato: cartaceo (nella scatola dell'unità interna)

• Guida di consultazione per l'installatore:

- Preparazione dell'installazione, consigli utili, dati di riferimento, ...
- Formato: file digitali sul sito <http://www.daikineurope.com/support-and-manuals/product-information/>

• Supplemento al manuale delle apparecchiature opzionali:

- Informazioni supplementari su come installare le apparecchiature opzionali
- Formato: cartaceo (nella scatola dell'unità interna) + file digitali sul sito <http://www.daikineurope.com/support-and-manuals/product-information/>

Potrebbe essere disponibile una revisione più recente della documentazione fornita andando sul sito web regionale Daikin oppure chiedendo al proprio rivenditore.

La documentazione originale è scritta in inglese. La documentazione in tutte le altre lingue è stata tradotta.

Dati tecnici ingegneristici

- Un **sottogruppo** degli ultimi dati tecnici è disponibile sul sito internet regionale Daikin (accessibile al pubblico).
- L'**insieme completo** degli ultimi dati tecnici è disponibile sul sito Daikin Business Portal (è richiesta l'autenticazione).

Strumenti online

Oltre alla serie di documentazioni, per gli installatori sono disponibili alcuni strumenti online:

• Daikin Technical Data Hub

- Hub centralizzato per le specifiche tecniche dell'unità, strumenti utili, risorse digitali e altro ancora.
- Accessibile pubblicamente dal sito <https://daikintechdatahub.eu>.

• Heating Solutions Navigator

- Cassetta di attrezzi digitali, che offre diversi strumenti per facilitare l'installazione e la configurazione dei sistemi di riscaldamento.
- Per accedere a Heating Solutions Navigator, occorre registrarsi sulla piattaforma Stand By Me. Per maggiori informazioni, vedere <https://professional.standbyme.daikin.eu>.

• Daikin e-Care

- App mobile per installatori e tecnici di assistenza che consente di registrare, configurare e risolvere i problemi degli impianti di riscaldamento.
- La app mobile è disponibile per dispositivi iOS e Android per mezzo dei codici QR seguenti. Per accedere alla app occorre registrarsi sulla piattaforma Stand By Me.

App Store

Google Play



2 Istruzioni di sicurezza specifiche per gli installatori

Osservare sempre le seguenti istruzioni e norme per la sicurezza.

Sito di installazione (vedere "4.1 Preparazione del luogo di installazione" ▶ 6)



AVVERTENZA

Seguire le dimensioni indicate in questo manuale per lo spazio di servizio, per la corretta installazione dell'unità. Vedere "4.1.1 Requisiti del luogo d'installazione per l'unità interna" ▶ 6].



ATTENZIONE

Installare l'unità interna alla distanza minima di 1 m da altre fonti di calore (>80°C) (per es. riscaldatori elettrici, riscaldatori a olio, camini) e da materiali combustibili. In caso contrario, l'unità potrebbe danneggiarsi o incendiarsi in casi estremi.

Apertura e chiusura dell'unità (vedere "4.2 Apertura e chiusura dell'unità" ▶ 7)



PERICOLO: RISCHIO DI ELETTROCUZIONE

NON lasciare l'unità incustodita se è stato rimosso il coperchio di servizio.



PERICOLO: RISCHIO DI ELETTROCUZIONE



PERICOLO: RISCHIO DI USTIONI/SCOTTATURE

Montaggio dell'unità interna (vedere "4.3 Montaggio dell'unità interna" ▶ 8)



AVVERTENZA

Il metodo di fissaggio dell'unità interna DEVE rispettare le istruzioni di questo manuale. Vedere "4.3 Montaggio dell'unità interna" ▶ 8].

Installazione delle tubazioni (vedere "5 Installazione delle tubazioni" ▶ 9)



PERICOLO: RISCHIO DI ELETTROCUZIONE

Durante il processo di riempimento, l'acqua può fuoriuscire da perdite in qualsiasi punto e se entra in contatto con parti in tensione può causare scosse elettriche.

- Prima del processo di riempimento, disattivare l'unità.
- Dopo il primo riempimento e prima di attivare l'unità con l'interruttore generale, controllare che tutte le parti elettriche e i punti di connessione siano asciutti.



AVVERTENZA

Il metodo di installazione delle tubazioni DEVE rispettare le istruzioni di questo manuale. Vedere "5 Installazione delle tubazioni" ▶ 9].



AVVERTENZA

I tubi di scarico provenienti dalle valvole di sicurezza DEVONO terminare in una posizione sicura e visibile, senza creare rischi per le persone nelle vicinanze.



AVVERTENZA

- Le tubazioni di scarico, i sifoni, le valvole di scarico, ecc. DEVONO essere poste lontano da qualsiasi componente elettrico.
- Il tubo di scarico lontano dal sifone DEVE terminare in una posizione sicura e visibile, senza causare alcun rischio alle persone nelle vicinanze.



AVVERTENZA

Installare il sifone lontano da qualsiasi dispositivo elettrico.
Possibile conseguenza: Scosse elettriche o incendio.

Nel caso di protezione antigelo con glicole:



AVVERTENZA

Per la presenza di glicole, la corrosione del sistema è possibile. Il glicole senza inibitori diventa acido sotto l'influsso dell'ossigeno. Il processo è accelerato dalla presenza di rame e della alte temperature. Il glicole acido non inibito intacca le superfici metalliche e forma delle celle di corrosione galvanica che provocano gravi danni al sistema. Quindi è importante che:

- venga eseguito un trattamento acqua corretto da un tecnico specialista,
- venga selezionato un glicole con inibitori di corrosione che contrasti gli acidi formati dall'ossidazione dei glicoli,
- non venga usato glicole automobilistico, perché il suo inibitore alla corrosione ha durata limitata e contiene silicati che possono ostruire o tappare il sistema,
- NON vengano utilizzate tubazioni zincate nei sistemi con glicole, dato che la loro presenza può portare alla precipitazione di alcuni componenti negli inibitori di corrosione del glicole.

Installazione elettrica (vedere **"6 Installazione dei componenti elettrici"** ▶ 15)



PERICOLO: RISCHIO DI ELETTROCUZIONE



AVVERTENZA

Il metodo di collegamento dei cablaggi elettrici DEVE rispettare le istruzioni riportate in questo manuale. Consultare **"6 Installazione dei componenti elettrici"** ▶ 15].



AVVERTENZA

- Tutti i cablaggi DEVONO essere posati da un elettricista autorizzato e DEVONO essere conformi con le leggi applicabili.
- Eseguire i collegamenti elettrici con il cablaggio fisso.
- Tutti i componenti reperiti in loco e tutti gli impianti elettrici DEVONO essere conformi alle leggi applicabili.



AVVERTENZA

Per i cavi di alimentazione utilizzare SEMPRE cavi del tipo a più trefoli.



AVVERTENZA

- La fase N dell'alimentazione manca o non è corretta, l'apparecchiatura si potrebbe guastare.
- Determinazione della messa a terra adeguata. NON effettuare la messa a terra dell'unità tramite tubi accessori, assorbitori di sovratensione o la messa a terra del telefono. Una messa a terra incompleta può provocare scosse elettriche.
- Installare i fusibili o gli interruttori di dispersione a terra necessari.
- Assicurare il cablaggio elettrico con delle fascette in modo tale che i cavi NON entrino in contatto con gli spigoli vivi o le tubazioni, in particolare dal lato alta pressione.
- NON usare fili nastrati, fili con conduttori a trefolo, cavi di prolunga o connessioni da un sistema a stella. Essi possono provocare surriscaldamento, scosse elettriche o incendi.
- NON installare un condensatore per l'anticipo di fase, poiché questa unità è dotata di un inverter. Un condensatore per l'anticipo di fase ridurrà le prestazioni e potrebbe provocare incidenti.



AVVERTENZA

Il riscaldatore di riserva DEVE avere un'alimentazione dedicata e DEVE essere protetto dai dispositivi di sicurezza richiesti dalle leggi vigenti in materia.



AVVERTENZA

Se il cavo di alimentazione è danneggiato, DEVE essere sostituito dal costruttore, dal suo rappresentante o da persone in possesso di una qualifica simile, per evitare ogni rischio.



ATTENZIONE

NON spingere né posizionare cavi di lunghezza eccessiva nell'unità.



ATTENZIONE

Per assicurare la messa a terra completa dell'unità, collegare SEMPRE l'alimentazione elettrica del riscaldatore di riserva e il cavo di massa.



INFORMAZIONE

I dettagli relativi al tipo e ai valori dei fusibili o dei salvavita sono descritti alla sezione **"6 Installazione dei componenti elettrici"** ▶ 15].

Configurazione (vedere **"7 Configurazione"** ▶ 28)]



AVVERTENZA

Dopo l'operazione di disinfezione, la temperatura dell'acqua calda sanitaria che esce dal rubinetto corrisponderà al valore selezionato nell'impostazione in loco [2-03].

Se l'elevata temperatura dell'acqua calda sanitaria costituisce un possibile rischio di lesioni personali, si dovrà installare una valvola miscelatrice (non fornita) sulla connessione in uscita dell'acqua calda sanitaria del serbatoio di accumulo. Questa valvola miscelatrice garantisce che la temperatura dell'acqua calda che esce dal rubinetto non superi mai il valore massimo stabilito. La temperatura massima consentita dell'acqua calda va selezionata rispettando la legislazione applicabile.



ATTENZIONE

Le impostazioni della funzione di disinfezione DEVONO essere configurate dall'installatore conformemente alla legislazione applicabile.



ATTENZIONE

Assicurarsi che l'orario di avvio [5.7.3] della funzione di disinfezione con durata definita [5.7.5] NON venga interrotto da possibili richieste di acqua calda sanitaria.

Messa in funzione (vedere **"8 Messa in funzione"** ▶ 39)]



AVVERTENZA

Il metodo di messa in funzione DEVE rispettare le istruzioni di questo manuale. Vedere **"8 Messa in funzione"** ▶ 39].

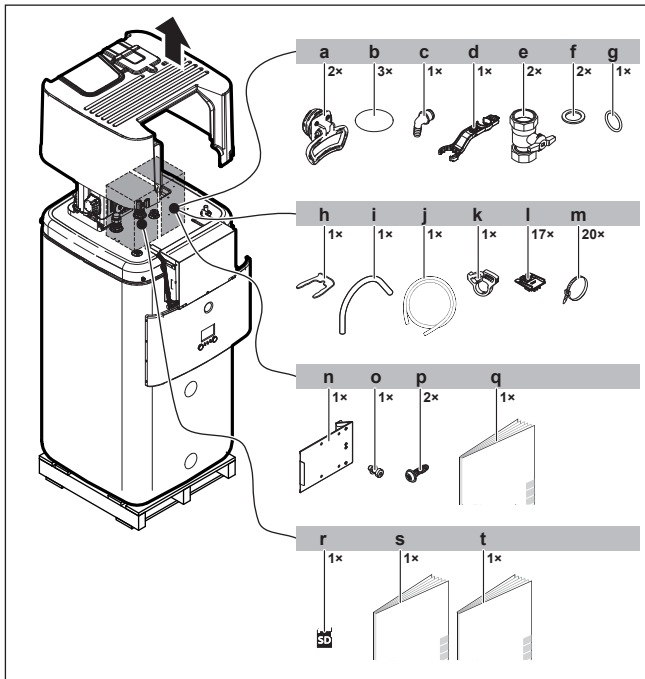
3 Informazioni relative all'involucro

3 Informazioni relative all'involucro

3.1 Unità interna

- Alla consegna, l'unità DEVE essere controllata per verificare l'eventuale presenza di danni. Eventuali danni DEVONO essere segnalati immediatamente all'agente addetto ai reclami del trasportatore.
- Per evitare danni durante il trasporto, portare l'unità ancora imballata il più vicino possibile al luogo d'installazione definitivo.
- Togliere completamente l'imballaggio dell'unità interna secondo le procedure indicate nel foglio di istruzioni relativo.

3.1.1 Rimozione degli accessori dall'unità interna



- a Maniglie (necessarie solo per il trasporto)
- b Coprifilo
- c Connettore del troppopieno
- d Chiave per montaggio
- e Valvola di chiusura
- f Guarnizione piatta
- g O-ring
- h Morsetto di fissaggio
- i Tubo flessibile di sfiato
- j Tubo flessibile della coppa di scarico
- k Morsetto del tubo flessibile della coppa di scarico
- l Serracavo per il fissaggio dei cavi
- m Fascetta
- n Inserto metallico del quadro elettrico
- o Vite per inserto metallico del quadro elettrico
- p Viti della copertura superiore
- q Precauzioni generali di sicurezza
- r Cartuccia WLAN
- s Manuale di installazione dell'unità interna
- t Manuale d'uso

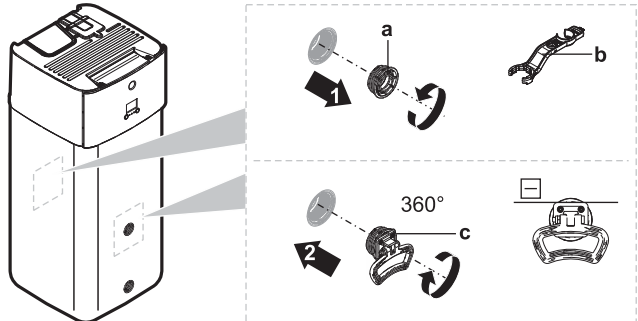
3.1.2 Movimentazione dell'unità interna

Usare le maniglie di fronte e sul retro per trasportare l'unità.

! AVVISO

La parte più pesante dell'unità interna è quella superiore, finché il serbatoio è vuoto. Assicurare opportunamente l'unità e trasportare utilizzando solo le maniglie.

Se è stato installato il riscaldatore di riserva opzionale (EKECBU*), vedere il manuale di installazione del riscaldatore di riserva.



- a Tappo a vite
- b Chiave per montaggio
- c Maniglia

- 1 Aprire i tappi a vite sul fronte e sul retro del serbatoio.
- 2 Fissare le maniglie orizzontalmente e ruotarle di 360°.
- 3 Usare le maniglie per trasportare l'unità.
- 4 Dopo il trasporto dell'unità, rimuovere le maniglie, aggiungere di nuovo i tappi a vite e inserire i coprifili sui tappi.

4 Installazione dell'unità

4.1 Preparazione del luogo di installazione

4.1.1 Requisiti del luogo d'installazione per l'unità interna

- L'unità interna è progettata solo per l'installazione in interni e per le temperature ambiente seguenti:
 - Funzionamento in modalità riscaldamento ambiente: 5~30°C
 - Funzionamento in modalità raffreddamento ambiente: 5~35°C
 - Produzione di acqua calda sanitaria: 5~35°C. Se è stato installato EKECBUAF6V, la temperatura ambiente è limitata a 5~32°C.

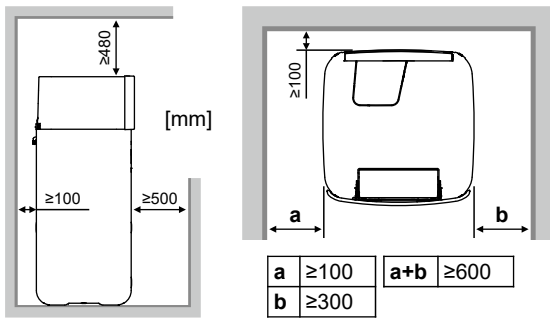
i INFORMAZIONE

Il raffreddamento si applica solo nel caso di modelli reversibili.

- Tenere conto delle seguenti linee guida relative allo spazio per l'installazione:

! ATTENZIONE

Installare l'unità interna alla distanza minima di 1 m da altre fonti di calore (>80°C) (per es. riscaldatori elettrici, riscaldatori a olio, camini) e da materiali combustibili. In caso contrario, l'unità potrebbe danneggiarsi o incendiarsi in casi estremi.



i INFORMAZIONE

Qualora non fosse possibile mantenere le distanze indicate, questo potrebbe influire sulla facilità di manutenzione.

i INFORMAZIONE

Se si dispone di uno spazio limitato per l'installazione, eseguire le seguenti operazioni prima di installare l'unità nella sua posizione finale: "4.3.2 Collegamento del tubo flessibile di scarico allo scarico" ► 8].

- Tenere a mente le linee guida per le misure:

Differenza di altezza massima tra unità interna e unità esterna	10 m
Lunghezza massima totale della tubazione idraulica	50 m ^(a)

^(a) La lunghezza precisa delle tubazioni acqua si determina usando lo strumento di calcolo idronico delle tubazioni. Lo strumento di calcolo idronico delle tubazioni fa parte dello Strumento per navigare fra le soluzioni di riscaldamento che si può raggiungere via <https://professional.standby.me.daikin.eu>. Contattare il rivenditore se non si è in grado di accedere allo Strumento per navigare fra le soluzioni di riscaldamento.

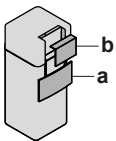
4.2 Apertura e chiusura dell'unità

4.2.1 Apertura dell'unità interna

! AVVISO

La copertura superiore si può rimuovere solo se il quadro elettrico è abbassato.

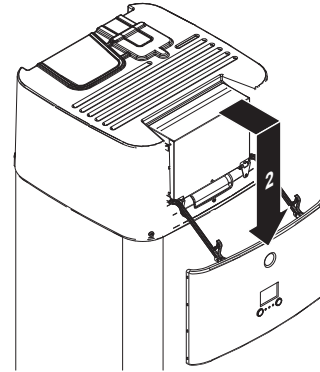
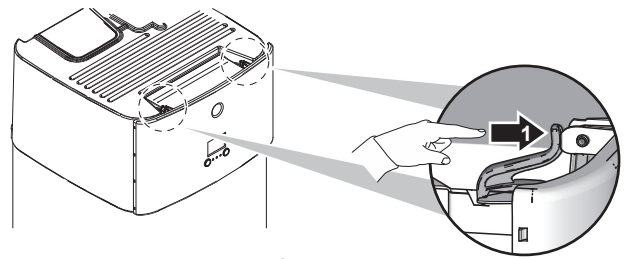
Panoramica



- a Pannello di interfaccia dell'utilizzatore
- b Coperchio del quadro elettrico

Aperto

- 1 Rimuovere il pannello di interfaccia dell'utilizzatore. Aprire le cerniere alla sommità e fare scorrere il pannello dell'interfaccia in basso.

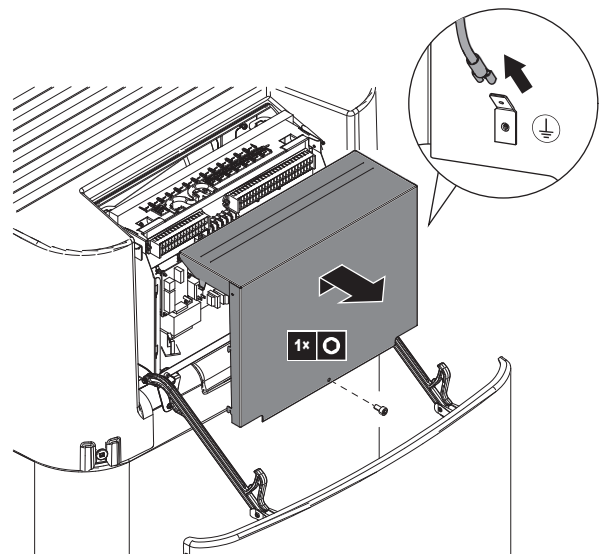


- 2 Rimuovere il coperchio del quadro elettrico.

! AVVISO

NON danneggiare né rimuovere la protezione imbottita del quadro elettrico.

- 3 Scollegare il collegamento di massa dalla copertura superiore del quadro elettrico.



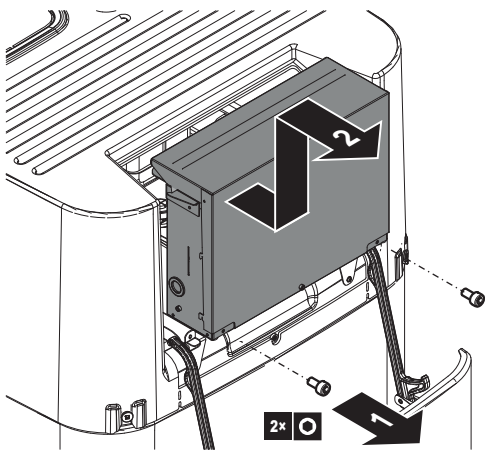
4.2.2 Abbassare il quadro elettrico dell'unità interna e rimuovere la copertura superiore

Durante l'installazione, sarà necessario accedere all'interno dell'unità interna. Per avere un accesso frontale più agevole, abbassare il quadro elettrico dell'unità, procedendo come segue:

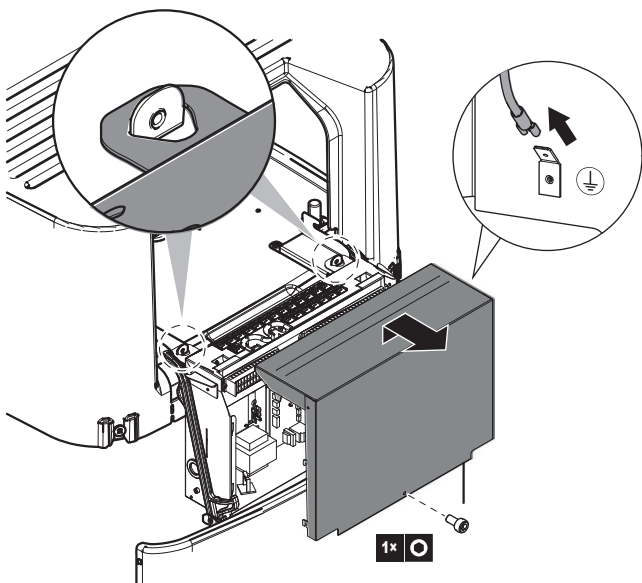
Prerequisito: Il pannello dell'interfaccia utente è stato rimosso.

- 1 Allentare le viti.
- 2 Sollevare il quadro elettrico.

4 Installazione dell'unità



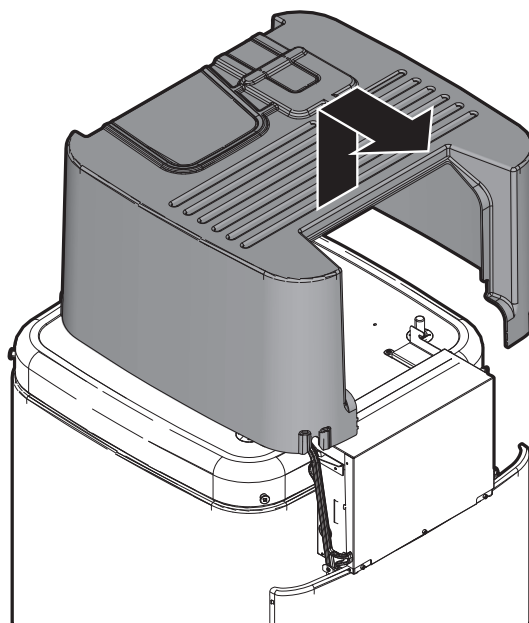
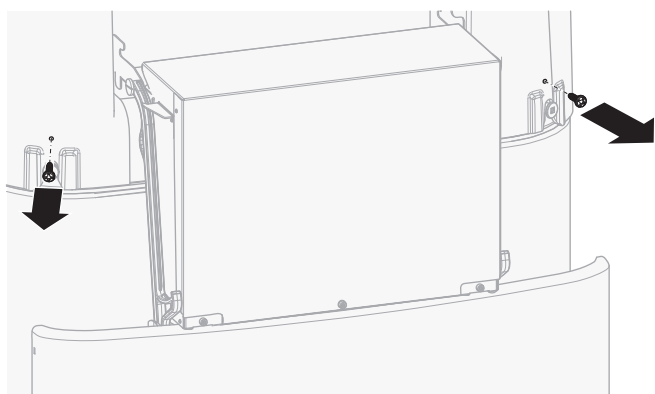
3 Abbassare il quadro elettrico.



4 Se il quadro elettrico è aperto: scollegare il collegamento di massa dalla copertura superiore del quadro elettrico.

5 Se necessario, rimuovere la copertura superiore. Ciò è necessario nei casi seguenti:

- Collegamento delle tubazioni dell'acqua
- Collegamento BIV o del kit DB
- Collegamento del riscaldatore di riserva



4.2.3 Chiusura dell'unità interna

- 1 Ricollegare il collegamento di massa alla copertura superiore del quadro elettrico.
- 2 Chiudere il coperchio del quadro elettrico.
- 3 Rimontare la copertura superiore.
- 4 Verificare che la copertura superiore sia installata correttamente.
- 5 Avvitare le viti della copertura superiore per fissarla.
- 6 Mettere al suo posto il quadro elettrico.
- 7 Rimontare il pannello dell'interfaccia utente.



AVVISO

Nel chiudere l'unità interna, assicurarsi che la coppia di serraggio NON superi il valore di 4,1 N•m.

4.3 Montaggio dell'unità interna

4.3.1 Installazione dell'unità interna

- 1 Sollevare l'unità interna dal pallet e posarla sul pavimento. Vedere anche "3.1.2 Movimentazione dell'unità interna" [▶ 6].
- 2 Collegare il tubo flessibile di scarico allo scarico. Vedere "4.3.2 Collegamento del tubo flessibile di scarico allo scarico" [▶ 8].
- 3 Fare scivolare l'unità interna in posizione.



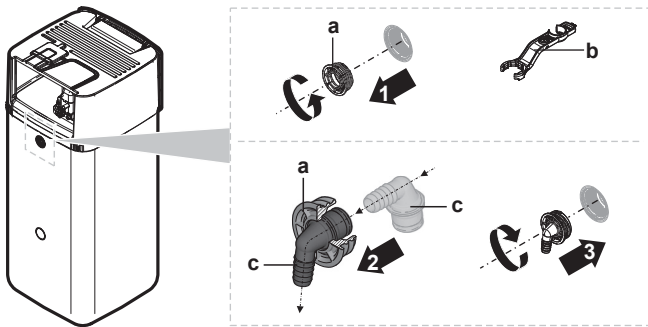
AVVISO

Livello. Verificare che l'unità sia in piano.

4.3.2 Collegamento del tubo flessibile di scarico allo scarico

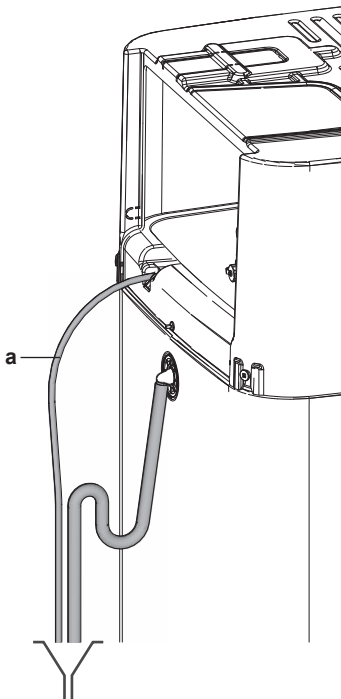
L'acqua traboccata dal serbatoio di accumulo dell'acqua, nonché l'acqua raccolta nella coppa di scarico deve essere drenata. I tubi flessibili di scarico vanno collegati a uno scarico adeguato, secondo la legislazione applicabile.

- 1 Aprire il tappo a vite.



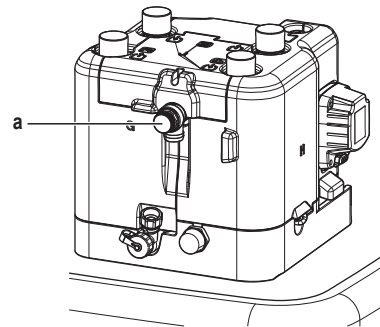
- a Tappo a vite
- b Chiave per montaggio
- c Connettore del troppopieno

- 2 Inserire il connettore del troppopieno dentro il tappo a vite.
- 3 Montare il connettore del troppopieno.
- 4 Fissare il tubo flessibile di scarico al connettore del troppopieno.
- 5 Collegare il tubo flessibile di scarico a uno scarico adeguato. Assicurarsi che l'acqua possa scorrere attraverso il tubo flessibile di scarico. Assicurarsi che il livello dell'acqua non possa salire oltre il troppopieno.
- 6 Collegare il tubo flessibile della coppa di scarico alla connessione della coppa di scarico e collegare a uno scarico adeguato.



- a Tubo flessibile della coppa di scarico

- 7 Collegare la valvola di sicurezza a uno scarico adeguato, secondo la legislazione applicabile. Assicurarsi che l'eventuale fuoriuscita di vapore o di acqua venga drenata in modalità protetta dal gelo, sicura e osservabile.



- a Valvola di sicurezza

5 Installazione delle tubazioni

5.1 Preparazione delle tubazioni idrauliche



AVVISO

Nel caso di tubi di plastica, verificare che siano assolutamente resistenti alla diffusione dell'ossigeno secondo DIN 4726. La diffusione dell'ossigeno nelle tubazioni può dare luogo ad una corrosione eccessiva.



AVVISO

Requisiti per il circuito idraulico. Attenzione a rispettare i requisiti di pressione e temperatura dell'acqua riportati di seguito. Per ulteriori requisiti del circuito idraulico, vedere la guida di riferimento dell'installatore.

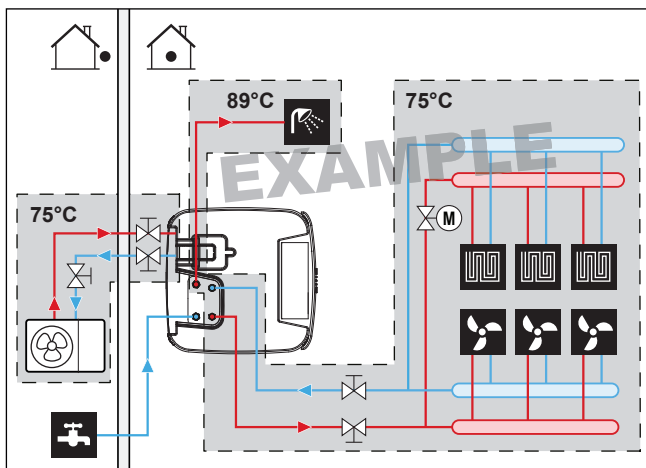
- **Pressione acqua – Circuito di riscaldamento/raffreddamento ambiente.** La pressione acqua massima è 3 bar (=0,3 MPa). Prevedere delle protezioni di sicurezza adeguate nel circuito idraulico per assicurare che NON venga superata la pressione massima. La pressione acqua minima per il funzionamento è 1 bar (=0,1 MPa).
- **Pressione acqua – Serbatoio dell'acqua calda sanitaria.** La pressione acqua massima è 10 bar. Prevedere delle protezioni di sicurezza adeguate nel circuito ACS, per garantire che la pressione massima NON venga superata. La pressione acqua minima per il funzionamento è 1 bar.
- **Pressione dell'acqua – Serbatoio di accumulo.** L'acqua contenuta nel serbatoio di accumulo non è pressurizzata. Sarà perciò necessario effettuare un controllo visivo del livello dell'acqua nel serbatoio di accumulo, ogni anno.
- **Temperatura dell'acqua.** Tutte le tubazioni e i relativi accessori installati (valvola, collegamenti,...) DEVONO sopportare le seguenti temperature:



INFORMAZIONE

La figura che segue è un esempio e potrebbe NON corrispondere al layout sistema in questione.

5 Installazione delle tubazioni



• **Serbatoio di accumulo – Qualità dell'acqua.** Requisiti minimi relativi alla qualità dell'acqua usata per riempire il serbatoio di accumulo:

- Durezza dell'acqua (calcio e magnesio, calcolata come carbonato di calcio): ≤ 3 mmol/l
- Conducibilità: ≤ 1500 (ideale: ≤ 100) $\mu\text{S/cm}$
- Cloruro: ≤ 250 mg/l
- Solfato: ≤ 250 mg/l
- Valore pH: 6,5~8,5

Se le proprietà si discostano dai requisiti minimi, si devono intraprendere misure di condizionamento adeguate.

5.1.1 Per controllare il volume e la portata dell'acqua

Per assicurarsi che l'unità funzioni correttamente:

- Si DEVE controllare il volume d'acqua minimo e la portata minima.

Volume d'acqua minimo

Controllare che il volume totale di acqua nell'impianto, ESCLUSO il volume d'acqua interno dell'unità esterna, sia di 25 litri minimo.

Portata minima

Controllare che la portata minima nell'installazione sia garantita in tutte le condizioni.

Portata minima richiesta

25 l/min

! AVVISO

Se è stato aggiunto del glicole nel circuito idraulico e la temperatura del circuito idraulico è bassa, sull'interfaccia utente NON verrà visualizzata la portata. In tal caso, sarà possibile controllare la portata minima tramite la prova della pompa (controllare che l'interfaccia utente NON visualizzi l'errore 7H).

! AVVISO

Quando la circolazione in ciascuno o in determinati anelli di riscaldamento ambiente è controllata da valvole ad azionamento remoto, è importante che sia garantita la portata minima, anche se tutte le valvole sono chiuse. Nel caso non sia possibile raggiungere la portata minima, verrà generato un errore di flusso 7H (no riscaldamento o funzionamento).

Vedere la guida di riferimento dell'installatore per maggiori informazioni.

Vedere le procedure raccomandate descritte al paragrafo "8.2 Lista di controllo durante la messa in funzione" [p. 39].

5.2 Collegamento delle tubazioni dell'acqua

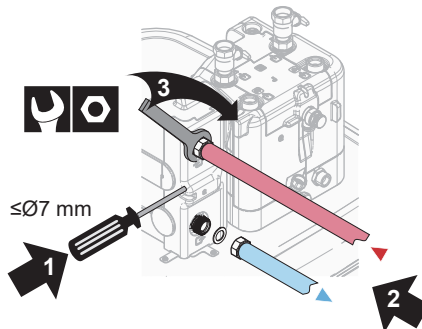
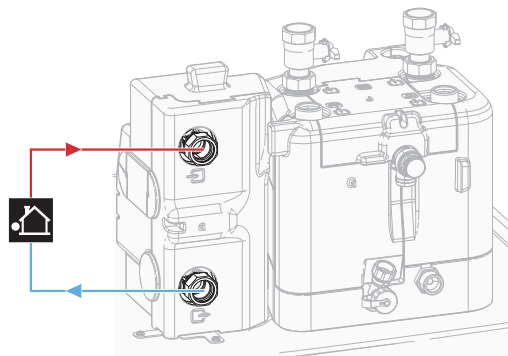
5.2.1 Per collegare la tubazione dell'acqua

! AVVISO

NON applicare una forza eccessiva quando si collega la tubazione sul campo e assicurarsi che quest'ultima sia allineata correttamente. La deformazione della tubazione può provocare difetti all'unità.

- 1 Collegare le tubazioni locali dell'unità esterna ai tubi di collegamento dell'acqua dell'unità interna.

NON superare la coppia di serraggio massima (dimensione della filettatura 1", 25-30 N•m). Per evitare danni, applicare la dovuta controcoppia con un utensile appropriato.



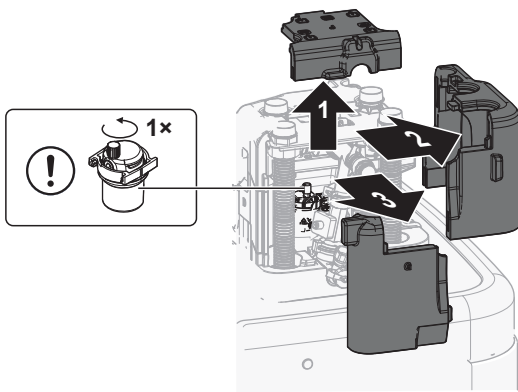
- 2 Rimuovere l'isolamento termico del blocco idraulico. Aprire di un giro la valvola di sfogo sulla pompa. Poi riposizionare l'isolamento termico sul blocco idraulico.

! AVVISO

Se NON maneggiato correttamente, l'isolamento termico si danneggia facilmente.

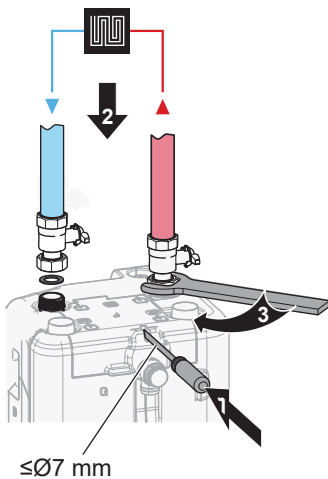
- Rimuovere le parti SOLO nell'ordine e nella direzione indicati qui,
- NON esercitare troppa forza,
- NON usare utensili,
- rimontare l'isolamento termico in ordine inverso.

5 Installazione delle tubazioni



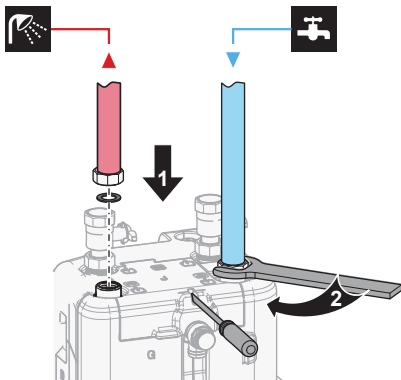
- 3 Collegare le valvole di chiusura usando le guarnizioni piatte (sacchetto accessori) ai tubi dell'acqua di riscaldamento/raffreddamento ambiente dell'unità interna.
- 4 Collegare le tubazioni locali di riscaldamento/raffreddamento ambiente alle valvole di chiusura usando il sigillante.

NON superare la coppia di serraggio massima (dimensione della filettatura 1", 25-30 N•m). Per evitare danni, applicare la dovuta controcoppia con un utensile appropriato.



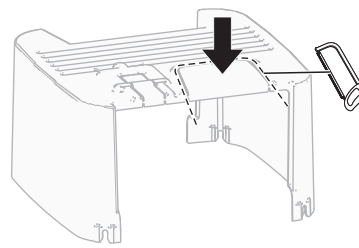
- 5 Collegare i tubi di entrata e di uscita dell'acqua calda sanitaria all'unità interna.

NON superare la coppia di serraggio massima (dimensione della filettatura 1", 25-30 N•m). Per evitare danni, applicare la dovuta controcoppia con un utensile appropriato.



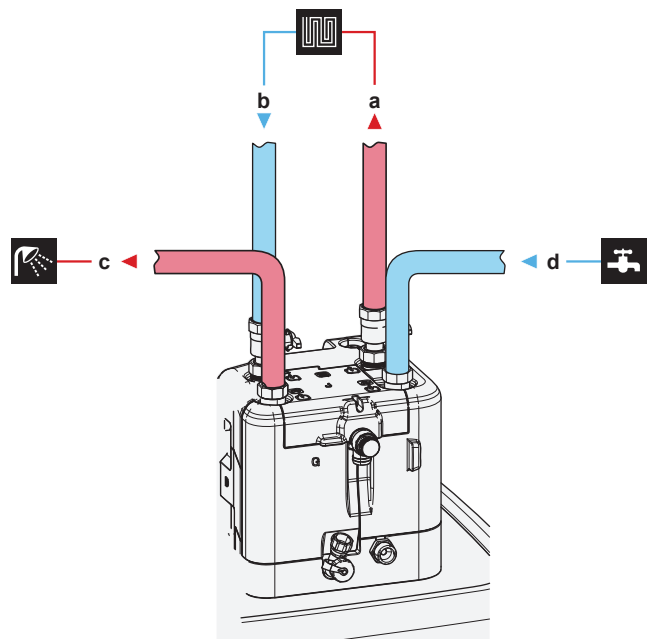
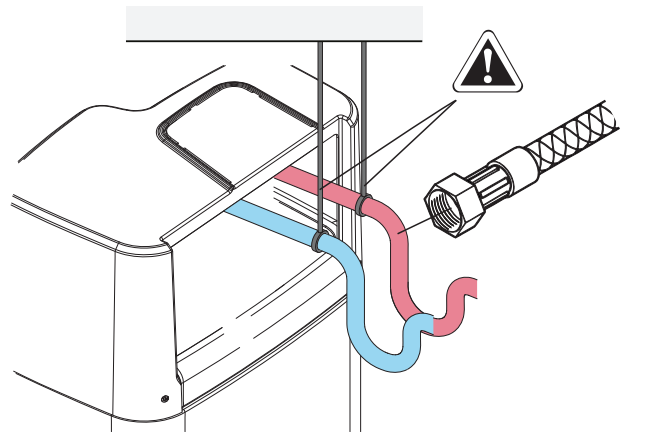
- 6 Tagliare un'apertura nella copertura superiore.

Se i tubi del riscaldamento/raffreddamento ambiente o dell'acqua calda sanitaria sono diretti verso l'alto, la copertura superiore va tagliata lungo la perforazione con un utensile appropriato.



- 7 Sostenere la tubazione dell'acqua.

Per le connessioni rivolte indietro: sostenere adeguatamente le linee idrauliche, in base alle condizioni di spazio. Questo vale per tutti i tubi dell'acqua.



- a USCITA acqua riscaldamento/raffreddamento ambiente (collegamento a vite, 1")
- b INGRESSO acqua riscaldamento/raffreddamento ambiente (collegamento a vite, 1")
- c USCITA acqua calda sanitaria (collegamento a vite, 1")
- d INGRESSO acqua fredda sanitaria (erogazione acqua fredda) (collegamento a vite, 1")

AVVISO

Si consiglia di installare le valvole di chiusura sulle connessioni di entrata e di uscita del riscaldamento/raffreddamento ambiente, nonché sulle connessioni di entrata dell'acqua fredda sanitaria e di uscita dell'acqua calda sanitaria. Queste valvole di intercettazione sono fornite in loco.

5 Installazione delle tubazioni



AVVISO

Installare delle valvole di spurgo aria in tutti i punti elevati locali.

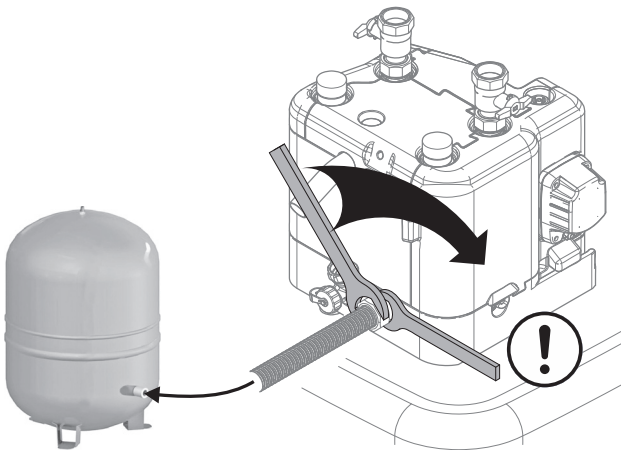


AVVISO

Si deve installare una valvola di sicurezza (non fornita) con una pressione di apertura di 10 bar (=1 MPa) massimo sulla connessione di entrata dell'acqua fredda sanitaria, nel rispetto della legislazione applicabile.

5.2.2 Collegamento del serbatoio a pressione

- 1 Collegare un serbatoio a pressione adeguatamente dimensionato e predisposto per il sistema di riscaldamento. Non ci dovrebbero essere elementi di blocco idraulico tra il generatore di calore e la valvola di sicurezza.
- 2 Posizionare il serbatoio a pressione in un punto facilmente accessibile (manutenzione, sostituzione di parti).



5.2.3 Riempimento del sistema di riscaldamento

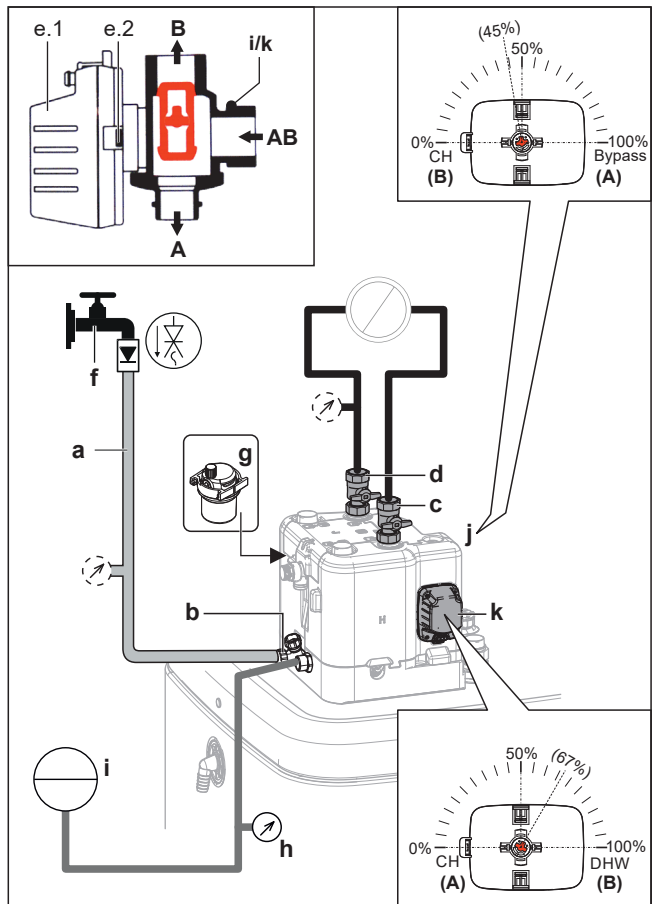


PERICOLO: RISCHIO DI ELETTROCUZIONE

Durante il processo di riempimento, l'acqua può fuoriuscire da perdite in qualsiasi punto e se entra in contatto con parti in tensione può causare scosse elettriche.

- Prima del processo di riempimento, disattivare l'unità.
- Dopo il primo riempimento e prima di attivare l'unità con l'interruttore generale, controllare che tutte le parti elettriche e i punti di connessione siano asciutti.

- 1 Collegare il tubo flessibile alla valvola di ritegno (1/2") e un manometro esterno (non fornito) al rubinetto dell'acqua e alla valvola di riempimento e scarico. Assicurare il tubo flessibile per evitare che scivoli.



- a Tubo flessibile con valvola di ritegno (1/2") e manometro esterno (non fornito)
- b Valvola di riempimento e scarico
- c USCITA acqua riscaldamento/raffreddamento ambiente
- d ENTRATA acqua riscaldamento/raffreddamento ambiente
- e.1 Motore della valvola
- e.2 Sportello del motore della valvola
- f Rubinetto dell'acqua
- g Valvola di spurgo aria automatica
- h Manometro (non fornito)
- i Serbatoio a pressione (non fornito)
- j Valvola di bypass
- k Valvola del serbatoio

- 2 Approntare lo spurgo dell'aria seguendo le istruzioni (vedere "8.2.2 Per eseguire uno spurgo aria" [▶ 40]).
- 3 Aprire il rubinetto dell'acqua.
- 4 Aprire la valvola di riempimento e scarico e osservare il manometro.
- 5 Riempire il sistema con acqua fino a quando il manometro esterno mostra che la pressione desiderata del sistema è stata raggiunta (altezza del sistema +2°m, colonna d'acqua 1°m = 0,1°bar). Verificare che la valvola di sicurezza non si apra.
- 6 Chiudere le valvole di sfiato dell'aria non appena l'acqua emerge senza fare bolle.
- 7 Chiudere il rubinetto dell'acqua. Mantenere aperta la valvola di riempimento e scarico, nel caso fosse necessario ripetere la procedura di riempimento dopo lo spurgo dell'aria del sistema. Vedere "8.2.2 Per eseguire uno spurgo aria" [▶ 40].
- 8 Chiudere la valvola di riempimento e scarico e rimuovere il tubo flessibile con la valvola di ritegno solo dopo aver eseguito lo spurgo dell'aria e il sistema è riempito completamente.

5.2.4 Protezione del circuito idraulico dal congelamento

Informazioni sulla protezione dal gelo

Il gelo può danneggiare il sistema. Per evitare il congelamento dei componenti idraulici, il software è dotato di speciali funzioni di protezione antigelo, come la prevenzione congelamento tubi acqua e la prevenzione dello scarico (vedere la guida di riferimento per l'installatore) che includono l'attivazione della pompa in caso di basse temperature.

Tuttavia, in caso di interruzione dell'alimentazione, queste funzioni non sono in grado di garantire la protezione.

Per proteggere il circuito idraulico dal congelamento, eseguire una delle seguenti azioni:

- Aggiungere glicole all'acqua. Il glicole abbassa il punto di congelamento dell'acqua.
- Installare le valvole di protezione antigelo. Le valvole di protezione antigelo drenano l'acqua dal sistema prima che possa gelare. Isolare le valvole di protezione antigelo in modo simile alle tubazioni dell'acqua, ma NON isolare l'ingresso e l'uscita (rilascio) di queste valvole.



AVVISO

Quando si aggiunge glicole all'acqua, NON installare le valvole di protezione antigelo. **Possibile conseguenza:** Perdita di glicole dalle valvole di protezione antigelo.

Protezione antigelo con glicole

Informazioni sulla protezione antigelo con glicole

L'aggiunta di glicole abbassa il punto di congelamento dell'acqua.



AVVERTENZA

Per la presenza di glicole, la corrosione del sistema è possibile. Il glicole senza inibitori diventa acido sotto l'influsso dell'ossigeno. Il processo è accelerato dalla presenza di rame e della alte temperature. Il glicole acido non inibito intacca le superfici metalliche e forma delle celle di corrosione galvanica che provocano gravi danni al sistema. Quindi è importante che:

- venga eseguito un trattamento acqua corretto da un tecnico specialista,
- venga selezionato un glicole con inibitori di corrosione che contrasti gli acidi formati dall'ossidazione dei glicoli,
- non venga usato glicole automobilistico, perché il suo inibitore alla corrosione ha durata limitata e contiene silicati che possono ostruire o tappare il sistema,
- NON vengano utilizzate tubazioni zincate nei sistemi con glicole, dato che la loro presenza può portare alla precipitazione di alcuni componenti negli inibitori di corrosione del glicole.



AVVISO

Il glicole assorbe l'umidità dall'ambiente in cui si trova. Pertanto, NON aggiungere glicole che sia rimasto esposto all'aria. Se si lascia aperto il contenitore del glicole, aumenterà la concentrazione d'acqua. In tal caso, la concentrazione del glicole sarà inferiore a quanto previsto. Di conseguenza, i componenti idraulici potrebbero anche congelare. Adottare delle misure preventive atte ad assicurare un'esposizione minima del glicole all'aria.



AVVISO

Usare UNICAMENTE glicole propilenico, contenente i necessari inibitori, classificato come prodotto di Categoria III secondo la norma EN1717.

Concentrazione richiesta di glicole

La concentrazione di glicole richiesta dipende dalla temperatura esterna più bassa prevista e dal fatto che si desideri o meno prevenire il rischio di scoppio o congelamento del sistema. Per prevenire il congelamento del sistema è necessario più glicole.

Aggiungere il glicole secondo quanto indicato nella tabella che segue.

Temperatura esterna più bassa prevista	Prevenzione contro il rischio di scoppio	Prevenzione contro il rischio di congelamento
-5°C	10%	15%
-10°C	15%	25%
-15°C	20%	35%
-20°C	25%	—
-25°C	30%	—
-30°C	35%	—



INFORMAZIONE

- Protezione contro il rischio di scoppio: il glicole impedisce alle tubazioni di scoppiare, ma NON previene il congelamento del liquido presente al loro interno.
- Protezione contro il rischio di congelamento: il glicole previene il congelamento del liquido presente nelle tubazioni.



AVVISO

- La concentrazione richiesta potrebbe variare in base al tipo di glicole. Confrontare SEMPRE i requisiti della tabella sopra con le specifiche indicate dal produttore del glicole. Se necessario, adeguarsi ai requisiti fissati dal produttore del glicole.
- La concentrazione del glicole aggiuntivo NON deve MAI superare il 35%.
- Se il liquido nel sistema dovesse gelare, la pompa NON sarà in grado di avviarsi. Ricordare che, prevenendo solo il rischio di scoppio del sistema, esisterebbe ancora il rischio di congelamento del liquido presente al suo interno.
- Nel caso l'acqua rimanga inutilizzata all'interno del sistema, è molto probabile che geli, danneggiando il sistema stesso.

Impostazioni del glicole



AVVISO

Se nel sistema è presente il glicole, [E-0D] si deve impostare su 1. Se l'impostazione relativa al glicole NON è impostata correttamente, il liquido presente nella tubazione può gelare.

Protezione antigelo con valvole di protezione antigelo

Informazioni sulle valvole di protezione antigelo

Se all'acqua non è stato aggiunto il glicole, si possono usare le valvole di protezione antigelo per drenare l'acqua dal sistema prima che possa gelare.

- Installare le valvole di protezione antigelo (non fornite) in tutti i punti più bassi della tubazione locale.
- Le valvole chiuse normalmente (posizionate al chiuso vicino ai punti di ingresso/uscita della tubazione) possono impedire che tutta l'acqua proveniente dalle tubazioni interne venga scaricata quando si aprono le valvole di protezione antigelo.

5 Installazione delle tubazioni

! AVVISO

Se sono state installate le valvole di protezione antigelo, impostare il setpoint minimo di raffreddamento (predefinito=7°C) di almeno 2°C più alto della temperatura massima di apertura della valvole di protezione antigelo. Se fosse minore, le valvole di protezione antigelo si potrebbero aprire durante il funzionamento in modalità raffreddamento.

Per maggiori informazioni, vedere la guida di riferimento dell'installatore.

5.2.5 Riempimento dello scambiatore di calore interno al serbatoio di accumulo

Prima di poter riempire il serbatoio di accumulo, si deve riempire di acqua lo scambiatore di calore descritto di seguito:

- Scambiatore di calore dell'acqua calda sanitaria

! AVVISO

Per riempire lo scambiatore di calore dell'acqua calda sanitaria, usare il kit di riempimento (non fornito). Assicurarsi di rispettare la legislazione applicabile.

- 1 Aprire la valvola di chiusura per erogare l'acqua fredda.
 - 2 Aprire tutti i rubinetti di acqua calda nel sistema per avere il maggior flusso di acqua prelevata possibile.
 - 3 Tenere aperti i rubinetti di acqua calda e far scorrere l'acqua fredda fino a quando non esce più aria dai rubinetti.
 - 4 Controllare che non ci siano perdite d'acqua.
- Scambiatore di calore bivalente (solo in alcuni modelli)
- 5 Riempire lo scambiatore di calore bivalente di acqua, collegando il circuito di riscaldamento bivalente. Se il circuito di riscaldamento bivalente fosse installato successivamente, riempire lo scambiatore di calore bivalente con il tubo flessibile di riempimento finché l'acqua fuoriesce da entrambe le connessioni.
 - 6 Eseguire lo spurgo dell'aria sul circuito di riscaldamento bivalente.
 - 7 Controllare che non ci siano perdite d'acqua.

5.2.6 Riempimento del serbatoio di accumulo

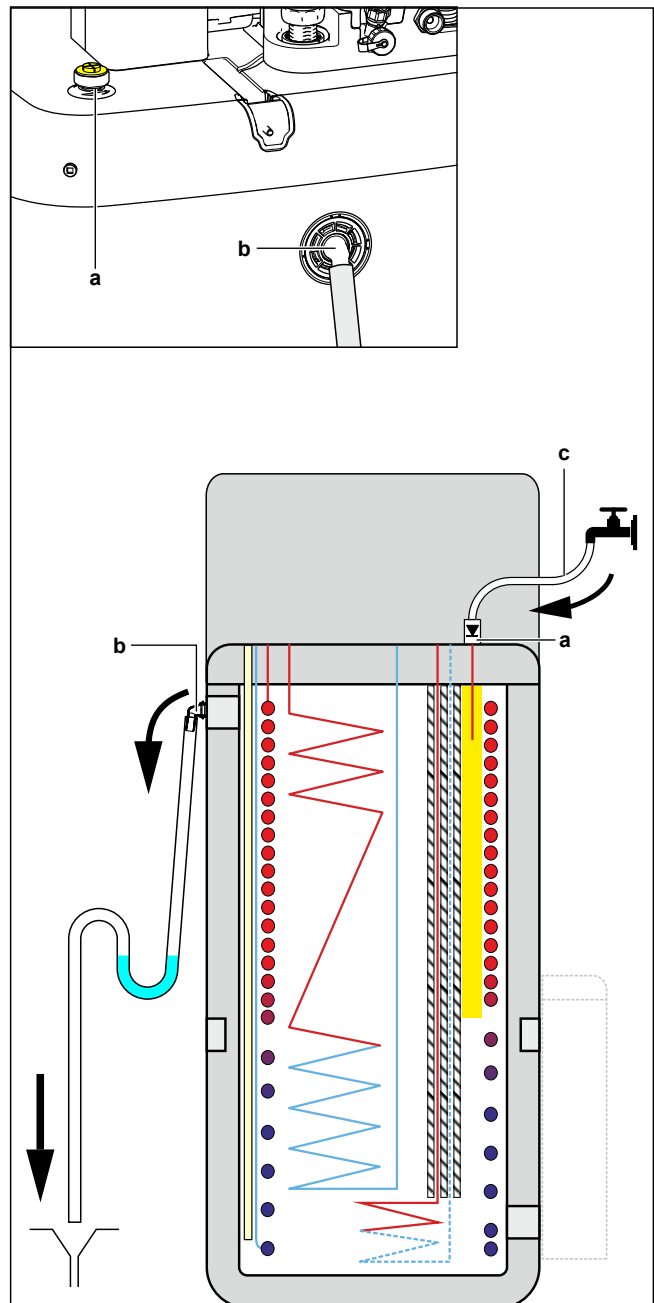
! AVVISO

Prima di poter riempire il serbatoio di accumulo, occorre riempire gli scambiatori di calore interni al serbatoio di accumulo. Vedere i capitoli precedenti.

Riempire il serbatoio di accumulo con pressione dell'acqua <6 bar e velocità di flusso <15 l/min.

Senza kit solare a svuotamento installato (opzione)

- 1 Collegare il tubo flessibile con valvola di ritegno (1/2") alla connessione di svuotamento.
- 2 Riempire il serbatoio di accumulo finché l'acqua trabocca dalla connessione del troppopieno.
- 3 Rimuovere il tubo flessibile.



- a Connessione di svuotamento
- b Connessione del troppopieno
- c Tubo flessibile con valvola di ritegno (1/2")

Con kit solare a svuotamento installato (opzione)

- 1 Combinare il kit di riempimento e scarico (opzione) con il kit solare a svuotamento (opzione) per riempire il serbatoio di accumulo.
- 2 Collegare il tubo flessibile con valvola di ritegno al kit di riempimento e scarico.

Seguire i passi descritti nel capitolo precedente.

5.2.7 Isolamento della tubazione dell'acqua


Le tubazioni dell'intero circuito idraulico DEVONO essere isolate in modo da prevenire la formazione di condensa durante l'operazione di raffreddamento e la riduzione della capacità sia di riscaldamento che di raffreddamento.


Isolamento della tubazione idraulica esterna


Consultare il manuale d'installazione dell'unità esterna, oppure la guida di consultazione dell'installatore.

6 Installazione dei componenti elettrici

 **PERICOLO: RISCHIO DI ELETTROCUZIONE**

 **AVVERTENZA**
Per i cavi di alimentazione utilizzare SEMPRE cavi del tipo a più trefoli.

 **ATTENZIONE**
NON spingere né posizionare cavi di lunghezza eccessiva nell'unità.

 **AVVISO**
La distanza tra il cavo dell'alta tensione e quello della bassa tensione deve essere di almeno 50 mm.

6.1 Note sulla conformità con le norme elettriche

Solo per il riscaldatore di riserva dell'unità interna

Vedere "6.3.3 Collegamento dell'alimentazione del riscaldatore di riserva" ▶ 18].

6.2 Linee guida da osservare quando si collega il cablaggio elettrico

Coppie di serraggio

Unità interna:







Voce	Coppia di serraggio (N•m)
M4 (X1M)	1,2
M4 (X12M, X15M)	0,88 ±10%

Unità interna – BUH option:













Voce	Coppia di serraggio (N•m)
M4 (X6M) *3V, *6V	2,45 ±10%
M4 (X6M) *9W	1,2

6.3 Collegamenti all'unità interna

Voce	Descrizione
Alimentazione elettrica (principale)	Vedere "6.3.2 Collegamento dell'alimentazione principale" ▶ 17].
Alimentazione elettrica (riscaldatore di riserva)	Vedere "6.3.3 Collegamento dell'alimentazione del riscaldatore di riserva" ▶ 18].
Riscaldatore di riserva	Vedere "6.3.4 Collegamento del riscaldatore di riserva all'unità principale" ▶ 20].
Valvola di chiusura	Vedere "6.3.5 Collegamento della valvola di chiusura" ▶ 20].
Contatori elettrici	Vedere "6.3.6 Collegamento dei contatori elettrici" ▶ 21].
Pompa dell'acqua calda sanitaria	Vedere "6.3.7 Collegamento della pompa dell'acqua calda sanitaria" ▶ 21].
Uscita allarme	Vedere "6.3.8 Collegamento dell'uscita allarme" ▶ 22].

Voce	Descrizione
Controllo del funzionamento in modalità raffreddamento/riscaldamento ambiente	Vedere "6.3.9 Collegamento dell'uscita ATTIVATO/DISATTIVATO del raffreddamento/riscaldamento ambiente" ▶ 22].
Commutazione sul controllo della fonte di calore esterna	Vedere "6.3.10 Collegamento della commutazione alla fonte di calore esterna" ▶ 23].
Ingressi digitali del consumo di energia	Vedere "6.3.11 Collegamento degli input digitali per il consumo di corrente" ▶ 23].
Termostato di sicurezza	Vedere "6.3.12 Per collegare il termostato di sicurezza (contatto normalmente chiuso)" ▶ 24].
Smart Grid	Vedere "6.3.13 Collegamento della Smart Grid" ▶ 25].
Modulo WLAN	Vedere "6.3.14 Collegamento della cartuccia WLAN (fornita come accessorio)" ▶ 27].
Ingresso energia solare	Vedere "6.3.15 Collegamento all'ingresso solare" ▶ 27].
Uscita ACS	Vedere "6.3.16 Collegamento dell'uscita ACS" ▶ 28].
Termostato ambiente (cablato o wireless)	<p> Vedere la tabella seguente.</p> <p> Conduttori: 0,75 mm² Corrente massima di funzionamento: 100 mA</p> <p> Per la zona principale:</p> <ul style="list-style-type: none"> ▪ [2.9] Controllo ▪ [2.A] Tipo termostato <p>Per la zona aggiuntiva:</p> <ul style="list-style-type: none"> ▪ [3.A] Tipo termostato ▪ [3.9] (solo lettura) Controllo
Convettore a pompa di calore	<p> Per i convettori a pompa di calore sono possibili vari sistemi di comando e configurazioni.</p> <p>In base alla configurazione, occorre anche l'opzione EKRELAY1.</p> <p>Per maggiori informazioni, vedere:</p> <ul style="list-style-type: none"> ▪ Manuale di installazione dei convettori a pompa di calore ▪ Manuale di installazione delle opzioni del convettore a pompa di calore ▪ Manuale aggiuntivo per le apparecchiature opzionali <p> Conduttori: 0,75 mm² Corrente massima di funzionamento: 100 mA</p> <p> Per la zona principale:</p> <ul style="list-style-type: none"> ▪ [2.9] Controllo ▪ [2.A] Tipo termostato <p>Per la zona aggiuntiva:</p> <ul style="list-style-type: none"> ▪ [3.A] Tipo termostato ▪ [3.9] (solo lettura) Controllo

6 Installazione dei componenti elettrici

Voce	Descrizione
Sensore esterno a distanza	 Vedere: <ul style="list-style-type: none"> Manuale di installazione del sensore esterno a distanza Manuale aggiuntivo per le apparecchiature opzionali
	 Conduttori: 2×0,75 mm ²
	 [9.B.1]=1 (Sensore esterno = Esterno) [9.B.2] Sfalsamento sensore amb. est. [9.B.3] Tempo elaborazione media
Sensore interno a distanza	 Vedere: <ul style="list-style-type: none"> Manuale di installazione del sensore interno a distanza Manuale aggiuntivo per le apparecchiature opzionali
	 Conduttori: 2×0,75 mm ²
	 [9.B.1]=2 (Sensore esterno = Ambiente) [1.7] Sfalsamento sensore ambiente
Interfaccia per il comfort delle persone	 Vedere: <ul style="list-style-type: none"> Manuale di installazione e d'uso dell'interfaccia per il comfort delle persone Manuale aggiuntivo per le apparecchiature opzionali
	 Cavi: 2×(0,75~1,25 mm ²) Lunghezza massima: 500 m
	 [2.9] Controllo [1.6] Sfalsamento sensore ambiente
	 Vedere: <ul style="list-style-type: none"> Manuale di installazione del modulo WLAN Manuale aggiuntivo per le apparecchiature opzionali
Modulo WLAN	 Usare il cavo fornito insieme al modulo WLAN.
	 [D] Gateway di tipo wireless

 per il termostato ambiente (cablato o wireless):

In caso di...	Vedere...
Termostato ambiente wireless	<ul style="list-style-type: none"> Manuale di installazione del termostato ambiente wireless Manuale aggiuntivo per le apparecchiature opzionali
Termostato ambiente cablato senza unità di base per multizonizzazione	<ul style="list-style-type: none"> Manuale di installazione del termostato ambiente cablato Manuale aggiuntivo per le apparecchiature opzionali

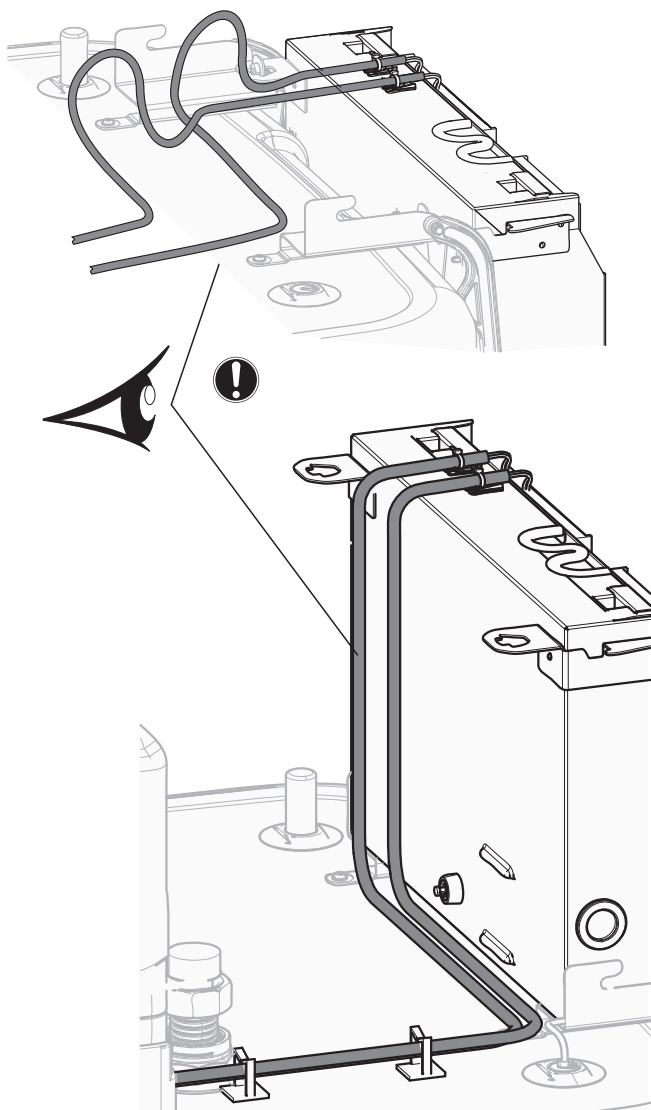
In caso di...	Vedere...
Termostato ambiente cablato con unità di base per multizonizzazione	<ul style="list-style-type: none"> Manuale di installazione del termostato ambiente cablato (digitale o analogico) + unità di base per multizonizzazione Manuale aggiuntivo per le apparecchiature opzionali In questo caso: <ul style="list-style-type: none"> Occorre collegare il termostato ambiente cablato (digitale o analogico) all'unità di base per multi-zonizzazione Occorre collegare l'unità di base per multi-zonizzazione all'unità esterna Per il funzionamento in modalità raffreddamento/riscaldamento occorre anche un relè (non fornito, vedere il manuale aggiuntivo per le apparecchiature opzionali)

6.3.1 Collegamento del cablaggio elettrico all'unità interna

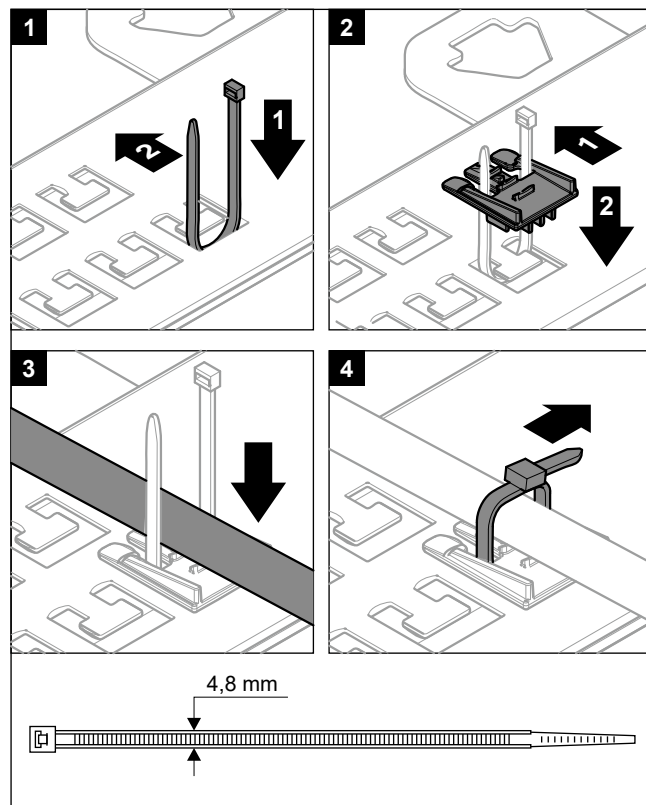
Osservazione: tutti i cavi che saranno collegati al quadro elettrico di ECH₂O vanno fissati con i serracavo.

Per avere più facile accesso al quadro elettrico stesso e per il passaggio dei cavi, il quadro elettrico si può abbassare (vedere "4.2.1 Apertura dell'unità interna" [p. 7]).

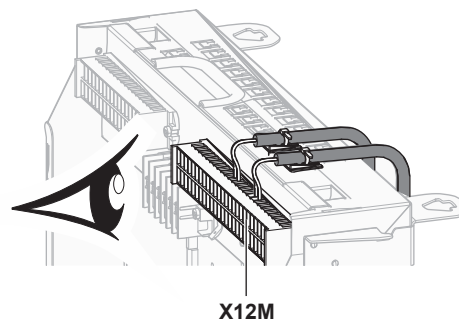
Se il quadro elettrico si abbassa nella posizione di servizio mentre si esegue l'installazione elettrica, occorre tenere adeguatamente conto della lunghezza di cavo aggiuntiva. Il percorso dei cavi in posizione normale è più lungo rispetto alla posizione di servizio.



Tutti i cavi che saranno collegati al quadro elettrico di ECH₂O vanno fissati con i serracavo.



È importante che la piastra di fissaggio dei terminali NON si trovi in posizione di servizio mentre si collegano i cavi a uno dei terminali. Altrimenti i cavi potrebbero essere troppo corti.



6.3.2 Collegamento dell'alimentazione principale

1 Aprire quanto segue (vedere ["4.2.1 Apertura dell'unità interna"](#) [p. 7]):

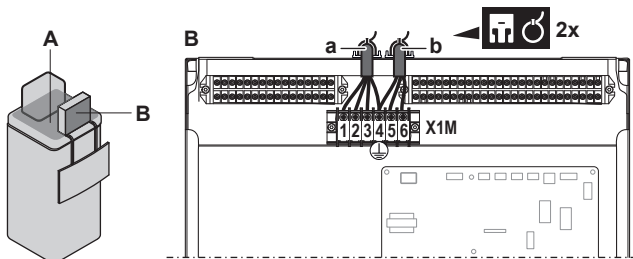
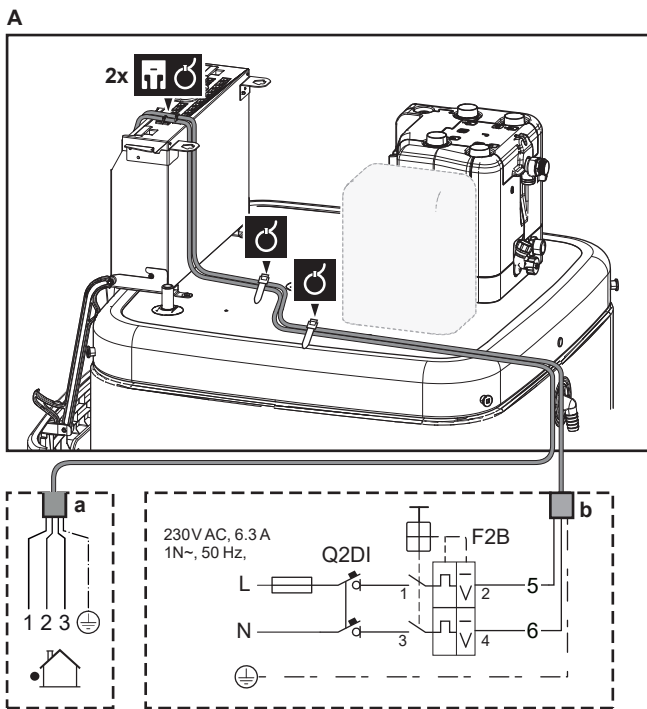
1	Pannello di interfaccia dell'utilizzatore	
2	Quadro elettrico	
3	Coperchio del quadro elettrico	
4	Copertura superiore	

2 Collegare l'alimentazione elettrica principale.

Alimentazione a tariffa kWh normale

	Cavo di interconnessione	Conduttori: (3+GND)×1,5 mm ²
	Alimentazione elettrica unità interna	Conduttori: 1N+GND Corrente massima di funzionamento: 6,3 A

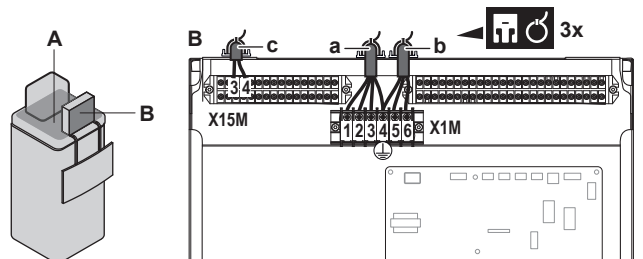
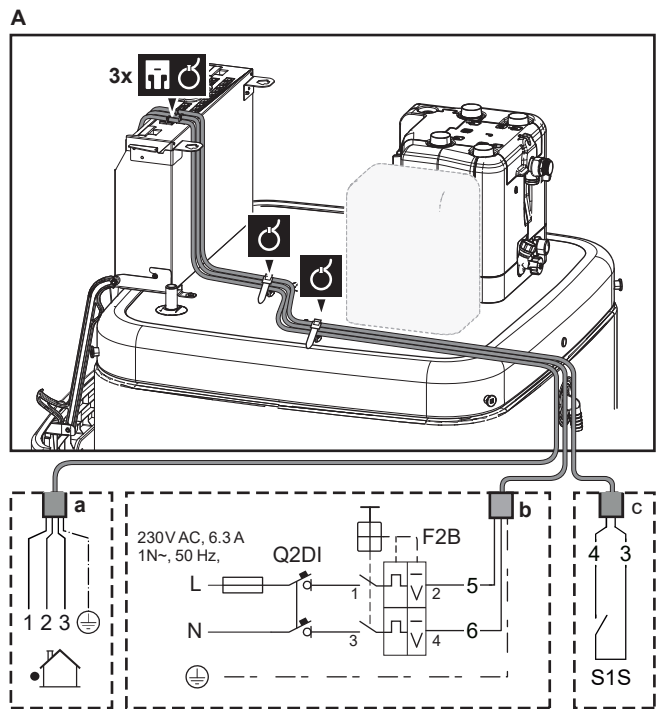
6 Installazione dei componenti elettrici



- a Cavo di interconnessione
b Alimentazione elettrica unità interna

Alimentazione a tariffa kWh preferenziale

	Cavo di interconnessione	Conduttori: (3+GND)×1,5 mm ²
	Alimentazione elettrica unità interna	Conduttori: 1N+GND Corrente massima di funzionamento: 6,3 A
	Contatto di alimentazione a tariffa kWh preferenziale	Cavi: 2×(0,75~1,25 mm ²) Lunghezza massima: 50 m. Contatto di alimentazione a tariffa kWh preferenziale: rilevamento di 16 V CC (tensione fornita dalla scheda). Il contatto senza tensione deve assicurare il carico minimo applicabile di 15 V CC, 10 mA.
	[9.8] Alimentazione a kWh ridotta	



- a Cavo di interconnessione
b Alimentazione elettrica unità interna
c Contatto dell'alimentazione elettrica preferenziale

- 3 Fissare il cavo agli appositi supporti utilizzando le fascette. Per le informazioni generali, vedere "6.3.1 Collegamento del cablaggio elettrico all'unità interna" [p. 16].

6.3.3 Collegamento dell'alimentazione del riscaldatore di riserva

	Tipo di riscaldatore di riserva	Alimentazione elettrica	Conduttori
	EKECBU*3V	1N~ 230 V	(2+GND)×2,5 mm ² (minimo)
	EKECBU*6V	1N~ 230 V	(2+GND)×4 mm ² (minimo); SOLO cavi flessibili
	EKECBU*9W	3N~ 400 V	(4+GND)×2,5 mm ² (minimo)
	[9.3] Riscaldatore di riserva		



AVVERTENZA

Il riscaldatore di riserva DEVE avere un'alimentazione dedicata e DEVE essere protetto dai dispositivi di sicurezza richiesti dalle leggi vigenti in materia.



ATTENZIONE

Per assicurare la messa a terra completa dell'unità, collegare SEMPRE l'alimentazione elettrica del riscaldatore di riserva e il cavo di massa.

6 Installazione dei componenti elettrici

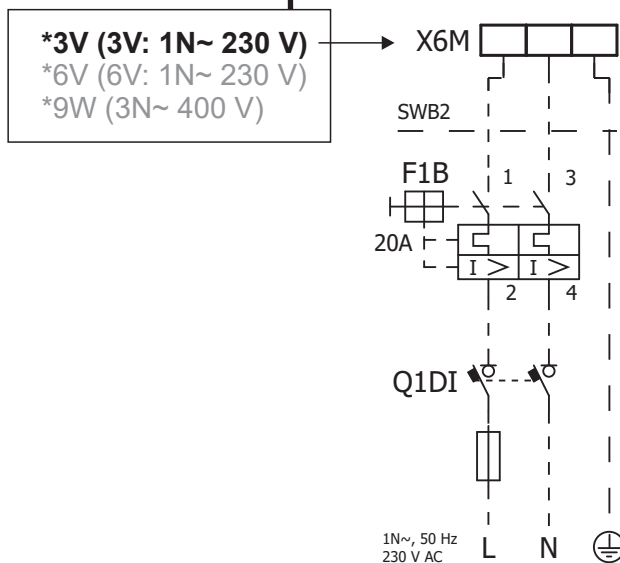
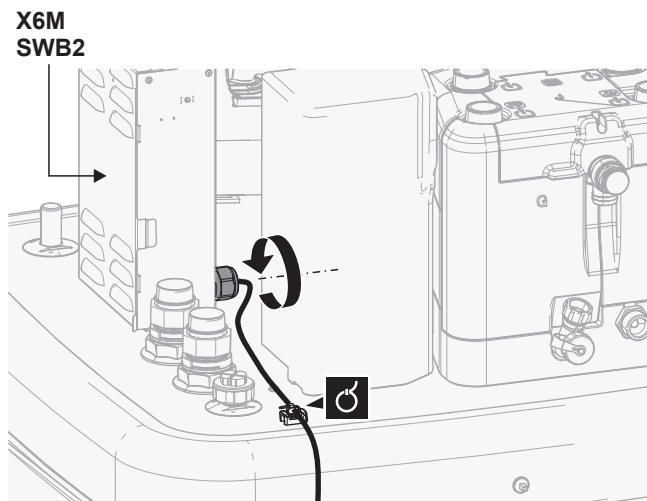
La capacità del riscaldatore di riserva dipende dalla scelta del kit opzionale BUH. Verificare che l'alimentazione elettrica sia conforme alla capacità del riscaldatore di riserva, come elencato nella tabella seguente.

Tipo di riscaldatore di riserva	Capacità del riscaldatore e di riserva	Alimentazione elettrica	Corrente massima di funzionamento	Z_{max}
*3V	1 kW	1N~ 230 V	4,4 A	—
	2 kW	1N~ 230 V	8,7 A	—
	3 kW	1N~ 230 V	13,1 A	—
*6V	2 kW	1N~ 230 V	8,7 A	—
	4 kW	1N~ 230 V	17,4 A ^{(a)(b)}	0,22 Ω
	6 kW	1N~ 230 V	26,1 A ^{(a)(b)}	0,22 Ω
*9W	3 kW	3N~ 400 V	4 A	—
	6 kW	3N~ 400 V	9 A	—
	9 kW	3N~ 400 V	13 A	—

^(a) Apparecchiatura elettrica conforme alla norma EN/IEC 61000-3-12 (Standard tecnico europeo/internazionale che definisce i limiti di corrente armonica prodotta da apparecchiature collegate a sistemi pubblici a bassa tensione con correnti di entrata >16 A e ≤ 75 A per fase).

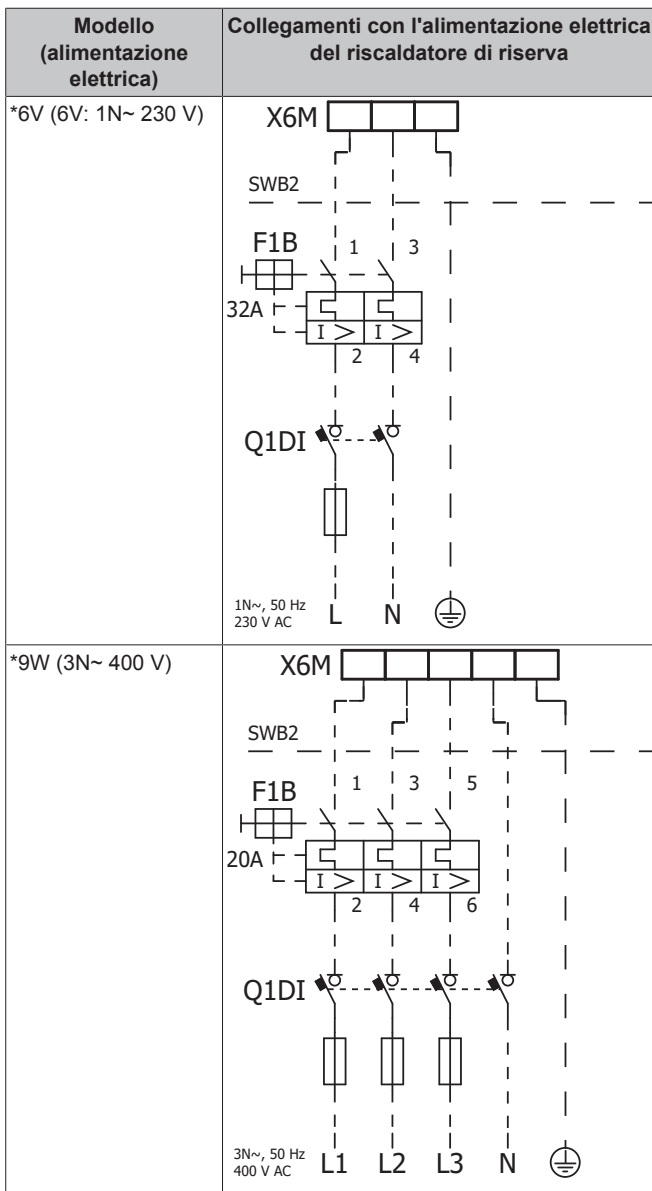
^(b) Questa apparecchiatura è conforme alla norma EN/IEC 61000-3-11 (Standard tecnico europeo/internazionale che definisce i limiti per le variazioni, le fluttuazioni di tensione e lo sfarfallio nelle reti di alimentazione pubblica a bassa tensione per apparecchiature con corrente nominale di ≤ 75 A) purché l'impedenza di impianto Z_{sys} sia minore di o uguale a Z_{max} nel punto d'interfaccia tra l'alimentazione dell'utilizzatore e il sistema pubblico. È responsabilità dell'installatore o dell'utilizzatore dell'apparecchiatura di verificare, consultando se necessario l'operatore della rete di distribuzione, che l'apparecchiatura sia collegata esclusivamente a un'alimentazione avente impedenza di impianto Z_{sys} minore o uguale a Z_{max} .

Collegare l'alimentazione elettrica del riscaldatore di riserva come segue:



Modello (alimentazione elettrica)	Collegamenti con l'alimentazione elettrica del riscaldatore di riserva
*3V (3V: 1N~ 230 V)	

6 Installazione dei componenti elettrici



- F1B** Fusibile per sovracorrente (non fornito). Fusibile raccomandato: classe di intervento C.
- Q1DI** Interruttore del circuito di dispersione a terra (non fornito)
- SWB** Quadro elettrico
- X6M** Terminale (non fornito)

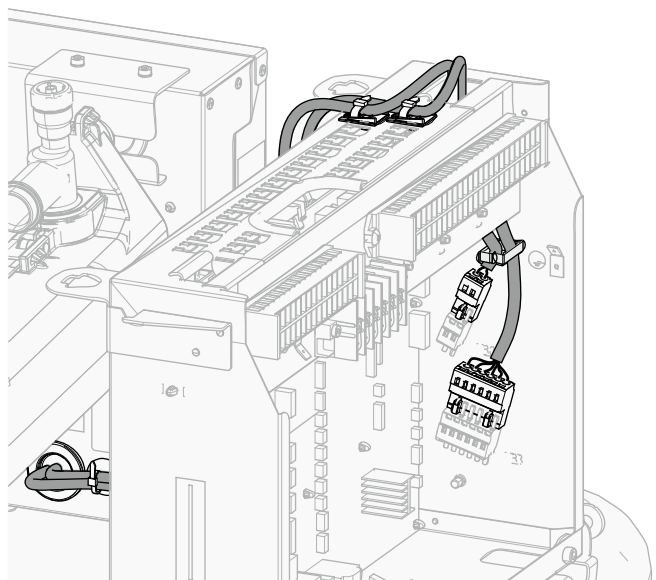
6.3.4 Collegamento del riscaldatore di riserva all'unità principale

	Conduttori: i cavi di collegamento sono già collegati al riscaldatore di riserva opzionale EKECBU*.
	[9.3] Riscaldatore di riserva

- 1 Aprire quanto segue (vedere "4.2.1 Apertura dell'unità interna" ▶ 7):

1	Pannello di interfaccia dell'utilizzatore	
2	Quadro elettrico	
3	Coperchio del quadro elettrico	
4	Copertura superiore	

- 2 Collegare entrambi i cavi di collegamento dal riscaldatore di riserva EKECBU* ai connettori appropriati, come mostrato nell'illustrazione seguente.



- 3 Fissare il cavo agli appositi supporti utilizzando le fascette. Per le informazioni generali, vedere "6.3.1 Collegamento del cablaggio elettrico all'unità interna" ▶ 16].

6.3.5 Collegamento della valvola di chiusura

INFORMAZIONE

Esempio di utilizzo della valvola di chiusura. Nel caso di zona Tman e di una combinazione di riscaldamento a pavimento e convettori con pompa di calore, installare una valvola di intercettazione prima del riscaldamento a pavimento per evitare che si formi condensa sul pavimento durante il funzionamento di raffreddamento.

	Fili: 2×0,75 mm ²
	Massimo assorbimento in funzionamento: 100 mA 230 V CA, tensione fornita dalla scheda
	[2.D] Valvola di intercettazione

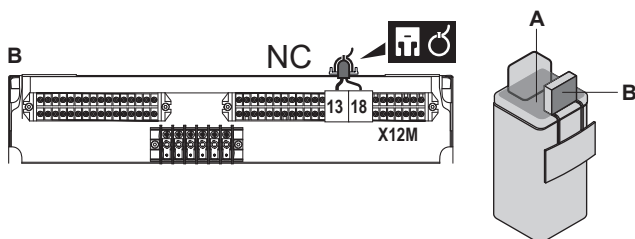
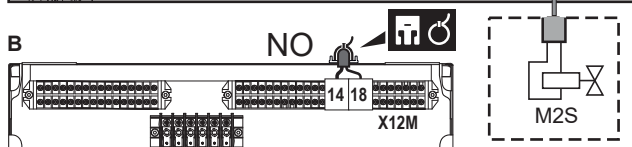
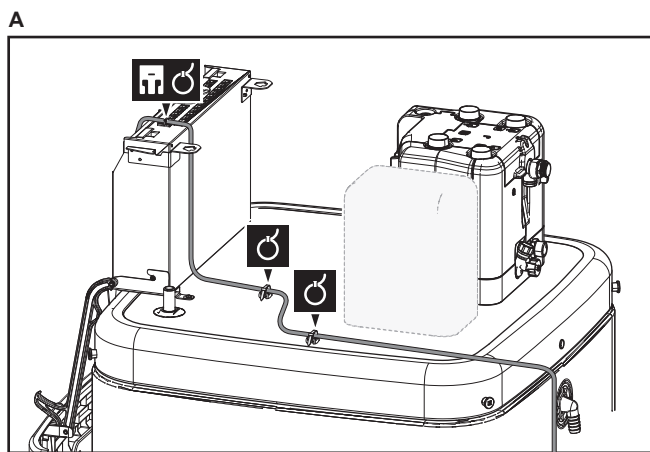
- 1 Aprire quanto segue (vedere "4.2.1 Apertura dell'unità interna" ▶ 7):

1	Pannello di interfaccia dell'utilizzatore	
2	Quadro elettrico	
3	Coperchio del quadro elettrico	
4	Copertura superiore	

- 2 Collegare il cavo di comando della valvola ai suoi terminali, come mostrato nella figura seguente.

AVVISO

Il collegamento elettrico è diverso per una valvola NC (normalmente chiusa) e una valvola NO (normalmente aperta).



- 3 Fissare il cavo agli appositi supporti utilizzando le fascette. Per le informazioni generali, vedere "6.3.1 Collegamento del cablaggio elettrico all'unità interna" [▶ 16].

6.3.6 Collegamento dei contatori elettrici

	Conduttori: 2 (per contatore)×0,75 mm ²
	Contatori elettrici: rilevamento impulsi da 12 V CC (tensione fornita dalla scheda)
	[9.A] Misurazione energia



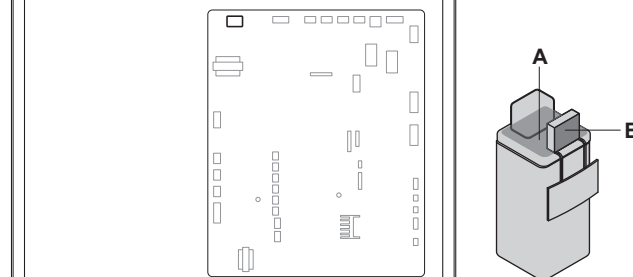
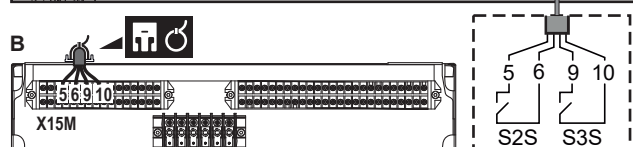
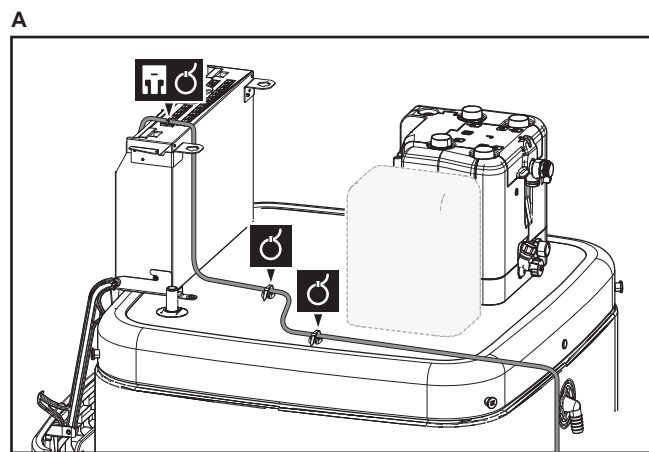
INFORMAZIONE

In caso di contatore dell'energia elettrica con uscita a transistor, controllare la polarità. La polarità positiva DEVE essere collegata a X15M/5 e X15M/9; la polarità negativa a X5M/5 e X5M/3.

- 1 Aprire quanto segue (vedere "4.2.1 Apertura dell'unità interna" [▶ 7]):

1	Pannello di interfaccia dell'utilizzatore	
2	Quadro elettrico	
3	Coperchio del quadro elettrico	
4	Copertura superiore	

- 2 Collegare il cavo dei contatori dell'energia elettrica ai suoi terminali, come mostrato nella figura seguente.



- 3 Fissare il cavo agli appositi supporti utilizzando le fascette. Per le informazioni generali, vedere "6.3.1 Collegamento del cablaggio elettrico all'unità interna" [▶ 16].

6.3.7 Collegamento della pompa dell'acqua calda sanitaria

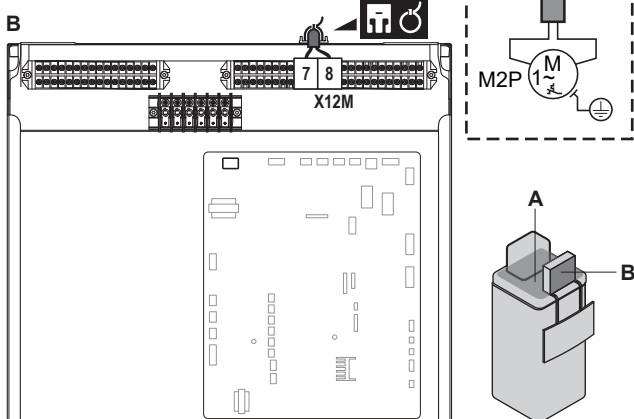
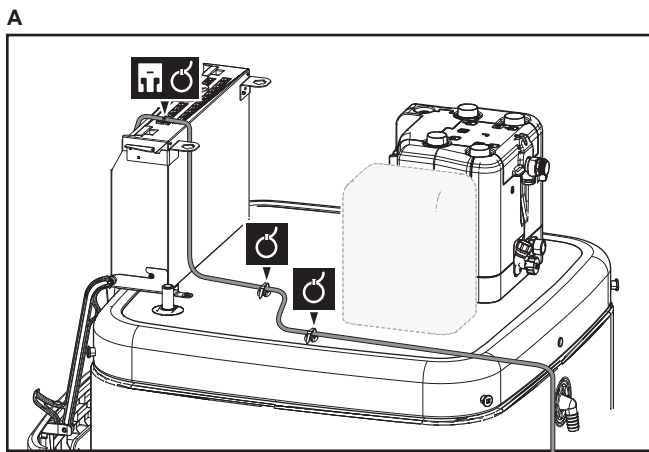
	Fili: (2+GND)×0,75 mm ²
	Uscita pompa ACS. Carico massimo: 2 A (picco), 230 V CA, 1 A (continua)
	[9.2.2] Pompa ACS
	[9.2.3] Programma pompa ACS

- 1 Aprire quanto segue (vedere "4.2.1 Apertura dell'unità interna" [▶ 7]):

1	Pannello di interfaccia dell'utilizzatore	
2	Quadro elettrico	
3	Coperchio del quadro elettrico	
4	Copertura superiore	

- 2 Collegare il cavo della pompa dell'acqua calda sanitaria ai terminali appropriati come illustrato nella figura sotto.

6 Installazione dei componenti elettrici



- 3 Fissare il cavo agli appositi supporti utilizzando le fascette. Per le informazioni generali, vedere "6.3.1 Collegamento del cablaggio elettrico all'unità interna" [▶ 16].

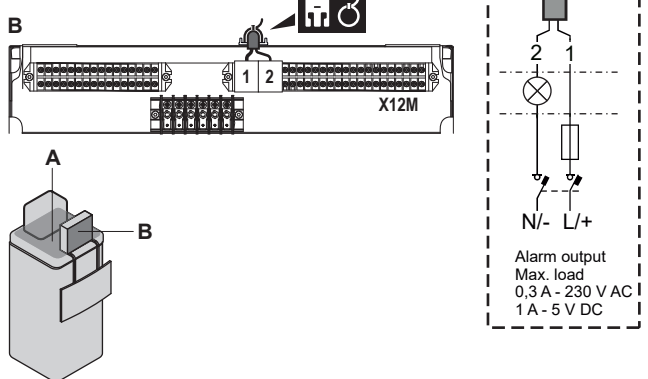
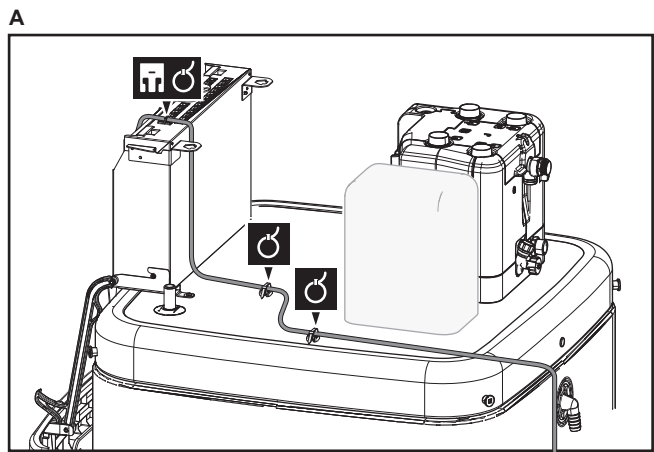
6.3.8 Collegamento dell'uscita allarme

	Conduttori: (2)×0,75 mm ²
	Carico massimo: 0,3 A, 230 V AC
	Carico massimo: 1 A, 5 V DC
	[9.D] Uscita allarme

- 1 Aprire quanto segue (vedere "4.2.1 Apertura dell'unità interna" [▶ 7]):

1	Pannello di interfaccia dell'utilizzatore	
2	Quadro elettrico	
3	Coperchio del quadro elettrico	
4	Copertura superiore	

- 2 Collegare il cavo dell'uscita allarme ai suoi terminali, come mostrato nella figura seguente.



- 3 Fissare il cavo agli appositi supporti utilizzando le fascette. Per le informazioni generali, vedere "6.3.1 Collegamento del cablaggio elettrico all'unità interna" [▶ 16].

6.3.9 Collegamento dell'uscita ATTIVATO/ DISATTIVATO del raffreddamento/ riscaldamento ambiente

INFORMAZIONE

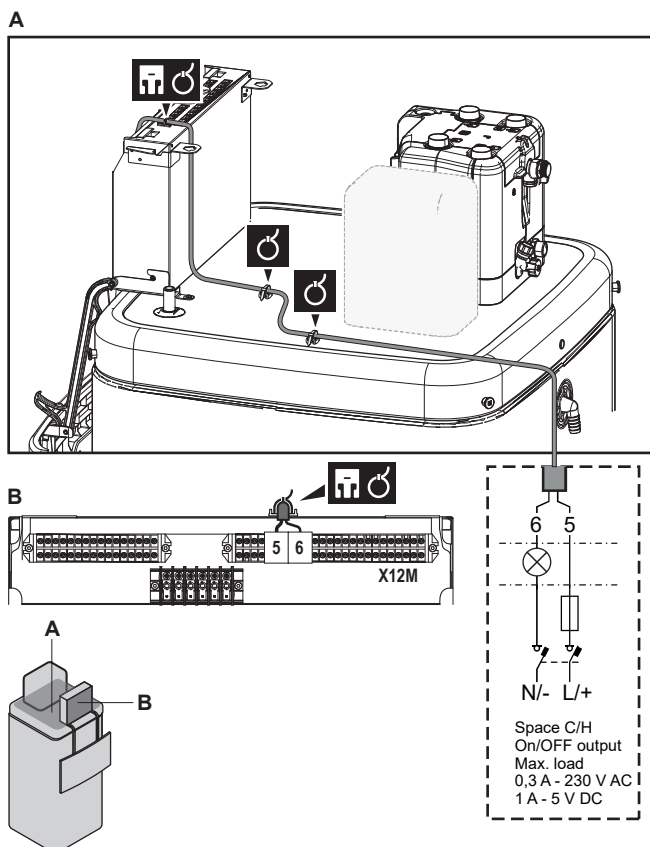
Il raffreddamento si applica solo nel caso di modelli reversibili.

	Conduttori: (2)×0,75 mm ²
	Carico massimo: 0,3 A, 230 V AC
	Carico massimo: 1 A, 5 V DC
	—

- 1 Aprire quanto segue (vedere "4.2.1 Apertura dell'unità interna" [▶ 7]):

1	Pannello di interfaccia dell'utilizzatore	
2	Quadro elettrico	
3	Coperchio del quadro elettrico	
4	Copertura superiore	

- 2 Collegare il cavo di uscita ATTIVATO/DISATTIVATO del raffreddamento/riscaldamento ambiente ai suoi terminali, come mostrato nella figura seguente.



- 3 Fissare il cavo agli appositi supporti utilizzando le fascette. Per le informazioni generali, vedere "6.3.1 Collegamento del cablaggio elettrico all'unità interna" [▶ 16].

6.3.10 Collegamento della commutazione alla fonte di calore esterna



INFORMAZIONE

La configurazione bivalente è possibile in caso di 1 zona di temperatura dell'acqua in uscita con:

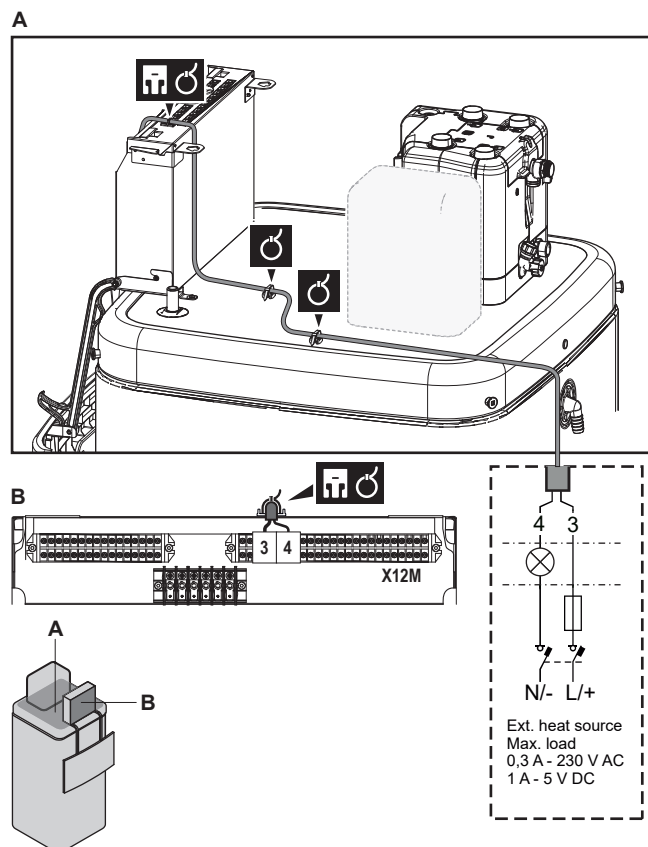
- controllo con il termostato ambiente, OPPURE
- controllo con termostato ambiente esterno.

	Conduttori: 2×0,75 mm ² Carico massimo: 0,3 A, 230 V AC Carico massimo: 1 A, 5 V DC
	[9.C] Bivalente

- 1 Aprire quanto segue (vedere "4.2.1 Apertura dell'unità interna" [▶ 7]):

1	Pannello di interfaccia dell'utilizzatore	
2	Quadro elettrico	
3	Coperchio del quadro elettrico	
4	Copertura superiore	

- 2 Collegare la commutazione al cavo della fonte di calore esterna ai suoi terminali, come mostrato nella figura seguente.



- 3 Fissare il cavo agli appositi supporti utilizzando le fascette. Per le informazioni generali, vedere "6.3.1 Collegamento del cablaggio elettrico all'unità interna" [▶ 16].

6.3.11 Collegamento degli input digitali per il consumo di corrente



Fili: 2 (per segnale di ingresso)×0,75 mm²

Ingressi digitali per limitazione potenza: rilevamento di 12 V CC/12 mA (tensione fornita mediante scheda)



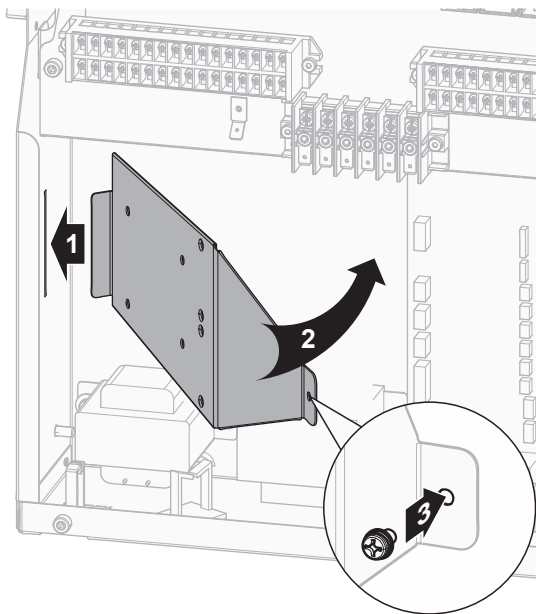
[9.9] Controllo consumo elettrico.

- 1 Aprire quanto segue (vedere "4.2.1 Apertura dell'unità interna" [▶ 7]):

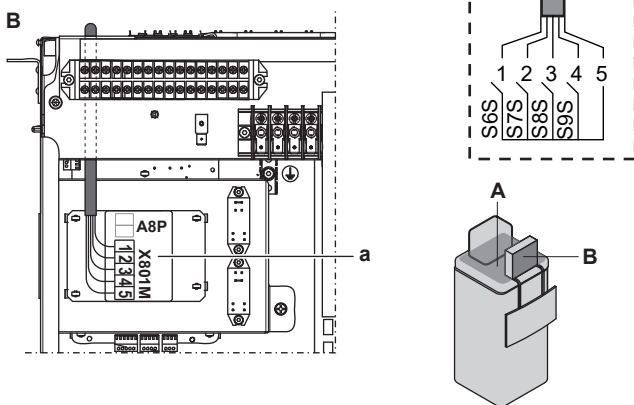
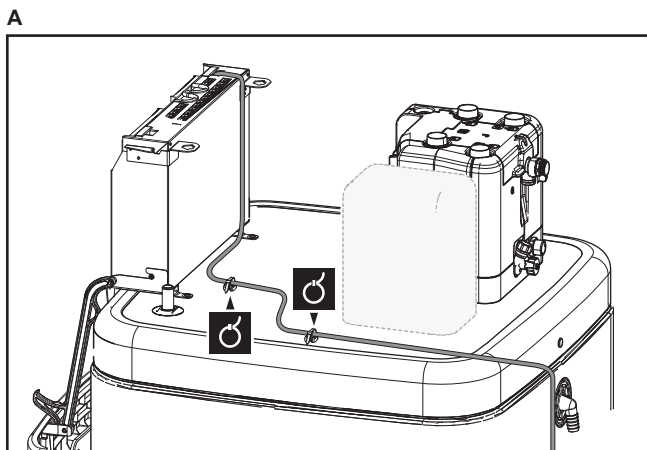
1	Pannello di interfaccia dell'utilizzatore	
2	Quadro elettrico	
3	Coperchio del quadro elettrico	
4	Copertura superiore	

- 2 Installare l'insero metallico del quadro elettrico.

6 Installazione dei componenti elettrici



- 3 Collegare il cavo degli ingressi digitali del consumo di corrente ai suoi terminali, come mostrato nella figura seguente.



- 4 Fissare il cavo agli appositi supporti utilizzando le fascette. Per le informazioni generali, vedere ["6.3.1 Collegamento del cablaggio elettrico all'unità interna"](#) [▶ 16].

6.3.12 Per collegare il termostato di sicurezza (contatto normalmente chiuso)



Conduttori: 2×0,75 mm²

Lunghezza massima: 50 m

Contatto del termostato di sicurezza: rilevamento di 16 V CC (tensione fornita dalla scheda). Il contatto senza tensione deve assicurare il carico minimo applicabile di 15 V CC, 10 mA.



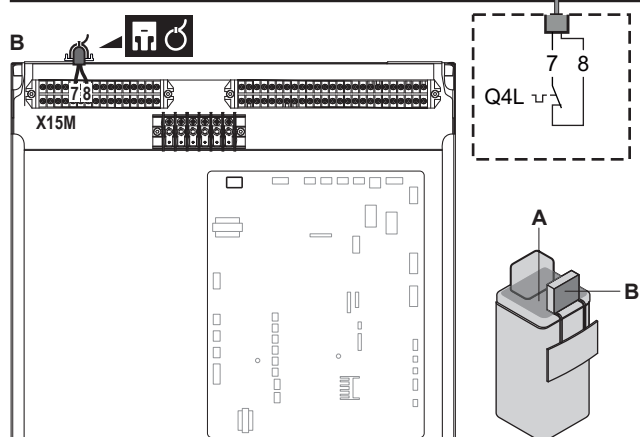
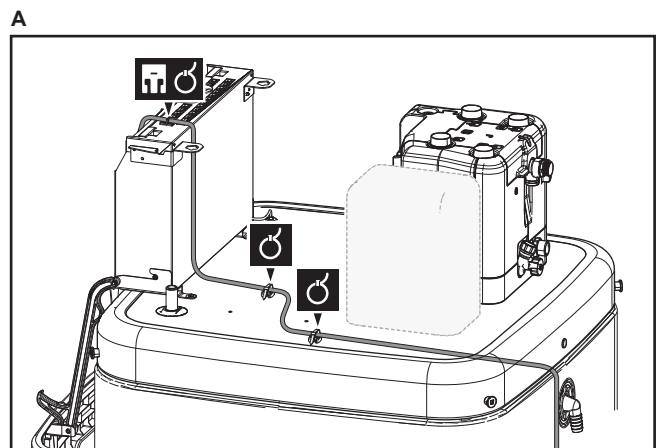
[9.8.1]=3 (Alimentazione a kWh ridotta = Termostato di sicurezza)

- 1 Aprire quanto segue (vedere ["4.2.1 Apertura dell'unità interna"](#) [▶ 7]):

1	Pannello di interfaccia dell'utilizzatore	
2	Quadro elettrico	
3	Coperchio del quadro elettrico	
4	Copertura superiore	

- 2 Collegare il cavo del termostato di sicurezza (normalmente chiuso) ai suoi terminali, come mostrato nella figura seguente.

Note: Il filo jumper (montato alla fabbrica) deve essere rimosso dai rispettivi terminali.



- 3 Fissare il cavo agli appositi supporti utilizzando le fascette. Per le informazioni generali, vedere ["6.3.1 Collegamento del cablaggio elettrico all'unità interna"](#) [▶ 16].

! AVVISO

Far attenzione a selezionare e installare un termostato di sicurezza conforme alle normative vigenti.

In ogni caso, per evitare l'intervento inutile del termostato di sicurezza, si consiglia quanto segue:

- Il termostato di sicurezza sia ripristinabile automaticamente.
- Il termostato di sicurezza abbia una velocità di variazione massima della temperatura di 2°C/min.
- Tra il termostato di sicurezza e la valvola a 3 vie ci sia una distanza minima di 2 m.

! AVVISO

Errore. Se si rimuove il ponticello (circuitto aperto) ma NON si collega il termostato di sicurezza, si verificherà l'errore di arresto 8H-03.

i INFORMAZIONE

Configurare SEMPRE il termostato di sicurezza dopo la sua installazione. Senza configurazione, l'unità ignorerà il contatto del termostato di sicurezza.

6.3.13 Collegamento della Smart Grid

Questa sezione descrive 2 modi possibili per collegare l'unità interna a una Smart Grid:

- Nel caso dei contatti di bassa tensione della Smart Grid
- Nel caso dei contatti di alta tensione della Smart Grid. Ciò richiede l'installazione del kit relè della Smart Grid (EKRELSG).

I 2 contatti Smart Grid in arrivo possono attivare le modalità Smart Grid seguenti:

Contatto Smart Grid		Modo funzionamento Smart Grid
1	2	
0	0	Funzionamento libero
0	1	Forzato su Disattivato
1	0	Consigliato Attivato
1	1	Forzato Attivato

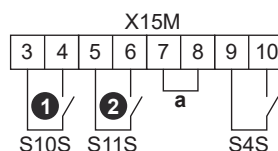
L'uso del contatore di impulsi Smart Grid non è obbligatorio:

Se il contatore di impulsi Smart Grid è...	Allora [9.8.8] Impostazione limite kW è...
Utilizzato ([9.A.2] Contatore elettrico 2 ≠ Nessuno)	Non applicabile
Non utilizzato ([9.A.2] Contatore elettrico 2 = Nessuno)	Applicabile

Nel caso dei contatti di bassa tensione della Smart Grid

	Cavi (contatore impulsi Smart Grid): 0,5 mm ²
	Cavi (contatti di bassa tensione della Smart Grid): 0,5 mm ²
	[9.8.4]=3 (Alimentazione a kWh ridotta = Smart grid)
	[9.8.5] Modo funzionamento Smart grid
	[9.8.6] Riscaldatori elettrici ammessi
	[9.8.7] Abilita riserva tampone ambiente
	[9.8.8] Impostazione limite kW

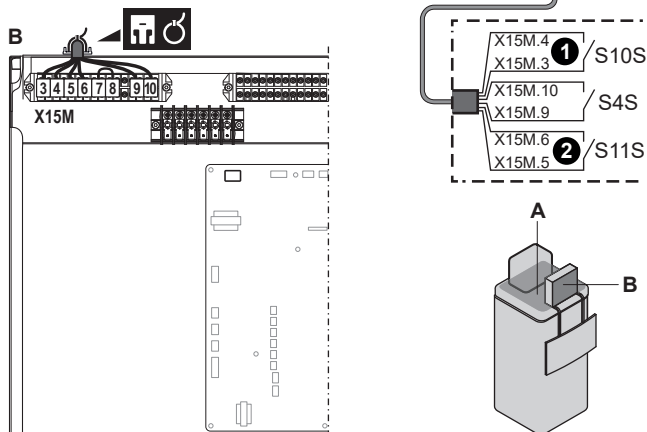
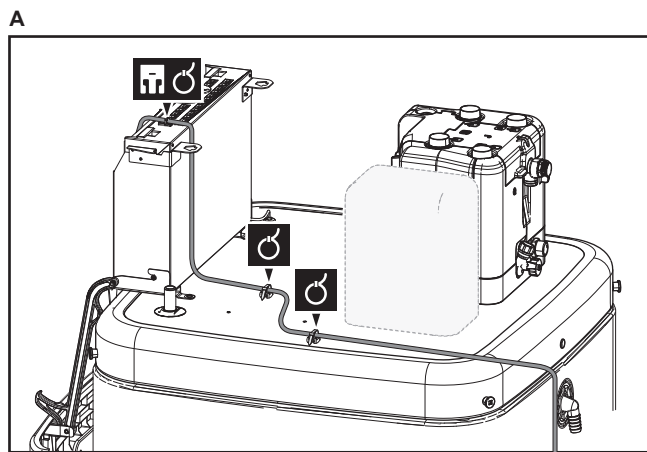
Il cablaggio della Smart Grid nel caso di contatti di bassa tensione è il seguente:



a Ponticello (montato in fabbrica). Se si collega anche il termostato di sicurezza (Q4L), occorre sostituire il ponticello con i cavi del termostato di sicurezza.

- S4S Contatore di impulsi Smart Grid
- 1/S10S Contatto di bassa tensione 1 della Smart Grid
- 2/S11S Contatto di bassa tensione 2 della Smart Grid

1 Collegare il cablaggio nel modo seguente:



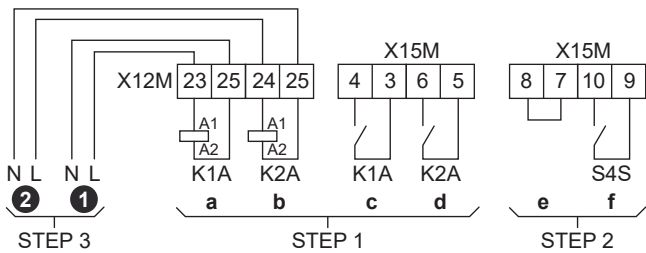
2 Fissare i cavi agli appositi supporti utilizzando le fascette.

Nel caso dei contatti di alta tensione della Smart Grid

	Cavi (contatore impulsi Smart Grid): 0,5 mm ²
	Cavi (contatti di alta tensione della Smart Grid): 1 mm ²
	[9.8.4]=3 (Alimentazione a kWh ridotta = Smart grid)
	[9.8.5] Modo funzionamento Smart grid
	[9.8.6] Riscaldatori elettrici ammessi
	[9.8.7] Abilita riserva tampone ambiente
	[9.8.8] Impostazione limite kW

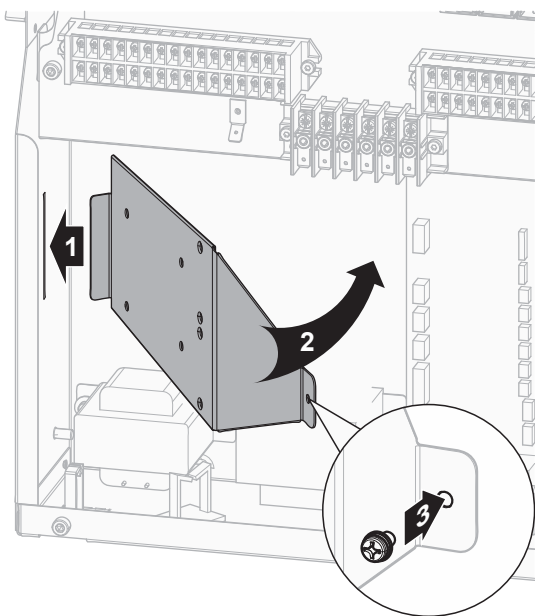
Il cablaggio della Smart Grid nel caso di contatti di alta tensione è il seguente:

6 Installazione dei componenti elettrici

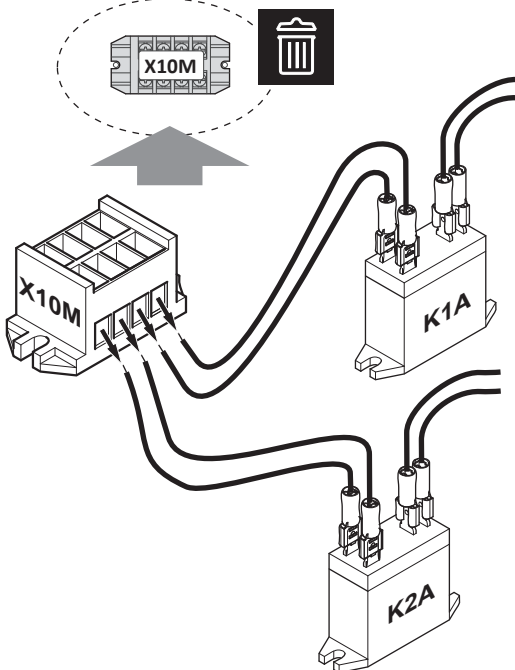


- STEP 1** Installazione del kit relè della Smart Grid
STEP 2 Collegamenti di bassa tensione
STEP 3 Collegamenti di alta tensione
- 1** Contatto di alta tensione 1 della Smart Grid
2 Contatto di alta tensione 2 della Smart Grid
- a, b** Lato avvolgimento dei relè
c, d Lati contatti dei relè
e Ponticello (montato in fabbrica). Se si collega anche il termostato di sicurezza (Q4L), occorre sostituire il ponticello con i cavi del termostato di sicurezza.
f Contatore di impulsi Smart Grid

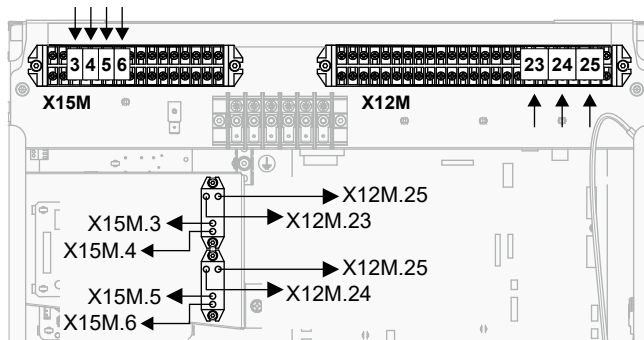
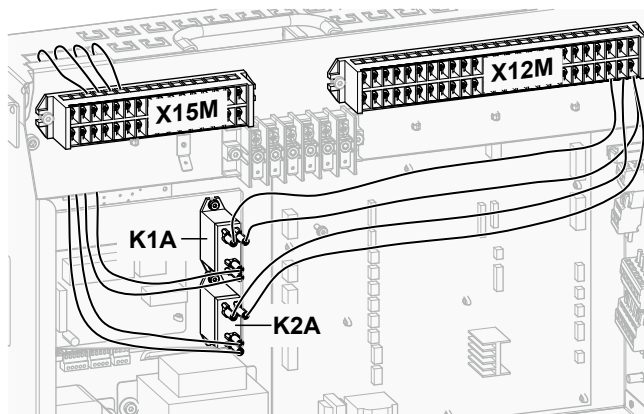
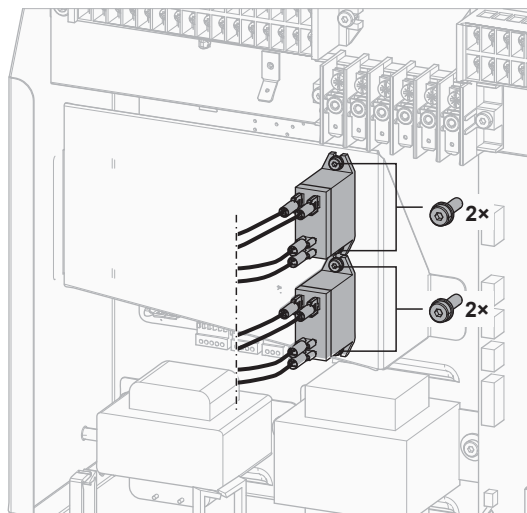
1 Installare l'inserito metallico del quadro elettrico.



2 Allentare i cavi collegati al terminale del kit relè della Smart Grid (EKRELSG) e rimuovere il terminale.

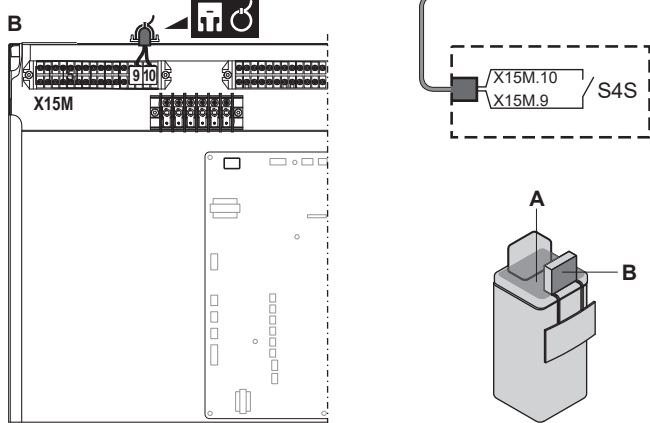
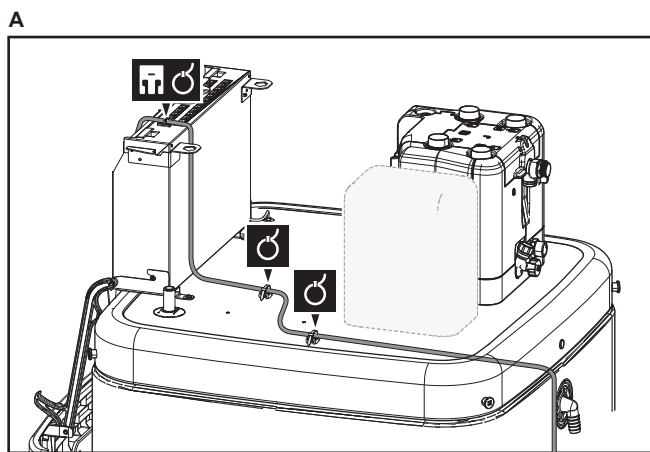


3 Installare i componenti del kit relè della Smart Grid nel modo seguente:

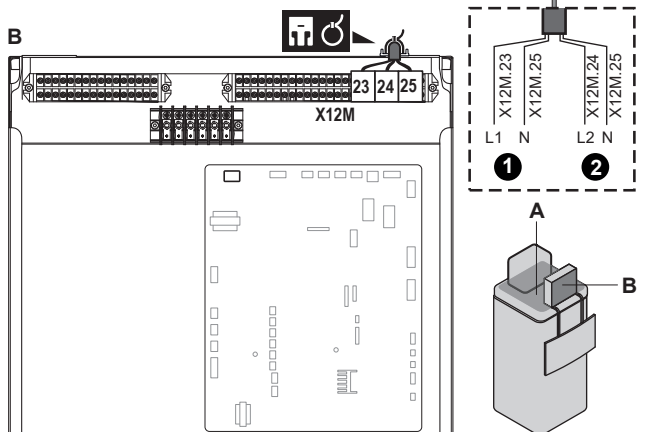
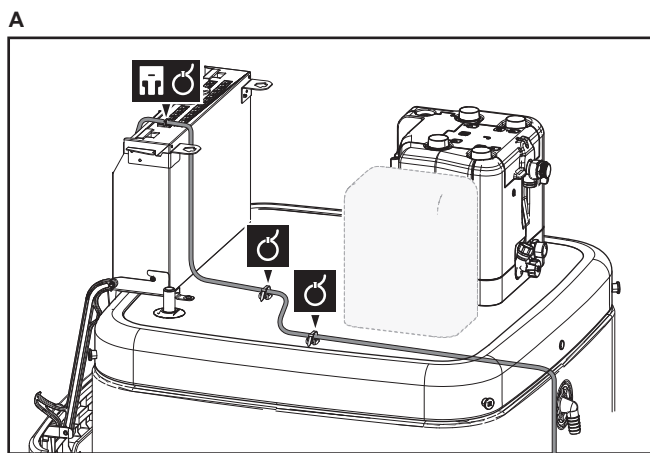


4 Collegare il cablaggio di bassa tensione nel modo seguente:

6 Installazione dei componenti elettrici



5 Collegare il cablaggio di alta tensione nel modo seguente:



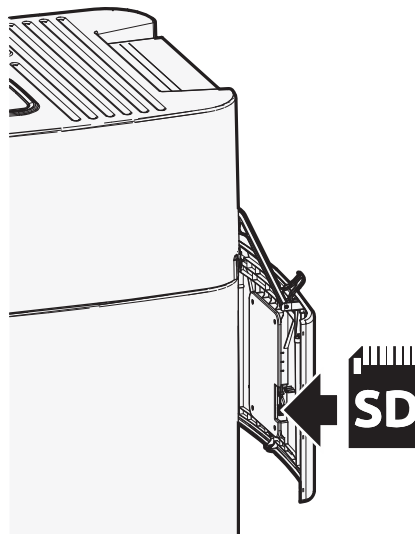
6 Fissare il cavo agli appositi supporti utilizzando le fascette. Per le informazioni generali, vedere "6.3.1 Collegamento del cablaggio elettrico all'unità interna" [▶ 16].

6.3.14 Collegamento della cartuccia WLAN (fornita come accessorio)



[D] Gateway di tipo wireless

- 1 Inserire la cartuccia WLAN nell'apposito slot sull'interfaccia utente dell'unità interna.



AVVERTENZA

Per trattenere l'IPX3, la parte di gomma deve essere fissata correttamente dopo l'installazione della WLAN.

6.3.15 Collegamento all'ingresso solare



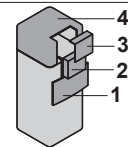
Conduttori: 0,5 mm²

Contatto dell'ingresso solare: 5 V CC (tensione fornita dalla scheda)



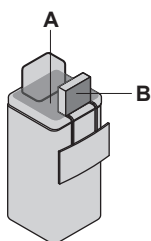
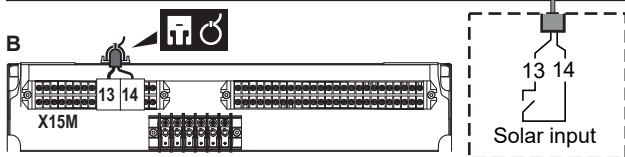
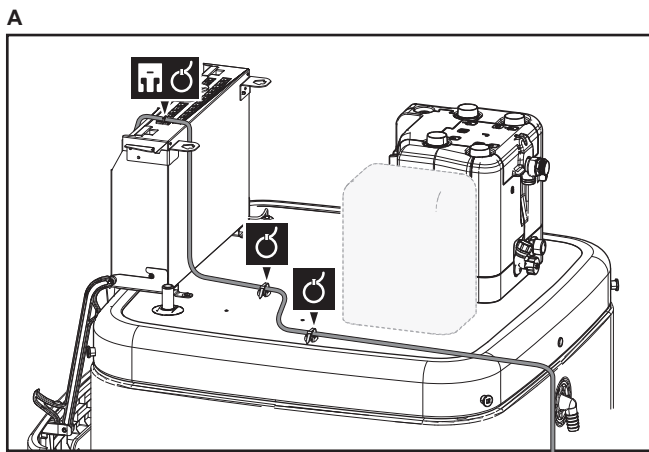
- 1 Aprire quanto segue (vedere "4.2.1 Apertura dell'unità interna" [▶ 7]):

1	Pannello di interfaccia dell'utilizzatore	4
2	Quadro elettrico	3
3	Coperchio del quadro elettrico	2
4	Copertura superiore	1



- 2 Collegare il cavo dell'ingresso solare come mostrato nella figura seguente.

7 Configurazione



- 3 Fissare il cavo agli appositi supporti utilizzando le fascette. Per le informazioni generali, vedere "6.3.1 Collegamento del cablaggio elettrico all'unità interna" [▶ 16].

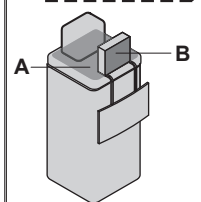
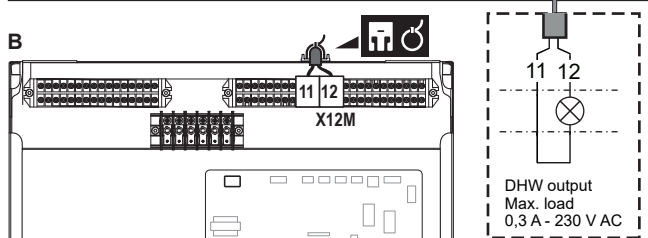
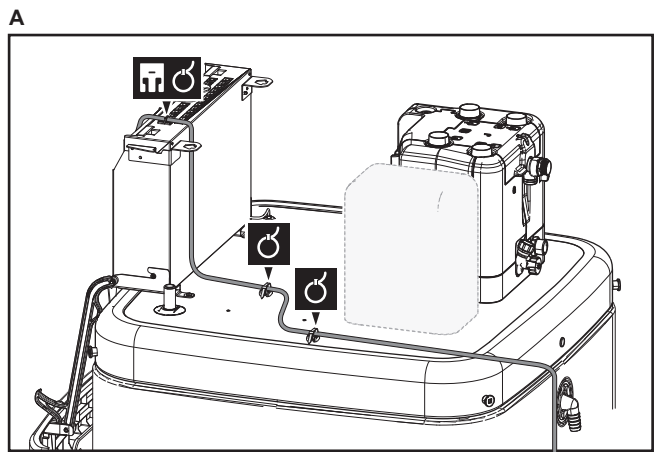
6.3.16 Collegamento dell'uscita ACS

	Conduttori: 2x0,75 mm ²
	Corrente massima di funzionamento: 0,3 A, 230 V CA
	—

- 1 Aprire quanto segue (vedere "4.2.1 Apertura dell'unità interna" [▶ 7]):

1	Pannello di interfaccia dell'utilizzatore	
2	Quadro elettrico	
3	Coperchio del quadro elettrico	
4	Copertura superiore	

- 2 Collegare il cavo del segnale ACS come mostrato nella figura seguente.



- 3 Fissare il cavo agli appositi supporti utilizzando le fascette. Per le informazioni generali, vedere "6.3.1 Collegamento del cablaggio elettrico all'unità interna" [▶ 16].

7 Configurazione



INFORMAZIONE

Il raffreddamento si applica solo nel caso di modelli reversibili.

7.1 Panoramica: Configurazione

Il capitolo descrive quello che c'è da fare e da conoscere per configurare il sistema dopo che è stato installato.



AVVISO

Il presente capitolo illustra solo la configurazione di base. Per avere una spiegazione più dettagliata e maggiori informazioni di base, vedere la guida di riferimento dell'installatore.

Perché

Se il sistema NON viene configurato correttamente, potrebbe NON funzionare come previsto. La configurazione influisce su quanto segue:

- I calcoli del software
- Ciò che si può vedere e fare con l'interfaccia utente

Come

È possibile configurare il sistema mediante l'interfaccia utente.

- **Primo utilizzo – Procedura guidata di configurazione.** Quando si porta nello stato ATTIVATO l'interfaccia utente per la prima volta (mediante l'unità), si avvia la procedura guidata di configurazione che aiuta a configurare il sistema.

- **Riavviare la procedura guidata di configurazione.** Se il sistema è già configurato, si può riavviare la procedura guidata di configurazione. Per riavviare la procedura guidata di configurazione, andare a Impostazioni installatore > Procedura guidata di configurazione. Per accedere alle Impostazioni installatore, vedere "7.1.1 Accesso ai comandi più utilizzati" [▶ 29].
- **In seguito.** Se necessario, si possono apportare delle modifiche alla configurazione nella struttura del menu o nelle impostazioni d'insieme.

i INFORMAZIONE

Una volta terminata la procedura guidata di configurazione, l'interfaccia utente mostra una schermata d'insieme e chiede una conferma. Una volta data la conferma, il sistema si riavvia e appare la schermata iniziale.

Accesso alle impostazioni – Legenda delle tabelle

È possibile accedere alle impostazioni installatore utilizzando due diversi metodi. Tuttavia, con entrambi questi metodi NON tutte le impostazioni risultano accessibili. In tal caso, nelle colonne delle tabelle corrispondenti in questo capitolo figurerà la scritta N/A (non applicabile).

Metodo	Colonna nelle tabelle
Accesso alle impostazioni tramite il breadcrumb dalla schermata menu iniziale oppure dalla struttura menu . Per abilitare i breadcrumb, premere il pulsante ? sulla schermata iniziale.	# Per esempio: [2.9]
Accesso alle impostazioni tramite il codice nelle impostazioni d'insieme in loco .	Codice Per esempio: [C-07]

Vedere anche:

- "Accesso alle impostazioni installatore" [▶ 29]
- "7.5 Struttura del menu: Panoramica delle impostazioni installatore" [▶ 38]

7.1.1 Accesso ai comandi più utilizzati

Per cambiare il livello autorizzazione utente

È possibile cambiare il livello autorizzazione utente come segue:

1	Andare a [B]: Profilo utente.	
2	Inserire il codice pin relativo al livello autorizzazione utente.	—
	<ul style="list-style-type: none"> ▪ Fare scorrere l'elenco di cifre e modificare la cifra selezionata. 	
	<ul style="list-style-type: none"> ▪ Spostare il cursore da sinistra a destra. 	
	<ul style="list-style-type: none"> ▪ Verificare il codice pin e proseguire. 	

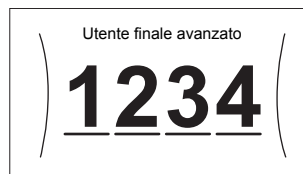
Codice d'identificazione personale dell'installatore

Il codice d'identificazione personale dell'Installatore è **5678**. Ora saranno disponibili delle voci di menu e impostazioni installatore aggiuntive.



Codice d'identificazione personale dell'utente avanzato

Il codice d'identificazione personale dell'Utente finale avanzato è **1234**. Ora saranno visibili le voci di menu aggiuntive per l'utente.



Codice d'identificazione personale dell'utente

Il codice d'identificazione personale dell'Utente è **0000**.



Accesso alle impostazioni installatore

- 1 Impostare il livello autorizzazione utente su Installatore.
- 2 Andare a [9]: Impostazioni installatore.

Modifica di un'impostazione della panoramica

Esempio: Modificare [1-01] da 15 a 20.

La maggior parte delle impostazioni possono essere configurate usando la struttura del menu. Se per qualsiasi motivo fosse necessario modificare un'impostazione usando le impostazioni d'insieme, è possibile accedere a queste ultime come segue:

1	Impostare il livello autorizzazione utente su Installatore. Vedere "Per cambiare il livello autorizzazione utente" [▶ 29].	—
2	Andare a [9.1]: Impostazioni installatore > Panoramica delle impostazioni in loco.	
3	Ruotare il selettore sinistro per selezionare la prima parte dell'impostazione e confermare premendo il selettore.	
4	Ruotare il selettore sinistro per selezionare la seconda parte dell'impostazione	

7 Configurazione

5	Ruotare il selettore destro per modificare il valore da 15 a 20.																
	<table border="1"> <tr> <td>00</td> <td>05</td> <td>0A</td> </tr> <tr> <td>01 20</td> <td>06</td> <td>0B</td> </tr> <tr> <td>02</td> <td>07</td> <td>0C</td> </tr> <tr> <td>03</td> <td>08</td> <td>0D</td> </tr> <tr> <td>04</td> <td>09</td> <td>0E</td> </tr> </table>	00	05	0A	01 20	06	0B	02	07	0C	03	08	0D	04	09	0E	
00	05	0A															
01 20	06	0B															
02	07	0C															
03	08	0D															
04	09	0E															
6	Premere il selettore sinistro per confermare la nuova impostazione.																
7	Premere il pulsante centrale per tornare alla schermata iniziale.																

INFORMAZIONE

Se si modificano le impostazioni d'insieme e si torna alla schermata iniziale, l'interfaccia utente visualizza una schermata a comparsa con la richiesta di riavviare il sistema.

Una volta data la conferma, il sistema si riavvia e vengono applicate le modifiche recenti.

7.2 Procedura guidata di configurazione

Dopo aver ATTIVATO il sistema per prima volta, l'interfaccia utente inizia la procedura guidata per la configurazione. Usare questa procedura guidata per stabilire le impostazioni iniziali più importanti e far funzionare correttamente l'unità. Altre impostazioni si potranno configurare in seguito, se necessario. Tutte queste impostazioni si possono cambiare tramite la struttura del menu.

7.2.1 Procedura guidata di configurazione: Lingua

#	Codice	Descrizione
[7.1]	N/A	Lingua

7.2.2 Procedura guidata di configurazione: Ora e data

#	Codice	Descrizione
[7.2]	N/A	Regolare l'ora locale e la data

INFORMAZIONE

Per impostazione predefinita, la funzione ora legale è abilitata e il formato orologio è impostato sulle 24 ore. Se lo si desidera, si possono cambiare queste impostazioni nella struttura del menu (Impostazioni utente > Ora/ data) una volta che è stata inizializzata l'unità.

7.2.3 Procedura guidata di configurazione: Sistema

Tipo di unità interna

Il tipo di unità interna è visualizzato, ma non è possibile regolarlo.

Tipo di riscaldatore di riserva

#	Codice	Descrizione
[9.3.1]	[E-03]	<ul style="list-style-type: none"> ▪ 0: Nessuno ▪ 2: 3V ▪ 3: 6V ▪ 4: 9W

Acqua calda sanitaria

Il sistema contiene il serbatoio di accumulo di energia ed è in grado di preparare acqua calda sanitaria. Questa impostazione è di sola lettura.

#	Codice	Descrizione
[9.2.1]	[E-05]	▪ Integrata
	[E-06]	Il riscaldatore di riserva viene utilizzato anche per riscaldare l'acqua calda sanitaria.
	[E-07]	

Emergenza

Se la pompa di calore non funziona, il riscaldatore di riserva o la caldaia possono fungere da riscaldatore d'emergenza. Esso si fa carico dell'intero fabbisogno di calore, automaticamente oppure con interazione manuale.

- Se Emergenza è impostato su Automatico e si verifica un guasto alla pompa di calore, il riscaldatore di riserva o la caldaia si fanno carico automaticamente della produzione di acqua calda sanitaria e del riscaldamento ambiente.
- Se Emergenza è impostato su Manuale e si verifica un guasto alla pompa di calore, l'acqua calda sanitaria e il riscaldamento ambiente si arrestano.

Per recuperare manualmente la funzione attraverso l'interfaccia utente, andare sulla schermata del menu principale Anomalia e verificare che il riscaldatore di riserva possa assumere il carico di calore oppure no.

- Altrimenti, quando Emergenza è impostato su:
 - SH automatico ridotto / DHW attivo, il riscaldamento ambiente è ridotto ma l'acqua calda sanitaria è ancora disponibile.
 - SH automatico ridotto / DHW disattivo, il riscaldamento ambiente è ridotto ma l'acqua calda sanitaria NON è disponibile.
 - SH automatico normale / DHW disattivo, il riscaldamento ambiente funziona normalmente ma l'acqua calda sanitaria NON è disponibile.

In maniera simile al modo Manuale, l'unità può assumersi l'intero carico con il riscaldatore di riserva o con la caldaia se l'utente attiva questa funzione attraverso la schermata del menu principale Anomalia.

Per mantenere basso il livello di consumo energetico, si consiglia di impostare Emergenza su SH automatico ridotto / DHW disattivo se la casa rimarrà incustodita per periodi più lunghi.

#	Codice	Descrizione
[9.5.1]	[4-06]	<ul style="list-style-type: none"> ▪ 0: Manuale ▪ 1: Automatico ▪ 2: SH automatico ridotto / DHW attivo ▪ 3: SH automatico ridotto / DHW disattivo ▪ 4: SH automatico normale / DHW disattivo

INFORMAZIONE

L'impostazione dell'emergenza automatica può essere regolata soltanto nella struttura del menu dell'interfaccia utente.

i **INFORMAZIONE**

Se si verifica un guasto alla pompa di calore e Emergenza è impostato su Manuale, la funzione di protezione antigelo ambiente, la funzione di asciugatura del massetto del riscaldamento a pavimento e la funzione antigelo dei tubi dell'acqua rimarranno attive anche se l'utente NON conferma il funzionamento d'emergenza.

i **INFORMAZIONE**

Se la caldaia è collegata come fonte di calore ausiliaria al serbatoio (tramite serpentina bivalente o tramite connessione di svuotamento), sarà la caldaia e NON il riscaldatore di riserva ad agire come riscaldatore di emergenza, indipendentemente dalla capacità della caldaia. Con caldaie di piccola capacità, questo potrebbe condurre a riduzione di capacità nei casi di emergenza.

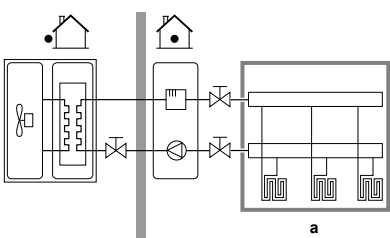
Se la caldaia è collegata direttamente al circuito di riscaldamento ambiente, NON agisce come riscaldatore di riserva.

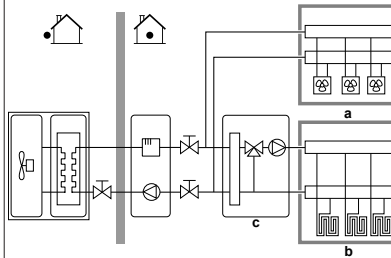
Numero di zone

Il sistema può erogare acqua in uscita su un massimo di 2 zone di temperatura acqua. Durante la configurazione, si deve impostare il numero di zone d'acqua.

i **INFORMAZIONE**

Stazione di miscelazione. Se il layout sistema contiene 2 zone Tman, si deve installare una stazione di miscelazione di fronte alla zona Tman principale.

#	Codice	Descrizione
[4.4]	[7-02]	<ul style="list-style-type: none"> 0: Zona singola <p>Solo una zona di temperatura dell'acqua in uscita:</p>  <p>a Zona Tman principale</p>

#	Codice	Descrizione
[4.4]	[7-02]	<ul style="list-style-type: none"> 1: Zona doppia <p>Due zone di temperatura dell'acqua in uscita. La zona di temperatura dell'acqua in uscita principale è composta dagli emettitori di calore con il carico più alto e dalla stazione di miscelazione per raggiungere la temperatura dell'acqua in uscita richiesta. Durante il riscaldamento:</p>  <p>a Zona Tman aggiuntiva: la temperatura più alta b Zona Tman principale: la temperatura più bassa c Stazione di miscelazione</p>

! **AVVISO**

Se NON si configura il sistema in questo modo, si potrebbero danneggiare gli emettitori di calore. Se ci sono 2 zone, è importante che con il riscaldamento:

- la zona con la temperatura dell'acqua più bassa sia configurata come zona principale, e
- la zona con la temperatura dell'acqua più alta sia configurata come zona aggiuntiva.

! **AVVISO**

Se vi sono 2 zone e i tipi di emettitori sono configurati in modo errato, potrebbe essere inviata acqua ad alta temperatura verso un emettitore a bassa temperatura (riscaldamento a pavimento). Per evitare ciò:

- Installare una valvola di regolazione dell'acqua/termostatica per evitare temperature troppo alte verso un trasmettitore a bassa temperatura.
- Assicurarsi di impostare i tipi di trasmettitore per la zona principale [2.7] e per la zona aggiuntiva [3.7] correttamente in base al trasmettitore collegato.

! **AVVISO**

Nel sistema può essere integrata una valvola di bypass della sovrappressione. Tenere presente che questa valvola potrebbe non comparire nelle figure.

Sistema riempito con glicole

Questa impostazione consente all'installatore di indicare se il sistema è stato riempito con glicole o con acqua. Ciò è importante quando si utilizza il glicole per proteggere il circuito idraulico dal congelamento. Se NON è stata impostata correttamente, il liquido presente nella tubazione può gelare.

#	Codice	Descrizione
N/A	[E-0D]	<p>Sistema riempito con glicole: Il sistema è stato riempito con glicole?</p> <ul style="list-style-type: none"> 0: No 1: Sì

7 Configurazione

7.2.4 Procedura guidata di configurazione: Riscaldatore di riserva

Le capacità per le varie fasi del riscaldatore di riserva devono essere impostate affinché la misurazione energia e/o la funzione di controllo consumo elettrico funzionino correttamente. Per misurare il valore della resistenza di ciascun riscaldatore, si può impostare l'esatta capacità del riscaldatore e questo permetterà di ottenere dati sull'energia più accurati.

Tipo di riscaldatore di riserva

#	Codice	Descrizione
[9.3.1]	[E-03]	<ul style="list-style-type: none">0: Nessuno2: 3V3: 6V4: 9W

Tensione

- Per il modello 3V e 6V questa è fissata a 230 V, 1 ph.
- Per il modello 9W, questa è fissata a 400 V, 3 ph.

#	Codice	Descrizione
[9.3.2]	[5-0D]	<ul style="list-style-type: none">0: 230 V, 1 ph2: 400 V, 3 ph

Configurazione

Il riscaldatore di riserva può essere configurato in diversi modi. Per il modello 3V, la variabile di sistema sceglie tra i 3 livelli disponibili di capacità quella adeguata alle condizioni di esercizio fornite. Per il modello 6V e 9W, si può scegliere di avere il riscaldatore di riserva a 1 solo livello, oppure a 2 livelli. Nel caso di 2 livelli, la capacità del secondo livello dipende da questa impostazione. Si può anche scegliere di avere una capacità più grande del secondo livello, in caso di emergenza.

#	Codice	Descrizione
[9.3.3]	[4-0A]	<ul style="list-style-type: none">0: Relè 11: Relè 1 / Relè 1+22: Relè 1 / Relè 23: Relè 1 / Relè 2 Emergenza Relè 1+2



INFORMAZIONE

Le impostazioni [9.3.3] e [9.3.5] sono collegate. Se si modifica un'impostazione, si influisce sull'altra. Se se ne modifica una, controllare che l'altra corrisponda ancora al valore previsto.



INFORMAZIONE

Durante il funzionamento normale, la capacità della seconda fase del riscaldatore di riserva alla tensione nominale è uguale a [6-03]+[6-04].



INFORMAZIONE

Se [4-0A]=3 e la modalità d'emergenza è attiva, la potenza usata del riscaldatore di riserva è massima e uguale a $2 \times [6-03] + [6-04]$.



INFORMAZIONE

Se il setpoint della temperatura di accumulo è maggiore di 50°C e non è stata installata nessuna caldaia ausiliaria, Daikin consiglia di NON disattivare il secondo livello del riscaldatore di riserva, perché ciò inciderebbe significativamente sul tempo necessario all'unità per riscaldare il serbatoio di accumulo.



INFORMAZIONE

Le capacità visualizzate nel menu di selezione per [4-0A] si visualizzano correttamente solo per la selezione corretta dei livelli di capacità [6-03] e [6-04].



INFORMAZIONE

I calcoli dei dati energetici dell'unità saranno corretti solo per le impostazioni di [6-03] e [6-04] che si adattano alla capacità del riscaldatore di riserva effettivamente installato. Esempio: nel riscaldatore di riserva avente capacità nominale di 6 kW, il primo livello (2kW) e il secondo livello (4kW) si sommano correttamente fino a 6 kW.

Potenza Step 1

#	Codice	Descrizione
[9.3.4]	[6-03]	<ul style="list-style-type: none">Capacità del primo livello del riscaldatore di riserva a tensione nominale.

Potenza aggiuntiva Step 2

#	Codice	Descrizione
[9.3.5]	[6-04]	<ul style="list-style-type: none">Differenza di capacità tra il secondo e il primo livello del riscaldatore di riserva a tensione nominale. Il valore nominale dipende dalla configurazione del riscaldatore di riserva.

Capacità massima

#	Codice	Descrizione
[9.3.9]	[4-07]	<ul style="list-style-type: none">Capacità massima che dovrà essere erogata dal riscaldatore di riserva.Range: 1 kW~3 kW, Livello 1 kW

7.2.5 Procedura guidata di configurazione: Zona principale

Qui possono essere eseguite le impostazioni più importanti per la zona della temperatura manuale principale.

Tipo di emettitore

Il riscaldamento o il raffreddamento della zona principale può durare di più. Dipende da:

- Il volume d'acqua nel sistema
- Il tipo di trasmettitore di calore della zona principale

L'impostazione Tipo di emettitore può compensare la lentezza o la rapidità del sistema di riscaldamento/raffreddamento durante il ciclo di riscaldamento/raffreddamento. Nel controllo del termostato ambiente, l'impostazione Tipo di emettitore influenzerà la modulazione massima della temperatura manuale richiesta e la possibilità di utilizzo della commutazione raffreddamento/ riscaldamento automatica, in base alla temperatura ambiente interna.

Pertanto, è importante impostare il valore Tipo di emettitore correttamente e in accordo con il proprio layout sistema. Il delta T target della zona principale dipende da esso.

#	Codice	Descrizione
[2.7]	[2-0C]	<ul style="list-style-type: none">0: Riscaldamento a pavimento1: Ventilconvettore2: Radiatore

L'impostazione del tipo di emettitore influisce sulla gamma dei setpoint del riscaldamento ambiente e sul delta T target nel riscaldamento, nel modo seguente:

Descrizione	Gamma dei setpoint del riscaldamento ambiente	Delta T target nel riscaldamento
0: Riscaldamento a pavimento	Massimo 55°C	Variabile
1: Ventilconvettore	Massimo 55°C	Variabile
2: Radiatore	Massimo 70°C	10°C fissi

**AVVISO**

Temperatura media emettitore = Temperatura dell'acqua in uscita – (Delta T)/2

Ciò significa che per il medesimo setpoint della temperatura dell'acqua in uscita, la temperatura media dell'emettitore dei radiatori è minore di quella del riscaldamento a pavimento, a causa di un delta T superiore.

Esempio di radiatori: $40 - 10/2 = 35^\circ\text{C}$

Esempio di riscaldamento a pavimento: $40 - 5/2 = 37,5^\circ\text{C}$

Per compensare, si può:

- Aumentare le temperature desiderate della curva climatica [2.5].
- Abilitare la modulazione della temperatura dell'acqua in uscita aggiuntiva e aumentare la modulazione massima [2.C].

Controllo

Definisce la modalità di controllo del funzionamento dell'unità.

Scatola di	In questo controllo...
Acqua in uscita	Il funzionamento dell'unità è determinato in base alla temperatura dell'acqua in uscita, indipendentemente dalla temperatura ambiente effettiva e/o dalla richiesta di riscaldamento o raffreddamento dell'ambiente.
Termostato ambiente esterno	Il funzionamento dell'unità è determinato dal termostato esterno o equivalente (per esempio il convettore a pompa di calore).
Termostato ambiente	Il funzionamento dell'unità è determinato sulla base della temperatura ambiente dell'interfaccia dedicata al comfort delle persone (BRC1HHDA usata come termostato ambiente).

#	Codice	Descrizione
[2.9]	[C-07]	<ul style="list-style-type: none"> ▪ 0: Acqua in uscita ▪ 1: Termostato ambiente esterno ▪ 2: Termostato ambiente

Modo setpoint

Definizione del modo setpoint:

- Punto fisso: la temperatura dell'acqua in uscita richiesta non dipende dalla temperatura ambiente esterna.
- Nel modo Riscaldamento con curva climatica, raffreddamento a punto fisso, la temperatura dell'acqua in uscita richiesta:
 - dipende dalla temperatura ambiente esterna per il riscaldamento
 - NON dipende dalla temperatura ambiente esterna per il raffreddamento
- Nel modo Dipendente da condizioni meteorologiche (curva climatica), la temperatura dell'acqua in uscita richiesta dipende dalla temperatura ambiente esterna.

#	Codice	Descrizione
[2.4]	N/A	Modo setpoint: <ul style="list-style-type: none"> ▪ Punto fisso ▪ Riscaldamento con curva climatica, raffreddamento a punto fisso ▪ Dipendente da condizioni meteorologiche (curva climatica)

Quando è attivo il funzionamento dipendente da condizioni meteorologiche, basse temperature esterne daranno luogo a una temperatura più elevata dell'acqua, e viceversa. Durante il funzionamento dipendente da condizioni meteorologiche, l'utente può aumentare o diminuire la temperatura dell'acqua di un massimo di 10°C.

Programmazione

Indica se la temperatura manuale richiesta segue un programma. L'influenza del modo setpoint Tman [2.4] è la seguente:

- Nel modo setpoint Tman Punto fisso, le azioni programmate consistono in temperature manuali richieste preimpostate o personalizzate.
- Nel modo setpoint Tman Dipendente da condizioni meteorologiche (curva climatica), le azioni programmate consistono in operazioni di cambiamento desiderate, preimpostate o personalizzate.

#	Codice	Descrizione
[2.1]	N/A	<ul style="list-style-type: none"> ▪ 0: No ▪ 1: Sì

7.2.6 Procedura guidata di configurazione: Zona aggiuntiva

Qui possono essere eseguite le impostazioni più importanti per la zona della temperatura manuale aggiuntiva.

Tipo di emettitore

Per ulteriori informazioni su questa funzione, vedere ["7.2.5 Procedura guidata di configurazione: Zona principale"](#) [32].

#	Codice	Descrizione
[3.7]	[2-0D]	<ul style="list-style-type: none"> ▪ 0: Riscaldamento a pavimento ▪ 1: Ventilconvettore ▪ 2: Radiatore

Controllo

Il tipo di controllo è visualizzato qui, ma non può essere regolato. Esso è determinato dal tipo di controllo della zona principale. Per ulteriori informazioni sulla funzione, vedere ["7.2.5 Procedura guidata di configurazione: Zona principale"](#) [32].

#	Codice	Descrizione
[3.9]	N/A	<ul style="list-style-type: none"> ▪ 0: Acqua in uscita se il tipo di controllo della zona principale è Acqua in uscita. ▪ 1: Termostato ambiente esterno se il tipo di controllo della zona principale è Termostato ambiente esterno o Termostato ambiente.

Modo setpoint

Per ulteriori informazioni su questa funzione, vedere ["7.2.5 Procedura guidata di configurazione: Zona principale"](#) [32].

7 Configurazione

#	Codice	Descrizione
[3.4]	N/A	<ul style="list-style-type: none">0: Punto fisso1: Riscaldamento con curva climatica, raffreddamento a punto fisso2: Dipendente da condizioni meteorologiche (curva climatica)

Programmazione

Indica se la temperatura manuale richiesta segue un programma. Vedere anche "7.2.5 Procedura guidata di configurazione: Zona principale" [▶ 32].

#	Codice	Descrizione
[3.1]	N/A	<ul style="list-style-type: none">0: No1: Sì

7.2.7 Procedura guidata di configurazione: Serbatoio



INFORMAZIONE

Per consentirne lo scongelamento, per il serbatoio si consiglia la temperatura minima di 35°C.

Modo riscaldamento

L'acqua calda sanitaria può essere preparata in 2 modi diversi. Essi differiscono l'uno dall'altro per il modo cui si imposta la temperatura desiderata del serbatoio e il modo in cui l'unità agisce su questa.

#	Codice	Descrizione
[5.6]	[6-0D]	Modo riscaldamento: <ul style="list-style-type: none">0: Solo riscaldamento preventivo e mantenimento: La temperatura del serbatoio di accumulo è mantenuta sempre sul setpoint selezionato nella schermata dei setpoint del serbatoio.3: Riscaldamento preventivo e mantenimento programmato: la temperatura del serbatoio di accumulo varia in base alla pianificazione della temperatura del serbatoio.

Per ulteriori informazioni, vedere il manuale d'uso.

Impostazioni del modo di solo riscaldamento preventivo e mantenimento

Durante il modo di solo riscaldamento preventivo e mantenimento, il setpoint del serbatoio può essere impostato sull'interfaccia utente. La temperatura massima consentita è determinata dall'impostazione seguente:

#	Codice	Descrizione
[5.8]	[6-0E]	Massimo: La temperatura massima che gli utenti possono selezionare per l'acqua calda sanitaria. Si può usare questa impostazione per limitare la temperatura ai rubinetti dell'acqua calda. La temperatura massima NON è applicabile durante la funzione di disinfezione. Vedere la funzione di disinfezione.

Come impostare l'isteresi dello stato ATTIVATO della pompa di calore:

#	Codice	Descrizione
[5.9]	[6-00]	Isteresi dello stato ATTIVATO della pompa di calore <ul style="list-style-type: none">2°C~40°C

7.3 Curva climatica

7.3.1 Cosa è la curva climatica?

Funzionamento dipendente da condizioni meteorologiche

L'unità funziona in modo dipendente da condizioni meteorologiche quando la temperatura dell'acqua in uscita o del serbatoio richiesta viene determinata automaticamente dalla temperatura esterna. Per questo l'unità è collegata a un sensore di temperatura posto sulla parete nord dell'edificio. Se la temperatura esterna aumenta o diminuisce, l'unità compensa istantaneamente. In tal modo l'unità non deve attendere il feedback proveniente dal termostato per aumentare o ridurre la temperatura dell'acqua in uscita o del serbatoio. Poiché reagisce più rapidamente, evita grandi aumenti e abbassamenti della temperatura interna e della temperatura dell'acqua ai rubinetti.

Vantaggio

Il funzionamento dipendente dalle condizioni meteorologiche riduce il consumo di energia.

Curva climatica

Per poter compensare le differenze di temperatura, l'unità si affida alla sua curva climatica. La curva definisce quale deve essere la temperatura del serbatoio o dell'acqua in uscita alle diverse temperature esterne. Poiché la pendenza della curva dipende da circostanze locali, come la climatizzazione e la coibentazione dell'edificio, la curva può essere regolata dall'installatore o dall'utilizzatore.

Tipi di curve climatiche

Ci sono 2 tipi di curve climatiche:

- Curva a 2 punti
- Curva con pendenza-sfalsamento

La scelta del tipo di curva da usare per le regolazioni dipende dalle proprie preferenze. Vedere "7.3.4 Uso delle curve climatiche" [▶ 36].

Disponibilità

La curva climatica è disponibile per:

- Zona principale - Riscaldamento
- Zona principale - Raffreddamento
- Zona aggiuntiva - Riscaldamento
- Zona aggiuntiva - Raffreddamento
- Serbatoio (disponibile solo per gli installatori)



INFORMAZIONE

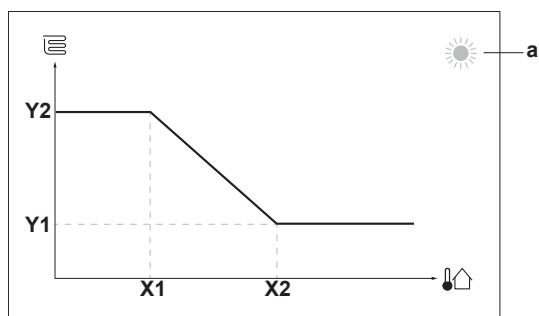
Per lavorare in modo dipendente da condizioni meteorologiche, configurare correttamente il setpoint della zona principale, della zona aggiuntiva o il serbatoio. Vedere "7.3.4 Uso delle curve climatiche" [▶ 36].

7.3.2 Curva a 2 punti

Definire la curva climatica con questi due setpoint:

- Setpoint (X1, Y2)
- Setpoint (X2, Y1)

Esempio



Voce	Descrizione
a	Selezione delle zone climatiche: <ul style="list-style-type: none"> ☀️: Riscaldamento della zona principale o della zona aggiuntiva ❄️: Raffreddamento della zona principale o della zona aggiuntiva 🚿: Acqua calda sanitaria
X1, X2	Esempi di temperatura ambiente esterna
Y1, Y2	Esempi di temperatura serbatoio o di temperatura dell'acqua in uscita. L'icona rappresenta il trasmettitore di calore per quella zona: <ul style="list-style-type: none"> 🛏️: Riscaldamento a pavimento 📺: Ventilconvettore 🔥: Radiatore 🛁: Serbatoio di accumulo

Azioni che è possibile eseguire da questa schermata	
🔍	Fare scorrere le temperature.
⬅️	Modificare la temperatura.
➡️	Andare alla temperatura successiva.
🏠	Confermare le modifiche e proseguire.

7.3.3 Curva con pendenza-sfalsamento

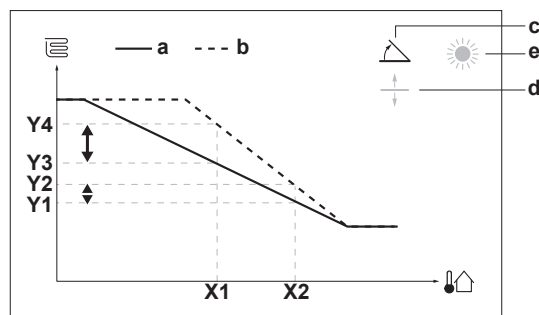
Pendenza e sfalsamento

Definire la curva climatica in base alla sua pendenza e al suo sfalsamento:

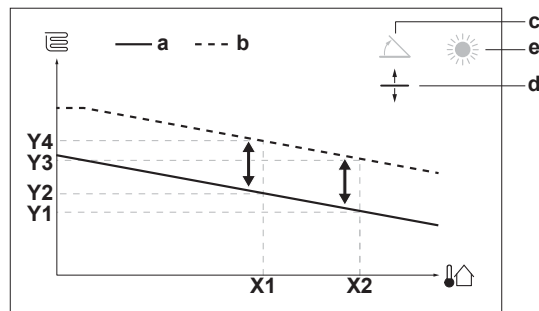
- Cambiare la **pendenza** per aumentare o diminuire in modo differente la temperatura dell'acqua in uscita per temperature ambiente differenti. Per esempio, se in genere la temperatura dell'acqua in uscita è accettabile ma alle basse temperature ambiente è troppo fredda, aumentare la pendenza in modo che la temperatura dell'acqua in uscita risulti più alta al diminuire delle temperature ambiente.
- Cambiare lo **sfalsamento** per aumentare o diminuire in modo uguale la temperatura dell'acqua in uscita per temperature ambiente differenti. Per esempio, se alle diverse temperature ambiente la temperatura dell'acqua in uscita è sempre leggermente troppo fredda, spostare verso l'alto lo sfalsamento per aumentare dello stesso valore la temperatura dell'acqua in uscita per tutte le temperature ambiente.

Esempi

Curva climatica quando è selezionata la pendenza:



Curva climatica quando è selezionato lo sfalsamento:



Voce	Descrizione
a	Curva WD prima delle modifiche.
b	Curva WD dopo le modifiche (a titolo di esempio): <ul style="list-style-type: none"> Se si cambia la pendenza, la nuova temperatura preferita in X1 è più alta in modo diverso della temperatura preferita in X2. Se si cambia lo sfalsamento, la nuova temperatura preferita in X1 è più alta allo stesso modo della temperatura preferita in X2.
c	Pendenza
d	Sfalsamento
e	Selezione delle zone climatiche: <ul style="list-style-type: none"> ☀️: Riscaldamento della zona principale o della zona aggiuntiva ❄️: Raffreddamento della zona principale o della zona aggiuntiva 🚿: Acqua calda sanitaria
X1, X2	Esempi di temperatura ambiente esterna
Y1, Y2, Y3, Y4	Esempi di temperatura serbatoio o di temperatura dell'acqua in uscita. L'icona rappresenta il trasmettitore di calore per quella zona: <ul style="list-style-type: none"> 🛏️: Riscaldamento a pavimento 📺: Ventilconvettore 🔥: Radiatore 🛁: Serbatoio di accumulo

Azioni che è possibile eseguire da questa schermata	
🔍	Selezionare la pendenza o lo sfalsamento.
⬅️	Aumentare o diminuire la pendenza/sfalsamento.
➡️	Se si seleziona la pendenza: impostare la pendenza e andare sullo sfalsamento. Se si seleziona lo sfalsamento: impostare lo sfalsamento.
🏠	Confermare le modifiche e tornare al sottomenu.

7 Configurazione

7.3.4 Uso delle curve climatiche

Configurare la curva climatica nel modo seguente:

Definizione del modo setpoint

Per usare la curva climatica, si deve definire il modo setpoint corretto:

Andare al modo setpoint ...	Impostare il modo setpoint su ...
Zona principale – Riscaldamento	
[2.4] Zona principale > Modo setpoint	Riscaldamento con curva climatica, raffreddamento a punto fisso OPPURE Dipendente da condizioni meteorologiche (curva climatica)
Zona principale – Raffreddamento	
[2.4] Zona principale > Modo setpoint	Dipendente da condizioni meteorologiche (curva climatica)
Zona aggiuntiva – Riscaldamento	
[3.4] Zona aggiuntiva > Modo setpoint	Riscaldamento con curva climatica, raffreddamento a punto fisso OPPURE Dipendente da condizioni meteorologiche (curva climatica)
Zona aggiuntiva – Raffreddamento	
[3.4] Zona aggiuntiva > Modo setpoint	Dipendente da condizioni meteorologiche (curva climatica)
Serbatoio	
[5.B] Serbatoio > Modo setpoint	Restrizione: Disponibile solo per gli installatori. Dipendente da condizioni meteorologiche (curva climatica)

Modifica del tipo di curva climatica

Come cambiare il tipo per tutte le zone (principale + aggiuntive) e per il serbatoio, andare a [2.E] Zona principale > Tipo di curva climatica.

La vista del tipo selezionato è possibile anche con:

- [3.C] Zona aggiuntiva > Tipo di curva climatica
- [5.E] Serbatoio > Tipo di curva climatica

Restrizione: Disponibile solo per gli installatori.

Modifica della curva climatica

Zona	Andare a ...
Zona principale – Riscaldamento	[2.5] Zona principale > Curva climatica per il riscaldamento
Zona principale – Raffreddamento	[2.6] Zona principale > Curva climatica per il raffrescamento
Zona aggiuntiva – Riscaldamento	[3.5] Zona aggiuntiva > Curva climatica per il riscaldamento
Zona aggiuntiva – Raffreddamento	[3.6] Zona aggiuntiva > Curva climatica per il raffrescamento

Zona	Andare a ...
Serbatoio	Restrizione: Disponibile solo per gli installatori. [5.C] Serbatoio > Curva climatica



INFORMAZIONE

Setpoint massimi e minimi

Non è possibile configurare la curva con temperature che siano più alte o più basse dei setpoint massimi e minimi per quella zona e per il serbatoio. Quando si raggiunge il setpoint massimo o minimo, la curva si appiattisce.

Come perfezionare la curva climatica: curva con pendenza-sfalsamento

La tabella seguente descrive come ottimizzare la curva climatica di una zona o del serbatoio:

Si sente ...		Perfezionare con inclinazione e sfalsamento:	
Con temperature esterne regolari ...	Con temperature esterne fredde ...	Pendenza	Sfalsamento
OK	Freddo	↑	—
OK	Caldo	↓	—
Freddo	OK	↓	↑
Freddo	Freddo	—	↑
Freddo	Caldo	↓	↑
Caldo	OK	↑	↓
Caldo	Freddo	↑	↓
Caldo	Caldo	—	↓

Come perfezionare la curva climatica: curva a 2 punti

La tabella seguente descrive come ottimizzare la curva climatica di una zona o del serbatoio:

Si sente ...		Miglioramento con i setpoint:			
Con temperature esterne regolari ...	Con temperature esterne fredde ...	Y2 ^(a)	Y1 ^(a)	X1 ^(a)	X2 ^(a)
OK	Freddo	↑	—	↑	—
OK	Caldo	↓	—	↓	—
Freddo	OK	—	↑	—	↑
Freddo	Freddo	↑	↑	↑	↑
Freddo	Caldo	↓	↑	↓	↑
Caldo	OK	—	↓	—	↓
Caldo	Freddo	↑	↓	↑	↓
Caldo	Caldo	↓	↓	↓	↓

^(a) Vedere "7.3.2 Curva a 2 punti" ▶ 34.

7.4 Menu Impostazioni

È possibile fissare delle impostazioni aggiuntive usando la schermata del menu principale e i relativi sottomenu. Qui sono presentate le impostazioni più importanti.

7.4.1 Zona principale

Tipo termostato

Applicabile soltanto nel controllo del termostato ambiente installato esternamente.

**AVVISO**

Se si usa un termostato ambiente installato esternamente, questo controllerà la protezione antigelo ambiente. Ad ogni modo la protezione antigelo ambiente è possibile solo se [C.2] Riscaldamento/raffreddamento ambiente=Attivato.

#	Codice	Descrizione
[2.A]	[C-05]	Tipo di termostato ambiente installato esternamente per la zona principale: <ul style="list-style-type: none"> ▪ 1: 1 contatto: Il termostato ambiente installato esternamente utilizzato può inviare solo la condizione ATTIVATO/DISATTIVATO del termostato. Non vi è nessuna separazione tra la richiesta di riscaldamento o di raffreddamento. ▪ 2: 2 contatti: Il termostato ambiente installato esternamente utilizzato può inviare la condizione ATTIVATO/DISATTIVATO del termostato del riscaldamento/raffreddamento separato.

7.4.2 Zona aggiuntiva**Tipo termostato**

Applicabile soltanto nel controllo del termostato ambiente esterno. Per ulteriori informazioni sulla funzione, vedere "7.4.1 Zona principale" [▶ 36].

#	Codice	Descrizione
[3.A]	[C-06]	Tipo di termostato ambiente esterno per la zona aggiuntiva: <ul style="list-style-type: none"> ▪ 1: 1 contatto ▪ 2: 2 contatti

7.4.3 Informazioni**Informazioni rivenditore**

L'installatore può inserire qui il numero per contattarlo.

#	Codice	Descrizione
[8.3]	N/A	Il numero a cui possono telefonare gli utenti in caso di problemi.

7 Configurazione

7.5 Struttura del menu: Panoramica delle impostazioni installatore

[9] Impostazioni installatore	
Procedura guidata di configurazione	
Acqua calda sanitaria	[9.2] Acqua calda sanitaria
Riscaldatore di riserva	Acqua calda sanitaria Pompa ACS Programma pompa ACS Solare
Emergenza	
Bilanciamento	[9.3] Riscaldatore di riserva
Prevenzione congelamento tubi acqua	Tipo di riscaldatore di riserva Tensione Configurazione Potenza Step 1 Potenza aggiuntiva Step 2 Equilibrio Temperatura di equilibrio Funzionamento
Alimentazione a kWh ridotta	
Controllo consumo elettrico	[9.6] Bilanciamento
Misurazione energia	Priorità riscaldamento ambiente Priorità temperatura Timer anti-riciclo Timer di funzionamento minimo Timer di funzionamento massimo Timer aggiuntivo
Sensori	
Bivalente	[9.8] Alimentazione a kWh ridotta
Uscita allarme	Riscaldatore ammesso Pompa ammessa Alimentazione a kWh ridotta Modo funzionamento Smart grid Riscaldatori elettrici ammessi Abilita riserva tampone ambiente Impostazione limite kW
Riavvio automatico	
Funzione risparmio energetico	[9.9] Controllo consumo elettrico
Disattiva protezioni	Controllo consumo elettrico Tipo Limite Limite 1 Limite 2 Limite 3 Limite 4 Priorità riscaldatore (*) Attivazione BBR16 (*) Limite di potenza BBR16
Sbrinamento forzato	
Panoramica delle impostazioni in loco	[9.A] Misurazione energia
Esportazione delle impostazioni MMI	Contatore elettrico 1 Contatore elettrico 2
Gestione intelligente del serbatoio	
Kit bizona	[9.B] Sensori
	Sensore esterno Sfalsamento sensore amb. est. Tempo elaborazione media
	[9.C] Bivalente
	Modalità Effic. caldaia Temperatura Isteresi Fattore PE
	[9.O] Gestione intelligente del serbatoio
	Isteresi della caldaia con serbatoio Isteresi dell'energia gratuita del serbatoio Limitazione della capacità del serbatoio Calcolo dell'efficienza Riscaldamento continuo Equilibrio Temperatura di equilibrio Priorità al solare
	[9.P] Kit bizona
	Kit bizona installato Tipo di sistema bizona PWM fissa della pompa della zona aggiuntiva PWM fissa della pompa della zona principale Tempo di rotazione della valvola di miscelazione

(*) Applicabile solo per la lingua svedese.



INFORMAZIONE

A seconda delle impostazioni installatore selezionate e del tipo di unità, le impostazioni saranno visibili/invisibili.

8 Messa in funzione



AVVISO

Elenco di controllo generale per la messa in funzione.

Oltre che nelle istruzioni per la messa in funzione di questo capitolo, l'elenco di controllo generale per la messa in funzione si trova anche sul Daikin Business Portal (è necessaria l'autenticazione).

L'elenco di controllo generale per la messa in funzione è complementare alle istruzioni di questo capitolo. Si può usare come linee guida e come modello di rapporto durante la messa in funzione e per la consegna all'utilizzatore.

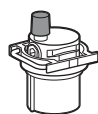


AVVISO

Usare SEMPRE l'unità con termistori e/o sensori/interruttori di pressione. In caso CONTRARIO, il compressore potrebbe bruciare.



AVVISO



Assicurarsi che la valvola di spurgo aria automatica interna al blocco idraulico sia aperta.

Tutte le valvole di spurgo dell'aria automatiche devono restare aperte dopo la messa in funzione.



INFORMAZIONE

Funzioni di protezione – "Modalità Installatore sul posto". Il software è dotato di funzioni di protezione, come quella di antigelo ambiente. Se necessario, l'unità esegue automaticamente queste funzioni.

Nel corso dell'installazione o degli interventi di manutenzione tale comportamento è dannoso. Per questo le funzioni protettive si possono disattivare:

- **Alla prima accensione:** le funzioni protettive sono disattivate per impostazione predefinita. Dopo 12 ore vengono attivate automaticamente.
- **In seguito:** l'installatore potrà disattivare manualmente le funzioni di protezione impostando [9.G]: Disattiva protezioni=Si. Al termine del suo lavoro, potrà attivare le funzioni di protezione impostando [9.G]: Disattiva protezioni=No.

8.1 Elenco di controllo prima della messa in esercizio

- 1 Dopo l'installazione dell'unità, controllare le avvertenze riportate di seguito.
- 2 Chiudere l'unità.
- 3 Accendere l'unità.

<input type="checkbox"/>	Dovete aver letto tutte le istruzioni d'installazione, come descritto nella guida di consultazione per l'installatore .
<input type="checkbox"/>	L' unità interna è correttamente montata. <ul style="list-style-type: none"> ▪ Verificare che la copertura superiore sia installata correttamente. ▪ Controllare che la copertura superiore sia fissata con le viti (viti della copertura superiore).
<input type="checkbox"/>	L' unità esterna è correttamente montata.

<input type="checkbox"/>	I seguenti collegamenti elettrici sono stati eseguiti in base al presente documento e alle normative applicabili: <ul style="list-style-type: none"> ▪ Tra il pannello di alimentazione locale e l'unità esterna ▪ Tra unità interna ed unità esterna ▪ Tra il pannello di alimentazione locale e l'unità interna ▪ Tra l'unità interna e le valvole (se applicabile) ▪ Tra l'unità interna e il termostato ambiente (se applicabile)
<input type="checkbox"/>	Il sistema è correttamente messo a terra e i terminali di terra sono serrati.
<input type="checkbox"/>	I fusibili o i dispositivi di protezione installati localmente sono stati installati conformemente al presente documento e NON sono stati bypassati.
<input type="checkbox"/>	La tensione di alimentazione deve corrispondere alla tensione indicata sulla targhetta d'identificazione dell'unità.
<input type="checkbox"/>	Non è presente NESSUN collegamento allentato o componente elettrico danneggiato nel quadro elettrico.
<input type="checkbox"/>	Non c'è NESSUN componente danneggiato o tubo schiacciato all'interno delle unità interne ed esterne.
<input type="checkbox"/>	L' interruttore di protezione del riscaldatore di riserva F1B (da reperire in loco) è ATTIVATO .
<input type="checkbox"/>	È installata la dimensione dei tubi corretta e i tubi sono correttamente isolati.
<input type="checkbox"/>	NON vi sono perdite d'acqua nell'unità interna. Tutti i componenti elettrici e le connessioni sono asciutti.
<input type="checkbox"/>	Le valvole di intercettazione sono correttamente installate e completamente aperte.
<input type="checkbox"/>	Le valvole di spurgo dell'aria automatiche sono aperte.
<input type="checkbox"/>	La valvola di sicurezza deve spurgare acqua quando è aperta. DEVE fuoriuscire acqua pulita.
<input type="checkbox"/>	Il volume minimo di acqua deve essere garantito in tutte le condizioni. Vedere "Per controllare il volume e la portata dell'acqua" al paragrafo "5.1 Preparazione delle tubazioni idrauliche" [▶ 9].
<input type="checkbox"/>	Il serbatoio di accumulo è riempito completamente.

8.2 Lista di controllo durante la messa in funzione

<input type="checkbox"/>	La portata minima durante il funzionamento del riscaldatore di riserva/sbrinamento è garantita in tutte le condizioni. Vedere "Per controllare il volume e la portata dell'acqua" al paragrafo "5.1 Preparazione delle tubazioni idrauliche" [▶ 9].
<input type="checkbox"/>	Per eseguire uno spurgo aria .
<input type="checkbox"/>	Per eseguire una prova di funzionamento .
<input type="checkbox"/>	Per eseguire una prova di funzionamento attuatore .
<input type="checkbox"/>	Funzione di asciugatura del massetto del riscaldamento a pavimento La funzione di asciugatura del massetto del riscaldamento a pavimento viene avviata (se necessario).

8 Messa in funzione

8.2.1 Per controllare la portata minima

1	Controllare la configurazione idraulica, per scoprire quali anelli del riscaldamento ambiente possono essere chiusi tramite valvole meccaniche, elettroniche o di altro tipo.	—
2	Chiudere tutti gli anelli del riscaldamento ambiente che è possibile chiudere.	—
3	Avviare la prova di funzionamento della pompa (vedere "8.2.4 Per effettuare una prova di funzionamento attuatore" [▶ 40]).	—
4	Leggere la portata ^(a) . Se la portata è troppo bassa: <ul style="list-style-type: none"> Effettuare lo spurgo dell'aria. Controllare la funzione del motore della valvola di M1S e M2S. Sostituire il motore della valvola se necessario. 	—

^(a) Durante la prova di funzionamento della pompa, l'unità può funzionare al di sotto della portata minima richiesta.

Portata minima richiesta

25 l/min

8.2.2 Per eseguire uno spurgo aria

Condizioni: Verificare che ogni operazione sia disabilitata. Andare su [C]: Funzionamento e disattivare il funzionamento di Riscaldamento/raffreddamento ambiente e di Serbatoio.

1	Impostare il livello autorizzazione utente su Installatore. Vedere "Per cambiare il livello autorizzazione utente" [▶ 29].	—
2	Andare a [A.3]: Prima messa in funzione > Spurgo aria.	
3	Selezionare OK per confermare. Risultato: Ha inizio lo spurgo aria. Esso si arresta automaticamente quando finisce il ciclo dello spurgo aria.	
	Per arrestare manualmente lo spurgo aria:	—
1	Andare a Arresto spurgo aria.	
2	Selezionare OK per confermare.	

8.2.3 Per effettuare una prova di funzionamento

Condizioni: Verificare che ogni operazione sia disabilitata. Andare su [C]: Funzionamento e disattivare il funzionamento di Riscaldamento/raffreddamento ambiente e di Serbatoio.

1	Impostare il livello autorizzazione utente su Installatore. Vedere "Per cambiare il livello autorizzazione utente" [▶ 29].	—
2	Andare a [A.1]: Prima messa in funzione > Prova di funzionamento operativo.	
3	Selezionare una prova dall'elenco. Esempio: Riscaldamento.	
4	Selezionare OK per confermare. Risultato: La prova di funzionamento ha inizio. Essa si arresta automaticamente quando pronta (±30 min).	
	Per arrestare manualmente la prova di funzionamento:	—
1	Nel menu, andare su Arresto prova di funzionamento.	
2	Selezionare OK per confermare.	

INFORMAZIONE

Se la temperatura esterna è al di fuori del range di funzionamento, l'unità potrebbe NON funzionare oppure potrebbe NON erogare la capacità richiesta.

Monitorare le temperatura dell'acqua in uscita e del serbatoio

Durante la prova di funzionamento, è possibile controllare il corretto funzionamento dell'unità monitorando la temperatura dell'acqua in uscita (modo riscaldamento/raffreddamento) e la temperatura del serbatoio (modo acqua calda sanitaria).

Per monitorare le temperature:

1	Nel menu, andare su Sensori.	
2	Selezionare le informazioni sulla temperatura.	

8.2.4 Per effettuare una prova di funzionamento attuatore

Condizioni: Verificare che ogni operazione sia disabilitata. Andare su [C]: Funzionamento e disattivare il funzionamento di Riscaldamento/raffreddamento ambiente e di Serbatoio.

Scopo

Eseguire la prova di funzionamento attuatore per verificare l'azionamento dei diversi attuatori. Per esempio, quando si seleziona Pompa, inizia la prova di funzionamento della pompa.

1	Impostare il livello autorizzazione utente su Installatore. Vedere "Per cambiare il livello autorizzazione utente" [▶ 29].	—
2	Andare a [A.2]: Prima messa in funzione > Prova di funzionamento attuatore.	
3	Selezionare una prova dall'elenco. Esempio: Pompa.	
4	Selezionare OK per confermare. Risultato: La prova di funzionamento attuatore ha inizio. Essa si arresta automaticamente quando pronta (±30 min).	
	Per arrestare manualmente la prova di funzionamento:	—
1	Nel menu, andare su Arresto prova di funzionamento.	
2	Selezionare OK per confermare.	

Possibili prove funzionamento attuatori

AVVISO

Per la prova di funzionamento del riscaldatore di riserva, assicurarsi che almeno una delle due valvole miscelatrici dell'unità sia aperta durante la prova. Altrimenti potrebbe essere fatto scattare il disgiuntore termico del riscaldatore di riserva.

- Prova Riscaldatore di riserva 1
- Prova Riscaldatore di riserva 2
- Prova Pompa

INFORMAZIONE

Prima di effettuare la prova di funzionamento, assicurarsi che sia stata spurgata tutta l'aria. Inoltre, evitare le interferenze nel circuito idraulico durante la prova di funzionamento.

- Prova Valvola di intercettazione
- Prova Segnale DHW
- Prova Segnale bivalente
- Prova Uscita allarme
- Prova Segnale raff/risc

- Prova Pompa ACS
- Prova Valvola serbatoio
- Prova Valvola di bypass
- Prova Pompa diretta del kit bizona (kit bizona EKMIKPOA o EKMIKPHA)
- Prova Pompa mista del kit bizona (kit bizona EKMIKPOA o EKMIKPHA)
- Prova Valvola di miscelazione del kit bizona (kit bizona EKMIKPOA o EKMIKPHA)

8.2.5 Per eseguire un'asciugatura del massetto del riscaldamento a pavimento

Condizioni: Verificare che ogni operazione sia disabilitata. Andare su [C]: Funzionamento e disattivare il funzionamento di Riscaldamento/raffreddamento ambiente e di Serbatoio.

1	Impostare il livello autorizzazione utente su Installatore. Vedere "Per cambiare il livello autorizzazione utente" ► 29].	—
2	Andare a [A.4]: Prima messa in funzione > Asciugatura del massetto.	
3	Impostare un programma di asciugatura: andare su Programma e utilizzare la schermata di programmazione dell'asciugatura del massetto del riscaldamento a pavimento UFH.	
4	Selezionare OK per confermare. Risultato: Ha inizio l'asciugatura del massetto del riscaldamento a pavimento. Una volta effettuato, esso si arresta automaticamente.	
	Per arrestare manualmente la prova di funzionamento:	—
1	Andare a Arresto asciugatura del massetto.	
2	Selezionare OK per confermare.	



AVVISO

Per eseguire l'asciugatura del massetto del riscaldamento a pavimento, è necessario disabilitare la protezione antigelo ambiente ([2-06]=0). Per impostazione predefinita, essa è abilitata ([2-06]=1). Tuttavia, a causa del modo "installatore sul posto" (vedere "Messa in funzione"), la protezione antigelo ambiente verrà disabilitata automaticamente per 12 ore dopo la prima accensione.

Qualora fosse ancora necessario effettuare l'asciugatura del massetto una volta trascorse le prime 12 ore dall'accensione, disabilitare manualmente la protezione antigelo ambiente impostando [2-06] su "0" e MANTENERE tale funzione disabilitata fino al termine dell'asciugatura del massetto. Ignorando questo avviso, il massetto si creperà.



AVVISO

Affinché l'asciugatura del massetto del riscaldamento a pavimento possa avviarsi, è necessario assicurarsi che risultino eseguite le impostazioni seguenti:

- [4-00]=1
- [C-02]=0
- [D-01]=0
- [4-08]=0
- [4-01]≠1

9 Consegna all'utente

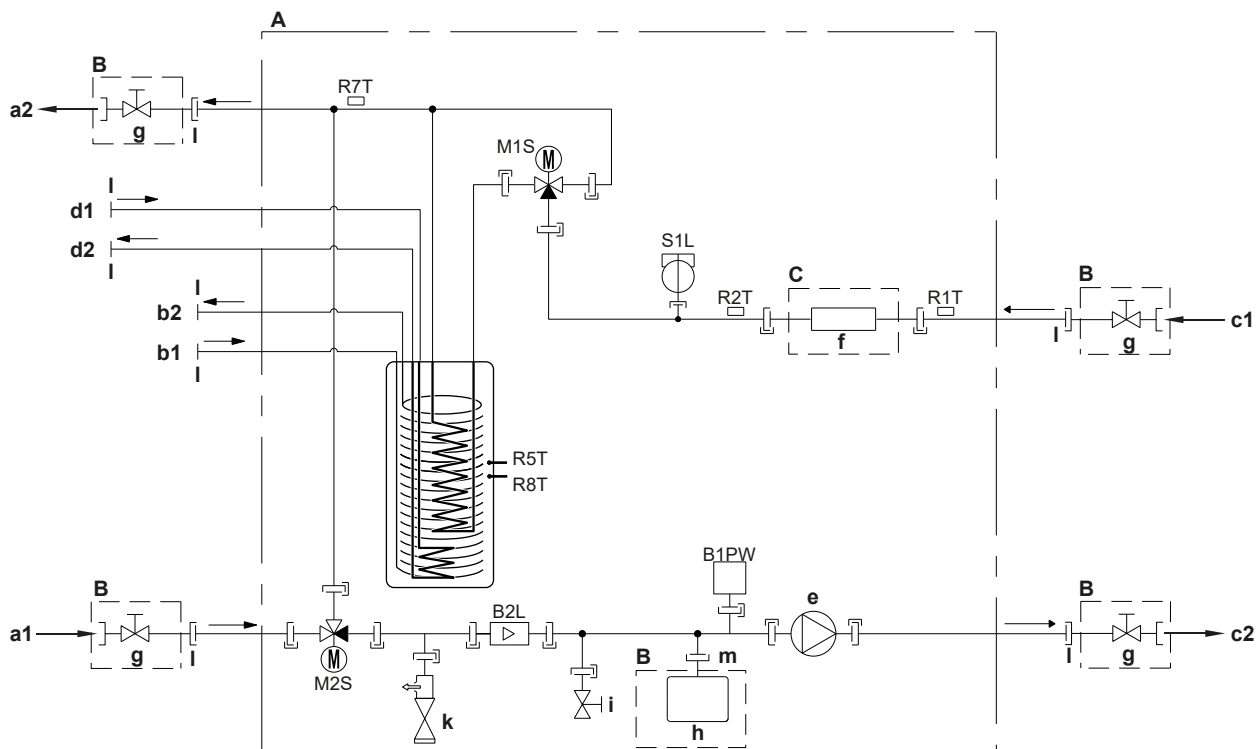
Una volta terminata la prova di funzionamento e appurato che l'unità funziona correttamente, assicurarsi che per l'utente siano ben chiari i punti seguenti:

- Compilare la tabella con le impostazioni dell'installatore (sul manuale d'uso) con le impostazioni effettive.
- Assicurarsi che l'utente sia in possesso della documentazione stampata e chiedergli/le di conservarla per consultazioni future. Informare l'utente che può trovare la documentazione completa andando sull'URL menzionato prima in questo manuale.
- Spiegare all'utente come far funzionare correttamente il sistema e che cosa fare in caso di problemi.
- Mostrare all'utente quali interventi deve eseguire per la manutenzione dell'unità.
- Spiegare all'utente i suggerimenti per il risparmio energetico descritti sul manuale d'uso.

10 Dati tecnici

È disponibile un **sottinsieme** dei dati tecnici più recenti sul sito web regionale Daikin (accessibile al pubblico). L'**insieme completo** dei dati tecnici più recenti è disponibile sul Daikin Business Portal (richiesta autenticazione).

10.1 Schema delle tubazioni: Unità interna



3D136050A

- A Unità interna
- B Installato in loco
- C Opzionale
- a1 Riscaldamento/raffreddamento ambiente – INGRESSO acqua (collegamento a vite, 1")
- a2 Riscaldamento/raffreddamento ambiente – USCITA acqua (collegamento a vite, 1")
- b1 ACS – INGRESSO acqua fredda (collegamento a vite, 1")
- b2 ACS – USCITA acqua calda (collegamento a vite, 1")
- c1 INGRESSO acqua dall'unità esterna (collegamento a vite, 1")
- c2 USCITA acqua verso l'unità esterna (collegamento a vite, 1")
- d1 INGRESSO acqua dalla sorgente di calore bivalente (collegamento a vite, 1")
- d2 USCITA acqua verso la sorgente di calore bivalente (collegamento a vite, 1")
- e Pompa
- f Riscaldatore di riserva
- g Valvola di chiusura, femmina-femmina 1"
- h Serbatoio di espansione
- i Valvola di scarico
- k Valvola di sicurezza
- l Filettatura esterna 1"
- m Filettatura esterna 3/4"
- B2L Sensore flusso
- B1PW Sensore di pressione acqua riscaldamento ambiente
- M1S Valvola del serbatoio
- M2S Valvola di bypass
- R1T Termistore (INGRESSO acqua)
- R2T Termistore (riscaldatore di riserva – USCITA acqua)
- R5T, R8T Termistore (serbatoio)
- R7T Termistore (serbatoio - USCITA acqua)
- S1L Flussostato
- Connessione a vite
- Connessione svasata
- Connettore a sganciamento rapido
- Connessione brasata

10.2 Schema elettrico: Unità interna

Vedere lo schema elettrico interno fornito con l'unità (all'interno del coperchio del quadro elettrico dell'unità interna). Di seguito è riportata la legenda delle abbreviazioni usate.

Note da leggere prima di avviare l'unità

Inglese	Traduzione
Notes to go through before starting the unit	Note da leggere prima di avviare l'unità
X1M	Terminale principale
X12M	Terminale del collegamento elettrico in loco per la CA
X15M	Terminale del collegamento elettrico in loco per la CC
X6M	Terminale di alimentazione elettrica del riscaldatore di riserva
-----	Cablaggio di messa a terra
-----	Non fornito
①	Svariate possibilità di collegamento
	Opzione
	Non montato nel quadro elettrico
	Cablaggio dipendente dal modello
	Scheda
Backup heater power supply	Alimentazione elettrica del riscaldatore di riserva
<input type="checkbox"/> 3V (1N~, 230 V, 3 kW)	<input type="checkbox"/> 3V (1N~, 230 V, 3 kW)
<input type="checkbox"/> 6V (1N~, 230 V, 6 kW)	<input type="checkbox"/> 6V (1N~, 230 V, 6 kW)
<input type="checkbox"/> 6WN/9WN (3N~, 400 V, 6/9 kW)	<input type="checkbox"/> 6WN/9WN (3N~, 400 V, 6/9 kW)
User installed options	Opzioni installate dall'utente
<input type="checkbox"/> Backup heater	<input type="checkbox"/> Riscaldatore di riserva
<input type="checkbox"/> Remote user interface	<input type="checkbox"/> Interfaccia dedicata per il comfort delle persone (BRC1HHDA utilizzato come termostato ambiente)
<input type="checkbox"/> Ext. indoor thermistor	<input type="checkbox"/> Termistore esterno per ambiente interno
<input type="checkbox"/> Ext outdoor thermistor	<input type="checkbox"/> Termostato esterno installato esternamente
<input type="checkbox"/> Demand PCB	<input type="checkbox"/> Scheda di richiesta
<input type="checkbox"/> Smartgrid kit	<input type="checkbox"/> Kit Smart Grid
<input type="checkbox"/> WLAN adapter module	<input type="checkbox"/> Modulo adattatore WLAN
<input type="checkbox"/> WLAN cartridge	<input type="checkbox"/> Cartuccia WLAN
<input type="checkbox"/> Bizone mixing kit	<input type="checkbox"/> Kit di miscelazione bizona
<input type="checkbox"/> Safety thermostat	<input type="checkbox"/> Termostato di sicurezza
Main LWT	Temperatura dell'acqua in uscita principale
<input type="checkbox"/> On/OFF thermostat (wired)	<input type="checkbox"/> Termostato ATTIVATO/DISATTIVATO (cablato)
<input type="checkbox"/> On/OFF thermostat (wireless)	<input type="checkbox"/> Termostato ATTIVATO/DISATTIVATO (non cablato)
<input type="checkbox"/> Ext. thermistor	<input type="checkbox"/> Termistore esterno
<input type="checkbox"/> Heat pump convector	<input type="checkbox"/> Convettore a pompa di calore
Add LWT	Temperatura dell'acqua in uscita aggiuntiva
<input type="checkbox"/> On/OFF thermostat (wired)	<input type="checkbox"/> Termostato ATTIVATO/DISATTIVATO (cablato)
<input type="checkbox"/> On/OFF thermostat (wireless)	<input type="checkbox"/> Termostato ATTIVATO/DISATTIVATO (non cablato)

Inglese	Traduzione
<input type="checkbox"/> Ext. thermistor	<input type="checkbox"/> Termistore esterno
<input type="checkbox"/> Heat pump convector	<input type="checkbox"/> Convettore a pompa di calore

Posizione nel quadro elettrico

Inglese	Traduzione
Position in switch box	Posizione nel quadro elettrico
SWB1	Quadro elettrico principale
SWB2	Quadro elettrico del riscaldatore di riserva

Legenda

A1P	Scheda principale
A2P	* Termostato Attivato/DISATTIVATO (PC=circuito di alimentazione)
A3P	* Convettore a pompa di calore
A8P	* Scheda di richiesta
A11P	MMI (= interfaccia utente dell'unità interna) – Scheda principale
A14P	* Scheda dell'interfaccia dedicata per il comfort delle persone (BRC1HHDA utilizzata come termostato ambiente)
A15P	* Scheda del ricevitore (termostato ATTIVATO/DISATTIVATO wireless)
A20P	* Modulo WLAN
A23P	Scheda di estensione Hydro
A30P	Scheda del kit bizona di miscelazione
DS1(A8P)	* Microinterruttore
F1B	# Riscaldatore di riserva a fusibile per sovracorrente
F2B	# Fusibile per sovracorrente di rete
FU1 (A1P)	Fusibile (T 5 A 250 V per la scheda)
FU1 (A23P)	Fusibile (3,15 A 250 V per la scheda)
K1A, K2A	* Relè di alta tensione per Smart Grid
K1M, K2M	Riscaldatore di riserva a contattore
K5M	Riscaldatore di riserva a contattore di sicurezza
M2P	# Pompa dell'acqua calda sanitaria
M4S	# Valvola a 2 vie per il modo raffreddamento
PC (A15P)	* Circuito d'alimentazione
Q1L	Riscaldatore di riserva con protezione termica
Q4L	# Termostato di sicurezza
Q*DI	# Interruttore del circuito di dispersione a terra
R1H (A2P)	* Sensore di umidità
R1T (A2P)	* Termostato ATTIVATO/DISATTIVATO del sensore ambiente
R2T (A2P)	* Sensore esterno (pavimento o ambiente)
R6T	* Termistore esterno per ambiente interno o esterno
S1S	# Contatto di alimentazione a tariffa kWh preferenziale
S2S	# Ingresso impulsi 1 del contatore dell'energia elettrica
S3S	# Ingresso impulsi 2 del contatore dell'energia elettrica

10 Dati tecnici

S4S	#	Immissione Smart Grid
S6S~S9S	*	Segnali in ingresso digitali per limitazione di energia
S10S~S11S	#	Contatto di bassa tensione della Smart Grid
S12S		Ingresso per contatore del gas
S13S		Ingresso energia solare
TR1		Trasformatore dell'alimentazione
X*, X*A, X*Y, Y*		Connettore
X*M		Morsettiera a striscia

* Opzionale

Alimentazione installazione

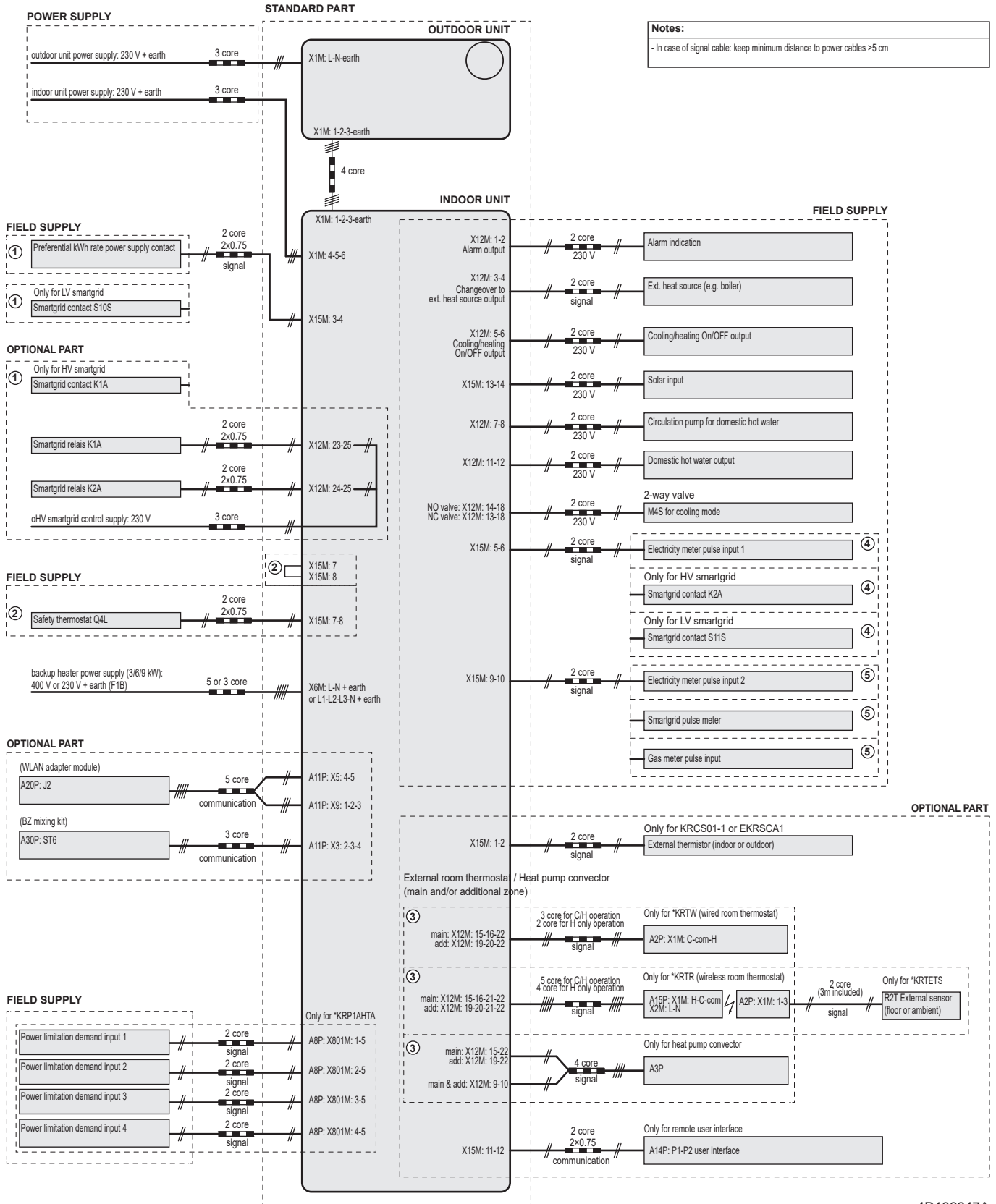
Traduzione del testo che figura nello schema elettrico

Inglese	Traduzione
(1) Main power connection	(1) Collegamento alimentazione elettrica principale
Outdoor unit	Unità esterna
SWB1	Quadro elettrico
(2) User interface	(2) Interfaccia utente
Only for remote user interface	Solo per l'interfaccia utente utilizzato come termostato ambiente
SD card	Vano per modulo WLAN
SWB1	Quadro elettrico
WLAN cartridge	Cartuccia WLAN
WLAN cartridge option	Modulo WLAN opzionale
WLAN adapter module option	Modulo adattatore WLAN opzionale
(3) Field supplied options	(3) Opzioni non fornite
12 V DC pulse detection (voltage supplied by PCB)	Rilevamento impulsi da 12 V CC (tensione fornita dalla scheda)
230 V AC Control Device	Dispositivo di controllo da 230 V CA
230 V AC supplied by PCB	230 V CA, tensione fornita dalla scheda
Alarm output	Uscita allarme
BUH option	Opzione riscaldatore di riserva
BUH option only for *	Opzione riscaldatore di riserva, solo per *
Bizone mixing kit	Kit di miscelazione bizona
Continuous	Corrente continua
DHW Output	Uscita dell'acqua calda sanitaria
DHW pump	Pompa dell'acqua calda sanitaria
DHW pump output	Uscita pompa dell'acqua calda sanitaria
Electrical meters	Contatori elettrici
Ext. ambient sensor option (indoor or outdoor)	Opzione sensore ambiente esterno (unità interna o esterna)
Ext. heat source	Fonte di calore esterna
For external power supply	Per l'alimentazione elettrica esterna
For HP tariff	Per la tariffa con pompa di calore
For internal power supply	Per l'alimentazione elettrica interna
For HV smartgrid	Per la Smart Grid ad alta tensione
For LV smartgrid	Per la Smart Grid a bassa tensione
For safety thermostat	Per il termostato di sicurezza
For smartgrid	Per la Smart Grid

Inglese	Traduzione
Gas meter	Contatore del gas
Inrush	Corrente di picco
Max. load	Carico massimo
Normally closed	Normalmente chiuso
Normally open	Normalmente aperto
Note: outputs can be taken from terminal positions X12M.17(L)-18(N) and X12M.17(L)-11(N).	Nota: le uscite si possono prelevare dalle posizioni dei terminali X12M.17(L)-18(N) e X12M.17(L)-11(N).
Max. 2 outputs at once are possible this way.	In questo modo sono possibili 2 uscite alla volta.
Preferential kWh rate power supply contact: 16 V DC detection (voltage supplied by PCB)	Contatto di alimentazione a tariffa kWh preferenziale: rilevamento di 16 V CC (tensione fornita dalla scheda).
Safety thermostat contact: 16 V DC detection (voltage supplied by PCB)	Contatto per il termostato di sicurezza: rilevamento di 16 V CC (tensione fornita dalla scheda)
Shut-off valve	Valvola di chiusura
Smartgrid contacts	Contatti Smart Grid
Smartgrid feed-in	Immissione Smart Grid
Solar input	Ingresso energia solare
Space C/H On/OFF output	Uscita raffreddamento/ riscaldamento ambiente ATTIVATO/DISATTIVATO
SWB1	Quadro elettrico
(4) Option PCBs	(4) Schede opzionali
Only for demand PCB option	Solo per richiesta scheda opzionale
Power limitation digital inputs: 12 V DC / 12 mA detection (voltage supplied by PCB)	Ingressi digitali per limitazione di energia: rilevamento di 12 V CC / 12 mA (tensione fornita dalla scheda)
SWB	Quadro elettrico
(5) External On/OFF thermostats and heat pump convector	(5) Termostati ATTIVATO/DISATTIVATO esterni e convettore a pompa di calore
Additional LWT zone	Zona di temperatura dell'acqua in uscita aggiuntiva
Main LWT zone	Zona di temperatura dell'acqua in uscita principale
Only for external sensor (floor/ ambient)	Solo per sensore esterno (pavimento o ambiente)
Only for heat pump convector	Solo per convettore a pompa di calore
Only for wired On/OFF thermostat	Solo per termostato Attivato/DISATTIVATO cablato
Only for wireless On/OFF thermostat	Solo per termostato Attivato/DISATTIVATO wireless
(6) Backup heater power supply	(6) Alimentazione elettrica del riscaldatore di riserva
Only for ***	Solo per ***
SWB2	Quadro elettrico

Schema dei collegamenti elettrici

Per maggiori dettagli, controllare il cablaggio dell'unità.



4D132247A





ERC



4P679468-1 0000000

Copyright 2022 Daikin

DAIKIN EUROPE N.V.

Zandvoordestraat 300, B-8400 Oostende, Belgium

4P679468-1 2022.02