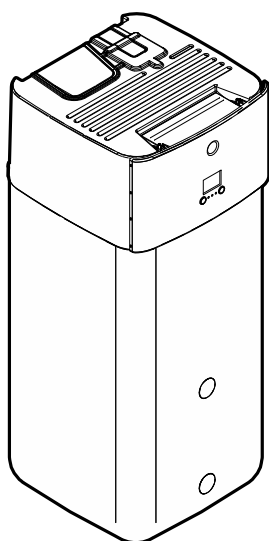




Installationsanleitung

Daikin Altherma 3 H HT ECH₂O



<https://daikintechnicaldatahub.eu>



ETSH16P30EF
ETSH16P50EF
ETSHB16P30EF
ETSHB16P50EF
ETSX16P30EF
ETSX16P50EF
ETSXB16P30EF
ETSXB16P50EF

Installationsanleitung
Daikin Altherma 3 H HT ECH₂O

Deutsch

Inhaltsverzeichnis

1 Über die Dokumentation	3	7.1 Übersicht: Konfiguration	28
1.1 Informationen zu diesem Dokument	3	7.1.1 So rufen Sie die am häufigsten verwendeten Befehle auf	29
2 Besondere Sicherheitshinweise für Installateure	4	7.2 Konfigurationsassistent	30
3 Über die Verpackung	6	7.2.1 Konfigurationsassistent: Sprache	30
3.1 Innengerät	6	7.2.2 Konfigurationsassistent: Uhrzeit und Datum	30
3.1.1 So entfernen Sie das Zubehör vom Innengerät	6	7.2.3 Konfigurationsassistent: System	30
3.1.2 So bewegen Sie das Innengerät	6	7.2.4 Konfigurationsassistent: Reserveheizung	32
4 Installation des Geräts	6	7.2.5 Konfigurationsassistent: Hauptzone	32
4.1 Den Ort der Installation vorbereiten	6	7.2.6 Konfigurationsassistent: Zusatzzone	33
4.1.1 Anforderungen an den Installationsort des Innengeräts	6	7.2.7 Konfigurationsassistent: Speicher	33
4.2 Öffnen und Schließen des Geräts	7	7.3 Witterungsgeführte Kurve	34
4.2.1 So öffnen Sie das Innengerät	7	7.3.1 Was ist eine witterungsgeführte Kurve?	34
4.2.2 So senken Sie den Schaltkasten des Innengeräts ab und entfernen die obere Abdeckung	7	7.3.2 2-Punkte-Kurve	34
4.2.3 So schließen Sie das Innengerät	8	7.3.3 Steilheit-Korrektur-Kurve	35
4.3 Montieren des Innengeräts	8	7.3.4 Verwenden der witterungsgeführten Kurven	35
4.3.1 So installieren Sie das Innengerät	8	7.4 Menü "Einstellungen"	36
4.3.2 So schließen Sie den Ablaufschlauch an den Ablauf an	8	7.4.1 Haupt-Zone	36
5 Installation der Leitungen	9	7.4.2 Zusatzzone	36
5.1 Vorbereiten der Wasserleitungen	9	7.4.3 Information	36
5.1.1 Prüfen der Wassermenge und der Durchflussmenge	10	7.5 Menüstruktur: Übersicht über die Monteeinstellungen	37
5.2 Anschließen der Wasserleitungen	10	8 Inbetriebnahme	38
5.2.1 So schließen Sie die Wasserleitungen an	10	8.1 Checkliste vor Inbetriebnahme	38
5.2.2 So schließen Sie einen Druckbehälter an	12	8.2 Checkliste während der Inbetriebnahme	38
5.2.3 So füllen Sie das Heizungssystem	12	8.2.1 So prüfen Sie die minimale Durchflussmenge	39
5.2.4 So schützen Sie den Wasserkreislauf vor dem Einfrieren	13	8.2.2 So führen Sie eine Entlüftung durch	39
5.2.5 So füllen Sie den Wärmetauscher im Speicher auf	14	8.2.3 So führen Sie einen Betriebstestlauf durch	39
5.2.6 So füllen Sie den Speicher	14	8.2.4 So führen Sie einen Aktor-Testlauf durch	39
5.2.7 So isolieren Sie die Wasserleitungen	14	8.2.5 So führen Sie die Estrich-Austrocknung mittels der Unterbodenheizung durch	40
6 Elektroinstallation	15	9 Übergabe an den Benutzer	40
6.1 Über die elektrische Konformität	15	10 Technische Daten	41
6.2 Richtlinien zum Anschließen der elektrischen Leitungen	15	10.1 Rohrleitungsplan: Innengerät	41
6.3 Anschlüsse am Innengerät	15	10.2 Elektroschaltplan: Innengerät	42
6.3.1 Die elektrischen Leitungen an die Inneneinheiten anschließen	16	1 Über die Dokumentation	
6.3.2 So schließen Sie die Hauptstromversorgung an	17	1.1 Informationen zu diesem Dokument	
6.3.3 So schließen Sie die Stromversorgung der Reserveheizung an	18	Zielgruppe	
6.3.4 So schließen Sie die Reserveheizung an das Hauptgerät an	20	Autorisierte Monteure	
6.3.5 So schließen Sie das Absperrventil an	20	Dokumentationssatz	
6.3.6 So schließen Sie die Stromzähler an	21	Dieses Dokument ist Teil eines Dokumentationssatzes. Der vollständige Satz besteht aus:	
6.3.7 So schließen Sie die Brauchwasserpumpe an	21	▪ Allgemeine Sicherheitsvorkehrungen:	
6.3.8 So schließen Sie den Alarmausgang an	22	▪ Sicherheitsanweisungen, die Sie vor der Installation lesen müssen	
6.3.9 So schließen Sie den Ausgang EIN/AUS für Heizen/Kühlen an	22	▪ Format: Papier (im Lieferumfang des Innengeräts enthalten)	
6.3.10 So schließen Sie den Umschalter zur externen Wärmequelle an	23	▪ Betriebsanleitung:	
6.3.11 So schließen Sie die Stromverbrauch-Digitaleingänge an	23	▪ Kurzanleitung mit Hinweisen zur grundlegenden Nutzung	
6.3.12 So schließen Sie das Sicherheitsthermostat an (Öffner)	24	▪ Format: Papier (im Lieferumfang des Innengeräts enthalten)	
6.3.13 So stellen Sie die Verbindung zu einem Smart Grid her	25	▪ Referenzhandbuch für den Benutzer:	
6.3.14 So schließen Sie die WLAN-Karte an (als Zubehör geliefert)	27	▪ Detaillierte schrittweise Anleitungen und Hintergrundinformationen für die grundlegende und erweiterte Nutzung	
6.3.15 So schließen Sie den Solareingang an	28	▪ Format: Digitale Dateien unter http://www.daikineurope.com/support-and-manuals/product-information/	
6.3.16 So schließen Sie den Brauchwasserausgang an	28		
7 Konfiguration	28		

2 Besondere Sicherheitshinweise für Installateure

- **Installationsanleitung – Außengerät:**
 - Installationsanleitung
 - Format: Papier (im Lieferumfang des Außengeräts enthalten)
- **Installationsanleitung – Innengerät:**
 - Installationsanleitung
 - Format: Papier (im Lieferumfang des Innengeräts enthalten)
- **Referenzhandbuch für den Monteur:**
 - Vorbereitung der Installation, bewährte Verfahren, Referenzdaten ...
 - Format: Digitale Dateien unter <http://www.daikineurope.com/support-and-manuals/product-information/>
- **Ergänzungshandbuch für optionale Ausstattung:**
 - Weitere Informationen bezüglich der Installation von optionalen Ausstattungen
 - Format: Papier (im Lieferumfang des Innengeräts enthalten) + Digitale Dateien unter <http://www.daikineurope.com/support-and-manuals/product-information/>

Neueste Ausgaben der mitgelieferten Dokumentation können auf der regionalen Daikin-Webseite oder auf Anfrage bei Ihrem Händler verfügbar sein.

Die Original-Dokumentation ist auf Englisch verfasst. Bei der Dokumentation in anderen Sprachen handelt es sich um Übersetzungen des Originals.

Technische Konstruktionsdaten

- Ein **Teil** der jüngsten technischen Daten ist verfügbar auf der regionalen Website Daikin (öffentlich zugänglich).
- Der **vollständige Satz** der jüngsten technischen Daten ist verfügbar auf dem Daikin Business Portal (Authentifizierung erforderlich).

Online-Tools

Neben der Dokumentation stehen den Monteuren einige Online-Tools zur Verfügung:

- **Daikin Technical Data Hub**
 - Zentrale Bezugsstelle für technische Daten des Geräts, praktische Tools, digitale Ressourcen und mehr.
 - Öffentlich zugänglich über <https://daikintechnicaldatahub.eu>.
- **Heating Solutions Navigator**
 - Eine digitale Toolbox, die verschiedenen Tools bietet, um die Installation und Konfiguration von Heizsystemen zu vereinfachen.
 - Für den Zugriff auf Heating Solutions Navigator ist eine Registrierung bei der Plattform Stand By Me erforderlich. Weitere Informationen finden Sie auf der Website <https://professional.standbyme.daikin.eu>.
- **Daikin e-Care**
 - Mobil-App für Monteure und Servicetechniker, mit der sie Heizsysteme registrieren, konfigurieren und eine Problembeseitigung für sie durchführen können.
 - Die Mobil-App kann über die folgenden QR-Codes für iOS- und Android-Geräte heruntergeladen werden. Für den Zugriff auf die App ist eine Registrierung bei der Stand By Me-Plattform erforderlich.

App Store

Google Play



2 Besondere Sicherheitshinweise für Installateure

Befolgen Sie immer die folgenden Sicherheitshinweise und Vorschriften.

Installationsort (siehe "[4.1 Den Ort der Installation vorbereiten](#)" ▶ 6)



WARNUNG

Beachten Sie die für die Wartung erforderlichen Abstände in dieser Anleitung für eine ordnungsgemäße Installation der Einheit. Siehe "[4.1.1 Anforderungen an den Installationsort des Innengeräts](#)" ▶ 6].



VORSICHT

Installieren Sie das Innengerät mit einem Mindestabstand von 1 m von anderen Wärmequellen (>80°C) (z. B. elektrischen Heizgeräten, Ölheizungen, Kamin) und brennbaren Materialien. Andernfalls kann das Gerät beschädigt werden oder in extremen Fällen Feuer fangen.

Öffnen und Schließen des Geräts (siehe "[4.2 Öffnen und Schließen des Geräts](#)" ▶ 7)



GEFAHR: STROMSCHLAGGEFAHR

Lassen Sie das Gerät NIEMALS unbeaufsichtigt, wenn die Wartungsabdeckung entfernt ist.



GEFAHR: STROMSCHLAGGEFAHR



GEFAHR: GEFAHR DURCH VERBRENNEN ODER VERBRÜHEN

Montieren des Innengeräts (siehe "[4.3 Montieren des Innengeräts](#)" ▶ 8)



WARNUNG

Das Verfahren für die Montage des Innengeräts MUSS den Anweisungen in dieser Anleitung entsprechen. Siehe "[4.3 Montieren des Innengeräts](#)" ▶ 8].

Installation der Rohrleitungen (siehe "[5 Installation der Leitungen](#)" ▶ 9)



GEFAHR: STROMSCHLAGGEFAHR

Während des Füllprozesses kann Wasser aus Leckagepunkten austreten und zu einem Stromschlag führen, wenn es mit spannungsführenden Teilen in Kontakt kommt.

- Machen Sie das Gerät vor dem Füllprozess energielos.
- Prüfen Sie nach der ersten Befüllung und vor dem Einschalten des Geräts über den Hauptschalter, ob alle elektrischen Teile und Anschlusspunkte trocken sind.



WARNUNG

Das Verfahren für die bauseitigen Rohrleitungen MUSS den Anweisungen in dieser Anleitung entsprechen. Siehe "[5 Installation der Leitungen](#)" ▶ 9].



WARNUNG

Die Auslassleitungen von den Druckentlastungsventilen MÜSSEN an einer sicheren und gut einsehbaren Stelle enden und dürfen keine Gefahr für in der Nähe befindliche Personen darstellen.



WARNUNG

- Auslassleitungen, Zwischenbehälter Ablassventile etc. MÜSSEN immer so installiert werden, dass sie nicht hin zu elektrischen Komponenten zeigen.
- Die vom Zwischenbehälter entfernte Auslassleitung MUSS an einer sicheren, gut einsehbaren Stelle enden und darf keine Gefahr für in der Nähe befindliche Personen darstellen.



WARNUNG

Installieren Sie die Gießwanne entfernt von elektrischen Geräten. **Mögliche Folge:** Stromschlag oder Brand.

Wenn der Frostschutz durch Glykol erfolgt:



WARNUNG

Aufgrund des Vorhandenseins von Glykol ist eine Korrosion des Systems möglich. Ungehemmtes Glykol wird unter der Einwirkung von Sauerstoff säurehaltig. Durch vorhandenes Kupfer und höheren Temperaturen kann dieser Prozess noch beschleunigt werden. Das säurehaltige, ungehemmte Glykol greift Metalloberflächen an und bildet galvanische Rostelemente, die dem System ernste Schäden zufügen können. Daher sind folgende Punkte zu beachten:

- die Wasseraufbereitung ist von einer qualifizierten Wasserfachkraft durchzuführen;
- die Auswahl von Glykol mit Korrosionshemmern, um säurehaltigen Verformungen durch die Oxidation von Glykol entgegenzuwirken;
- es darf kein Glykol für Automobile verwendet werden, da ihre Korrosionshemmer nur eine begrenzte Lebensdauer aufweisen und Silikate enthalten, die das System verunreinigen oder verstopfen können;
- galvanisierte Rohre dürfen NICHT in Glykolsystemen verwendet werden, da es zu einer Abscheidung bestimmter Komponenten in dem Glykol-Korrosionshemmer kommen kann;

Installation der elektrischen Leitungen (siehe **"6 Elektroinstallation" [p 15]**)



GEFAHR: STROMSCHLAGEGFAHR



WARNUNG

Die elektrischen Verkabelung MUSS gemäß den Instruktionen in diesem Handbuch erfolgen. Siehe **"6 Elektroinstallation" [p 15]**.



WARNUNG

- Alle Verkabelungen MÜSSEN von einem qualifizierten Elektriker durchgeführt werden und der gültigen Gesetzgebung entsprechen.
- Nehmen Sie die Elektroanschlüsse an festen Kabelleitungen vor.
- Alle bauseitig zu liefernden Komponenten und alle elektrischen Installationen MÜSSEN der gültigen Gesetzgebung entsprechen.



WARNUNG

Verwenden Sie für die Stromversorgungskabel IMMER ein mehradriges Kabel.



WARNUNG

- Eine fehlende oder falsche N-Phase in der Stromversorgung kann eine Beschädigung der Installation zur Folge haben.
- Herstellen der Erdung. Erden Sie das Gerät NICHT über ein Versorgungsrohr, einen Überspannungsableiter oder ein Telefon. Bei unzureichender Erdung besteht Stromschlaggefahr.
- Installieren Sie alle erforderlichen Sicherungen und Schutzschalter.
- Sichern Sie die elektrischen Leitungen mit Kabelbindern, so dass sie NICHT in Kontakt mit scharfen Kanten oder Rohrleitungen (dies gilt insbesondere für die Hochdruckseite) geraten.
- Verwenden Sie KEINE Drähte mit Verzweigungen, Litzendrähte, Verlängerungskabel oder Verbindungen einer Sternanordnung. Sie können zu Überhitzung, Stromschlag oder Bränden führen.
- Installieren Sie Keinen Phasenschieber-Kondensators, da dieses Gerät mit einem Inverter ausgestattet ist. Ein Phasenschieber-Kondensator verringert die Leistung und kann zu Unfällen führen.



WARNUNG

Die Reserveheizung MUSS über eine dedizierte Stromversorgung verfügen und MUSS durch die Sicherheitsmaßnahmen geschützt werden, die durch die entsprechende Gesetzgebung vorgegeben sind.



WARNUNG

Bei Beschädigungen des Stromversorgungskabels MUSS dieses vom Hersteller, dessen Vertreter oder einer entsprechend qualifizierten Fachkraft ausgewechselt werden, um Gefährdungsrisiken auszuschließen.



VORSICHT

Drücken Sie KEINE überflüssigen Kabellängen in das Gerät ein.



VORSICHT

Um zu gewährleisten, dass das Gerät vollständig geerdet ist, schließen Sie IMMER die Stromversorgung der Reserveheizung und das Erdungskabel an.



INFORMATION

Details zur Art und Nennwerten von Sicherungen und Hauptschaltern finden Sie in **"6 Elektroinstallation" [p 15]**.

Konfiguration (siehe **"7 Konfiguration" [p 28]**)



WARNUNG

Denken Sie daran, dass nach Durchführung der Desinfektion die Temperatur des Warmwassers, das aus einem Warmwasserhahn entnommen wird, so heiß ist, dass seine Temperatur dem Wert entspricht, der durch die bauseitige Einstellung [2-03] festgelegt ist.

Falls das Warmwasser aus dem Brauchwasserspeicher so heiß sein könnte, dass für Menschen Verbrühungsgefahr besteht, sollte ein Mischventil (bauseitig zu liefern) am Auslass des Brauchwasserspeichers installiert werden. Dieses Mischventil sollte dann dafür sorgen, dass die Temperatur des aus dem Warmwasserhahn entnommenen Wassers niemals höher sein kann als eine vorher eingestellte Maximaltemperatur. Die Maximaltemperatur muss gemäß der gültigen Gesetzgebung festgelegt werden.

3 Über die Verpackung

VORSICHT

Die Einstellungen für die Desinfektionsfunktion MÜSSEN vom Monteur gemäß der gültigen Gesetzgebung festgelegt werden.

VORSICHT

Stellen Sie sicher, dass die Startzeit der Desinfektionsfunktion [5.7.3] mit festgelegter Dauer [5.7.5] NICHT durch einen möglichen Brauchwasserbedarf unterbrochen wird.

Inbetriebnahme (siehe "8 Inbetriebnahme" ▶ 38]

WARNUNG

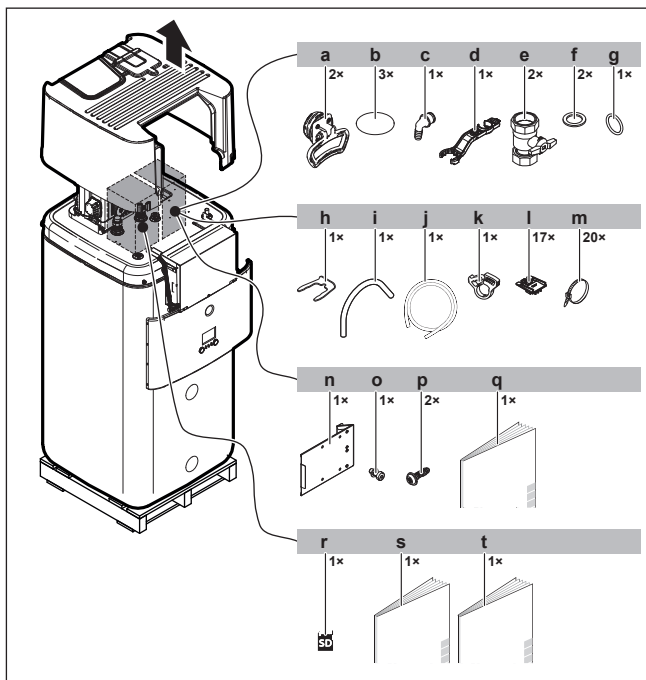
Das Verfahren für die Inbetriebnahme MUSS den Anweisungen in dieser Anleitung entsprechen. Siehe "8 Inbetriebnahme" ▶ 38].

3 Über die Verpackung

3.1 Innengerät

- Das Gerät MUSS bei Anlieferung auf Beschädigungen überprüft werden. Jegliche Beschädigungen MÜSSEN unverzüglich dem Schadensbearbeiter der Spedition mitgeteilt werden.
- Bringen Sie das verpackte Gerät so nahe wie möglich an den endgültigen Aufstellungsort, um eine Beschädigung während des Transports zu vermeiden.
- Nehmen Sie die Inneneinheit aus der Verpackung. Beachten Sie dazu die Instruktionen in der entsprechenden Anleitung.

3.1.1 So entfernen Sie das Zubehör vom Innengerät



- a Griffe (nur für den Transport erforderlich)
- b Gewindeabdeckung
- c Überlaufanschluss
- d Schlüssel für die Baugruppe
- e Absperrventil
- f Flachdichtung
- g O-Ring
- h Sicherungsklemme
- i Entlüftungsschlauch
- j Ablaufwannenschlauch

- k Ablaufwannen-Schlauchklemme
- l Kabelfixierung zur Zugentlastung
- m Kabelbinder
- n Schaltkasten-Metalleinsatz
- o Schraube für Schaltkasten-Metalleinsatz
- p Schrauben der oberen Abdeckung
- q Allgemeine Sicherheitsvorkehrungen
- r WLAN-Karte
- s Installationsanleitung für das Innengerät
- t Betriebsanleitung

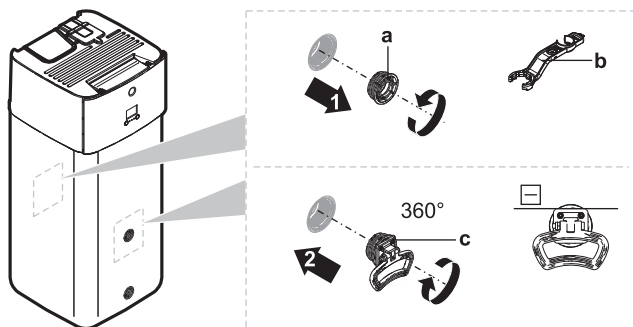
3.1.2 So bewegen Sie das Innengerät

Verwenden Sie die Griffe an der Rück- und Vorderseite, um das Gerät zu tragen.

HINWEIS

Solange der Speicher leer ist, ist das Innengerät kopflastig. Sichern Sie das Gerät entsprechend und transportieren Sie es nur mithilfe der Griffe.

Wenn die optionale Reserveheizung (EKECBU*) installiert ist, lesen Sie in der Installationsanleitung der Reserveheizung nach.



- a Schraubkappe
- b Schlüssel für die Baugruppe
- c Griff

- Öffnen Sie die Schraubkappen an der Vorder- und Rückseite des Speichers.
- Bringen Sie die Griffe horizontal an und drehen Sie sie um 360°.
- Verwenden Sie die Griffe, um das Gerät zu tragen.
- Entfernen Sie nach dem Tragen des Geräts die Griffe, schrauben Sie die Schraubkappen wieder an und setzen Sie die Gewindeabdeckungen auf die Kappen.

4 Installation des Geräts

4.1 Den Ort der Installation vorbereiten

4.1.1 Anforderungen an den Installationsort des Innengeräts

- Das Innengerät ist nur für die Inneninstallation und für die folgenden Umgebungstemperaturen konzipiert:
 - Raumheizungsbetrieb: 5~30°C
 - Raumkühlungsbetrieb: 5~35°C
 - Brauchwasserproduktion: 5~35°C. Wenn der EKECBUAF6V installiert ist, ist die Umgebungstemperatur auf 5~32°C beschränkt.

INFORMATION

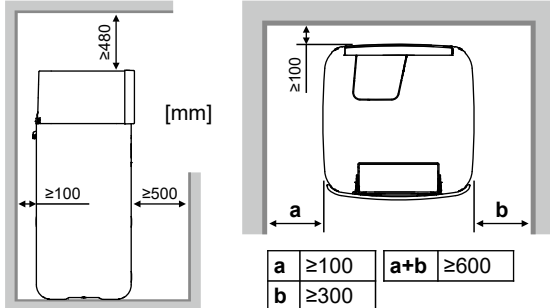
Das Kühlen ist nur im Fall von umkehrbaren Modellen zutreffend.

- Beachten Sie folgende Hinweise bezüglich der Abstände bei der Installation:



VORSICHT

Installieren Sie das Innengerät mit einem Mindestabstand von 1 m von anderen Wärmequellen (>80°C) (z. B. elektrischen Heizgeräten, Ölheizungen, Kamin) und brennbaren Materialien. Andernfalls kann das Gerät beschädigt werden oder in extremen Fällen Feuer fangen.



INFORMATION

Die Wartbarkeit kann beeinträchtigt sein, wenn die angegebenen Freiräume nicht eingehalten werden.



INFORMATION

Wenn Sie über eingeschränkten Platz für die Installation verfügen, führen Sie folgende Schritte durch, bevor Sie das Gerät in seiner endgültigen Position installieren: "4.3.2 So schließen Sie den Ablaufschlauch an den Ablauf an" [► 8].

- Beachten Sie folgende Hinweise bezüglich der Maße:

Maximale Höhendifferenz zwischen Innen- und Außengerät	10 m
Maximale Gesamt-Wasserrohrlänge	50 m ^(a)

^(a) Die genaue Wasserleitungslänge kann mit dem Hydronic Piping Calculation Tool berechnet werden. Das Hydronic Piping Calculation Tool ist Teil von Heating Solutions Navigator, das Sie unter <https://professional.standbyme.daikin.eu> finden. Wenden Sie sich an Ihren Händler, wenn Sie keinen Zugang zu Heating Solutions Navigator haben.

4.2 Öffnen und Schließen des Geräts

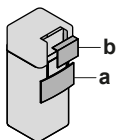
4.2.1 So öffnen Sie das Innengerät



HINWEIS

Die obere Abdeckung kann nur abgenommen werden, wenn der Schaltkasten abgesenkt wird.

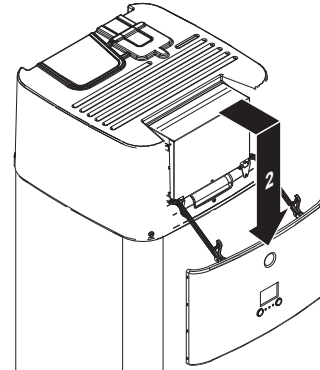
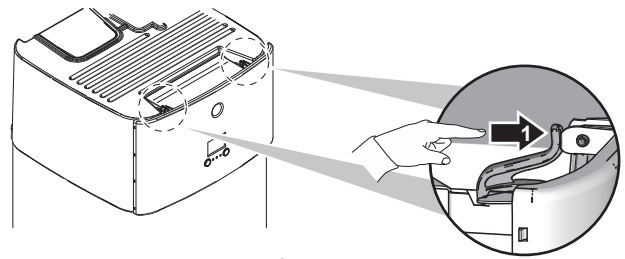
Übersicht



- a Bedieneinheit-Blende
- b Schaltkastenabdeckung

Öffnen

- Entfernen Sie die Blende der Bedieneinheit. Öffnen Sie die Scharniere an der Oberseite und schieben Sie die Bedieneinheit-Blende nach unten.



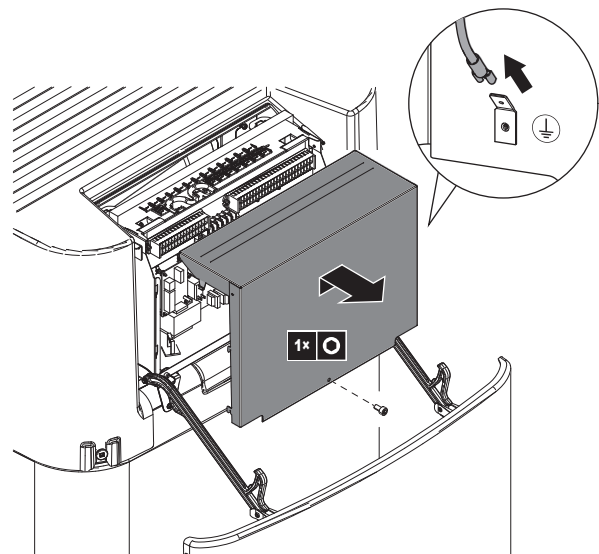
- Entfernen Sie die Schaltkastenabdeckung.



HINWEIS

Achten Sie darauf, dass Sie die Schaumdichtung des Schaltkastens NICHT beschädigen oder entfernen.

- Trennen Sie den Erdleiter von der oberen Abdeckung des Schaltkastens.



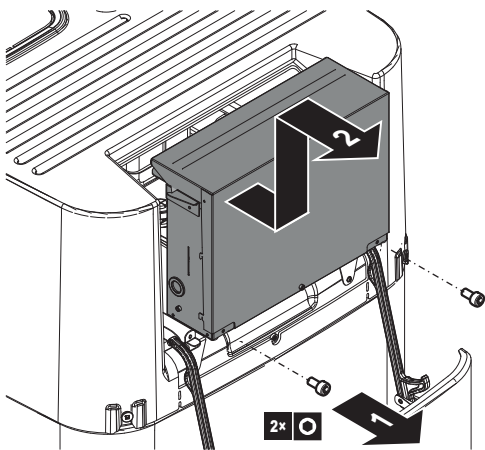
4.2.2 So senken Sie den Schaltkasten des Innengeräts ab und entfernen die obere Abdeckung

Während der Montage benötigen Sie Zugang zum Inneren des Innengeräts. Senken Sie für einen einfacheren Zugang auf die Vorderseite den Schaltkasten am Gerät wie folgt ab:

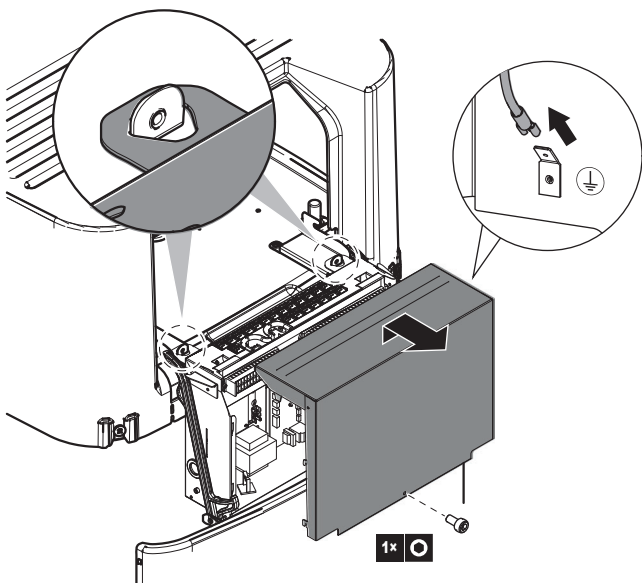
Voraussetzung: Die Blende des Raumbdienmoduls wurde entfernt.

- Lösen Sie die Schrauben.
- Heben Sie den Schaltkasten an.

4 Installation des Geräts



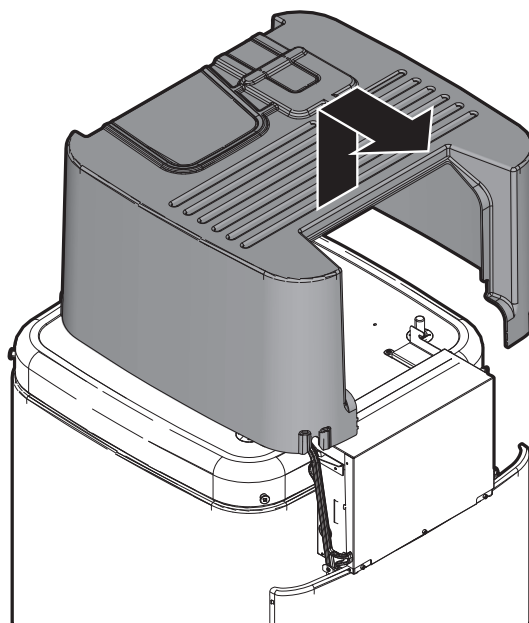
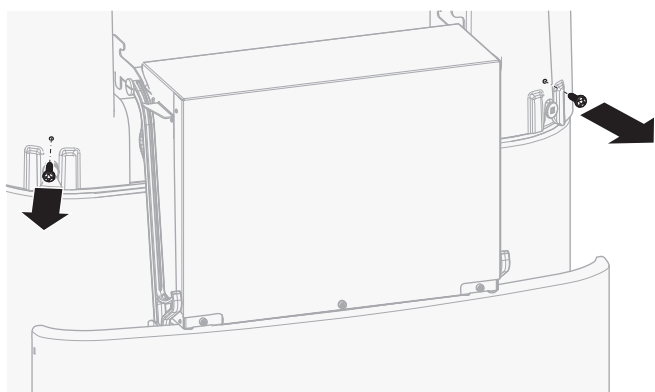
3 Senken Sie den Schaltkasten ab.



4 Wenn der Schaltkasten geöffnet wird: Trennen Sie den Erdleiter von der oberen Abdeckung des Schaltkastens.

5 Entfernen Sie bei Bedarf die obere Abdeckung. Dies ist in den folgenden Fällen notwendig:

- Anschließen der Wasserleitungen
- Anschließen des BIV- oder DB-Satzes
- Anschließen der Reserveheizung



4.2.3 So schließen Sie das Innengerät

- 1 Schließen Sie den Erdleiter wieder an die obere Abdeckung des Schaltkastens an.
- 2 Schließen Sie die Abdeckung des Schaltkastens.
- 3 Bringen Sie die obere Abdeckung wieder an.
- 4 Überprüfen Sie, ob die obere Abdeckung korrekt sitzt.
- 5 Drehen Sie die Schrauben der oberen Abdeckung ein, um sie zu sichern.
- 6 Positionieren Sie den Schaltkasten wieder.
- 7 Bringen Sie die Blende der Bedieneinheit wieder an.



HINWEIS

Achten Sie beim Schließen des Innengeräts darauf, das Anzugsdrehmoment von 4,1 N·m NICHT zu überschreiten.

4.3 Montieren des Innengeräts

4.3.1 So installieren Sie das Innengerät

- 1 Heben Sie das Innengerät von der Palette herunter und stellen Sie es auf den Boden. Beachten Sie auch ["3.1.2 So bewegen Sie das Innengerät"](#) [▶ 6].
- 2 Schließen Sie den Ablaufschlauch an den Ablauf an. Siehe ["4.3.2 So schließen Sie den Ablaufschlauch an den Ablauf an"](#) [▶ 8].
- 3 Schieben Sie das Innengerät an den vorgesehenen Aufstellungsort.



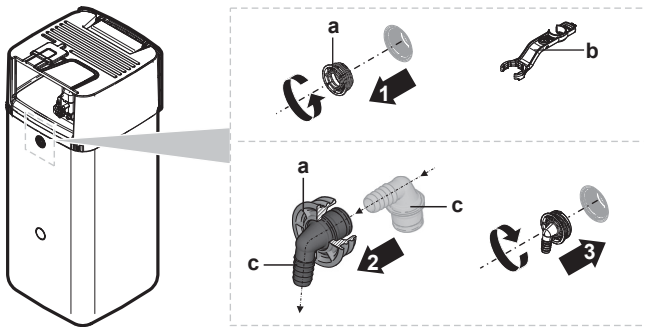
HINWEIS

Waagerechte. Achten Sie darauf, dass das Gerät eben aufgestellt ist.

4.3.2 So schließen Sie den Ablaufschlauch an den Ablauf an

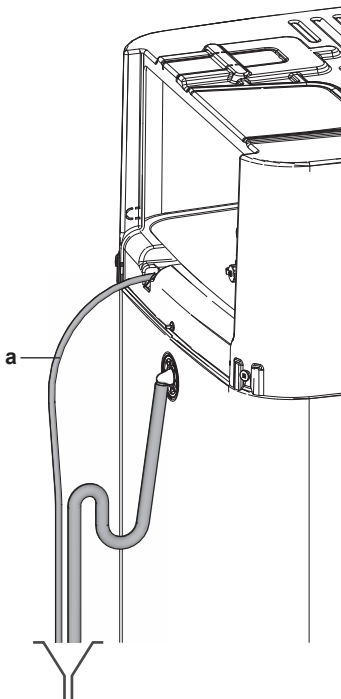
Überlaufwasser aus dem Wasserspeicher sowie Wasser, das sich in der Ablaufwanne sammelt, muss abgelassen werden. Sie müssen die Ablaufschläuche an einen geeigneten Ablauf gemäß der geltenden Gesetzgebung anschließen.

- 1 Öffnen Sie die Schraubkappe.



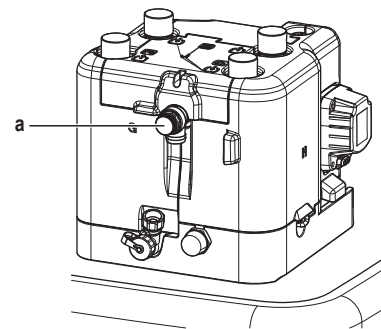
- a Schraubkappe
- b Schlüssel für die Baugruppe
- c Überlaufanschluss

- 2 Führen Sie den Überlaufanschluss in die Schraubkappe ein.
- 3 Bringen Sie den Überlaufanschluss an.
- 4 Bringen Sie einen Abflussschlauch an den Überlaufanschluss an.
- 5 Schließen Sie den Abflussschlauch an einen geeigneten Ablauf an. Stellen Sie sicher, dass das Wasser durch den Abflussschlauch fließen kann. Stellen Sie sicher, dass der Wasserpegel nicht weiter als bis zum Überlauf ansteigen kann.
- 6 Schließen Sie den Ablaufwannenschlauch an den Ablaufwannenanschluss und an einen geeigneten Ablauf an.



- a Ablaufwannenschlauch

- 7 Schließen Sie das Druckentlastungsventil in Einklang mit der geltenden Gesetzgebung an einen geeigneten Ablauf an. Stellen Sie sicher, dass Dampf oder Wasser, die austreten könnten, auf frostgeschützte, sichere und erkennbare Weise abgeleitet werden.



- a Druckentlastungsventil

5 Installation der Leitungen

5.1 Vorbereiten der Wasserleitungen



HINWEIS

Stellen Sie im Fall von Kunststoffrohren sicher, dass sie vollständig sauerstoffdiffusionsdicht gemäß DIN 4726 sind. Die Diffusion von Sauerstoff in die Rohrleitung kann zu einer übermäßigen Korrosion führen.



HINWEIS

Anforderungen an den Wasserkreislauf. Stellen Sie sicher, dass Sie die Anforderungen an den Wasserdruck und die Wassertemperatur einhalten, die im Folgenden aufgeführt sind. Weitere Anforderungen an den Wasserkreislauf finden Sie im Referenzhandbuch für den Monteur.

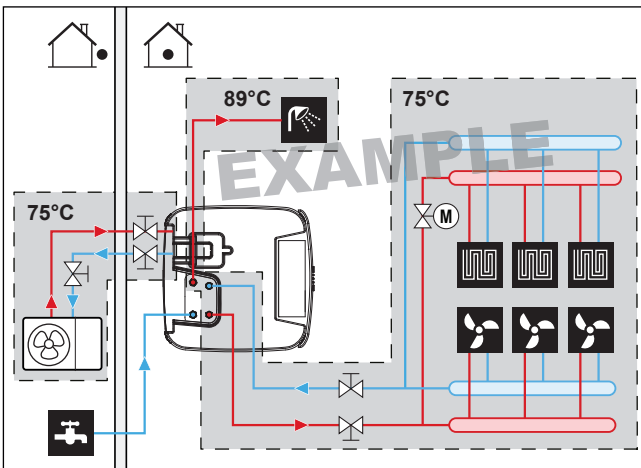
- **Wasserdruck – Raumheizungs-/Raumkühlungskreislauf.** Der maximale Wasserdruck beträgt 3 bar (=0,3 MPa). Bringen Sie im Wasserkreislauf geeignete Sicherheitsvorrichtungen an, um zu gewährleisten, dass der maximale Druck NICHT überschritten wird. Der minimale Wasserdruck für den Betrieb liegt bei 1 bar (=0,1 MPa).
- **Wasserdruck – Brauchwasser.** Der maximale Wasserdruck beträgt 10 bar. Bringen Sie im Brauchwasserkreislauf geeignete Sicherheitsvorrichtungen an, um zu gewährleisten, dass der maximale Druck NICHT überschritten wird. Der minimale Wasserdruck für den Betrieb liegt bei 1 Bar.
- **Wasserdruck – Speicher.** Das Wasser im Speicher steht nicht unter Druck. Daher muss jährlich eine visuelle Prüfung des Wasserstands im Speicher durchgeführt werden.
- **Wassertemperatur.** Alle installierten Rohrleitungen und das Rohrleitungszubehör (Ventil, Anschlüsse usw.) MÜSSEN den folgenden Temperaturen standhalten können:



INFORMATION

Die folgende Abbildung ist ein Beispiel und entspricht möglicherweise NICHT Ihrem Systemlayout.

5 Installation der Leitungen



• **Speicher – Wasserqualität.** Folgende Mindestanforderungen gelten für die Qualität des Wassers, mit dem der Speicher gefüllt wird:

- Wasserhärte (Kalzium und Magnesium, berechnet als Kalk): ≤ 3 mmol/l
- Leitfähigkeit: ≤ 1500 (ideal: ≤ 100) $\mu\text{S/cm}$
- Chlorid: ≤ 250 mg/l
- Sulfat: ≤ 250 mg/l
- pH-Wert: 6,5~8,5

Bei Eigenschaften, die von den Mindestanforderungen abweichen, müssen geeignete Aufbereitungsmaßnahmen unternommen werden.

5.1.1 Prüfen der Wassermenge und der Durchflussmenge

So stellen Sie sicher, dass das Gerät ordnungsgemäß funktioniert:

- Sie **MÜSSEN** das minimale Wasservolumen und die minimale Durchflussmenge überprüfen.

Minimales Wasservolumen

Prüfen Sie, ob die Gesamtwassermenge der Installation mindestens 25 Liter beträgt, das interne Wasservolumen des Außengeräts **NICHT** eingeschlossen.

Minimale Durchflussmenge

Prüfen Sie, ob die minimale Durchflussmenge in der Anlage unter allen Bedingungen gewährleistet ist.

Minimal erforderliche Durchflussmenge

25 l/min

! HINWEIS

Falls Glykol zum Wasserkreislauf hinzugefügt wurde und die Temperatur des Wasserkreislaufs niedrig ist, wird die Durchflussmenge **NICHT** an der Bedieneinheit angezeigt. In diesem Fall kann die minimale Durchflussmenge mit Hilfe des Pumpentests überprüft werden (überprüfen Sie, dass die Bedieneinheit **NICHT** den Fehler 7H anzeigt).

! HINWEIS

Wenn die Zirkulation in allen oder bestimmten Raumheizungskreisläufen über ferngesteuerte Ventile geregelt wird, ist es wichtig, dass diese minimale Durchflussmenge auch dann gewährleistet ist, wenn alle Ventile geschlossen sind. Falls die minimale Durchflussmenge nicht erreicht werden kann, wird der Flussfehler 7H ausgegeben (kein Heizen oder Betrieb).

Weitere Informationen finden Sie im Monteur-Referenzhandbuch.

Siehe empfohlenes Verfahren wie unter "8.2 Checkliste während der Inbetriebnahme" [p. 38] beschrieben.

5.2 Anschließen der Wasserleitungen

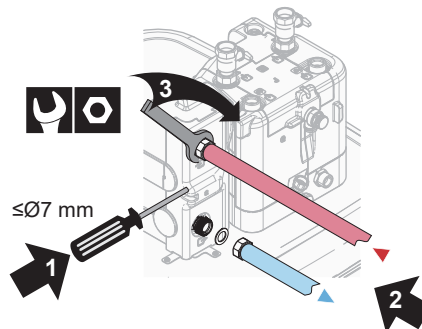
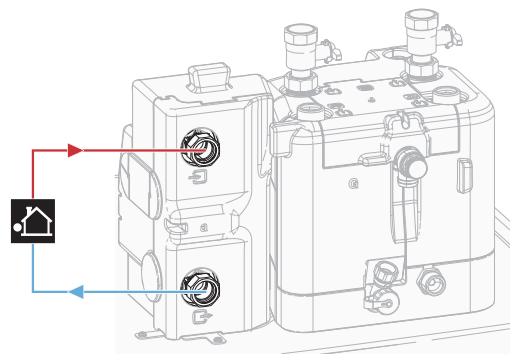
5.2.1 So schließen Sie die Wasserleitungen an

! HINWEIS

Verwenden Sie **KEINE** übermäßige Kraft, wenn Sie die bauseitigen Leitungen anschließen, und stellen Sie sicher, dass die Leitung ordnungsgemäß ausgerichtet ist. Eine Verformung von Rohrleitungen kann zu einer Fehlfunktion des Geräts führen.

- 1 Schließen Sie die bauseitige Rohrleitung des Außengeräts an die Wasseranschlussrohre des Innengeräts an.

Überschreiten Sie **NICHT** das maximale Anzugsdrehmoment (Gewindegröße 1", 25-30 N·m). Um Schäden zu vermeiden, sollten Sie mit einem geeigneten Werkzeug den notwendigen Gegendrehmoment anwenden.

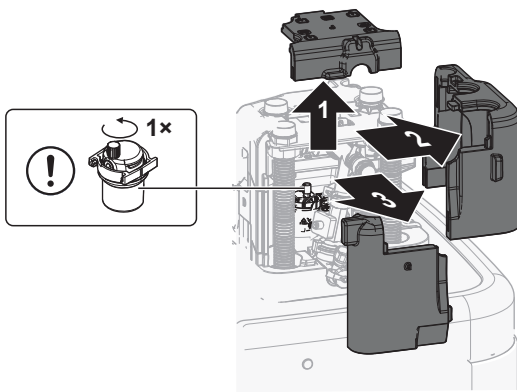


- 2 Entfernen Sie die thermische Isolierung des Hydraulikblocks. Öffnen Sie das Entlüftungsventil an der Pumpe um eine Umdrehung. Bringen Sie danach die thermische Isolierung wieder am Hydraulikblock an.

! HINWEIS

Die thermische Isolierung kann leicht beschädigt werden, wenn **NICHT** korrekt damit umgegangen wird.

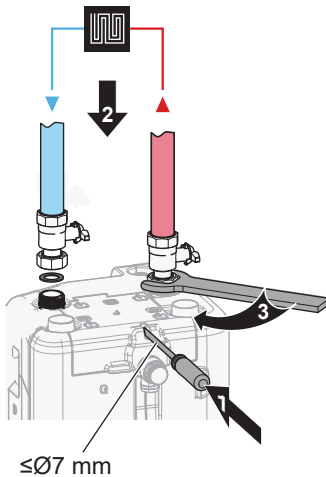
- Entfernen Sie Teile **NUR** in der Reihenfolge und Richtung, die hier angegeben sind,
- wenden Sie **KEINE** übermäßige Kraft an,
- verwenden Sie **KEINE** Werkzeuge,
- bringen Sie die thermische Isolierung in umgekehrter Reihenfolge wieder an.



3 Schließen Sie die Absperrventile über die Flachdichtungen (Zubehörbeutel) an die Raumheizung/-kühlungswasserrohre des Innengeräts an.

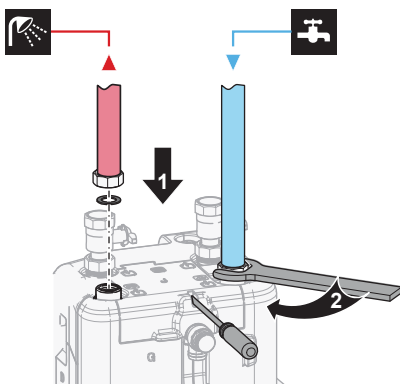
4 Schließen Sie die bauseitigen Raumheizung/-kühlungsleitungen mit einer Dichtung an die Absperrventile an.

Überschreiten Sie NICHT das maximale Anzugsdrehmoment (Gewindegröße 1", 25-30 N•m). Um Schäden zu vermeiden, sollten Sie mit einem geeigneten Werkzeug den notwendigen Gegendrehmoment anwenden.



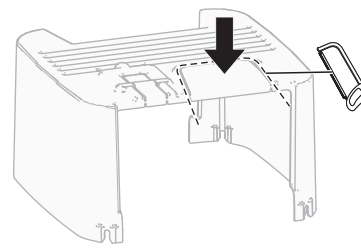
5 Schließen Sie die Wassereinlass- und -auslassrohre für Brauchwasser an das Innengerät an.

Überschreiten Sie NICHT das maximale Anzugsdrehmoment (Gewindegröße 1", 25-30 N•m). Um Schäden zu vermeiden, sollten Sie mit einem geeigneten Werkzeug den notwendigen Gegendrehmoment anwenden.



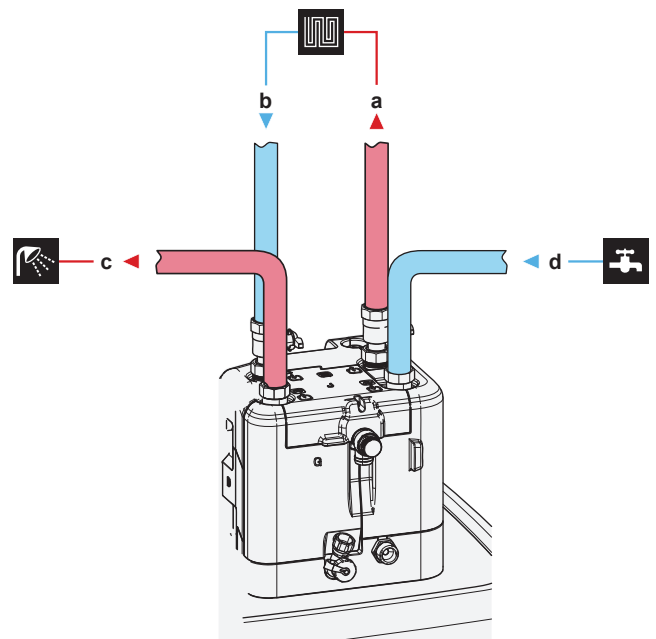
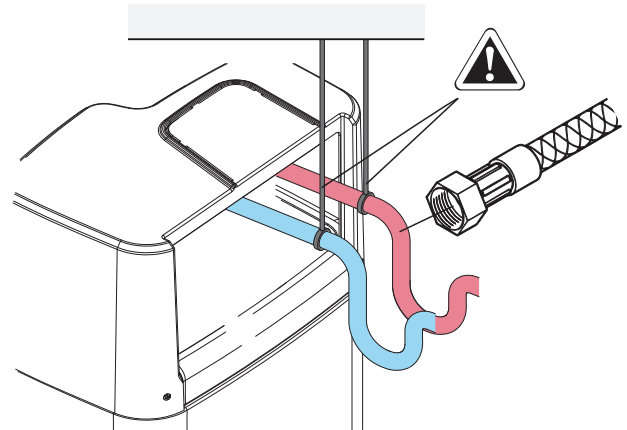
6 Schneiden Sie die obere Abdeckung auf.

Wenn die Raumheizung/-kühlung oder die Brauchwasserrohre nach oben zeigen, muss die obere Abdeckung entlang der Perforation mit einem geeigneten Werkzeug aufgeschnitten werden.



7 Stützen Sie die Wasserleitungen ab.

Für nach hinten gerichtete Anschlüsse: Stützen Sie Hydraulikleitungen gemäß den räumlichen Bedingungen auf geeignete Weise ab. Dies gilt für alle Wasserleitungen.



- a WASSERAUSLASS für Raumheizung/Kühlen (Schraubverbindung, 1")
- b WASSEREINLASS für Raumheizung/Kühlen (Schraubverbindung, 1")
- c Brauchwasserauslass (Schraubverbindung, 1")
- d Kaltwassereinlass für Kalt-Brauchwasser (Kaltwasserzulauf) (Schraubverbindung, 1")

! HINWEIS

Es wird empfohlen, Absperrventile an den Wasserein- und -auslässen der Raumheizung/-kühlung sowie an den Kalt-Brauchwasser-Einlässen und den Warm-Brauchwasser-Auslässen zu installieren. Diese Absperrventile sind bauseitig zu liefern.

5 Installation der Leitungen



HINWEIS

Installieren Sie Entlüftungsventile an allen lokalen hochgelegenen Punkten.

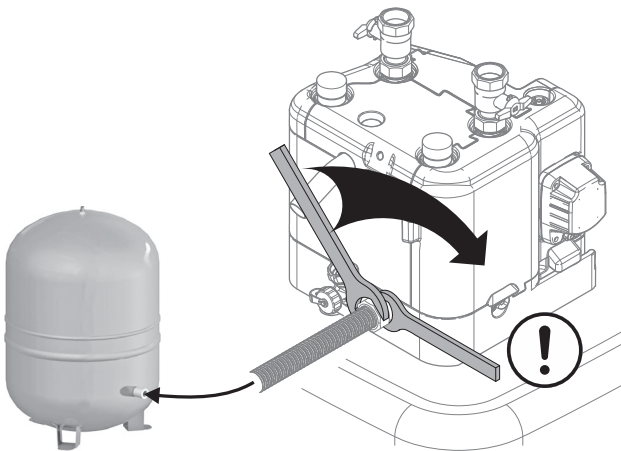


HINWEIS

Ein Druckentlastungsventil (bauseitig zu liefern) mit einem Öffnungsdruck von maximal 10 Bar (=1 MPa) muss am Anschluss für den Kaltwassereinlass entsprechend der geltenden Vorschriften installiert werden.

5.2.2 So schließen Sie einen Druckbehälter an

- 1 Schließen Sie einen ausreichend dimensionierten und voreingestellten Druckbehälter für das Heizsystem an. Zwischen dem Wärmegenerator und dem Sicherheitsventil liegen möglicherweise keine hydraulischen Blockierelemente vor.
- 2 Positionieren Sie den Druckbehälter an einem leicht zugänglichen Ort (Wartung, Austausch von Teilen).



5.2.3 So füllen Sie das Heizungssystem

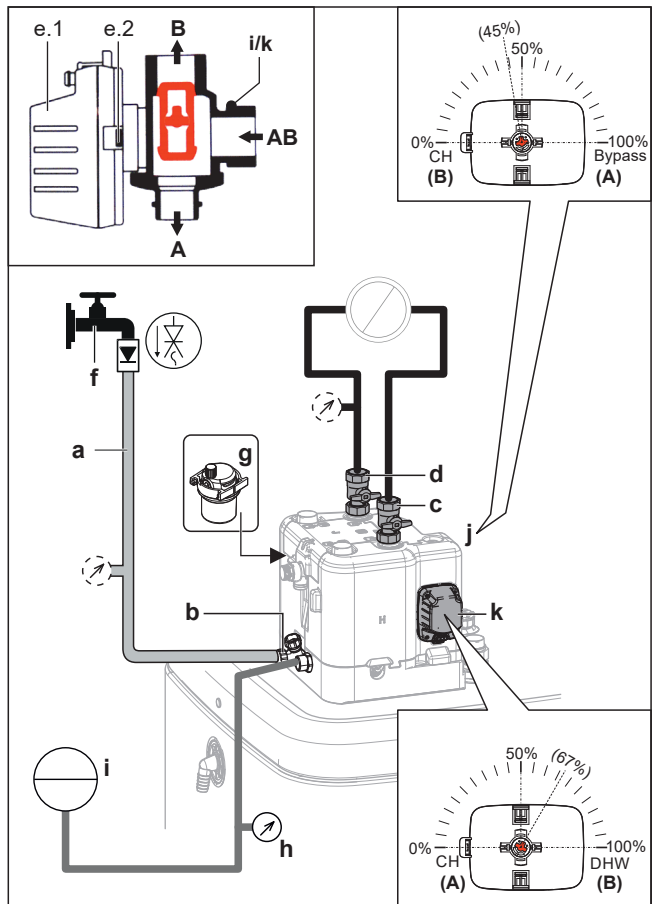


GEFAHR: STROMSCHLAGGEFAHR

Während des Füllprozesses kann Wasser aus Leckagepunkten austreten und zu einem Stromschlag führen, wenn es mit spannungsführenden Teilen in Kontakt kommt.

- Machen Sie das Gerät vor dem Füllprozess energielos.
- Prüfen Sie nach der ersten Befüllung und vor dem Einschalten des Geräts über den Hauptschalter, ob alle elektrischen Teile und Anschlusspunkte trocken sind.

- 1 Schließen Sie einen Schlauch mit einem Rückschlagventil (1/2") und ein externes Manometer (bauseitig zu liefern) an einen Wasserhahn und an das Füll- und Ablassventil an. Sichern Sie den Schlauch gegen Abrutschen.



- a Schlauch mit einem Rückschlagventil (1/2") und einem externen Manometer (bauseitig zu liefern)
- b Füll- und Ablassventil
- c Wasserauslass für Raumheizung/-kühlung
- d Wassereinlass für Raumheizung/-kühlung
- e.1 Ventilmotor
- e.2 Ventilmotor-Verriegelung
- f Wasserhahn
- g Ventil für automatische Entlüftung
- h Druckmesser (bauseitig zu liefern)
- i Druckbehälter (bauseitig zu liefern)
- j Bypass-Ventil
- k Speicherventil

- 2 Bereiten Sie das Entlüften gemäß den Anweisungen vor (siehe "8.2.2 So führen Sie eine Entlüftung durch" ▶ 39)].
- 3 Öffnen Sie den Wasserhahn.
- 4 Öffnen Sie das Füll- und Ablassventil und überwachen Sie das Manometer.
- 5 Füllen Sie das System mit Wasser, bis das externe Manometer zeigt, dass der Systemzieldruck erreicht ist (Systemhöhe +2 m; 1 m Wassersäule=0,1 bar). Stellen Sie sicher, dass sich das Druckentlastungsventil nicht öffnet.
- 6 Schließen Sie die manuellen Entlüftungsventile, sobald blasenfreies Wasser austritt.
- 7 Schließen Sie den Wasserhahn. Halten Sie das Füll- und Ablassventil geöffnet, für den Fall, dass der Füllprozess nach dem Entlüften des Systems wiederholt werden muss. Siehe "8.2.2 So führen Sie eine Entlüftung durch" ▶ 39)].
- 8 Schließen Sie das Füll- und Ablassventil und entfernen Sie den Schlauch mit dem Rückschlagventil erst, nachdem Sie die Entlüftung durchgeführt haben und das System vollständig gefüllt ist.

5.2.4 So schützen Sie den Wasserkreislauf vor dem Einfrieren

Informationen zum Frostschutz

Das System kann durch Frost beschädigt werden. Um die hydraulischen Komponenten vor dem Einfrieren zu schützen, ist die Software mit speziellen Frostschutzfunktionen ausgestattet, wie dem Wasserrohr-Frostschutz und dem Ablaufschutz (siehe Referenzhandbuch für den Monteur). Hierzu zählt die Aktivierung der Pumpe bei niedrigen Temperaturen.

Bei einem Stromausfall können diese Funktionen jedoch keinen Schutz gewährleisten.

Führen Sie einen der folgenden Schritte durch, um den Wasserkreislauf vor dem Einfrieren zu schützen.

- Fügen Sie Glykol zum Wasser hinzu. Glykol senkt den Gefrierpunkt des Wassers.
- Installieren Sie Frostschutzventile. Frostschutzventile lassen das Wasser aus dem System ab, bevor es einfrieren kann. Isolieren Sie die Frostschutzventile ähnlich wie die Wasserleitungen, isolieren Sie aber NICHT die Ein- und Auslässe (Austritte) dieser Ventile.



HINWEIS

Wenn Sie Glykol zum Wasser hinzufügen, installieren Sie KEINE Frostschutzventile. **Mögliche Folge:** Glykol tritt aus den Frostschutz-Ventilen aus.

Frostschutz durch Glykol

Informationen zum Frostschutz durch Glykol

Das Hinzufügen von Glykol zum Wasser senkt den Gefrierpunkt des Wassers.



WARNUNG

Aufgrund des Vorhandenseins von Glykol ist eine Korrosion des Systems möglich. Ungehemmtes Glykol wird unter der Einwirkung von Sauerstoff säurehaltig. Durch vorhandenes Kupfer und höheren Temperaturen kann dieser Prozess noch beschleunigt werden. Das säurehaltige, ungehemmte Glykol greift Metalloberflächen an und bildet galvanische Rostelemente, die dem System ernste Schäden zufügen können. Daher sind folgende Punkte zu beachten:

- die Wasseraufbereitung ist von einer qualifizierten Wasserfachkraft durchzuführen;
- die Auswahl von Glykol mit Korrosionshemmern, um säurehaltigen Verformungen durch die Oxidation von Glykol entgegenzuwirken;
- es darf kein Glykol für Automobile verwendet werden, da ihre Korrosionshemmer nur eine begrenzte Lebensdauer aufweisen und Silikate enthalten, die das System verunreinigen oder verstopfen können;
- galvanisierte Rohre dürfen NICHT in Glykolsystemen verwendet werden, da es zu einer Abscheidung bestimmter Komponenten in dem Glykol-Korrosionshemmer kommen kann;



HINWEIS

Glykol absorbiert Wasser aus seiner Umgebung. Fügen Sie daher KEIN Glykol hinzu, das Luft ausgesetzt war. Wenn Sie den Glykolbehälter nicht mit der Kappe verschließen, nimmt die Konzentration von Wasser zu. Die Glykolkonzentration ist dann niedriger als angenommen. Folglich können die hydraulischen Komponenten einfrieren. Ergreifen Sie vorbeugende Maßnahmen, um so weit wie möglich zu vermeiden, dass das Glykol der Luft ausgesetzt wird.



HINWEIS

Verwenden Sie NUR Propylenglykol, der die erforderlichen Hemmstoffe enthält, klassifiziert als Kategorie III gemäß EN1717.

Erforderliche Glykolkonzentration

Die erforderliche Glykol-Konzentration hängt von der niedrigsten zu erwartenden Außentemperatur ab und davon, ob Sie das System vor Platzen oder Einfrieren schützen möchten. Um das System vor dem Einfrieren zu schützen, ist mehr Glykol erforderlich.

Fügen Sie Glykol gemäß der folgenden Tabelle hinzu.

Niedrigste erwartete Außentemperatur	Schutz vor Platzen	Schutz vor Einfrieren
-5°C	10%	15%
-10°C	15%	25%
-15°C	20%	35%
-20°C	25%	—
-25°C	30%	—
-30°C	35%	—



INFORMATION

- Schutz vor Platzen: Das Glykol schützt die Rohrleitungen vor dem Platzen, jedoch NICHT die Flüssigkeit in den Rohrleitungen vor dem Einfrieren.
- Schutz vor Einfrieren: Das Glykol schützt die Flüssigkeit in den Rohrleitungen vor dem Einfrieren.



HINWEIS

- Die erforderliche Konzentration kann abhängig vom Glykoltyp variieren. Vergleichen Sie IMMER die Anforderungen in der Tabelle oben mit den vom Glykolhersteller angegebenen technischen Daten. Erfüllen Sie erforderlichenfalls die vom Glykolhersteller festgelegten Anforderungen.
- Die Konzentration des hinzugefügten Glykols darf 35% NIEMALS überschreiten.
- Wenn die Flüssigkeit im System gefroren ist, kann die Pumpe NICHT starten. Beachten Sie, dass die Flüssigkeit im System weiterhin einfrieren kann, wenn Sie das System nur vor dem Platzen schützen.
- Wenn innerhalb des Systems das Wasser still steht, kann es leicht einfrieren und damit das System beschädigen.

Glykol-Einstellung



HINWEIS

Wenn Glykol im System vorhanden ist, muss die Einstellung [E-0D] auf 1 gesetzt sein. Wenn die Glykoleinstellung NICHT korrekt ist, kann die Flüssigkeit in der Rohrleitung einfrieren.

Frostschutz durch Frostschutzventile

Informationen zu Frostschutzventilen

Wenn dem Wasser kein Glykol zugesetzt wird, können Sie Frostschutzventile verwenden, um das Wasser aus dem System abzulassen, bevor es einfriert.

- Installieren Sie die Frostschutzventile (bauseitig zu liefern) am tiefsten Punkt der bauseitigen Rohrleitungen.
- Öffner-Ventile (im Innenbereich in der Nähe der Rohrleitungseintritts-/austrittspunkte) können verhindern, dass das gesamte Wasser der Innenrohrleitungen abgelassen wird, wenn die Frostschutzventile geöffnet werden.

5 Installation der Leitungen

! HINWEIS

Wenn Frostschutzventile installiert sind, stellen Sie den Mindest-Kühlsollwert (Standard=7°C) auf mindestens 2°C über der maximalen Öffnungstemperatur des Frostschutzventils ein. Ist der Wert niedriger, können die Frostschutzventile während des Kühlbetriebs geöffnet werden.

Weitere Informationen finden Sie im Monteur-Referenzhandbuch.

5.2.5 So füllen Sie den Wärmetauscher im Speicher auf

Der folgende Wärmetauscher muss mit Wasser gefüllt werden, bevor der Speicher gefüllt werden kann:

- Brauchwasser-Wärmetauscher

! HINWEIS

Verwenden Sie ein bauseitig zu lieferndes Füll-Kit, um den Brauchwasser-Wärmetauscher zu füllen. Stellen Sie sicher, dass Sie die gültige Gesetzgebung einhalten.

- 1 Öffnen Sie das Absperrventil für die Kaltwasserzufuhr.
 - 2 Öffnen Sie alle Heißwasserhähne im System, um sicherzustellen, dass der Hahnwasserfluss so hoch wie möglich ist.
 - 3 Halten Sie die Heißwasserhähne offen und lassen Sie die Kaltwasserzufuhr laufen, bis keine Luft mehr über die Hähne entweicht.
 - 4 Überprüfen Sie das System auf Undichtigkeiten.
- Der Bivalent-Wärmetauscher (nur bei bestimmten Modellen)
- 5 Füllen Sie den Bivalent-Wärmetauscher mit Wasser, indem Sie einen Anschluss zum Bivalent-Heizkreislauf herstellen. Wenn der Bivalent-Heizkreislauf erst später installiert wird, füllen Sie den Bivalent-Wärmetauscher mit einem Füllschlauch, bis Wasser aus beiden Anschlüssen austritt.
 - 6 Führen Sie eine Entlüftung des Bivalent-Heizungskreislaufs durch.
 - 7 Überprüfen Sie das System auf Undichtigkeiten.

5.2.6 So füllen Sie den Speicher

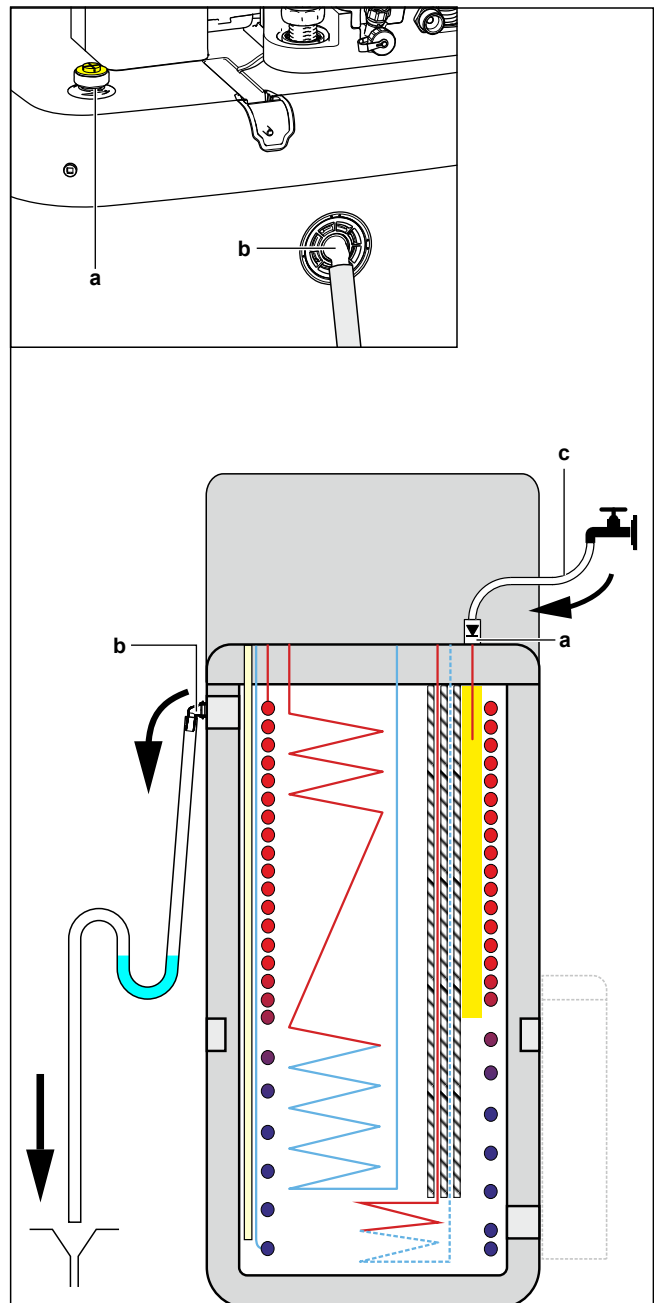
! HINWEIS

Bevor der Speicher gefüllt werden kann, muss der Wärmetauscher im Speicher gefüllt werden. Beachten Sie dazu die vorherigen Kapitel.

Füllen Sie den Speicher mit einem Wasserdruck <6 bar und einer Flussgeschwindigkeit <15 l/Min.

Ohne installiertes Drain-Back-Solar-Kit (optional)

- 1 Schließen Sie einen Schlauch mit einem Rückschlagventil (1/2") an den Drain-Back-Anschluss an.
- 2 Füllen Sie den Speicher, bis Wasser über den Überlaufanschluss austritt.
- 3 Entfernen Sie den Schlauch.



- a Drain-Back-Anschluss
- b Überlaufanschluss
- c Schlauch mit Rückschlagventil (1/2")

Mit installiertem Drain-Back-Solar-Kit (optional)

- 1 Kombinieren Sie das Füll- und Ablasskit (optional) mit dem Drain-Back-Solar-Kit (optional), um den Speicher zu füllen.
- 2 Schließen Sie den Schlauch mit Rückschlagventil an, um das Kit zu füllen und zu entleeren.

Befolgen Sie die Schritte im vorherigen Kapitel.


5.2.7 So isolieren Sie die Wasserleitungen


Die Rohrleitungen im gesamten Wasserkreislauf MÜSSEN isoliert werden, um Kondensatbildung während des Kühlbetriebs und eine Verringerung der Heiz- und Kühlleistung zu verhindern.


Isolierung der Außenwasserleitungen


Siehe Installationsanleitung des Außengeräts oder Referenzhandbuch für den Monteur.

6 Elektroinstallation

 **GEFAHR: STROMSCHLAGGEFAHR**

 **WARNUNG**
Verwenden Sie für die Stromversorgungskabel IMMER ein mehradriges Kabel.

 **VORSICHT**
Drücken Sie KEINE überflüssigen Kabellängen in das Gerät ein.

 **HINWEIS**
Der Abstand zwischen den Hoch- und Niederspannungskabeln sollte mindestens 50 mm betragen.

6.1 Über die elektrische Konformität

Nur für die Reserveheizung des Innengeräts

Siehe "6.3.3 So schließen Sie die Stromversorgung der Reserveheizung an" ▶ 18].

6.2 Richtlinien zum Anschließen der elektrischen Leitungen

Anzugsdrehmomente

Innengerät:







Posten	Anzugsdrehmoment (N·m)
M4 (X1M)	1,2
M4 (X12M, X15M)	0,88 ±10%

Innengerät – BUH option:

















Posten	Anzugsdrehmoment (N·m)
M4 (X6M) *3V, *6V	2,45 ±10%
M4 (X6M) *9W	1,2


6.3 Anschlüsse am Innengerät

Posten	Beschreibung
Stromversorgung (Haupt)	Siehe "6.3.2 So schließen Sie die Hauptstromversorgung an" ▶ 17].
Stromversorgung (Reserveheizung)	Siehe "6.3.3 So schließen Sie die Stromversorgung der Reserveheizung an" ▶ 18].
Reserveheizung	Siehe "6.3.4 So schließen Sie die Reserveheizung an das Hauptgerät an" ▶ 20].
Absperrventil	Siehe "6.3.5 So schließen Sie das Absperrventil an" ▶ 20].
Stromzähler	Siehe "6.3.6 So schließen Sie die Stromzähler an" ▶ 21].
Brauchwasserpumpe	Siehe "6.3.7 So schließen Sie die Brauchwasserpumpe an" ▶ 21].
Alarmausgang	Siehe "6.3.8 So schließen Sie den Alarmausgang an" ▶ 22].
Raumkühlungs-/heizbetriebsteuerung	Siehe "6.3.9 So schließen Sie den Ausgang EIN/AUS für Heizen/Kühlen an" ▶ 22].
Umschaltung zur Steuerung der externen Wärmequelle	Siehe "6.3.10 So schließen Sie den Umschalter zur externen Wärmequelle an" ▶ 23].

Posten	Beschreibung
Stromverbrauch-Digitaleingänge	Siehe "6.3.11 So schließen Sie die Stromverbrauch-Digitaleingänge an" ▶ 23].
Sicherheitsthermostat	Siehe "6.3.12 So schließen Sie das Sicherheitsthermostat an (Öffner)" ▶ 24].
Smart Grid	Siehe "6.3.13 So stellen Sie die Verbindung zu einem Smart Grid her" ▶ 25].
WLAN-Karte	Siehe "6.3.14 So schließen Sie die WLAN-Karte an (als Zubehör geliefert)" ▶ 27].
Solareingang	Siehe "6.3.15 So schließen Sie den Solareingang an" ▶ 28].
Brauchwasserausgang	Siehe "6.3.16 So schließen Sie den Brauchwasserausgang an" ▶ 28].
Raumthermostat (kabelgebunden oder drahtlos)	<p> Siehe folgende Tabelle.</p> <p> Kabel: 0,75 mm² Maximaler Betriebsstrom: 100 mA</p> <p> Für die Hauptzone:</p> <ul style="list-style-type: none"> ▪ [2.9] Steuerung ▪ [2.A] Thermostattyp <p>Für die Zusatzzone:</p> <ul style="list-style-type: none"> ▪ [3.A] Thermostattyp ▪ [3.9] (schreibgeschützt) Steuerung
Wärmepumpen-Konvektor	<p> Für den Wärmepumpen-Konvektor gibt es verschiedene mögliche Steuerungen und Konfigurationen.</p> <p>Abhängig von der Konfiguration benötigen Sie auch das optionale EKRELAY1.</p> <p>Weitere Informationen finden Sie unter:</p> <ul style="list-style-type: none"> ▪ Installationsanleitung des Wärmepumpen-Konvektors ▪ Installationsanleitung der Wärmepumpen-Konvektor-Optionen ▪ Ergänzungshandbuch für optionale Ausstattung <p> Kabel: 0,75 mm² Maximaler Betriebsstrom: 100 mA</p> <p> Für die Hauptzone:</p> <ul style="list-style-type: none"> ▪ [2.9] Steuerung ▪ [2.A] Thermostattyp <p>Für die Zusatzzone:</p> <ul style="list-style-type: none"> ▪ [3.A] Thermostattyp ▪ [3.9] (schreibgeschützt) Steuerung

6 Elektroinstallation

Posten	Beschreibung
Dezentraler Außentemperaturfühler	 Siehe: <ul style="list-style-type: none"> Installationsanleitung des dezentralen Außentemperaturfühlers Ergänzungshandbuch für optionale Ausstattung
	 Kabel: 2×0,75 mm ²
	 [9.B.1]=1 (Externer Fühler=Außen)  [9.B.2] Abweichung ext. ATFüh1.  [9.B.3] Zeitspanne f. Mittelwertbildung
Dezentraler Innentemperaturfühler	 Siehe: <ul style="list-style-type: none"> Installationsanleitung des dezentralen Innentemperaturfühlers Ergänzungshandbuch für optionale Ausstattung
	 Kabel: 2×0,75 mm ²
	 [9.B.1]=2 (Externer Fühler=Raum)  [1.7] Abweichung Raumfühler
Komfort-Benutzerschnittstelle	 Siehe: <ul style="list-style-type: none"> Installations- und Betriebsanleitung für die Komfort-Benutzerschnittstelle Ergänzungshandbuch für optionale Ausstattung
	 Kabel: 2×(0,75~1,25 mm ²) Maximale Länge: 500 m
	 [2.9] Steuerung  [1.6] Abweichung Raumfühler
WLAN-Modul	 Siehe: <ul style="list-style-type: none"> Installationsanleitung des WLAN-Moduls Ergänzungshandbuch für optionale Ausstattung
	 Verwenden Sie das mit dem WLAN-Modul gelieferte Kabel.
	 [D] Drahtlos-Gateway

 für Raumthermostat (kabelgebunden oder drahtlos):

Bei einem...	Siehe...
Drahtloses Raumthermostat	<ul style="list-style-type: none"> Installationsanleitung für den drahtlosen Raumthermostat Ergänzungshandbuch für optionale Ausstattung
Kabelgebundener Raumthermostat ohne Basisgerät für mehrere Zonen	<ul style="list-style-type: none"> Installationsanleitung für den kabelgebundenen Raumthermostat Ergänzungshandbuch für optionale Ausstattung

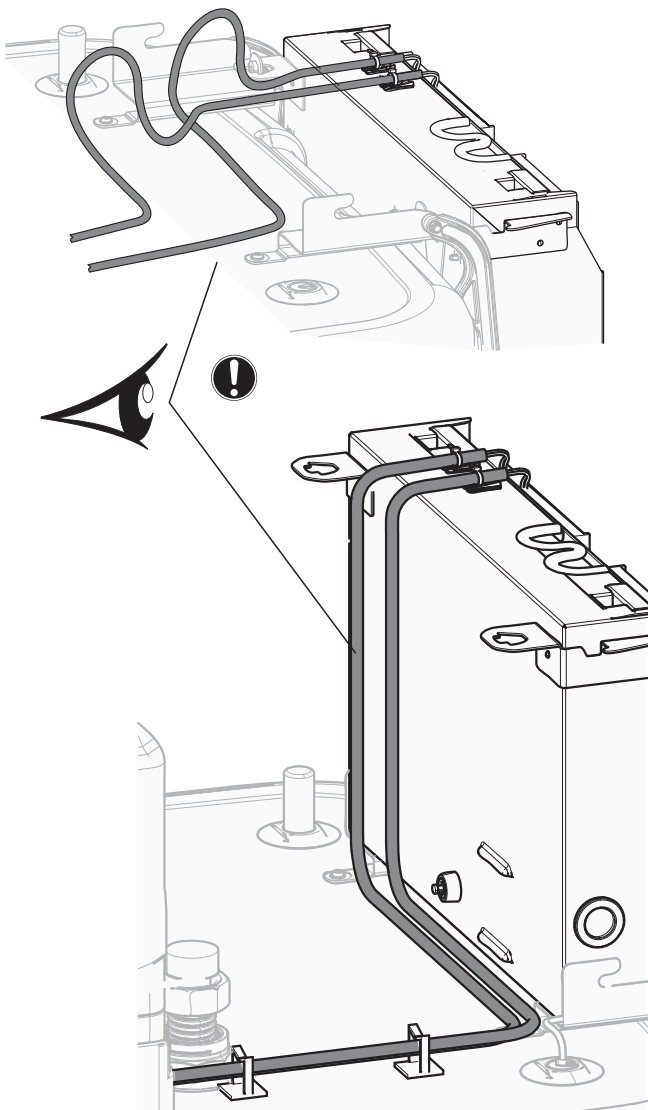
Bei einem...	Siehe...
Kabelgebundener Raumthermostat mit Basisgerät für mehrere Zonen	<ul style="list-style-type: none"> Installationsanleitung für den kabelgebundenen Raumthermostat (digital oder analog)+Basisgerät für mehrere Zonen Ergänzungshandbuch für optionale Ausstattung In diesem Fall: <ul style="list-style-type: none"> Sie müssen den kabelgebundenen Raumthermostat (digital oder analog) an das Basisgerät für mehrere Zonen anschließen Sie müssen das Basisgeräts für mehrere Zonen an das Außengerät anschließen Für den Kühl-/Heizbetrieb benötigen Sie auch ein Relais (bauseitig zu liefern, siehe Ergänzungshandbuch für optionale Ausstattungen)

6.3.1 Die elektrischen Leitungen an die Inneneinheiten anschließen

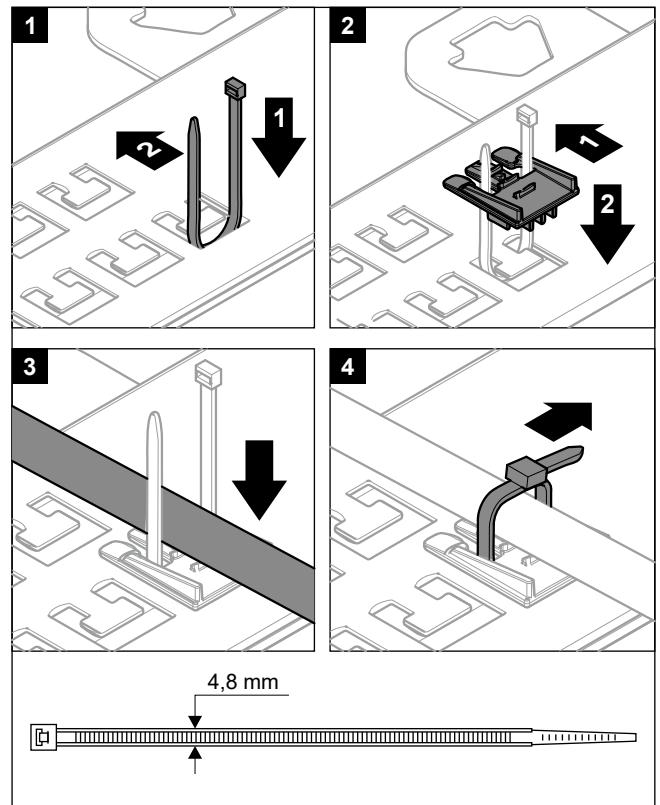
Hinweis: Alle Kabel, die an den Schaltkasten des ECH₂O angeschlossen werden, müssen mit einer Zugentlastung fixiert werden.

Für einen einfacheren Zugriff auf den Schaltkasten selbst und die Führung der Kabel kann der Schaltkasten abgesenkt werden (siehe "4.2.1 So öffnen Sie das Innengerät" [► 7]).

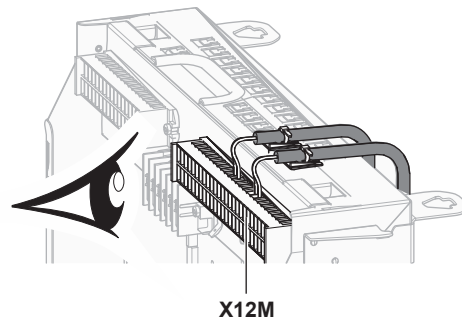
Wenn der Schaltkasten in die Wartungsposition abgesenkt wird, während elektrische Anschlüsse vorgenommen werden, muss entsprechend eine zusätzliche Kabellänge berücksichtigt werden. Die Kabelführung ist in der normalen Position länger als in der Wartungsposition.



Alle Kabel, die an den Schaltkästen des ECH₂O angeschlossen werden, müssen mit einer Zugentlastung fixiert werden.



Es ist wichtig, dass sich die Befestigungsplatte der Anschlüsse NICHT in der Wartungsposition befindet, während Kabel an einen der Anschlüsse angeschlossen werden. Andernfalls könnten die Kabel zu kurz sein.



6.3.2 So schließen Sie die Hauptstromversorgung an

1 Öffnen Sie die folgenden Teile (siehe "4.2.1 So öffnen Sie das Innengerät" [p. 7]):

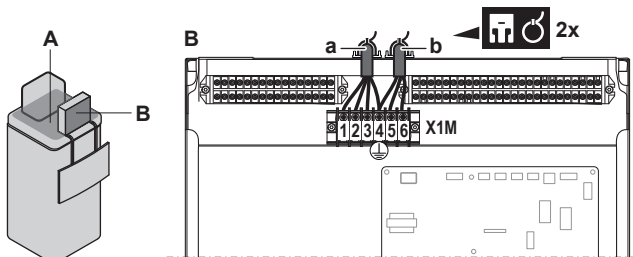
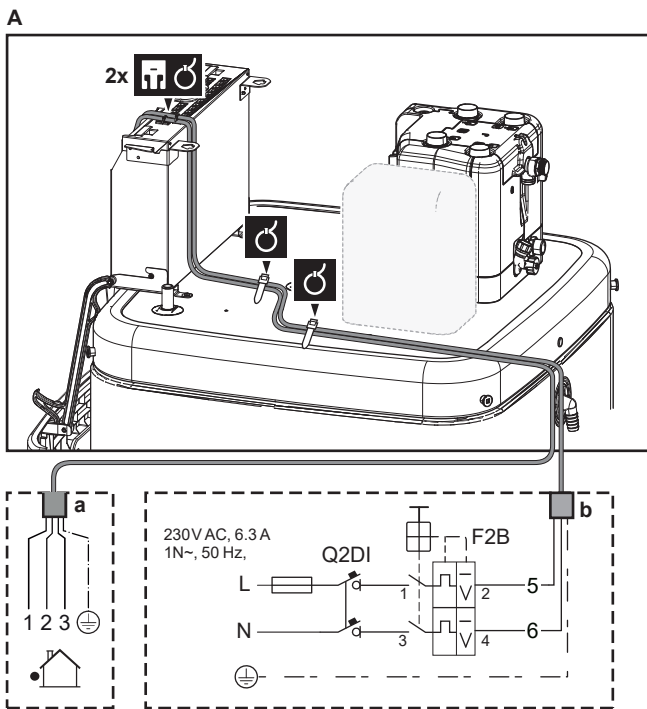
1	Bedieneinheit-Blende	
2	Schaltkasten	
3	Schaltkastenabdeckung	
4	Obere Abdeckung	

2 Schließen Sie die Hauptstromversorgung an.

Bei Normaltarif-Netzanschluss

	Verbindungskabel	Kabel: (3+GND)×1,5 mm ²
	Stromversorgung für das Innengerät	Kabel: 1N+GND Maximaler Betriebsstrom 6,3 A
	—	—

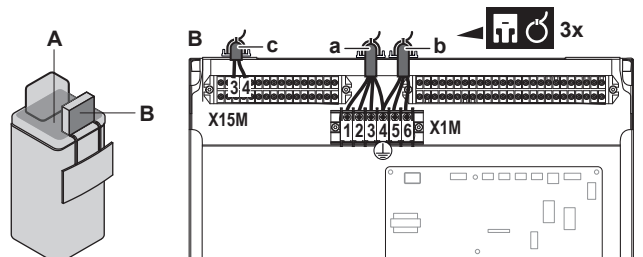
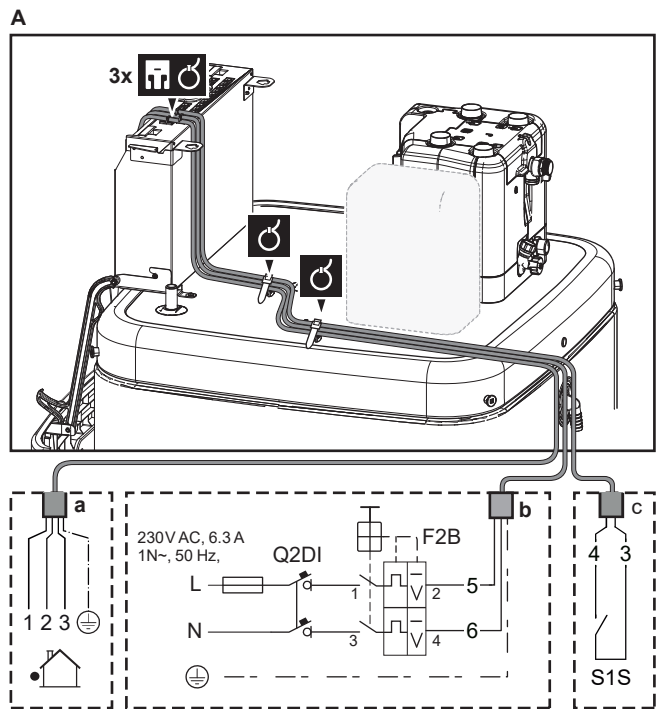
6 Elektroinstallation



- a Verbindungskabel
b Stromversorgung für das Innengerät

Bei Wärmepumpentarif-Netzanschluss

	Verbindungskabel	Kabel: (3+GND)×1,5 mm ²
	Stromversorgung für das Innengerät	Kabel: 1N+GND Maximaler Betriebsstrom 6,3 A
	Wärmepumpentarif - Netzanschlusskontakt	Kabel: 2×(0,75~1,25 mm ²) Maximale Länge: 50 m. Wärmepumpentarif- Netzanschlusskontakt: 16 V DC- Erkennung (Spannungsversorgung durch Platine). Der spannungsfreie Kontakt sollte die minimale anwendbare Last von 15 V DC, 10 mA gewährleisten.
	[9.8] Wärmepumpentarif	



- a Verbindungskabel
b Stromversorgung für das Innengerät
c Kontakt für Wärmepumpentarif-Netzanschluss

- 3 Befestigen Sie das Kabel mit Kabelbindern an den Kabelbinderhalterungen. Allgemeine Informationen finden Sie unter "6.3.1 Die elektrischen Leitungen an die Inneneinheiten anschließen" [▶ 16].

6.3.3 So schließen Sie die Stromversorgung der Reserveheizung an

	Reserveheizungst yp	Stromversorgung	Kabel
	EKECBU*3V	1N~ 230 V	(2+GND)×2,5 mm ² (Minimum)
	EKECBU*6V	1N~ 230 V	(2+GND)×4 mm ² (Minimum); NUR flexible Kabel
	EKECBU*9W	3N~ 400 V	(4+GND)×2,5 mm ² (Minimum)
	[9.3] Reserveheizung		



WARNUNG

Die Reserveheizung MUSS über eine dedizierte Stromversorgung verfügen und MUSS durch die Sicherheitsmaßnahmen geschützte werden, die durch die entsprechende Gesetzgebung vorgegeben sind.



VORSICHT

Um zu gewährleisten, dass das Gerät vollständig geerdet ist, schließen Sie **IMMER** die Stromversorgung der Reserveheizung und das Erdungskabel an.

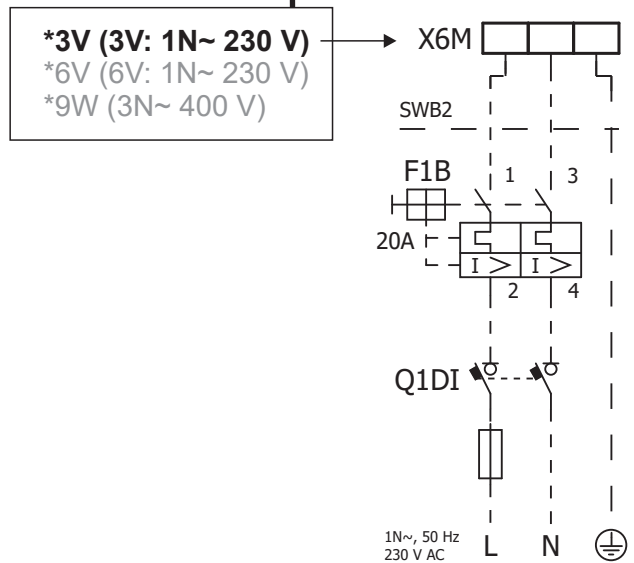
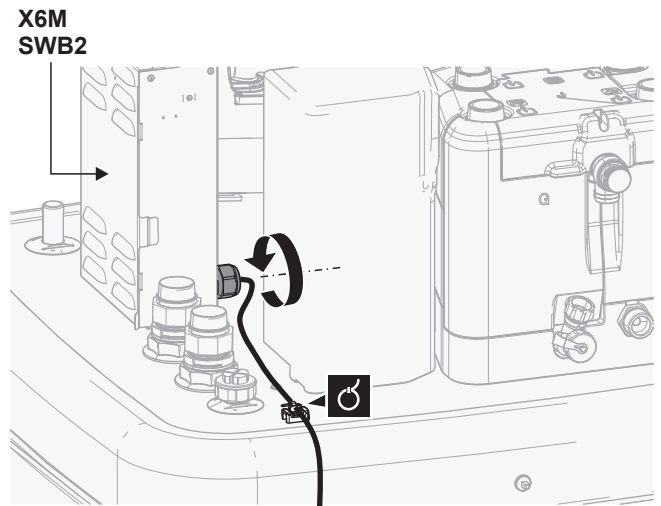
Die Leistung der Reserveheizung hängt vom gewählten optionalen Reserveheizungsbausatz ab. Stellen Sie sicher, dass die Stromversorgung der Leistung der Reserveheizung entspricht (siehe Tabelle unten).

Reserveheizungsstyp	Leistung der Reserveheizung	Stromversorgung	Maximaler Betriebsstrom	Z _{max}
*3V	1 kW	1N~ 230 V	4,4 A	—
	2 kW	1N~ 230 V	8,7 A	—
	3 kW	1N~ 230 V	13,1 A	—
*6V	2 kW	1N~ 230 V	8,7 A	—
	4 kW	1N~ 230 V	17,4 A ^{(a)(b)}	0,22 Ω
	6 kW	1N~ 230 V	26,1 A ^{(a)(b)}	0,22 Ω
*9W	3 kW	3N~ 400 V	4 A	—
	6 kW	3N~ 400 V	9 A	—
	9 kW	3N~ 400 V	13 A	—

^(a) Das elektrische Gerät entspricht EN/IEC 61000-3-12 (Festlegung gemäß europäischer/internationaler technischer Norm für die Grenzen von Stromüberschwingungen erzeugt von an öffentlichen Niederspannungssystemen angeschlossenen Anlagen mit Eingangsströmen von >16 A und ≤75 A pro Phase).

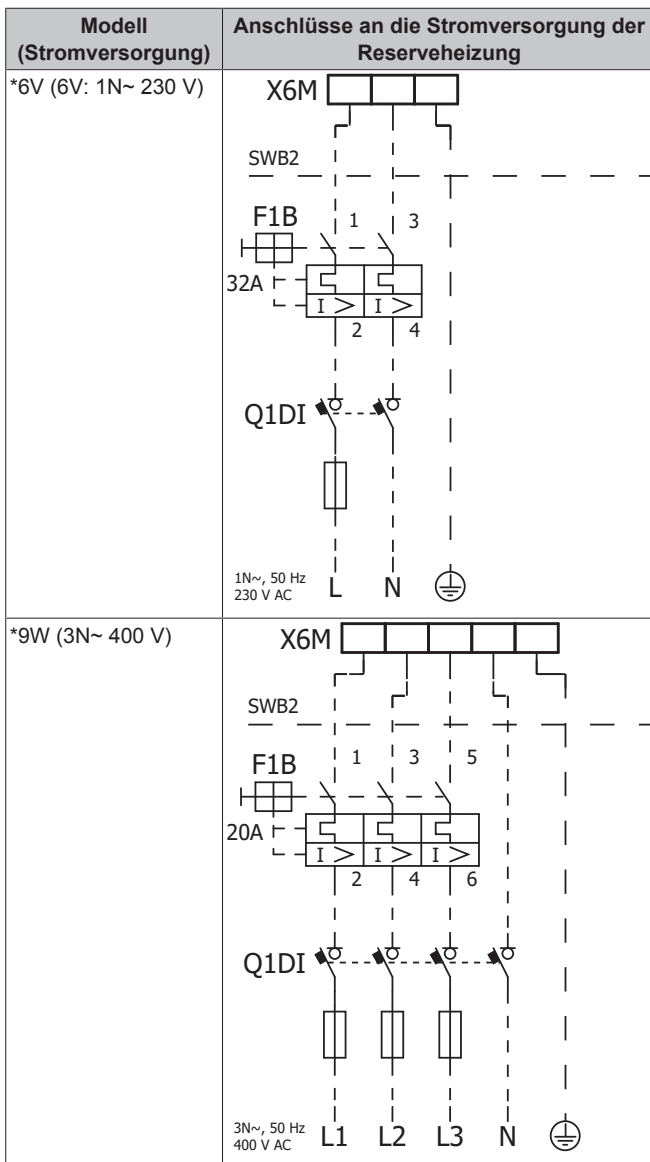
^(b) Das Gerät entspricht EN/IEC 61000-3-11 (Festlegung gemäß europäischer/internationaler technischer Norm für die Grenzen von Spannungsänderungen, Spannungsschwankungen und flickerverursachenden Schwankungen durch Anlagen mit ≤75 A Nennstrom an öffentlichen Niederspannungssystemen) vorausgesetzt, die System-Impedanz Z_{sys} ist kleiner oder gleich der von Z_{max} bei der Schnittstelle von Benutzer-Anschluss und dem öffentlichen System. Es liegt in der Verantwortung des Monteurs oder des Anlagen-Benutzers – gegebenenfalls nach Konsultation des Netzbetreibers – Folgendes sicherzustellen: Die Anlage wird nur angeschlossen an ein Einspeisungssystem mit einer System-Impedanz Z_{sys} kleiner oder gleich Z_{max}.

Schließen Sie die Stromversorgung der Reserveheizung wie folgt an:



Modell (Stromversorgung)	Anschlüsse an die Stromversorgung der Reserveheizung
*3V (3V: 1N~ 230 V)	

6 Elektroinstallation



- F1B** Überstromsicherung (bauseitig zu liefern). Empfohlene Sicherung: Auslöseklasse C.
Q1DI Fehlerstrom-Schutzschalter (bauseitig zu liefern)
SWB Schaltkasten
X6M Klemme (bauseitig zu liefern)

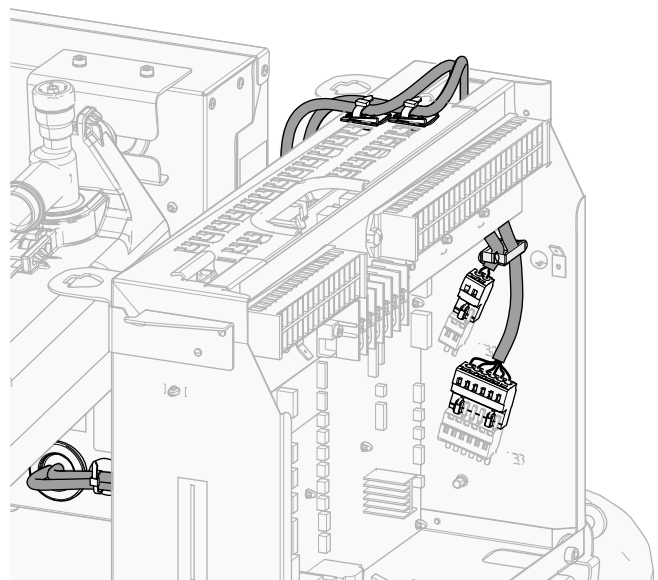
6.3.4 So schließen Sie die Reserveheizung an das Hauptgerät an

Kabel: Die Anschlusskabel sind bereits an die optionale Reserveheizung EKECBU* angeschlossen.
 [9.3] Reserveheizung

- 1 Öffnen Sie die folgenden Teile (siehe "4.2.1 So öffnen Sie das Innengerät" ▶ 7):

1	Bedieneinheit-Blende	
2	Schaltkasten	
3	Schaltkastenabdeckung	
4	Obere Abdeckung	

- 2 Schließen Sie die beiden Anschlusskabel der Reserveheizung EKECBU* wie in der folgenden Darstellung gezeigt an die entsprechenden Anschlüsse an.



- 3 Befestigen Sie das Kabel mit Kabelbindern an den Kabelbinderhalterungen. Allgemeine Informationen finden Sie unter "6.3.1 Die elektrischen Leitungen an die Inneneinheiten anschließen" ▶ 16].

6.3.5 So schließen Sie das Absperrventil an

INFORMATION

Verwendungsbeispiel Absperrventil. Bei einer VLT-Zone und einer Kombination aus Fußbodenheizung und Wärmepumpen-Konvektoren installieren Sie ein Absperrventil vor der Fußbodenheizung, um eine Kondensation auf dem Boden während des Kühlbetriebs zu verhindern.

	Kabel: 2x0,75 mm ² Maximaler Betriebsstrom: 100 mA 230 V Wechselstrom Spannungsversorgung durch Platine
	[2.D] Absperrventil

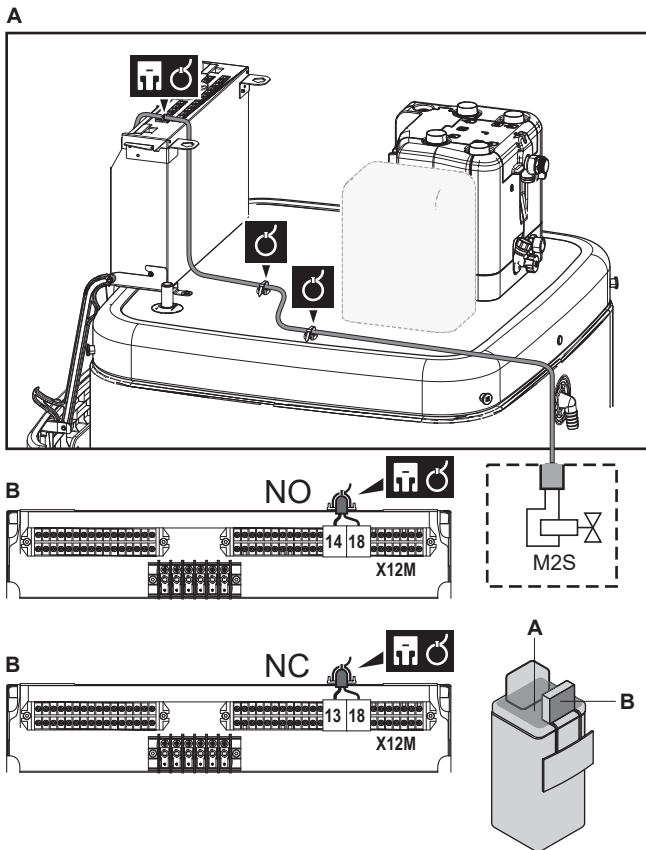
- 1 Öffnen Sie die folgenden Teile (siehe "4.2.1 So öffnen Sie das Innengerät" ▶ 7):

1	Bedieneinheit-Blende	
2	Schaltkasten	
3	Schaltkastenabdeckung	
4	Obere Abdeckung	

- 2 Schließen Sie das Steuerkabel des Ventils wie in der Abbildung unten dargestellt an die entsprechenden Klemmen an.

HINWEIS

Die Verkabelung ist bei einem NC-Ventil (Schließer) und einem NO-Ventil (Öffner) unterschiedlich.



3 Befestigen Sie das Kabel mit Kabelbindern an den Kabelbinderhalterungen. Allgemeine Informationen finden Sie unter "6.3.1 Die elektrischen Leitungen an die Inneneinheiten anschließen" ▶ 16].

6.3.6 So schließen Sie die Stromzähler an

	Kabel: 2 (pro Meter)×0,75 mm ²
	Stromzähler: 12 V Gleichstrom Impulserkennung (Spannung wird durch Platine geliefert)
	[9.A] Stromverbrauchsmess.

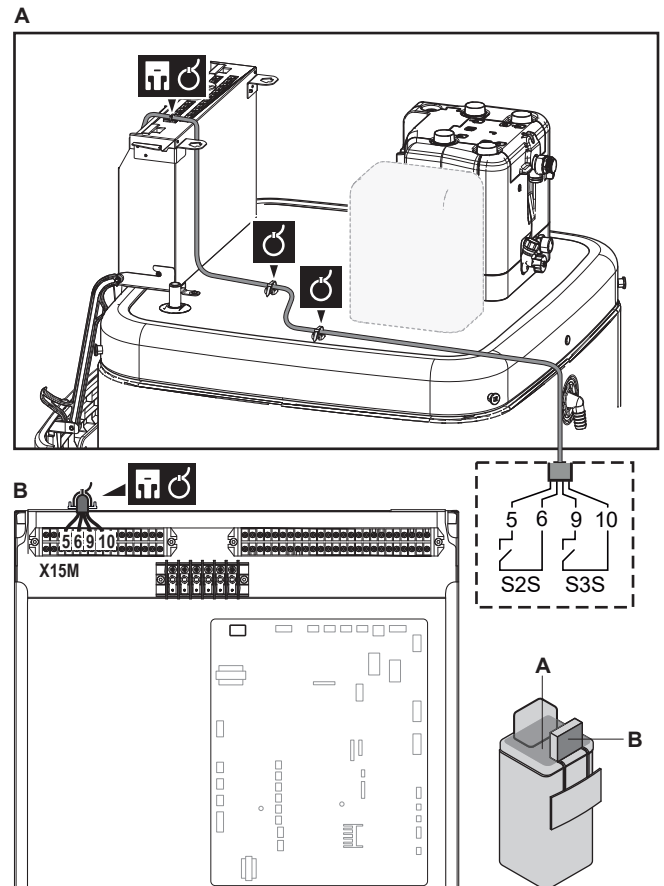
i INFORMATION

Überprüfen Sie bei einem Stromzähler mit Transistorausgang die Polarität. Der Plus-Pol MUSS mit X15M/5 und X15M/9 und der Minus-Pol mit X5M/5 und X5M/3 verbunden werden.

1 Öffnen Sie die folgenden Teile (siehe "4.2.1 So öffnen Sie das Innengerät" ▶ 7]):

1	Bedieneinheit-Blende	
2	Schaltkasten	
3	Schaltkastenabdeckung	
4	Obere Abdeckung	

2 Schließen Sie das Stromzählerkabel wie in der Abbildung unten dargestellt an die entsprechenden Klemmen an.



3 Befestigen Sie das Kabel mit Kabelbindern an den Kabelbinderhalterungen. Allgemeine Informationen finden Sie unter "6.3.1 Die elektrischen Leitungen an die Inneneinheiten anschließen" ▶ 16].

6.3.7 So schließen Sie die Brauchwasserpumpe an

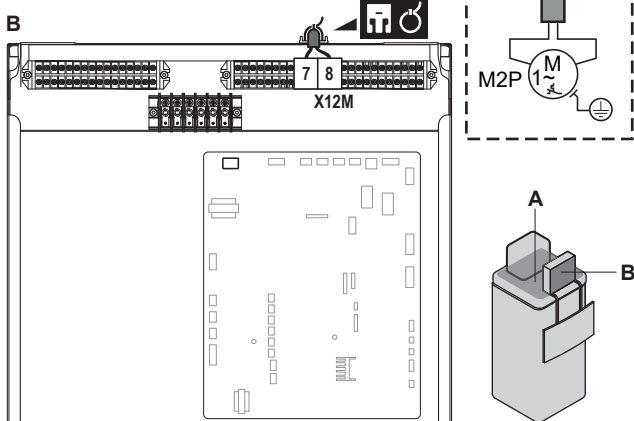
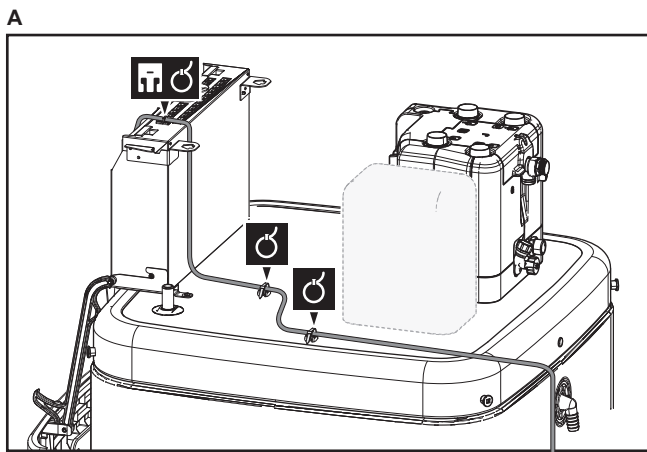
	Kabel: (2+GND)×0,75 mm ²
	Brauchwasserpumpenausgang. Maximale Last: 2 A (Einschaltstrom), 230 V AC, 1 A (kontinuierlich)
	[9.2.2] BW-Pumpe
	[9.2.3] BW Pumpenprogramm

1 Öffnen Sie die folgenden Teile (siehe "4.2.1 So öffnen Sie das Innengerät" ▶ 7]):

1	Bedieneinheit-Blende	
2	Schaltkasten	
3	Schaltkastenabdeckung	
4	Obere Abdeckung	



2 Schließen Sie das Kabel der Brauchwasserpumpe an die entsprechenden Klemmen wie in der Abbildung unten dargestellt an.

6 Elektroinstallation

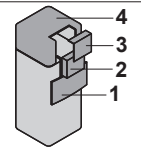


- 3 Befestigen Sie das Kabel mit Kabelbindern an den Kabelbinderhalterungen. Allgemeine Informationen finden Sie unter "6.3.1 Die elektrischen Leitungen an die Inneneinheiten anschließen" [▶ 16].

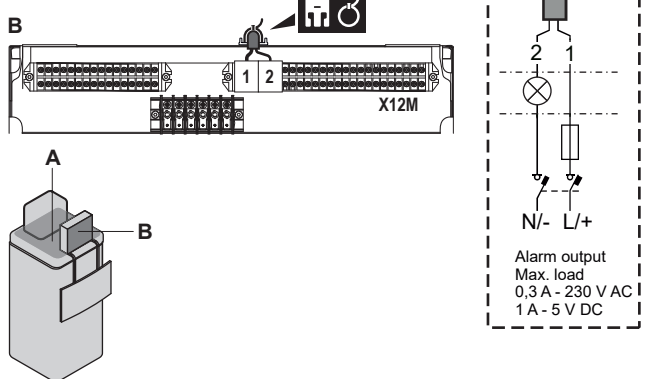
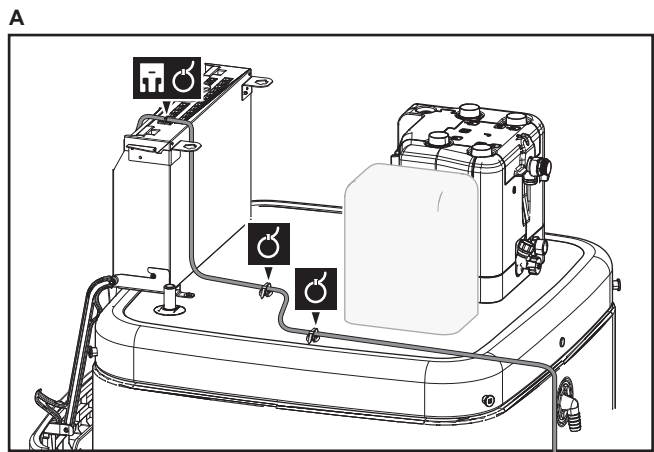
6.3.8 So schließen Sie den Alarmausgang an

	Kabel: (2)×0,75 mm ² Maximale Last: 0,3 A, 230 V AC Minimale Last: 1 A, 5 V DC
	[9.D] Alarmausgang

- 1 Öffnen Sie die folgenden Teile (siehe "4.2.1 So öffnen Sie das Innengerät" [▶ 7]):

1	Bedieneinheit-Blende	
2	Schaltkasten	
3	Schaltkastenabdeckung	
4	Obere Abdeckung	

- 2 Schließen Sie das Kabel des Alarmausgangs wie in der Abbildung unten dargestellt an die entsprechenden Klemmen an.





- 3 Befestigen Sie das Kabel mit Kabelbindern an den Kabelbinderhalterungen. Allgemeine Informationen finden Sie unter "6.3.1 Die elektrischen Leitungen an die Inneneinheiten anschließen" [▶ 16].

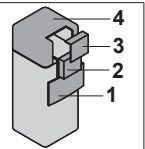
6.3.9 So schließen Sie den Ausgang EIN/AUS für Heizen/Kühlen an

INFORMATION

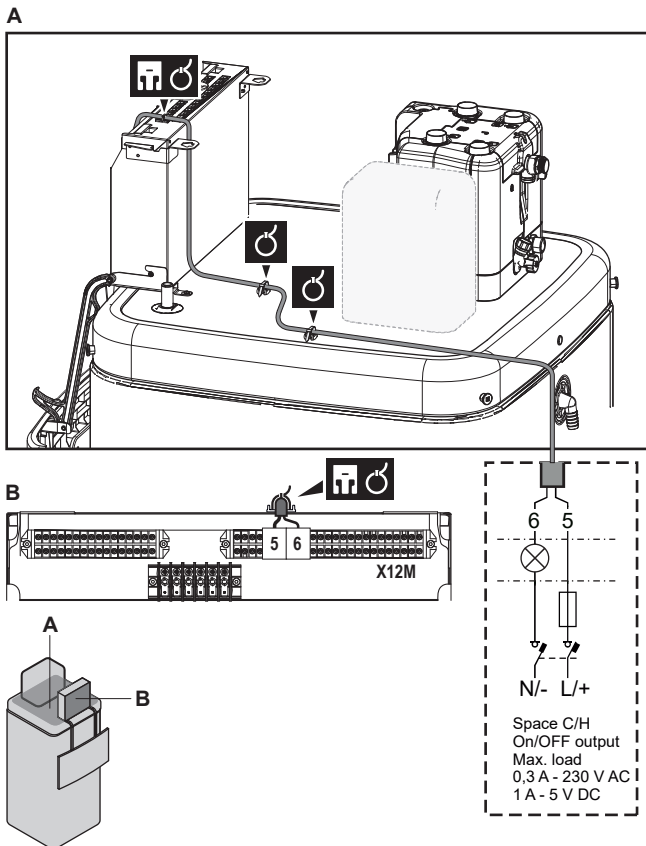
Das Kühlen ist nur im Fall von umkehrbaren Modellen zutreffend.

	Kabel: (2)×0,75 mm ² Maximale Last: 0,3 A, 230 V AC Minimale Last: 1 A, 5 V DC
	—

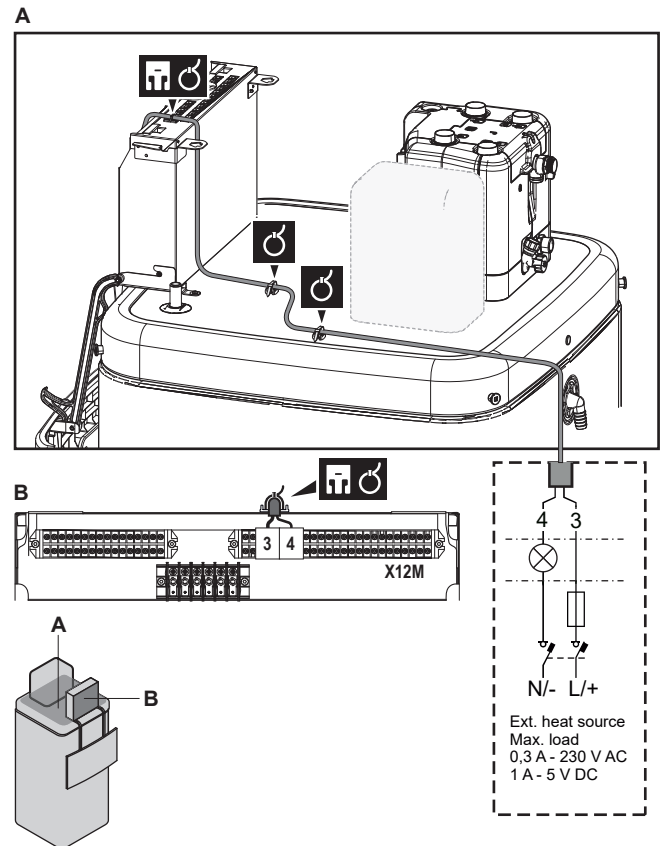
- 1 Öffnen Sie die folgenden Teile (siehe "4.2.1 So öffnen Sie das Innengerät" [▶ 7]):

1	Bedieneinheit-Blende	
2	Schaltkasten	
3	Schaltkastenabdeckung	
4	Obere Abdeckung	

- 2 Schließen Sie das Kabel des EIN/AUS-Ausgangs für Heizen/Kühlen wie in der Abbildung unten dargestellt an die entsprechenden Klemmen an.



3 Befestigen Sie das Kabel mit Kabelbindern an den Kabelbinderhalterungen. Allgemeine Informationen finden Sie unter "6.3.1 Die elektrischen Leitungen an die Inneneinheiten anschließen" [▶ 16].



3 Befestigen Sie das Kabel mit Kabelbindern an den Kabelbinderhalterungen. Allgemeine Informationen finden Sie unter "6.3.1 Die elektrischen Leitungen an die Inneneinheiten anschließen" [▶ 16].

6.3.10 So schließen Sie den Umschalter zur externen Wärmequelle an

i INFORMATION

Bivalent ist nur möglich, wenn 1 Vorlauftemperatur-Zone mit folgenden Elementen vorhanden ist:

- Raumthermostatregelung ODER
- Regelung durch externen Raumthermostat.

	Kabel: 2×0,75 mm ² Maximale Last: 0,3 A, 230 V AC Minimale Last: 1 A, 5 V DC
	[9.C] Bivalent

1 Öffnen Sie die folgenden Teile (siehe "4.2.1 So öffnen Sie das Innengerät" [▶ 7]):

1	Bedieneinheit-Blende	
2	Schaltkasten	
3	Schaltkastenabdeckung	
4	Obere Abdeckung	

2 Schließen Sie das Kabel des Umschalters zur externen Wärmequelle wie in der Abbildung unten dargestellt an die entsprechenden Klemmen an.

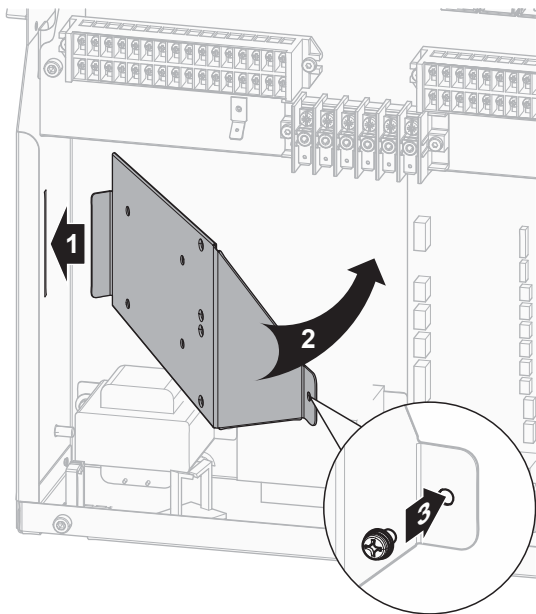
6.3.11 So schließen Sie die Stromverbrauch-Digitaleingänge an

	Kabel: 2 (pro Eingangssignal)×0,75 mm ² Digitaleingänge für Leistungsbeschränkung: 12 V Gleichspannung / 12 mA Demodulation (Spannungsversorgung durch Platine)
	[9.9] Stromverbrauchskontrolle.

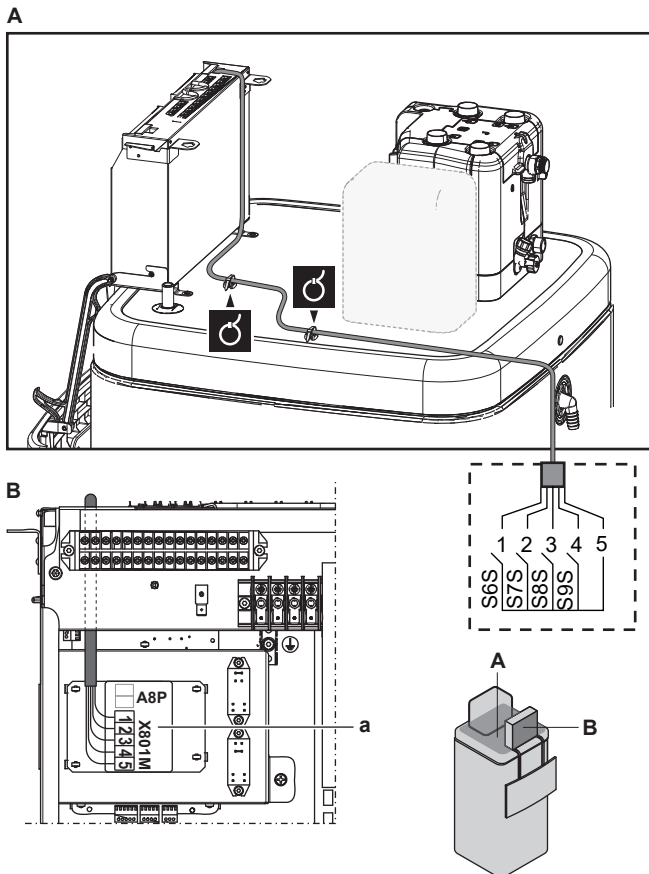
1 Öffnen Sie die folgenden Teile (siehe "4.2.1 So öffnen Sie das Innengerät" [▶ 7]):

1	Bedieneinheit-Blende	
2	Schaltkasten	
3	Schaltkastenabdeckung	
4	Obere Abdeckung	

2 Bringen Sie den Schaltkasten-Metalleinsatz an.



- 3 Schließen Sie das Kabel der Stromverbrauch-Digitaleingänge wie in der Abbildung unten dargestellt an die entsprechenden Klemmen an.



- 4 Befestigen Sie das Kabel mit Kabelbindern an den Kabelbinderhalterungen. Allgemeine Informationen finden Sie unter "6.3.1 Die elektrischen Leitungen an die Inneneinheiten anschließen" [▶ 16].

6.3.12 So schließen Sie das Sicherheitsthermostat an (Öffner)



Kabel: 2×0,75 mm²

Maximale Länge: 50 m

Sicherheitsthermostat-Kontakt: 16 V Gleichstrom-Erkennung (Spannungsversorgung durch Platine). Der spannungsfreie Kontakt sollte die minimale anwendbare Last von 15 V DC, 10 mA gewährleisten.



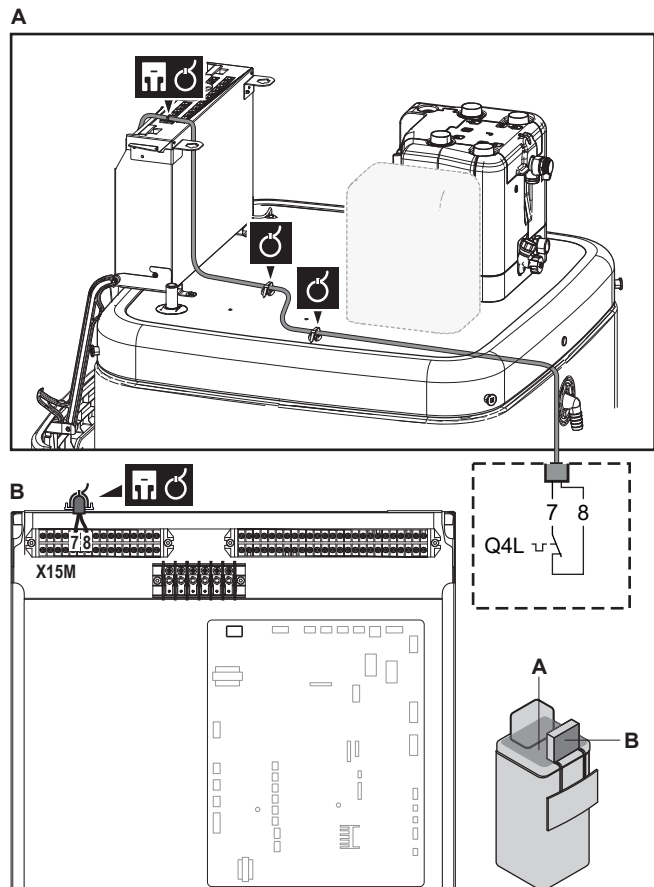
[9.8.1]=3 (Wärmepumpentarif = Sicherheitsthermostat)

- 1 Öffnen Sie die folgenden Teile (siehe "4.2.1 So öffnen Sie das Innengerät" [▶ 7]):

1	Bedieneinheit-Blende	
2	Schaltkasten	
3	Schaltkastenabdeckung	
4	Obere Abdeckung	

- 2 Schließen Sie das Kabel des Sicherheitsthermostats (Öffner) wie in der Abbildung unten dargestellt an die entsprechenden Klemmen an.

Hinweis: Die Drahtbrücke (werkseitig montiert) muss von den jeweiligen Klemmen entfernt werden.



- 3 Befestigen Sie das Kabel mit Kabelbindern an den Kabelbinderhalterungen. Allgemeine Informationen finden Sie unter "6.3.1 Die elektrischen Leitungen an die Inneneinheiten anschließen" [▶ 16].



HINWEIS

Stellen Sie sicher, dass der Sicherheitsthermostat entsprechend den geltenden Vorschriften ausgewählt und installiert wird.

Um ein unnötiges Auslösen des Sicherheitsthermostats zu verhindern, empfehlen wir Folgendes:

- Der Sicherheitsthermostat lässt sich automatisch zurücksetzen.
- Der Sicherheitsthermostat hat eine maximale Temperaturvariationsrate von 2°C/Min.
- E gibt einen minimalen Abstand von 2 m zwischen dem Sicherheitsthermostat und dem 3-Wege-Ventil.



HINWEIS

Fehler. Wenn Sie die Drahtbrücke entfernen (offener Schaltkreis), aber NICHT den Sicherheitsthermostat anschließen, tritt der Stoppfehler 8H-03 auf.



INFORMATION

Konfigurieren Sie IMMER den Sicherheitsthermostat, nachdem er installiert wurde. Ohne ein Konfiguration ignoriert das Gerät den Sicherheitsthermostatkontakt.

6.3.13 So stellen Sie die Verbindung zu einem Smart Grid her

Dieses Kapitel beschreibt 2 mögliche Arten, das Innengerät an ein Smart Grid anzuschließen:

- Im Fall von Smart Grid-Niederspannungskontakten
- Im Fall von Smart Grid-Hochspannungskontakten. Hierfür ist die Installation des Smart Grid-Relaissatzes (EKRELSG) erforderlich.

Die 2 eingehenden Smart Grid-Kontakte können die folgenden Smart Grid-Modi aktivieren:

Smart Grid-Kontakt		Smart Grid-Betriebsart
1	2	
0	0	Freier Betrieb
0	1	Zwangsabschaltung
1	0	Empfehlung ein
1	1	Erzungen ein

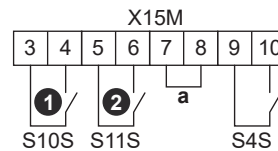
Die Verwendung eines Smart Grid-Impulszählers ist nicht verpflichtend:

Wird der Smart Grid-Impulszähler ...	Dann ist [9.8.8] Einstellung kW beschränken ...
Verwendet ([9.A.2] Stromzähler 2 ≠ Keine)	Entfällt
Nicht verwendet ([9.A.2] Stromzähler 2=Keine)	Zutreffend

Im Fall von Smart Grid-Niederspannungskontakten

	Kabel (Smart Grid-Impulszähler): 0,5 mm ² Kabel (Smart Grid-Niederspannungskontakte): 0,5 mm ²
	[9.8.4]=3 (Wärmepumpentarif = Smart-Grid) [9.8.5] Betriebsart Smart-Grid [9.8.6] Elektrische Heizgeräte zulassen [9.8.7] Raumpufferung aktivieren [9.8.8] Einstellung kW beschränken

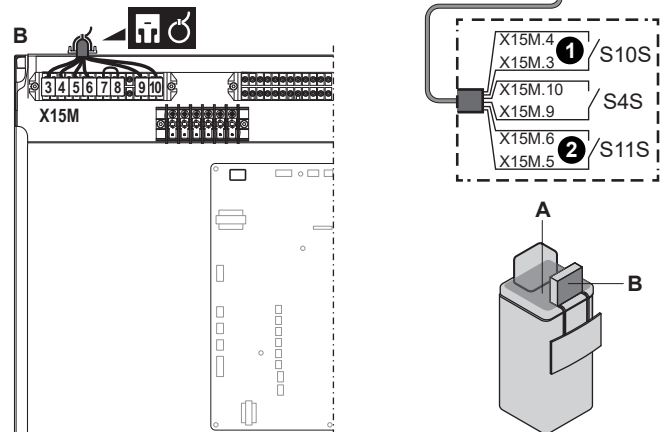
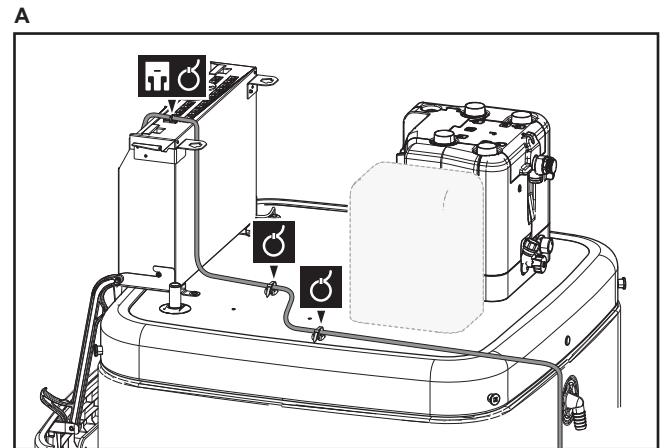
Die Verkabelung des Smart Grid ist im Fall von Niederspannungskontakten wie folgt:



a Drahtbrücke (werkseitig montiert). Wenn Sie auch ein Sicherheitsthermostat (Q4L) anschließen, tauschen Sie die Drahtbrücke gegen die Kabel des Sicherheitsthermostats aus.

- S4S Smart Grid-Impulszähler
- 1/S10S Smart Grid-Niederspannungskontakt 1
- 2/S11S Smart Grid-Niederspannungskontakt 2

1 Schließen Sie die Kabel wie folgt an:



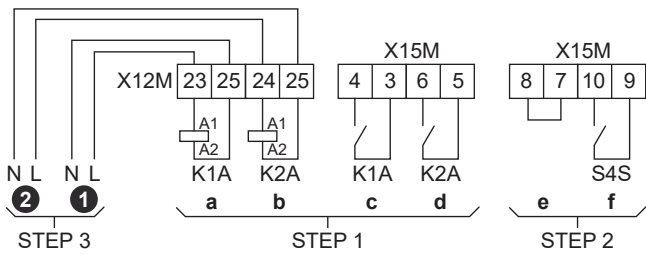
2 Fixieren Sie die Kabel mit Kabelbindern an den Kabelbinderhalterungen.

Im Fall von Smart Grid-Hochspannungskontakten

	Kabel (Smart Grid-Impulszähler): 0,5 mm ² Kabel (Smart Grid-Hochspannungskontakte): 1 mm ²
	[9.8.4]=3 (Wärmepumpentarif = Smart-Grid) [9.8.5] Betriebsart Smart-Grid [9.8.6] Elektrische Heizgeräte zulassen [9.8.7] Raumpufferung aktivieren [9.8.8] Einstellung kW beschränken

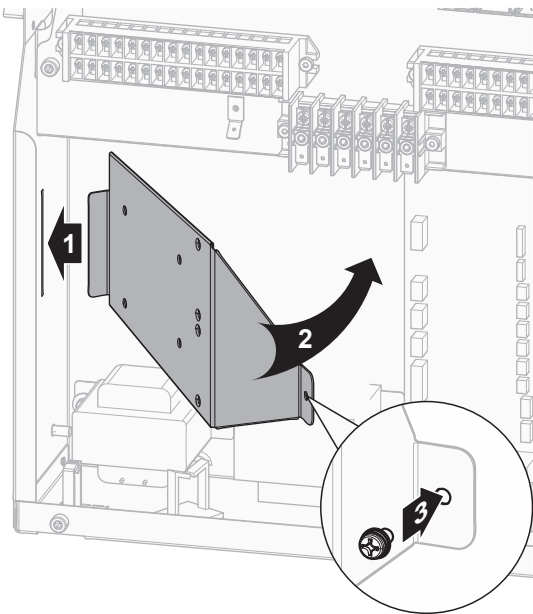
Die Verkabelung des Smart Grid ist im Fall von Hochspannungskontakten wie folgt:

6 Elektroinstallation

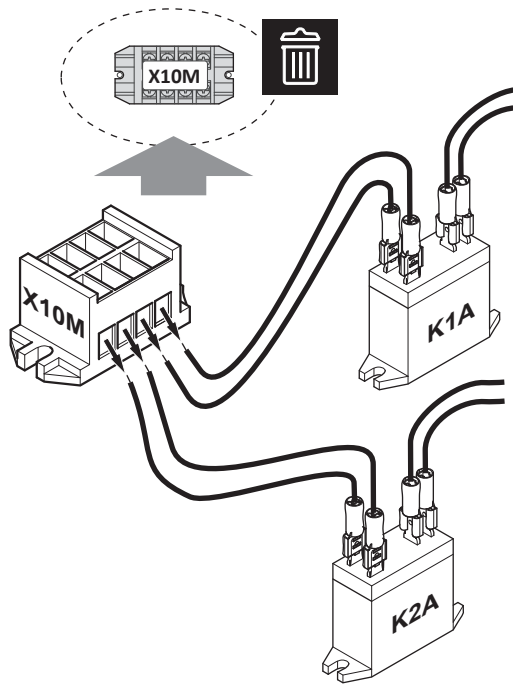


- STEP 1** Installation Smart Grid-Relaissatz
STEP 2 Niederspannungsanschlüsse
STEP 3 Hochspannungsanschlüsse
- 1** Smart Grid-Hochspannungskontakt 1
2 Smart Grid-Hochspannungskontakt 2
- a, b Spulenseiten der Relais
c, d Kontaktseiten der Relais
e Drahtbrücke (werkseitig montiert). Wenn Sie auch ein Sicherheitsthermostat (Q4L) anschließen, tauschen Sie die Drahtbrücke gegen die Kabel des Sicherheitsthermostats aus.
f Smart Grid-Impulszähler

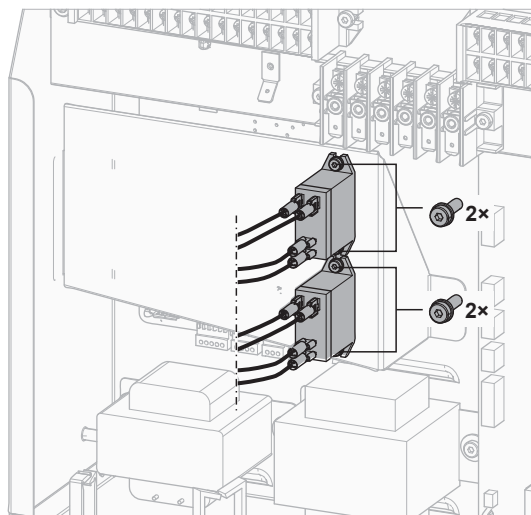
1 Bringen Sie den Schaltkasten-Metalleinsatz an.

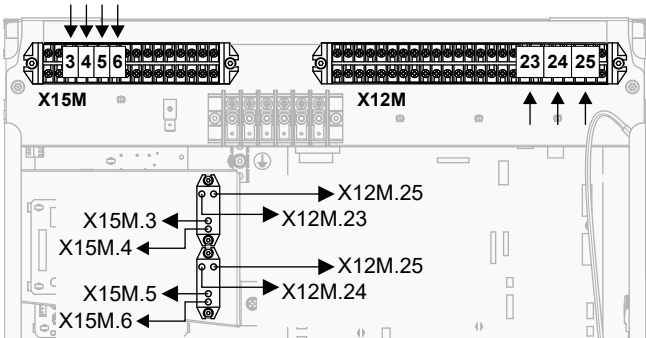
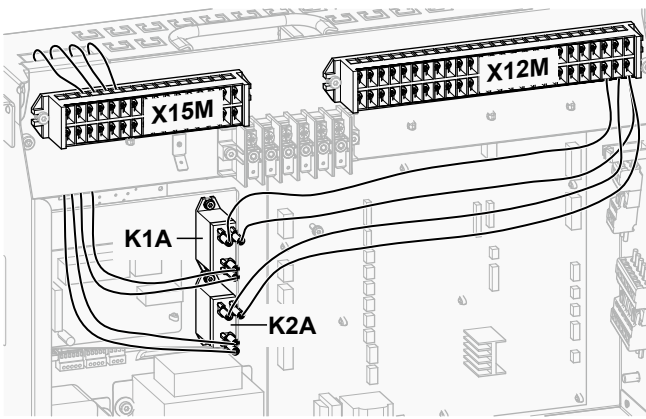


2 Lösen Sie die Kabel, die an die Klemme des Smart Grid-Relaissatzes (EKRELSG) angebracht sind, und entfernen Sie die Klemme.

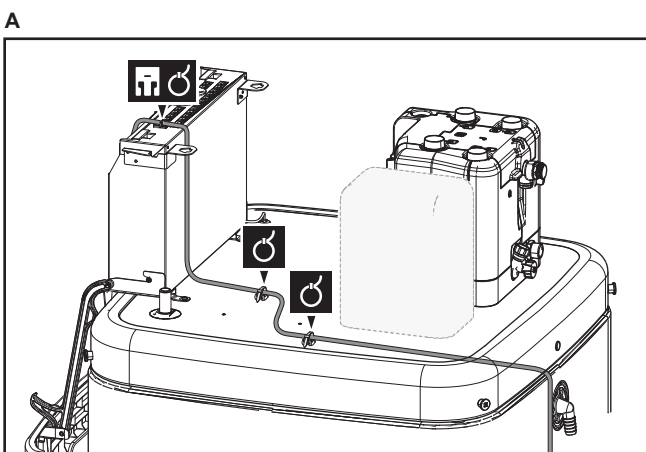


3 Installieren Sie die Komponenten des Smart Grid-Relaissatzes wie folgt:

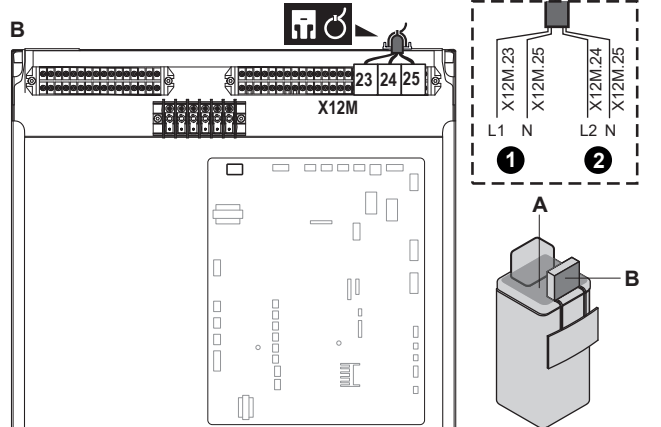
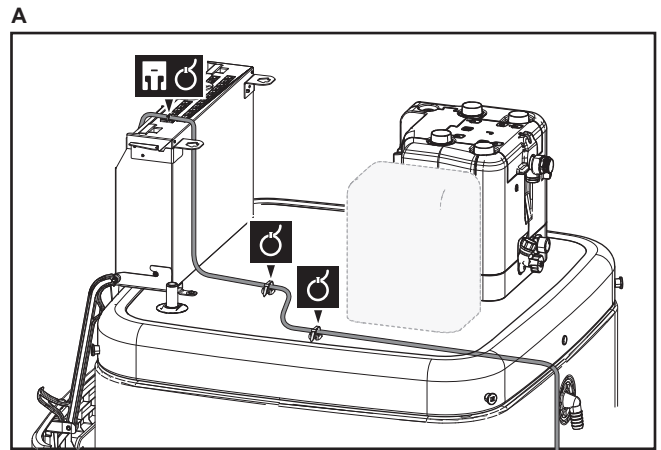




4 Schließen Sie die Niederspannungskabel wie folgt an:



5 Schließen Sie die Hochspannungskabel wie folgt an:

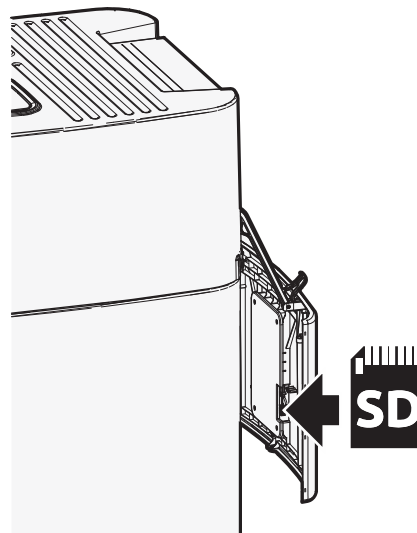


6 Befestigen Sie das Kabel mit Kabelbindern an den Kabelbinderhalterungen. Allgemeine Informationen finden Sie unter "6.3.1 Die elektrischen Leitungen an die Inneneinheiten anschließen" [p. 16].

6.3.14 So schließen Sie die WLAN-Karte an (als Zubehör geliefert)






1 Setzen Sie die WLAN-Karte in den Kartensteckplatz am Raumbedienmodul des Innengeräts ein.



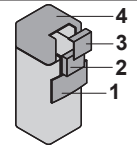
! WARNUNG
Um IPX3 beizubehalten, muss der Gummitteil nach der WLAN-Installation korrekt fixiert werden.

7 Konfiguration

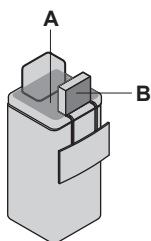
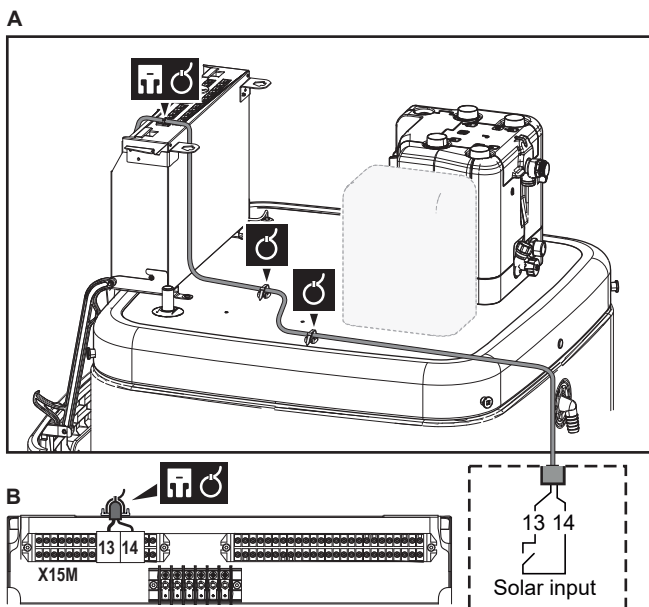
6.3.15 So schließen Sie den Solareingang an

	Kabel: 0,5 mm ²
	Solareingang-Kontakt: 5 V Gleichstrom (Spannungsversorgung durch Platine)
	—

- Öffnen Sie die folgenden Teile (siehe "4.2.1 So öffnen Sie das Innengerät" ▶ 7):




1	Bedieneinheit-Blende	
2	Schaltkasten	
3	Schaltkastenabdeckung	
4	Obere Abdeckung	

- Schließen Sie das Solareingangskabel wie in der Darstellung unten gezeigt an.

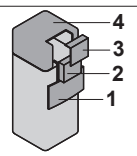


- Befestigen Sie das Kabel mit Kabelbindern an den Kabelbinderhalterungen. Allgemeine Informationen finden Sie unter "6.3.1 Die elektrischen Leitungen an die Inneneinheiten anschließen" ▶ 16].

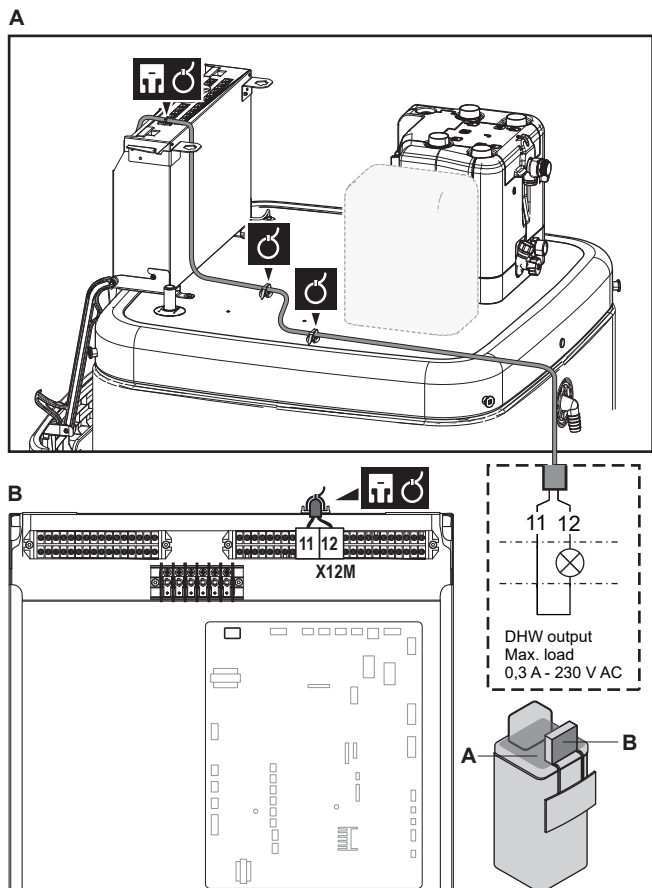
6.3.16 So schließen Sie den Brauchwasserausgang an

	Kabel: 2x0,75 mm ²
	Maximaler Betriebsstrom: 0,3 A, 230 V AC
	—

- Öffnen Sie die folgenden Teile (siehe "4.2.1 So öffnen Sie das Innengerät" ▶ 7):

1	Bedieneinheit-Blende	
2	Schaltkasten	
3	Schaltkastenabdeckung	
4	Obere Abdeckung	

- Schließen Sie das Brauchwasser-Signalkabel wie in der Darstellung unten gezeigt an.



- Befestigen Sie das Kabel mit Kabelbindern an den Kabelbinderhalterungen. Allgemeine Informationen finden Sie unter "6.3.1 Die elektrischen Leitungen an die Inneneinheiten anschließen" ▶ 16].

7 Konfiguration

INFORMATION

Das Kühlen ist nur im Fall von umkehrbaren Modellen zutreffend.

7.1 Übersicht: Konfiguration

In diesem Kapitel ist beschrieben, was Sie tun und wissen müssen, um das System nach der Installation zu konfigurieren.

HINWEIS

Dieses Kapitel erläutert nur die Grundkonfiguration. Ausführlichere Erklärungen sowie Hintergrundinformationen finden Sie im Monteur-Referenzhandbuch.

Warum

Wenn Sie das System NICHT korrekt konfigurieren, arbeitet es möglicherweise NICHT erwartungsgemäß. Die Konfiguration beeinflusst folgende Punkte:

- Die Berechnungen der Software
- Die Anzeige und die Bedienmöglichkeiten an der Benutzerschnittstelle

Wie

Sie können das System über die Bedieneinheit konfigurieren.

- **Erste Schritte – Konfigurationsassistent.** Wenn Sie das Raumbedienmodul erstmalig (über das Gerät) einschalten, wird ein Konfigurationsassistent aufgerufen, der Sie bei der Konfiguration des Systems unterstützt.
- **Starten Sie den Konfigurationsassistenten neu.** Wenn das System bereits konfiguriert wurde, können Sie den Konfigurationsassistenten neu zu starten. Um den Konfigurationsassistenten neu zu starten, gehen Sie zu **Monteureinstellungen > Konfigurations-Assistent**. Informationen zum Zugriff auf die Monteureinstellungen finden Sie unter **"7.1.1 So rufen Sie die am häufigsten verwendeten Befehle auf"** [▶ 29].
- **Danach.** Bei Bedarf können Sie Änderungen an der Konfiguration in der Menüstruktur oder den Überblickseinstellungen vornehmen.



INFORMATION

Wenn der Konfigurationsassistent beendet ist, zeigt die Bedieneinheit einen Überblicksbildschirm an und Sie werden aufgefordert, die Einstellungen zu bestätigen. Wenn sie bestätigt wurden, wird das System neu gestartet und der Startbildschirm wird angezeigt.

Zugriff auf die Einstellungen – Legende für Tabellen

Es gibt zwei verschiedene Möglichkeiten, um auf die Monteureinstellungen zuzugreifen. Jedoch sind NICHT alle Einstellungen über beide Möglichkeiten verfügbar. In diesem Fall ist dies durch die entsprechenden Tabellenspalten in diesem Kapitel durch "Nicht zutreffend" angegeben.

Methode	Tabellenspalte
Aufrufen der Einstellungen über die "Brotkrumen" im Startmenü-Bildschirm oder der Menüstruktur . Um Brotkrumen zu ermöglichen, drücken Sie die ? -Taste auf dem Startbildschirm.	# Zum Beispiel: [2.9]
Zugriff auf Einstellungen über den Code in der Übersicht über die bauseitigen Einstellungen .	Code Beispiel: [C-07]

Siehe auch:

- **"So greifen Sie auf die Monteureinstellungen zu"** [▶ 29]
- **"7.5 Menüstruktur: Übersicht über die Monteureinstellungen"** [▶ 37]

7.1.1 So rufen Sie die am häufigsten verwendeten Befehle auf

So ändern Sie die Zugriffserlaubnisstufe

Sie können die Zugriffserlaubnisstufe wie folgt ändern:

1	Gehen Sie zu [B]: Benutzerprofil.	
2	Geben Sie den gültigen PIN-Code für die Zugriffserlaubnisstufe ein.	—
	• Blättern Sie durch die Liste der Ziffern und ändern Sie die ausgewählte Ziffer.	
	• Bewegen Sie den Cursor von links nach rechts.	
	• Bestätigen Sie den PIN-Code und fahren Sie fort.	

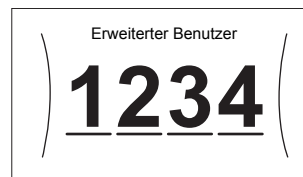
Monteur-Pincode

Der Monteur-Pincode ist **5678**. Nun sind zusätzliche Menüelemente und Monteureinstellungen verfügbar.



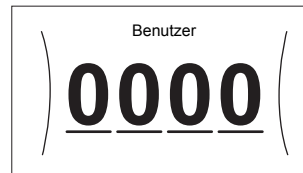
Pincode Erweiterter Endbenutzer

Der Erweiterter Benutzer-Pincode ist **1234**. Nun sind zusätzliche Menüelemente für den Benutzer sichtbar.



Benutzer-Pincode

Der Benutzer-Pincode ist **0000**.



So greifen Sie auf die Monteureinstellungen zu

- 1 Setzen Sie die Zugriffserlaubnisstufe auf Monteur.
- 2 Gehen Sie zu [9]: Monteureinstellungen.

Ändern einer Übersichtseinstellung

Beispiel: Ändern Sie [1-01] von 15 in 20.

Die meisten Einstellungen können über die Menüstruktur konfiguriert werden. Wenn Sie aus irgendeinem Grund eine Einstellung über die Überblickseinstellungen ändern müssen, können Sie die Überblickseinstellungen wie folgt aufrufen:

1	Setzen Sie die Zugriffserlaubnisstufe auf Monteur. Siehe "So ändern Sie die Zugriffserlaubnisstufe" [▶ 29].	—
2	Gehen Sie zu [9.1]: Monteureinstellungen > Übersicht der Einstellungen.	

7 Konfiguration

3	Drehen Sie den linken Regler, um den ersten Teil der Einstellung auszuwählen, und bestätigen Sie die Auswahl durch Drücken des Reglers.																					
	<table border="1"> <tr><td></td><td>00</td><td>05</td><td>0A</td></tr> <tr><td>0</td><td>01</td><td>06</td><td>0B</td></tr> <tr><td>1</td><td>02</td><td>07</td><td>0C</td></tr> <tr><td>2</td><td>03</td><td>08</td><td>0D</td></tr> <tr><td>3</td><td>04</td><td>09</td><td>0E</td></tr> </table>		00	05	0A	0	01	06	0B	1	02	07	0C	2	03	08	0D	3	04	09	0E	
	00	05	0A																			
0	01	06	0B																			
1	02	07	0C																			
2	03	08	0D																			
3	04	09	0E																			
4	Drehen Sie den linken Regler zur Auswahl des zweiten Teils der Einstellung.																					
	<table border="1"> <tr><td></td><td>00</td><td>05</td><td>0A</td></tr> <tr><td>1</td><td>01 15</td><td>06</td><td>0B</td></tr> <tr><td></td><td>02</td><td>07</td><td>0C</td></tr> <tr><td></td><td>03</td><td>08</td><td>0D</td></tr> <tr><td></td><td>04</td><td>09</td><td>0E</td></tr> </table>		00	05	0A	1	01 15	06	0B		02	07	0C		03	08	0D		04	09	0E	
	00	05	0A																			
1	01 15	06	0B																			
	02	07	0C																			
	03	08	0D																			
	04	09	0E																			
5	Drehen Sie den rechten Regler, um den Wert zwischen 15 und 20 anzupassen.																					
	<table border="1"> <tr><td></td><td>00</td><td>05</td><td>0A</td></tr> <tr><td>1</td><td>01 20</td><td>06</td><td>0B</td></tr> <tr><td></td><td>02</td><td>07</td><td>0C</td></tr> <tr><td></td><td>03</td><td>08</td><td>0D</td></tr> <tr><td></td><td>04</td><td>09</td><td>0E</td></tr> </table>		00	05	0A	1	01 20	06	0B		02	07	0C		03	08	0D		04	09	0E	
	00	05	0A																			
1	01 20	06	0B																			
	02	07	0C																			
	03	08	0D																			
	04	09	0E																			
6	Drücken Sie den linken Regler, um die Einstellung zu bestätigen.																					
7	Drücken Sie die Taste in der Mitte, um zum Startbildschirm zurückzukehren.																					

INFORMATION

Wenn Sie die Überblickseinstellungen ändern und zum Startbildschirm zurückkehren, zeigt die Bedieneinheit eine Popup-Meldung an und fordert Sie zum Neustart des Systems auf.

Nach der Bestätigung wird das System neu gestartet und die aktuellen Änderungen werden übernommen.

7.2 Konfigurationsassistent

Nach dem ersten Einschalten des Systems startet das Raumbdienmodul einen Konfigurationsassistenten. Verwenden Sie diesen Assistenten, um die wichtigsten Ersteinstellungen vorzunehmen, damit das Gerät ordnungsgemäß läuft. Bei Bedarf können Sie danach weitere Einstellungen konfigurieren. Sie können alle diese Einstellungen über die Menüstruktur ändern.

7.2.1 Konfigurationsassistent: Sprache

#	Code	Beschreibung
[7.1]	Nicht zutreffend	Sprache

7.2.2 Konfigurationsassistent: Uhrzeit und Datum

#	Code	Beschreibung
[7.2]	Nicht zutreffend	Einstellen der lokalen Uhrzeit und des Datums

INFORMATION

Standardmäßig ist die Sommerzeit aktiviert und das Uhrzeitformat ist auf 24 Stunden eingestellt. Wenn Sie diese Einstellungen ändern möchten, können Sie dies über die Menüstruktur (Benutzereinstellungen > Zeit/Datum) tun, sobald das Gerät initialisiert wurde.

7.2.3 Konfigurationsassistent: System

Innengerätetyp

Der Innengerät-Typ wird angezeigt, kann aber nicht angepasst werden.

Reserveheizungstyp

#	Code	Beschreibung
[9.3.1]	[E-03]	<ul style="list-style-type: none"> 0: Keine 2: 3V 3: 6V 4: 9W

Brauchwasser

Das System umfasst einen Energiespeicher und kann Brauchwasser vorbereiten. Diese Einstellung ist schreibgeschützt.

#	Code	Beschreibung
[9.2.1]	[E-05]	Integriert
	[E-06]	Die Reserveheizung wird auch zum Heizen des Brauchwassers verwendet.
	[E-07]	

Notbetrieb

Wenn die Wärmepumpe nicht läuft, können die Reserveheizung oder der Kessel als Notfallheizung dienen. Sie übernimmt dann entweder automatisch oder durch manuellen Eingriff die Heizlast.

- Wenn Notbetrieb auf Automatisch gestellt ist und die Wärmepumpe ausfällt, übernehmen die Reserveheizung oder der Kessel automatisch die Brauchwasserproduktion und die Raumheizung.
- Wenn Notbetrieb auf Manuell gestellt ist und die Wärmepumpe ausfällt, stoppen die Brauchwasserproduktion und die Raumheizung.

Um eine manuelle Wiederherstellung über die Bedieneinheit vorzunehmen, rufen Sie den Fehler-Hauptmenübildschirm auf und prüfen Sie, ob die Reserveheizung den gesamten Heizbedarf übernehmen kann.

- Alternativ, wenn Notbetrieb wie folgt eingestellt ist:
 - Auto-SH reduziert/Brauchwasser ein: Die Raumheizung ist reduziert, aber Brauchwasser ist noch verfügbar.
 - Auto-SH reduziert/Brauchwasser aus: Die Raumheizung ist reduziert und Brauchwasser ist NICHT verfügbar.
 - Auto-SH normal/Brauchwasser aus: Die Raumheizung läuft normal, aber Brauchwasser ist NICHT verfügbar.

Ähnlich wie im Manuell-Modus kann das Gerät die vollständige Last mit der Reserveheizung oder dem Kessel bewältigen, wenn der Benutzer dies über den Fehler-Hauptmenübildschirm aktiviert.

Um den Energiebedarf niedrig zu halten, empfehlen wir, Notbetrieb auf Auto-SH reduziert/Brauchwasser aus zu setzen, wenn das Haus über längere Zeit unbeaufsichtigt ist.

#	Code	Beschreibung
[9.5.1]	[4-06]	<ul style="list-style-type: none"> 0: Manuell 1: Automatisch 2: Auto-SH reduziert/ Brauchwasser ein 3: Auto-SH reduziert/ Brauchwasser aus 4: Auto-SH normal/Brauchwasser aus

i INFORMATION

Die Einstellung der Notfallautomatik kann nur in der Menüstruktur der Bedieneinheit eingestellt werden.

i INFORMATION

Wenn die Wärmepumpe ausfällt und Notbetrieb auf Manuell eingestellt ist, bleiben die Funktion "Frostschutz Raum", die Funktion "Estrich-Aufheiz" mittels der Fußbodenheizung und die Frostschutzfunktion für die Wasserleitungen auch dann aktiv, wenn der Benutzer den Notbetrieb NICHT bestätigt.

i INFORMATION

Wenn der Kessel als zusätzliche Wärmequelle an den Speicher angeschlossen wird (über eine Bivalentspule oder Ablaufanschluss), läuft unabhängig von der Kesselkapazität der Kessel und NICHT die Reserveheizung als Notfallheizung. Bei Kesseln mit geringer Leistung kann dies im Notfall zu Leistungsproblemen führen.

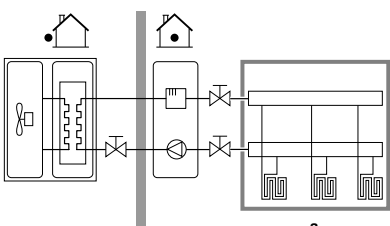
Wenn der Kessel direkt an den Raumheizungskreislauf angeschlossen ist, agiert er NICHT als Notfallheizung.

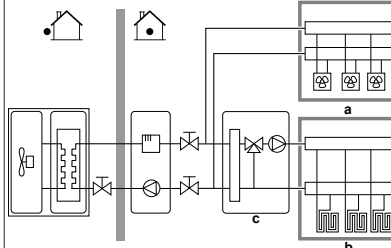
Anzahl der Zonen

Das System kann Wasser in bis zu 2 Wassertemperaturzonen einspeisen. Während der Konfiguration muss die Anzahl der Wasserzonen eingestellt werden.

i INFORMATION

Mischstation. Wenn Ihr Systemlayout 2 VLT-Zonen enthält, müssen Sie vor der VLT-Hauptzone eine Mischstation installieren.

#	Code	Beschreibung
[4.4]	[7-02]	<ul style="list-style-type: none"> 0: Einzelne Zone <p>Nur eine Vorlauftemperaturzone:</p>  <p>a VLT-Hauptzone</p>

#	Code	Beschreibung
[4.4]	[7-02]	<ul style="list-style-type: none"> 1: Duale Zone <p>Zwei Vorlauftemperaturzonen. In der Vorlauftemperatur-Hauptzone befinden sich Heizverteilsysteme mit höherer Heizlast und eine Mischstation, um die Soll-Vorlauftemperatur zu erzielen. Beim Heizen:</p>  <p>a VLT-Zusatzzone: Höchste Temperatur b VLT-Hauptzone: Niedrigste Temperatur c Mischstation</p>

! HINWEIS

Wenn das System NICHT auf diese Art konfiguriert wird, könnte es zu Schäden am Heizverteilsystem kommen. Wenn es 2 Zonen gibt, muss beim Heizen auf folgende Punkte geachtet werden:

- Die Zone mit der niedrigsten Wassertemperatur ist als Hauptzone konfiguriert.
- Die Zone mit der höchsten Wassertemperatur ist als Zusatzzone konfiguriert.

! HINWEIS

Wenn 2 Zonen vorliegen und die Verteilertypen falsch konfiguriert sind, kann Wasser mit hoher Temperatur an einen Verteiler mit niedriger Temperatur geleitet werden (Fußbodenheizung). Um das zu vermeiden:

- Installieren Sie ein Aquastat-/Thermostat-Ventil, um zu hohe Temperaturen an einen Verteiler mit niedriger Temperatur zu verhindern.
- Stellen Sie sicher, dass Sie die Verteilertypen für die Hauptzone [2.7] und für die Zusatzzone [3.7] korrekt entsprechend dem verbundenen Verteiler festlegen.

! HINWEIS

Ein Überdruck-Bypass-Ventil kann in das System integriert werden. Berücksichtigen Sie, dass dieses Ventil in den Abbildungen möglicherweise nicht dargestellt wird.

Mit Glykol gefülltes System

Diese Einstellung bietet dem Monteur die Option anzugeben, ob das System mit Glykol oder Wasser gefüllt ist. Dies ist wichtig für den Fall, dass Glykol verwendet wird, um den Wasserkreislauf vor dem Einfrieren zu schützen. Wenn diese Einstellung NICHT korrekt vorgenommen wird, kann die Flüssigkeit in der Rohrleitung einfrieren.

#	Code	Beschreibung
Nicht zutreffend	[E-0D]	<p>Mit Glykol gefülltes System: Ist das System mit Glykol gefüllt?</p> <ul style="list-style-type: none"> • 0: Nein • 1: Ja

7 Konfiguration

7.2.4 Konfigurationsassistent: Reserveheizung

Die Leistung für die unterschiedlichen Stufen der Reserveheizung muss eingestellt sein, damit die Stromverbrauchsmessung und/oder Stromverbrauchskontrolle ordnungsgemäß funktioniert. Wenn der Widerstandswert der einzelnen Heizungen gemessen wird, können Sie die genaue Heizungsleistung einstellen. Dadurch wird die Genauigkeit der Stromdaten erhöht.

Reserveheizungstyp

#	Code	Beschreibung
[9.3.1]	[E-03]	<ul style="list-style-type: none"> ▪ 0: Keine ▪ 2: 3V ▪ 3: 6V ▪ 4: 9W

Spannung

- Für ein 3V- und 6V-Modell liegt diese fest bei 230 V, 1phasig.
- Für ein 9W-Modell liegt diese fest bei 400 V, 3phasig.

#	Code	Beschreibung
[9.3.2]	[5-0D]	<ul style="list-style-type: none"> ▪ 0: 230 V, 1phasig ▪ 2: 400 V, 3phasig

Konfiguration

Die Reserveheizung kann auf verschiedene Arten konfiguriert werden. Beim 3V-Modell wählt das System variabel zwischen 3 verfügbaren Kapazitätsschritten die angemessene Kapazität für die vorhandenen Betriebsbedingungen aus. Beim 6V- und 9W-Modell können Sie festlegen, dass Sie eine Reserveheizung mit nur 1 Stufe haben oder eine Reserveheizung mit 2 Stufen. Bei 2 Stufen hängt die Kapazität der zweiten Stufe von dieser Einstellung ab. Sie kann auch so gewählt werden, dass sie im Notfall eine höhere Kapazität der zweiten Stufe hat.

#	Code	Beschreibung
[9.3.3]	[4-0A]	<ul style="list-style-type: none"> ▪ 0: Relais 1 ▪ 1: Relais 1 / Relais 1+2 ▪ 2: Relais 1 / Relais 2 ▪ 3: Relais 1 / Relais 2 Notbetrieb-Relais 1+2



INFORMATION

Die Einstellungen [9.3.3] und [9.3.5] sind verknüpft. Das Ändern der einen Einstellung beeinflusst die andere. Wenn Sie eine ändern, prüfen Sie, ob die andere noch wie gewünscht eingestellt ist.



INFORMATION

Während des normalen Betriebs entspricht die Kapazität der zweiten Stufe der Reserveheizung bei Nennspannung [6-03]+[6-04].



INFORMATION

Wenn [4-0A]=3 und der Notbetrieb aktiv ist, ist der Stromverbrauch der Reserveheizung maximal und entspricht $2 \times [6-03] + [6-04]$.



INFORMATION

Wenn der Sollwert der Speichertemperatur auf über 50°C eingestellt und kein Zusatzkessel installiert ist, empfiehlt Daikin, die zweite Stufe der Reserveheizung NICHT zu deaktivieren, weil sich dies stark auf die erforderliche Zeit zum Erwärmen des Speichers auswirken würde.



INFORMATION

Die im Auswahlménú für [4-0A] angezeigten Kapazitäten werden nur für die korrekte Auswahl der Kapazitätsschritte [6-03] und [6-04] korrekt angezeigt.



INFORMATION

Energiedatenberechnungen des Geräts sind nur für die Einstellungen [6-03] und [6-04] korrekt, die der Kapazität der tatsächlich installierten Reserveheizung entsprechen. Beispiel: Bei einer Reserveheizung mit einer Nennleistung von 6 kW ergeben der erste Schritt (2kW) und der zweite Schritt (4kW) in der Summe korrekt 6 kW.

Leistung Stufe 1

#	Code	Beschreibung
[9.3.4]	[6-03]	<ul style="list-style-type: none"> ▪ Die Leistung der ersten Stufe der Reserveheizung bei Nennspannung.

Zusätzliche Leistung Stufe 2

#	Code	Beschreibung
[9.3.5]	[6-04]	<ul style="list-style-type: none"> ▪ Der Leistungsunterschied zwischen der zweiten und ersten Stufe der Reserveheizung bei Nennspannung. Der Nennwert hängt von der Konfiguration der Reserveheizung ab.

Maximale Leistung

#	Code	Beschreibung
[9.3.9]	[4-07]	<ul style="list-style-type: none"> ▪ Die maximale von der Reserveheizung zu liefernde Kapazität. ▪ Bereich: 1 kW~3 kW, Schritt 1 kW

7.2.5 Konfigurationsassistent: Hauptzone

Die wichtigsten Einstellungen für die Hauptzone mit abfließendem Wasser können hier festgelegt werden.

Heizungssystem

Das Aufheizen oder Abkühlen der Hauptzone kann länger dauern. Das ist abhängig von:

- Der Wassermenge im System
- Dem Heizemittertyp der Hauptzone

Die Einstellung Heizungssystem kann einen Ausgleich für ein langsames oder schnelles Heiz-/Kühlsystem während des Aufwärm-/Abkühlzyklus schaffen. Bei der Steuerung des Raumthermostats beeinflusst Heizungssystem die maximale Modulation der Soll-Vorlauftemperatur und die Möglichkeit zur Nutzung der automatischen Umstellung zwischen Kühlung und Heizung je nach Innenumgebungstemperatur.

Es ist wichtig, Heizungssystem korrekt und in Einklang mit Ihrem Systemlayout vorzunehmen. Der Ziel-Delta T für die Hauptzone hängt davon ab.

#	Code	Beschreibung
[2.7]	[2-0C]	<ul style="list-style-type: none"> ▪ 0: Fußbodenheizung ▪ 1: Ventilator-Konvektor ▪ 2: Heizkörper

Die Einstellung des Emittertyps hat wie folgt Einfluss auf den Raumheizung-Sollwertbereich und den Ziel-Delta-T beim Heizen:

Beschreibung	Raumheizungs-Sollwertbereich	Ziel-Delta-T beim Heizen
0: Fußbodenheizung	Maximal 55°C	Variabel
1: Ventilator-Konvektor	Maximal 55°C	Variabel
2: Heizkörper	Maximal 70°C	Fest 10°C

**HINWEIS**

Durchschnittliche Emitter-Temperatur = Vorlauftemperatur – (Delta T)/2

Das bedeutet, dass beim gleichen Vorlauftemperatur-Sollwert die durchschnittliche Emitter-Temperatur des Heizkörpers niedriger als die der Fußbodenheizung ist, da Delta T größer ist.

Beispiel-Heizkörper: $40 - 10 / 2 = 35^\circ\text{C}$

Beispiel Fußbodenheizung: $40 - 5 / 2 = 37,5^\circ\text{C}$

Zum Ausgleich haben Sie folgende Möglichkeiten:

- Die witterungsgeführte Kurve der Soll-Temperaturen [2.5] erhöhen.
- Eine Vorlauftemperatur-Modulation ermöglichen und die maximale Modulation [2.C] erhöhen.

Steuerung

Definieren Sie, wie der Betrieb des Geräts gesteuert wird.

Steuerung	Bei dieser Steuerung...
Vorlauf	Der Betrieb des Geräts wird abhängig von der Vorlauftemperatur und unabhängig von der aktuellen Raumtemperatur und/oder vom Heiz- oder Kühlbedarf im Raum geregelt.
Externer Raumthermostat	Der Betrieb des Geräts wird vom externen Thermostat oder einer entsprechenden Vorrichtung (z. B. Wärmepumpen-Konvektor) geregelt.
Raumthermostat	Der Gerätebetrieb wird basierend auf der von der speziellen Komfort-Benutzerschnittstelle (BRC1HHDA, verwendet als Raumthermostat) bestimmten Umgebungstemperatur bestimmt.

#	Code	Beschreibung
[2.9]	[C-07]	<ul style="list-style-type: none"> 0: Vorlauf 1: Externer Raumthermostat 2: Raumthermostat

Sollwertmodus

Definieren Sie den Sollwertmodus:

- Konstant: Die Soll-Vorlauftemperatur hängt nicht von der Außen-Umgebungstemperatur ab.
- Im Modus Witterungsgeführtes Heizen, konstantes Kühlen gilt für die Soll-Vorlauftemperatur:
 - Sie hängt beim Heizen von der Außen-Umgebungstemperatur ab
 - Sie hängt beim Kühlen NICHT von der Außen-Umgebungstemperatur ab
- Im Modus Witterungsgeführt hängt die Soll-Vorlauftemperatur von der Außen-Umgebungstemperatur ab.

#	Code	Beschreibung
[2.4]	Nicht zutreffend	Sollwertmodus: <ul style="list-style-type: none"> Konstant Witterungsgeführtes Heizen, konstantes Kühlen Witterungsgeführt

Wenn der witterungsgeführte Betrieb aktiv ist, wird das Wasser bei niedrigen Außentemperaturen stärker erwärmt und umgekehrt. Während des witterungsgeführten Betriebs kann der Benutzer die Wassertemperatur um maximal 10°C nach oben oder unten verstellen.

Zeitprogramm

Gibt an, ob die Soll-Vorlauftemperatur einem Programm entspricht. Der Einfluss des VLT-Sollwertmodus [2.4] ist wie folgt:

- Im VLT-Sollwertmodus Konstant können die programmierten Aktionen für die Soll-Vorlauftemperatur voreingestellt oder benutzerdefiniert sein.
- Im VLT-Sollwertmodus Witterungsgeführt sind die programmierten Aktionen die gewünschten Verstellaktionen, entweder voreingestellt oder benutzerdefiniert.

#	Code	Beschreibung
[2.1]	Nicht zutreffend	<ul style="list-style-type: none"> 0: Nein 1: Ja

7.2.6 Konfigurationsassistent: Zusatzzone

Die wichtigsten Einstellungen für die Zusatzzone mit abfließendem Wasser können hier festgelegt werden.

Heizungssystem

Ausführliche Informationen zu dieser Funktionalität finden Sie unter "7.2.5 Konfigurationsassistent: Hauptzone" [32].

#	Code	Beschreibung
[3.7]	[2-0D]	<ul style="list-style-type: none"> 0: Fußbodenheizung 1: Ventilator-Konvektor 2: Heizkörper

Steuerung

Hier wird der Steuerungstyp angezeigt, kann aber nicht angepasst werden. Er wird durch den Steuerungstyp der Hauptzone festgelegt. Ausführliche Informationen zu dieser Funktionalität finden Sie unter "7.2.5 Konfigurationsassistent: Hauptzone" [32].

#	Code	Beschreibung
[3.9]	Nicht zutreffend	<ul style="list-style-type: none"> 0: Vorlauf, wenn der Steuerungstyp der Hauptzone Vorlauf ist. 1: Externer Raumthermostat, wenn der Steuerungstyp der Hauptzone Externer Raumthermostat oder Raumthermostat ist.

Sollwertmodus

Ausführliche Informationen zu dieser Funktionalität finden Sie unter "7.2.5 Konfigurationsassistent: Hauptzone" [32].

#	Code	Beschreibung
[3.4]	Nicht zutreffend	<ul style="list-style-type: none"> 0: Konstant 1: Witterungsgeführtes Heizen, konstantes Kühlen 2: Witterungsgeführt

Zeitprogramm

Gibt an, ob die Soll-Vorlauftemperatur einem Programm entspricht. Beachten Sie auch "7.2.5 Konfigurationsassistent: Hauptzone" [32].

#	Code	Beschreibung
[3.1]	Nicht zutreffend	<ul style="list-style-type: none"> 0: Nein 1: Ja

7.2.7 Konfigurationsassistent: Speicher**INFORMATION**

Um das Abtauen des Speichers möglich zu machen, empfehlen wir eine minimale Speichertemperatur von 35°C .

7 Konfiguration

Betriebsart Heizen

Es gibt 2 verschiedene Arten der Brauchwasserbereitung. Sie unterscheiden sich in der Art, wie die Soll-Speichertemperatur eingestellt wird und wie das Gerät darauf reagiert.

#	Code	Beschreibung
[5.6]	[6-0D]	<p>Betriebsart Heizen:</p> <ul style="list-style-type: none"> 0: Nur Warmhalten: Die Speichertemperatur wird immer auf dem im Sollwert-Bildschirm des Speichers festgelegten Sollwert gehalten. 3: Warmhalte-Programm: Die Speichertemperatur variiert abhängig vom Speichertemperatur-Zeitplan.

Weitere Informationen dazu finden Sie in der Betriebsanleitung.

Einstellungen für den Modus "Nur Warmhalten"

Im Modus "Nur Warmhalten" kann der Speichersollwert über das Raumbedienmodul festgelegt werden. Die maximal zulässige Temperatur wird anhand der folgenden Einstellungen bestimmt:

#	Code	Beschreibung
[5.8]	[6-0E]	<p>Maximum:</p> <p>Die maximale Temperatur, die Benutzer für das Brauchwasser wählen können. Sie können diese Einstellung verwenden, um die Temperatur an den Warmwasserhähnen zu beschränken.</p> <p>Die maximale Temperatur gilt NICHT während der Desinfektionsfunktion. Siehe Desinfektionsfunktion.</p>

So legen Sie die EIN-Hysterese der Wärmepumpe fest:

#	Code	Beschreibung
[5.9]	[6-00]	<p>EIN-Hysterese der Wärmepumpe</p> <ul style="list-style-type: none"> 2°C~40°C

7.3 Witterungsgeführte Kurve

7.3.1 Was ist eine witterungsgeführte Kurve?

Witterungsgeführter Betrieb

Das Gerät läuft "witterungsgeführt", wenn die Soll-Vorlauftemperatur oder die Speichertemperatur automatisch anhand der Außentemperatur bestimmt wird. Daher ist es mit einem Temperaturfühler an der Nordwand des Gebäudes verbunden. Wenn die Außentemperatur sinkt oder steigt, gleicht das Gerät dies unmittelbar aus. So muss das Gerät nicht auf die Rückmeldung vom Thermostat warten, um die Vorlaufwassertemperatur oder Speichertemperatur zu erhöhen oder zu senken. Da es schneller reagiert, werden ein starker Anstieg oder Abfall der Innentemperatur und der Wassertemperatur an den Entnahmestellen verhindert.

Vorteil

Der witterungsgeführte Betrieb reduziert den Energieverbrauch.

Witterungsgeführte Kurve

Um die Temperaturunterschiede kompensieren zu können, ist das Gerät auf die witterungsgeführte Kurve angewiesen. Diese Kurve definiert, wie hoch die Speicher- oder Vorlaufwassertemperatur bei den verschiedenen Außentemperaturen sein muss. Da der Abfall der Kurve von den lokalen Umständen, wie Klima und Isolierung des Gebäudes, abhängt, kann die Kurve durch einen Monteur oder den Benutzer angepasst werden.

Arten der witterungsgeführten Kurve

Es gibt 2 Arten der witterungsgeführten Kurven:

- 2-Punkte-Kurve
- Steilheit-Korrektur-Kurve

Welche Kurvenart Sie verwenden, um Anpassungen vorzunehmen, hängt von Ihren persönlichen Vorlieben ab. Siehe ["7.3.4 Verwenden der witterungsgeführten Kurven"](#) [35].

Verfügbarkeit

Die witterungsgeführte Kurve ist verfügbar für:

- Hauptzone – Heizung
- Hauptzone – Kühlen
- Zusatzzone – Heizung
- Zusatzzone – Kühlen
- Speicher (nur für Monteur verfügbar)



INFORMATION

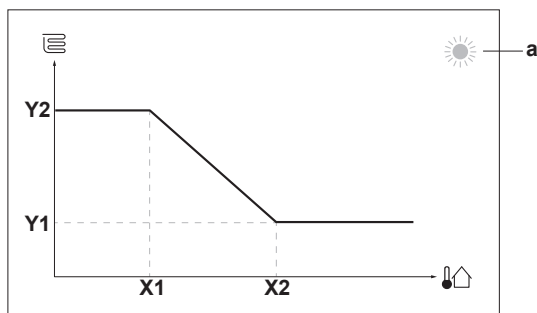
Für einen witterungsgeführten Betrieb müssen Sie den Sollwert der Hauptzone, Zusatzzone bzw. des Speichers korrekt konfigurieren. Siehe ["7.3.4 Verwenden der witterungsgeführten Kurven"](#) [35].

7.3.2 2-Punkte-Kurve

Definieren Sie die witterungsgeführte Kurve mit diesen beiden Sollwerten:

- Sollwert (X1, Y2)
- Sollwert (X2, Y1)

Beispiel



Posten	Beschreibung
a	<p>Ausgewählte witterungsgeführte Zone:</p> <ul style="list-style-type: none"> ☀: Heizen Hauptzone oder Zusatzzone ❄: Kühlen Hauptzone oder Zusatzzone 🚰: Brauchwasser
X1, X2	Beispiel für die Außenumgebungstemperatur
Y1, Y2	<p>Beispiele für die Soll-Speichertemperatur oder Soll-Vorlauftemperatur. Das Symbol entspricht dem Heizverteilsystem für diese Zone:</p> <ul style="list-style-type: none"> 🏠: Fußbodenheizung 🌀: Ventilator-Konvektor 🔥: Radiator 🚰: Speicher

Mögliche Aktionen in diesem Bildschirm

🔍	Durchlaufen Sie die Temperaturen.
🔧	Ändern Sie die Temperatur.
⏭	Fahren Sie mit der nächsten Temperatur fort.
✅	Bestätigen Sie die Änderungen und fahren Sie fort.

7.3.3 Steilheit-Korrektur-Kurve

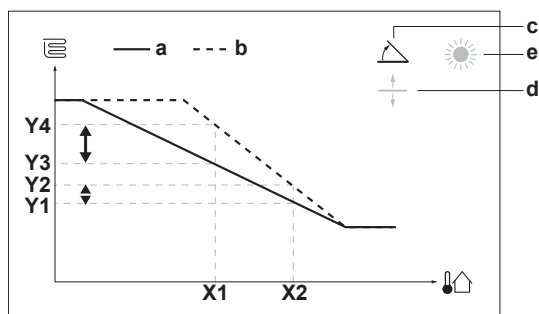
Steilheit und Korrektur

Definieren Sie die witterungsgeführte Kurve anhand der Steilheit und Korrektur:

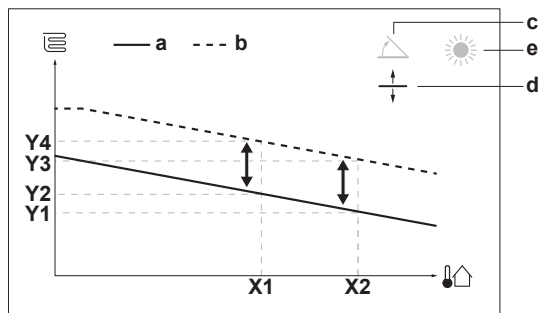
- Ändern Sie die **Steilheit**, um die Vorlauftemperatur für unterschiedliche Umgebungstemperaturen unterschiedlich zu erhöhen oder zu senken. Wenn zum Beispiel die Vorlauftemperatur im Allgemeinen in Ordnung ist, sie aber bei niedrigen Umgebungstemperaturen zu kalt ist, erhöhen Sie die Steilheit, sodass die Vorlauftemperatur entsprechend stärker aufgeheizt wird, je stärker die Umgebungstemperaturen fallen.
- Ändern Sie die **Korrektur**, um die Vorlauftemperatur für unterschiedliche Umgebungstemperaturen gleichmäßig zu erhöhen oder zu senken. Wenn zum Beispiel die Vorlauftemperatur bei unterschiedlichen Umgebungstemperaturen immer ein wenig zu kalt ist, verschieben Sie die Korrektur, um die Vorlauftemperatur für alle Umgebungstemperaturen gleichermaßen zu erhöhen.

Beispiele

Witterungsgeführte Kurve, wenn die Steilheit ausgewählt ist:



Witterungsgeführte Kurve, wenn die Korrektur ausgewählt ist:



Posten	Beschreibung
a	Witterungsgeführte Kurve vor den Änderungen.
b	Witterungsgeführte Kurve nach den Änderungen (als Beispiel): <ul style="list-style-type: none"> • Wenn die Steilheit geändert wird, ist die neue bevorzugte Temperatur an X1 ungleich höher als die bevorzugte Temperatur an X2. • Wenn die Korrektur geändert wird, sind die neue bevorzugte Temperatur an X1 und die bevorzugte Temperatur an X2 gleichermaßen höher.
c	Steilheit
d	Korrektur
e	Ausgewählte witterungsgeführte Zone: <ul style="list-style-type: none"> • ☀️: Heizen Hauptzone oder Zusatzzone • ❄️: Kühlen Hauptzone oder Zusatzzone • 🚰: Brauchwasser
X1, X2	Beispiel für die Außenumgebungstemperatur

Posten	Beschreibung
Y1, Y2, Y3, Y4	Beispiele für die Soll-Speichertemperatur oder Soll-Vorlauftemperatur. Das Symbol entspricht dem Heizverteilsystem für diese Zone: <ul style="list-style-type: none"> • 🏠: Fußbodenheizung • 🌀: Ventilator-Konvektor • 🏠: Radiator • 📦: Speicher

Mögliche Aktionen in diesem Bildschirm	
🔍	Wählen Sie die Steilheit oder die Korrektur.
⬆️⬇️⬆️	Erhöhen oder verringern Sie die Steilheit/Korrektur.
👉	Wenn die Steilheit ausgewählt ist: Legen Sie die Steilheit fest und wechseln Sie zur Korrektur. Wenn die Korrektur ausgewählt ist: Legen Sie die Korrektur fest.
🏠	Überprüfen Sie die Änderungen und kehren Sie zum Untermenü zurück.

7.3.4 Verwenden der witterungsgeführten Kurven

Konfigurieren Sie die witterungsgeführten Kurven wie folgt:

So definieren Sie den Sollwertmodus

Um die witterungsgeführte Kurve zu verwenden, müssen Sie den richtigen Sollwertmodus definieren:

Rufen Sie den Sollwertmodus auf ...	Stellen Sie den Sollwertmodus ein ...
Hauptzone – Heizen	
[2.4] Hauptzone > Sollwertmodus	Witterungsgeführtes Heizen, konstantes Kühlen ODER Witterungsgeführt
Hauptzone – Kühlen	
[2.4] Hauptzone > Sollwertmodus	Witterungsgeführt
Zusatzzone – Heizen	
[3.4] Zusatzzone > Sollwertmodus	Witterungsgeführtes Heizen, konstantes Kühlen ODER Witterungsgeführt
Zusatzzone – Kühlen	
[3.4] Zusatzzone > Sollwertmodus	Witterungsgeführt
Speicher	
[5.B] Speicher > Sollwertmodus	Beschränkung: Nur für Monteure verfügbar. Witterungsgeführt

So ändern Sie die Art der witterungsgeführten Kurve

Um die Art für alle Zonen (Haupt + Zusatz) und für den Speicher zu ändern, gehen Sie zu [2.E] Hauptzone > Typ witterungsgeführte Kurve.

Sie können auch über folgende Optionen anzeigen, welche Art ausgewählt ist:

- [3.C] Zusatzzone > Typ witterungsgeführte Kurve
- [5.E] Speicher > Typ witterungsgeführte Kurve

Beschränkung: Nur für Monteure verfügbar.

7 Konfiguration

So ändern Sie die witterungsgeführte Kurve

Zone	Gehen Sie zu ...
Hauptzone – Heizung	[2.5] Hauptzone > Witterungsgeführte Heizkurve
Hauptzone – Kühlen	[2.6] Hauptzone > Witterungsgeführte Kühlkurve
Zusatzzone – Heizung	[3.5] Zusatzzone > Witterungsgeführte Heizkurve
Zusatzzone – Kühlen	[3.6] Zusatzzone > Witterungsgeführte Kühlkurve
Speicher	Beschränkung: Nur für Monteure verfügbar. [5.C] Speicher > Witterungsgeführte Kurve

INFORMATION

Maximale und minimale Sollwerte

Sie können die Kurve nicht mit Temperaturen konfigurieren, die über oder unter den festgelegten maximalen und minimalen Sollwerten für diese Zone bzw. für den Speicher liegen. Wenn der maximale oder minimale Sollwert erreicht ist, verflacht die Kurve.

So stimmen Sie die witterungsgeführte Kurve fein ab: Steilheit-Korrektur-Kurve

Die folgende Tabelle beschreibt, wie Sie die witterungsgeführte Kurve einer Zone oder des Speichers fein abstimmen:

Gefühl ...		Feineinstellung mit Steilheit und Korrektur:	
Bei regulären Außentemperaturen ...	Bei kalten Außentemperaturen ...	Steilheit	Korrektur
OK	Kalt	↑	—
OK	Warm	↓	—
Kalt	OK	↓	↑
Kalt	Kalt	—	↑
Kalt	Warm	↓	↑
Warm	OK	↑	↓
Warm	Kalt	↑	↓
Warm	Warm	—	↓

So stimmen Sie die witterungsgeführte Kurve fein ab: 2-Punkt-Kurve

Die folgende Tabelle beschreibt, wie Sie die witterungsgeführte Kurve einer Zone oder des Speichers fein abstimmen:

Gefühl ...		Feinabstimmung mit Sollwerten:			
Bei regulären Außentemperaturen ...	Bei kalten Außentemperaturen ...	Y2 ^(a)	Y1 ^(a)	X1 ^(a)	X2 ^(a)
OK	Kalt	↑	—	↑	—
OK	Warm	↓	—	↓	—
Kalt	OK	—	↑	—	↑
Kalt	Kalt	↑	↑	↑	↑
Kalt	Warm	↓	↑	↓	↑
Warm	OK	—	↓	—	↓
Warm	Kalt	↑	↓	↑	↓
Warm	Warm	↓	↓	↓	↓

^(a) Siehe "7.3.2 2-Punkte-Kurve" ▶ 34].

7.4 Menü "Einstellungen"

Sie können zusätzliche Einstellungen über den Hauptmenübildschirm und seine Untermenüs vornehmen. Hier werden die wichtigsten Einstellungen vorgestellt.

7.4.1 Haupt-Zone

Thermostattyp

Gilt nur für die externe Raumthermostatregelung.



HINWEIS

Bei Einsatz eines externen Raumthermostats, steuert der externe Raumthermostat die Einstellung für "Frostschutz Raum". Die Funktion Frostschutz Raum ist aber nur möglich, wenn [C.2] Heizen/Kühlen=Ein ist.

#	Code	Beschreibung
[2.A]	[C-05]	Externer Raumthermostattyp für die Hauptzone: <ul style="list-style-type: none"> 1: 1 Kontakt: Der verwendete externe Raumthermostat kann nur eine Thermo-EIN/AUS-Bedingung senden. Es besteht keine Trennung zwischen Heiz- oder Kühlbedarf. 2: 2 Kontakte: Der verwendete externe Raumthermostat kann eine separate Heizen/Kühlen-Thermo-EIN/AUS-Bedingung senden.

7.4.2 Zusatzzone

Thermostattyp

Gilt nur für die externe Raumthermostatregelung. Ausführliche Informationen zu dieser Funktionalität finden Sie unter "7.4.1 Haupt-Zone" ▶ 36].

#	Code	Beschreibung
[3.A]	[C-06]	Externer Raumthermostattyp für die Zusatzzone: <ul style="list-style-type: none"> 1: 1 Kontakt 2: 2 Kontakte

7.4.3 Information

Händlerinformation

Der Monteur kann hier seine Kontaktnummer eintragen.

#	Code	Beschreibung
[8.3]	Nicht zutreffend	Nummer, die die Benutzer bei Problemen anrufen können.

7.5 Menüstruktur: Übersicht über die Monteeinstellungen

[9] Monteeinstellungen	[9.2] Brauchwasser
Konfigurations-Assistent	Brauchwasser
Brauchwasser	BW-Pumpe
Reserveheizung	BW Pumpenprogramm
Notbetrieb	Solar
Ausgleichen	[9.3] Reserveheizung
Wasserrohr-Frostschutz	Reserveheizungstyp
Wärmepumpentarif	Spannung
Stromverbrauchskontrolle	Konfiguration
Stromverbrauchsmess.	Leistung Stufe 1
Sensoren	Zusätzliche Leistung Stufe 2
Bivalent	Equilibrium
Alarmausgang	Equilibrium Temperatur
Automatischer Neustart	Betrieb
Stromsparfunktion	[9.6] Ausgleichen
Schutz deaktivieren	Priorität für Heizen
Zwangsabtauung	Prioritätstemperatur
Übersicht der Einstellungen	Wiederanlauf-Timer
MMI-Einstellungen exportieren	Mindest-Laufzeit-Timer
Intelligentes Speichermanagement	Maximal-Laufzeit-Timer
Mischstation	Zusätzlicher Timer
	[9.8] Wärmepumpentarif
	Reserveheizung zulassen
	Pumpe zulassen
	Wärmepumpentarif
	Betriebsart Smart-Grid
	Elektrische Heizgeräte zulassen
	Raumpufferung aktivieren
	Einstellung kW beschränken
	[9.9] Stromverbrauchskontrolle
	Stromverbrauchskontrolle
	Typ
	Limit
	Limit 1
	Limit 2
	Limit 3
	Limit 4
	Prioritätsheizung
	(*) BBR16-Aktivierung
	(*) BBR16-Leistungsbeschränkung
	[9.A] Stromverbrauchsmess.
	Stromzähler 1
	Stromzähler 2
	[9.B] Sensoren
	Externer Fühler
	Abweichung ext. ATFühl.
	Zeitspanne f. Mittelwertbildung
	[9.C] Bivalent
	Modus
	Kesselwirkungsgrad
	Temperatur
	Hysterese
	PE-Faktor
	[9.O] Intelligentes Speichermanagement
	Hysterese Kessel
	Hysterese Freie Energie
	Beschränkung Speicherunterstützung
	Effizienzberechnung
	Kontinuierliches Heizen
	Equilibrium
	Equilibrium Temperatur
	Priorität Solar
	[9.P] Mischstation
	Mischstation installiert
	Mischzonen-System
	Zusatzzonen-Pumpe - konstante Drehzahl
	Hauptzonen-Pumpe - konstante Drehzahl
	Umschaltzeit Mischventil

(*) Gilt nur für die schwedische Sprache.



INFORMATION

Abhängig von den gewählten Monteeinstellungen und dem Gerätetyp sind die Einstellungen sichtbar/ausgeblendet.

8 Inbetriebnahme

8 Inbetriebnahme



HINWEIS

Allgemeine Checkliste für die Inbetriebnahme. Neben den Anweisungen zur Inbetriebnahme in diesem Kapitel ist auch eine allgemeine Checkliste für die Inbetriebnahme im Daikin Business Portal verfügbar (Authentifizierung erforderlich).

Die allgemeine Checkliste für die Inbetriebnahme soll die Anweisungen in diesem Kapitel ergänzen und kann als Richtlinie und Vorlage für die Berichterstellung während der Inbetriebnahme und der Übergabe an den Benutzer verwendet werden.

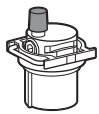


HINWEIS

IMMER die Einheit mit Thermistoren und/oder Drucksensoren / Druckschalter betreiben. SONST könnte der Verdichter durchbrennen.



HINWEIS



Stellen Sie sicher, dass das automatische Entlüftungsventil im Hydraulikblock geöffnet ist.

Alle automatischen Entlüftungsventile müssen nach der Inbetriebnahme geöffnet bleiben.



INFORMATION

Schutzfunktionen – "Modus Monteur vor Ort". Die Software ist mit Schutzfunktionen ausgestattet, wie zum Beispiel dem Raum-Frostschutz. Das Gerät führt diese Funktionen immer bei Bedarf automatisch aus.

Während der Installation oder der Wartung ist dieses Verhalten aber nicht erwünscht. Daher können die Schutzfunktionen deaktiviert werden:

- **Beim ersten Einschalten:** Die Schutzfunktionen sind standardmäßig deaktiviert. Nach 12 Stunden werden sie automatisch aktiviert.
- **Danach:** Ein Monteur kann die Schutzfunktionen manuell deaktivieren, indem er [9.G]: Schutz deaktivieren=Ja einstellt. Nachdem er seine Arbeit beendet hat, kann er die Schutzfunktionen aktivieren, indem er [9.G]: Schutz deaktivieren=Nein einstellt.

<input type="checkbox"/>	Die folgende bauseitige Verkabelung wurde gemäß diesem Dokument und der gültigen Gesetzgebung ausgeführt: <ul style="list-style-type: none"> ▪ Zwischen lokaler Verteilertafel und Außengerät ▪ Zwischen Innen- und Außengerät ▪ Zwischen lokaler Verteilertafel und Innengerät ▪ Zwischen Innengerät und den Ventilen (sofern vorhanden) ▪ Zwischen Innengerät und Raumthermostat (sofern vorhanden)
<input type="checkbox"/>	Das System ist ordnungsgemäß geerdet und die Erdungsklemmen sind festgezogen.
<input type="checkbox"/>	Größe und Ausführung der Sicherungen oder der vor Ort installierten Schutzvorrichtungen entsprechen den Angaben in diesem Dokument und sind NICHT bei der Prüfung ausgelassen worden.
<input type="checkbox"/>	Die Versorgungsspannung stimmt mit der auf dem Typenschild des Geräts angegebenen Spannung überein.
<input type="checkbox"/>	Es gibt KEINE loosen Anschlüsse oder beschädigte elektrische Komponenten im Schaltkasten.
<input type="checkbox"/>	Es gibt KEINE beschädigten Komponenten oder zusammengedrückte Rohrleitungen in den Innen- und Außengeräten.
<input type="checkbox"/>	Der Trennschalter der Reserveheizung F1B (bauseitig zu liefern) ist eingeschaltet.
<input type="checkbox"/>	Es ist die richtige Rohrgröße installiert und die Rohre sind ordnungsgemäß isoliert.
<input type="checkbox"/>	Es gibt KEINE Wasser-Leckagen im Innern des Innengeräts. Alle elektrischen Komponenten und Anschlüsse sind trocken.
<input type="checkbox"/>	Die Absperrventile sind ordnungsgemäß installiert und vollständig geöffnet.
<input type="checkbox"/>	Das automatische Entlüftungsventil ist offen.
<input type="checkbox"/>	Aus dem Druckentlastungsventil entweicht im geöffneten Zustand Wasser. Es MUSS sauberes Wasser herauskommen.
<input type="checkbox"/>	Die minimale Wassermenge ist unter allen Bedingungen gewährleistet. Siehe "Prüfen der Wassermenge und der Durchflussmenge" unter "5.1 Vorbereiten der Wasserleitungen" [▶ 9].
<input type="checkbox"/>	Der Speicher ist vollständig aufgefüllt.

8.1 Checkliste vor Inbetriebnahme

- 1 Überprüfen Sie die unten aufgeführten Punkte, nachdem die Einheit installiert worden ist.
- 2 Die Einheit schließen.
- 3 Die Einheit einschalten.

<input type="checkbox"/>	Sie haben die vollständigen Installationsanweisungen wie im Monteur-Referenzhandbuch aufgeführt, gelesen.
<input type="checkbox"/>	Das Innengerät ist ordnungsgemäß montiert. <ul style="list-style-type: none"> ▪ Überprüfen Sie, ob die obere Abdeckung korrekt sitzt. ▪ Überprüfen Sie, ob die obere Abdeckung mit den Schrauben gesichert wurde (Schrauben der oberen Abdeckung).
<input type="checkbox"/>	Das Außengerät ist ordnungsgemäß montiert.

8.2 Checkliste während der Inbetriebnahme

<input type="checkbox"/>	Die minimale Durchflussmenge während des Abtau-/Reserveheizungsbetriebs ist unter allen Bedingungen gewährleistet. Siehe "Prüfen der Wassermenge und der Durchflussmenge" unter "5.1 Vorbereiten der Wasserleitungen" [▶ 9].
<input type="checkbox"/>	So führen Sie eine Entlüftung durch
<input type="checkbox"/>	So führen Sie einen Testlauf durch
<input type="checkbox"/>	So führen Sie einen Aktor-Testlauf durch
<input type="checkbox"/>	Unterboden-Estrich-Austrocknung Die Unterboden-Estrich-Austrocknung wird gestartet (falls erforderlich).

8.2.1 So prüfen Sie die minimale Durchflussmenge

1	Prüfen Sie die Hydraulik-Konfiguration, um festzustellen, welche Raumheizungsschleifen mittels mechanischer, elektronischer oder anderer Ventile geschlossen werden können.	—
2	Schließen Sie alle Raumheizungsschleifen, die geschlossen werden können.	—
3	Starten Sie den Pumpen-Testlauf (siehe "8.2.4 So führen Sie einen Aktor-Testlauf durch" ▶ 39).	—
4	Lesen Sie die Durchflussmenge ^(a) aus. Wenn die Durchflussmenge zu gering ist: <ul style="list-style-type: none"> Führen Sie eine Entlüftung durch. Prüfen Sie die Funktion des Ventilmotors von M1S und M2S. Ersetzen Sie den Ventilmotor bei Bedarf. 	—

^(a) Während des Pumpen-Testlaufs kann das Gerät unter der minimal erforderlichen Durchflussmenge betrieben werden.

Minimal erforderliche Durchflussmenge	
25 l/min	

8.2.2 So führen Sie eine Entlüftung durch

Bedingungen: Stellen Sie sicher, dass alle Bedienvorgänge deaktiviert sind. Rufen Sie [C]: Betrieb auf und deaktivieren Sie den Heizen/Kühlen- und Speicher-Betrieb.

1	Setzen Sie die Zugriffserlaubnisstufe auf "Monteur". Siehe "So ändern Sie die Zugriffserlaubnisstufe" ▶ 29.	—
2	Gehen Sie zu [A.3]: Inbetriebnahme > Entlüftung.	
3	Wählen Sie zur Bestätigung OK. Ergebnis: Die Entlüftung beginnt. Sie stoppt automatisch, wenn der Entlüftungszyklus abgeschlossen ist.	
So stoppen Sie die Entlüftung manuell:		—
1	Gehen Sie zu Entlüftung stoppen.	
2	Wählen Sie zur Bestätigung OK.	

8.2.3 So führen Sie einen Betriebstestlauf durch

Bedingungen: Stellen Sie sicher, dass alle Bedienvorgänge deaktiviert sind. Rufen Sie [C]: Betrieb auf und deaktivieren Sie den Heizen/Kühlen- und Speicher-Betrieb.

1	Setzen Sie die Zugriffserlaubnisstufe auf Monteur. Siehe "So ändern Sie die Zugriffserlaubnisstufe" ▶ 29.	—
2	Gehen Sie zu [A.1]: Inbetriebnahme > Testlauf Heizbetrieb.	
3	Wählen Sie einen Test aus der Liste aus. Beispiel: Heizen.	
4	Wählen Sie zur Bestätigung OK. Ergebnis: Der Testlauf beginnt. Er wird nach Abschluss des Vorgangs automatisch gestoppt (±30 Min).	
So stoppen Sie den Testlauf manuell:		—
1	Rufen Sie im Menü Stopp Testlauf auf.	
2	Wählen Sie zur Bestätigung OK.	

INFORMATION

Wenn die Außentemperatur außerhalb des Betriebsbereichs liegt, läuft das Gerät möglicherweise NICHT oder liefert möglicherweise NICHT die erforderliche Leistung.

So überwachen Sie die Vorlauf- und Speichertemperaturen

Während des Probelaufs kann die korrekte Funktionsweise des Geräts durch Überwachung der Vorlauftemperatur (Heiz-/Kühlmodus) und der Speichertemperatur (Brauchwassermodus) überprüft werden.

So überwachen Sie die Temperaturen:

1	Rufen Sie im Menü Sensoren auf.	
2	Wählen Sie die Temperaturinformationen aus.	

8.2.4 So führen Sie einen Aktor-Testlauf durch

Bedingungen: Stellen Sie sicher, dass alle Bedienvorgänge deaktiviert sind. Rufen Sie [C]: Betrieb auf und deaktivieren Sie den Heizen/Kühlen- und Speicher-Betrieb.

Zweck

Führen Sie einen Aktortest durch, um den Betrieb der verschiedenen Aktoren zu überprüfen. Wenn Sie zum Beispiel Pumpe auswählen, wird ein Testlauf der Pumpe gestartet.

1	Setzen Sie die Zugriffserlaubnisstufe auf "Monteur". Siehe "So ändern Sie die Zugriffserlaubnisstufe" ▶ 29.	—
2	Gehen Sie zu [A.2]: Inbetriebnahme > Aktuator Testlauf.	
3	Wählen Sie einen Test aus der Liste aus. Beispiel: Pumpe.	
4	Wählen Sie zur Bestätigung OK. Ergebnis: Der Aktor-Testlauf beginnt. Er wird nach Abschluss des Vorgangs automatisch gestoppt (±30 Min).	
So stoppen Sie den Testlauf manuell:		—
1	Rufen Sie im Menü Stopp Testlauf auf.	
2	Wählen Sie zur Bestätigung OK.	

Mögliche Aktor-Testläufe

HINWEIS

Stellen Sie bei einem Testlauf der Reserveheizung sicher, dass mindestens eines der beiden Mischventile des Geräts während des Tests geöffnet ist. Andernfalls wird möglicherweise der Thermoschutzschalter der Reserveheizung ausgelöst.

- Reserveheizung 1-Test
- Reserveheizung 2-Test
- Pumpe-Test

INFORMATION

Stellen Sie sicher, dass das gesamte System vor der Durchführung des Testlaufs entlüftet wird. Vermeiden Sie außerdem Störungen im Wasserkreislauf während des Testlaufs.

- Absperrventil-Test
- Brauchwassersignal-Test
- Bivalenz-Signal-Test
- Alarmausgang-Test
- K/H-Signal-Test

9 Übergabe an den Benutzer

- BW-Pumpe-Test
- Speicherventil-Test
- Bypass-Ventil-Test
- Test Zusatzzonen-Pumpe Mischstation (Bizone-Bausatz EKMIKPOA oder EKMIKPHA)
- Test Hauptzonen-Pumpe Mischstation (Bizone-Bausatz EKMIKPOA oder EKMIKPHA)
- Test Mischventil Mischstation (Bizone-Bausatz EKMIKPOA oder EKMIKPHA)

8.2.5 So führen Sie die Estrich-Austrocknung mittels der Unterbodenheizung durch

Bedingungen: Stellen Sie sicher, dass alle Bedienvorgänge deaktiviert sind. Rufen Sie [C]: Betrieb auf und deaktivieren Sie den Heizen/Kühlen- und Speicher-Betrieb.

1	Setzen Sie die Zugriffserlaubnisstufe auf "Monteur". Siehe "So ändern Sie die Zugriffserlaubnisstufe" ▶ 29].	—
2	Gehen Sie zu [A.4]: Inbetriebnahme > Estrich-Trocknung.	
3	Stellen Sie ein Austrocknenprogramm ein: Gehen Sie zu Programm und verwenden Sie den Estrich-Aufheiz-Programmierschirm für die Fußbodenheizung.	
4	Wählen Sie zur Bestätigung OK. Ergebnis: Die Funktion "Estrich-Aufheiz" mittels der Fußbodenheizung beginnt. Sie wird nach Abschluss des Vorgangs automatisch gestoppt. So stoppen Sie den Testlauf manuell:	
1	Gehen Sie zu Estrich-Trocknung stoppen.	
2	Wählen Sie zur Bestätigung OK.	

HINWEIS

Um eine Estrich-Austrocknung mittels der Unterbodenheizung durchzuführen, muss "Frostschutz Raum" deaktiviert werden ([2-06]=0). Standardmäßig ist diese Funktion aktiviert ([2-06]=1). Aufgrund des Modus "Monteur-vor-Ort" (siehe "Inbetriebnahme"), wird jedoch "Frostschutz Raum" automatisch für 12 Stunden nach der Erstinbetriebnahme deaktiviert.

Wenn nach den ersten 12 Stunden nach der Inbetriebnahme weiterhin eine Estrich-Austrocknung mittels der Unterbodenheizung durchgeführt werden muss, deaktivieren Sie "Frostschutz Raum" manuell, indem Sie [2-06] auf "0" setzen, und LASSEN Sie diese Funktion deaktiviert, bis die Estrich-Austrocknung abgeschlossen ist. Die Missachtung dieses Hinweises führt zu Rissen im Estrich.

HINWEIS

Damit die Estrich-Aufheizung mittels der Unterbodenheizung gestartet werden kann, stellen Sie sicher, dass die folgenden Einstellungen vorgenommen wurden:

- [4-00]=1
- [C-02]=0
- [D-01]=0
- [4-08]=0
- [4-01]≠1

9 Übergabe an den Benutzer

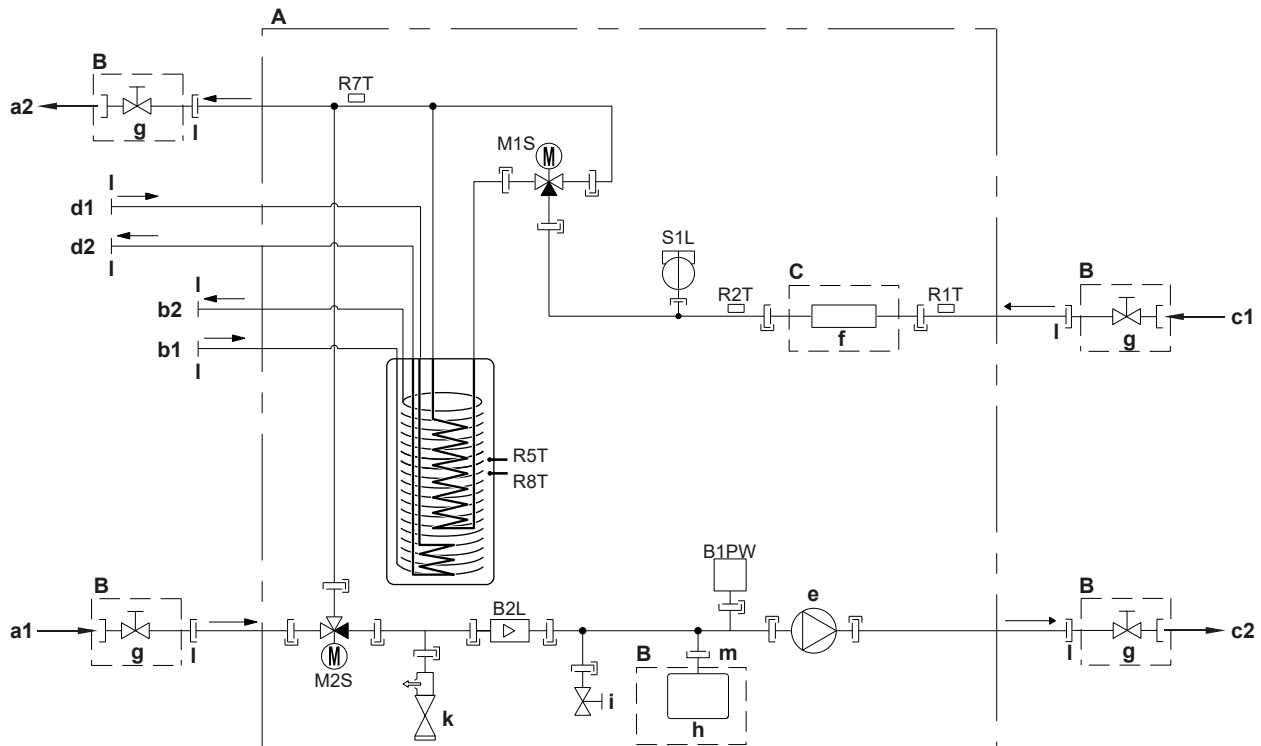
Wenn der Testlauf abgeschlossen ist und das Gerät ordnungsgemäß funktioniert, führen Sie folgende Punkte aus:

- Füllen Sie die Tabelle der Monteurereinstellungen (in der Bedienungsanleitung) mit den gewählten Einstellungen aus.
- Stellen Sie sicher, dass der Benutzer über die gedruckte Dokumentation verfügt und bitten Sie ihn, diese als Nachschlagewerk aufzubewahren. Teilen Sie dem Benutzer mit, dass die vollständige Dokumentation im Internet unter der weiter vorne in dieser Anleitung aufgeführten URL zu finden ist.
- Erläutern Sie dem Benutzer den ordnungsgemäßen Betrieb des Systems sowie die Vorgehensweise bei Auftreten von Problemen.
- Zeigen Sie dem Benutzer, welche Aufgaben im Zusammenhang mit der Wartung des Geräts auszuführen sind.
- Erläutern Sie dem Benutzer die Tipps zum Energiesparen so wie in der Betriebsanleitung beschrieben.

10 Technische Daten

Ein Teil der aktuellen technischen Daten ist auf der regionalen Daikin-Website verfügbar (öffentlich zugänglich). Die vollständigen technischen Daten sind über das Daikin Business Portal verfügbar (Authentifizierung erforderlich).

10.1 Rohrleitungsplan: Innengerät



3D136050A

- A Innengerät
- B Bauseitige Installation
- C Optionales
- a1 WASSEREINLASS für Raumheizung/Kühlen (Schraubverbindung, 1")
- a2 WASSERAUSLASS für Raumheizung/Kühlen (Schraubverbindung, 1")
- b1 Brauchwasser – Kaltwassereinlass (Schraubverbindung, 1")
- b2 Brauchwasser – Warmwasserauslass (Schraubverbindung, 1")
- c1 Wassereinlass vom Außengerät (Schraubverbindung, 1")
- c2 Wasserauslass zum Außengerät (Schraubverbindung, 1")
- d1 Wassereinlass von der Bivalent-Wärmequelle (Schraubverbindung, 1")
- d2 Wasserauslass zur Bivalent-Wärmequelle (Schraubverbindung, 1")
- e Pumpe
- f Reserveheizung
- g Absperrventil, Anschluss-Anschluss 1"
- h Ausdehnungsgefäß
- i Ablassventil
- k Sicherheitsventil
- l Außengewinde 1"
- m Außengewinde 3/4"
- B2L Flusssensor
- B1PW Raumheizungswasserdruckfühler
- M1S Speicherventil
- M2S Bypass-Ventil
- R1T Thermistor (WASSEREINLASS)
- R2T Thermistor (Reserveheizung – Wasser-AUSLASS)
- R5T, R8T Thermistor (Speicher)
- R7T Thermistor (Speicher - Wasserauslass)
- S1L Flussschalter
- |— Schraubverbindung
- >> Bördelanschluss
- |— Schnellkupplung
- Hart gelötete Verbindung

10 Technische Daten

10.2 Elektroschaltplan: Innengerät

Siehe mitgelieferten Innen-Schaltplan (Innenseite der Abdeckung des Schaltkastens der Inneneinheit). Nachfolgend sind die verwendeten Abkürzungen aufgeführt:

Schritte, die vor Inbetriebnahme des Geräts überprüft werden müssen

Englisch	Übersetzung
Notes to go through before starting the unit	Schritte, die vor Inbetriebnahme des Geräts überprüft werden müssen
X1M	Hauptklemme
X12M	Klemmleiste für bauseitige Verkabelung für Wechselstrom
X15M	Klemmleiste für bauseitige Verkabelung für Gleichstrom
X6M	Klemme für Stromversorgung für Reserveheizung
-----	Erdungsdraht
-----	Bauseitig zu liefern
①	Mehrere Verkabelungsmöglichkeiten
	Option
	Nicht im Schaltkasten montiert
	Modellabhängige Verkabelung
	Platine
Backup heater power supply	Stromversorgung für Reserveheizung
<input type="checkbox"/> 3V (1N~, 230 V, 3 kW)	<input type="checkbox"/> 3V (1N~, 230 V, 3 kW)
<input type="checkbox"/> 6V (1N~, 230 V, 6 kW)	<input type="checkbox"/> 6V (1N~, 230 V, 6 kW)
<input type="checkbox"/> 6WN/9WN (3N~, 400 V, 6/9 kW)	<input type="checkbox"/> 6WN/9WN (3N~, 400 V, 6/9 kW)
User installed options	Vom Benutzer installierte Optionen
<input type="checkbox"/> Backup heater	<input type="checkbox"/> Reserveheizung
<input type="checkbox"/> Remote user interface	<input type="checkbox"/> Spezielle Komfort-Benutzerschnittstelle (BRC1HHDA wird als Raumthermostat verwendet)
<input type="checkbox"/> Ext. indoor thermistor	<input type="checkbox"/> Externer Innentemperatur-Thermistor
<input type="checkbox"/> Ext outdoor thermistor	<input type="checkbox"/> Externer Außentemperatur-Thermistor
<input type="checkbox"/> Demand PCB	<input type="checkbox"/> Platine zur Anforderungsverarbeitung
<input type="checkbox"/> Smartgrid kit	<input type="checkbox"/> Smart Grid-Set
<input type="checkbox"/> WLAN adapter module	<input type="checkbox"/> WLAN-Adapter-Modul
<input type="checkbox"/> WLAN cartridge	<input type="checkbox"/> WLAN-Karte
<input type="checkbox"/> Bizone mixing kit	<input type="checkbox"/> Bizone-Mischbausatz
<input type="checkbox"/> Safety thermostat	<input type="checkbox"/> Sicherheitsthermostat
Main LWT	Haupt-Vorlauftemperatur
<input type="checkbox"/> On/OFF thermostat (wired)	<input type="checkbox"/> EIN/AUS-Thermostat (verdrahtet)
<input type="checkbox"/> On/OFF thermostat (wireless)	<input type="checkbox"/> EIN/AUS-Thermostat (drahtlos)
<input type="checkbox"/> Ext. thermistor	<input type="checkbox"/> Externer Thermistor
<input type="checkbox"/> Heat pump convector	<input type="checkbox"/> Wärmepumpen-Konvektor
Add LWT	Zusatz-Vorlauftemperatur
<input type="checkbox"/> On/OFF thermostat (wired)	<input type="checkbox"/> EIN/AUS-Thermostat (verdrahtet)
<input type="checkbox"/> On/OFF thermostat (wireless)	<input type="checkbox"/> EIN/AUS-Thermostat (drahtlos)

Englisch	Übersetzung
<input type="checkbox"/> Ext. thermistor	<input type="checkbox"/> Externer Thermistor
<input type="checkbox"/> Heat pump convector	<input type="checkbox"/> Wärmepumpen-Konvektor

Position im Schaltkasten

Englisch	Übersetzung
Position in switch box	Position im Schaltkasten
SWB1	Hauptschaltkasten
SWB2	Reserveheizungs-Schaltkasten

Beschriftung

A1P		Hauptplatine
A2P	*	EIN/AUS-Thermostat (PC=Stromkreis)
A3P	*	Wärmepumpen-Konvektor
A8P	*	Platine zur Anforderungsverarbeitung
A11P		MMI (=Bedieneinheit am Innengerät) – Hauptplatine
A14P	*	Platine der speziellen Komfort-Benutzerschnittstelle (BRC1HHDA wird als Raumthermostat verwendet)
A15P	*	Empfänger-Platine (drahtloses EIN/AUS-Thermostat)
A20P	*	WLAN-Modul
A23P		Hydro-Erweiterungsplatine
A30P		Bizone-Mischbausatz-Platine
DS1(A8P)	*	DIP-Schalter
F1B	#	Überstromsicherung für Reserveheizung
F2B	#	Überstromsicherung Haupt
FU1 (A1P)		Sicherung (T 5 A 250 V für Platine)
FU1 (A23P)		Sicherung (3,15 A, 250 V für Platine)
K1A, K2A	*	Hochspannungs-Smart Grid-Relais
K1M, K2M		Schalterschütz der Reserveheizung
K5M		Sicherheits-Schalterschütz der Reserveheizung
M2P	#	Brauchwasserpumpe
M4S	#	2-Wege-Ventil für Kühlbetrieb
PC (A15P)	*	Starkstromleitung
Q1L		Thermoschutz Reserveheizung
Q4L	#	Sicherheitsthermostat
Q*DI	#	Fehlerstrom-Schutzschalter
R1H (A2P)	*	Feuchtigkeitsfühler
R1T (A2P)	*	Umgebungstemperaturfühler des EIN/AUS-Thermostats
R2T (A2P)	*	Externer Fühler (Boden- oder Umgebungstemperatur)
R6T	*	Externer Innen- oder Außentemperatur-Thermistor
S1S	#	Wärmepumpentarif-Netzanschlusskontakt
S2S	#	Impulseingang 1 des Stromzählers
S3S	#	Impulseingang 2 des Stromzählers
S4S	#	Smart Grid-Versorgung
S6S~S9S	*	Digitaleingänge für Leistungsbeschränkung
S10S~S11S	#	Smart Grid-Niederspannungskontakt
S12S		Eingang des Gaszählers

S13S	Solareingang
TR1	Stromversorgungstransformator
X*, X*A, X*Y, Y*	Stecker
X*M	Anschlussleiste

- * Optional
- # Feldversorgung

Übersetzung des Texts des Elektroschaltplans

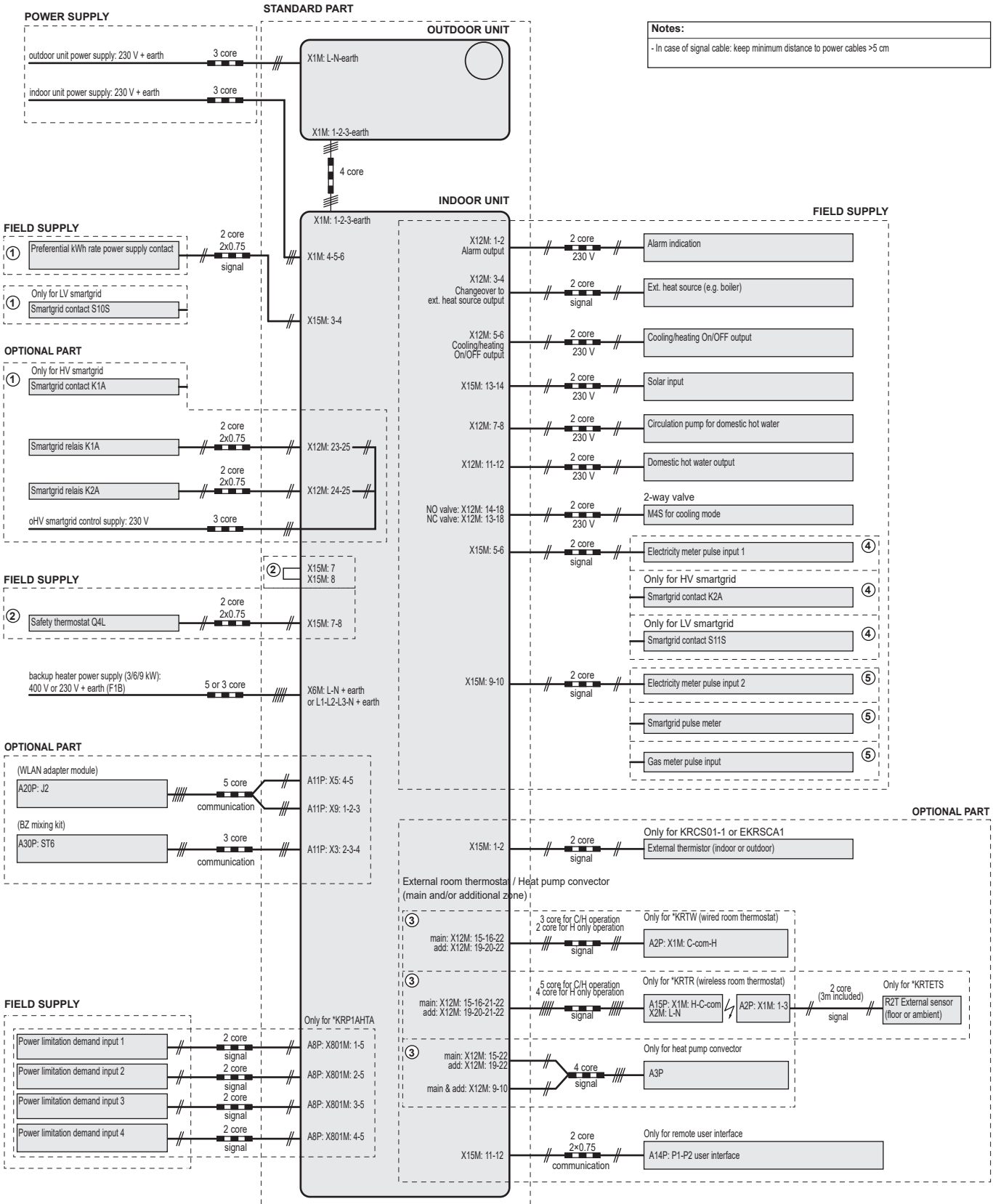
Englisch	Übersetzung
(1) Main power connection	(1) Hauptstromanschluss
Outdoor unit	Außengerät
SWB1	Schaltkasten
(2) User interface	(2) Bedieneinheit
Only for remote user interface	Nur für die als Raumthermostat verwendete Bedieneinheit
SD card	Kartensteckplatz für WLAN-Karte
SWB1	Schaltkasten
WLAN cartridge	WLAN-Karte
WLAN cartridge option	WLAN-Karte, optional
WLAN adapter module option	WLAN-Adapter-Modul, optional
(3) Field supplied options	(3) Bauseitig gelieferte Optionen
12 V DC pulse detection (voltage supplied by PCB)	12 V Gleichstrom Impulserkennung (Spannung wird durch Platine geliefert)
230 V AC Control Device	Steuerungsgerät mit 230 V Wechselstrom
230 V AC supplied by PCB	230 V Wechselstrom Spannungsversorgung durch Platine
Alarm output	Alarmausgang
BUH option	Reserveheizungsoption
BUH option only for *	Reserveheizung-Option nur für *
Bizone mixing kit	Bizone-Mischbausatz
Continuous	Dauerstrom
DHW Output	Brauchwasser-Auslass
DHW pump	Brauchwasserpumpe
DHW pump output	Auslass der Brauchwasserpumpe
Electrical meters	Stromzähler
Ext. ambient sensor option (indoor or outdoor)	Option für ext. Umgebungsfühler (innen oder außen)
Ext. heat source	Externe Wärmequelle
For external power supply	Für externe Stromversorgung
For HP tariff	Für Wärmepumpen-Tarif
For internal power supply	Für interne Stromversorgung
For HV smartgrid	Für Hochspannungs-Smart Grid
For LV smartgrid	Für Niederspannungs-Smart Grid
For safety thermostat	Für Sicherheitsthermostat
For smartgrid	Für Smart Grid
Gas meter	Gasmesser
Inrush	Einschaltstrom
Max. load	Maximale Belastung
Normally closed	Öffner
Normally open	Schließer

Englisch	Übersetzung
Note: outputs can be taken from terminal positions X12M.17(L)-18(N) and X12M.17(L)-11(N).	Hinweis: Ausgänge können über die Klemmenpositionen X12M.17(L)-18(N) und X12M.17(L)-11(N) erfolgen.
Max. 2 outputs at once are possible this way.	Auf diese Art sind maximal 2 Ausgänge gleichzeitig möglich.
Preferential kWh rate power supply contact: 16 V DC detection (voltage supplied by PCB)	Wärmepumpentarif-Netzanschlusskontakt: 16 V DC-Erkennung (Spannungsversorgung durch Platine).
Safety thermostat contact: 16 V DC detection (voltage supplied by PCB)	Sicherheitsthermostat-Kontakt: 16 V Gleichstrom-Erkennung (Spannungsversorgung durch Platine)
Shut-off valve	Absperrventil
Smartgrid contacts	Smart Grid-Kontakte
Smartgrid feed-in	Smart Grid-Versorgung
Solar input	Solareingang
Space C/H On/OFF output	Ausgang für Raumkühlung/-heizung EIN/AUS
SWB1	Schaltkasten
(4) Option PCBs	(4) Optionen-Platinen
Only for demand PCB option	Nur für die Option Platine zur Anforderungsverarbeitung
Power limitation digital inputs: 12 V DC / 12 mA detection (voltage supplied by PCB)	Digitaleingänge für Leistungsbeschränkung: 12 V Gleichstrom / 12 mA Demodulation (Spannungsversorgung durch Platine)
SWB	Schaltkasten
(5) External On/OFF thermostats and heat pump convector	(5) Externer Thermostat/ Wärmepumpen-Konvektor EIN/AUS
Additional LWT zone	Zusatz-Vorlauftemperaturzone
Main LWT zone	Haupt-Vorlauftemperaturzone
Only for external sensor (floor/ ambient)	Nur für externen Fühler (Boden oder Umgebungstemperatur)
Only for heat pump convector	Nur für Wärmepumpen-Konvektor
Only for wired On/OFF thermostat	Nur für verkabelten EIN/AUS-Thermostat
Only for wireless On/OFF thermostat	Nur für kabellosen EIN/AUS-Thermostat
(6) Backup heater power supply	(6) Stromversorgung für Reserveheizung
Only for ***	Nur für ***
SWB2	Schaltkasten

10 Technische Daten

Schaltplan

Weitere Details siehe Geräteverkabelung.



4D132247A







ERC



4P679468-1 0000000

Copyright 2022 Daikin

DAIKIN EUROPE N.V.

Zandvoordestraat 300, B-8400 Oostende, Belgium

4P679468-1 2022.02