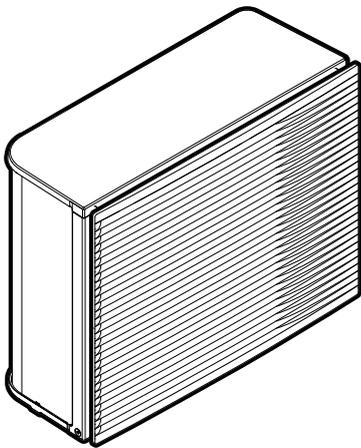


Installationsanleitung

Daikin Altherma 3 H HT

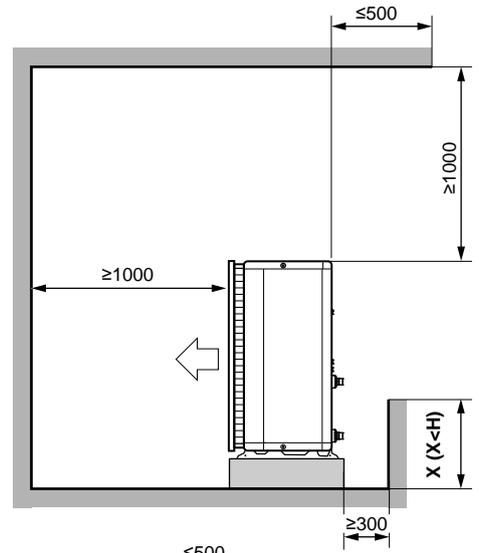
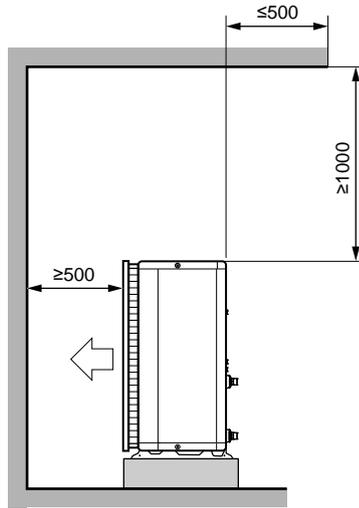
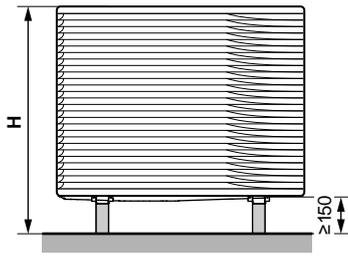


EPRA14DAV3
EPRA16DAV3
EPRA18DAV3

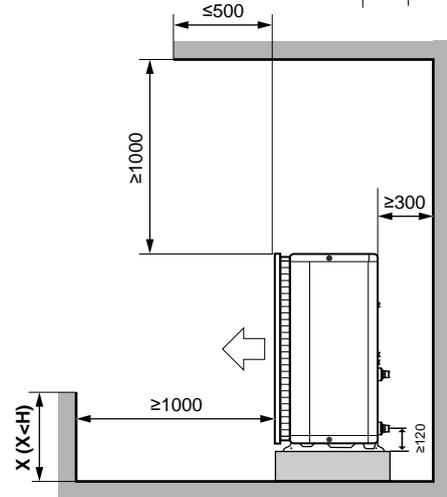
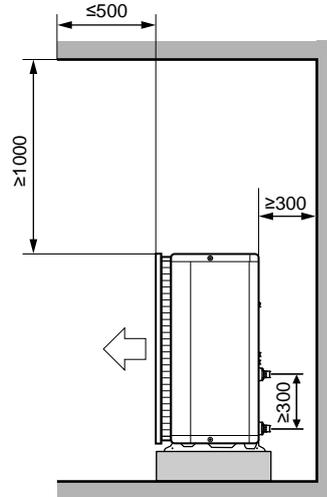
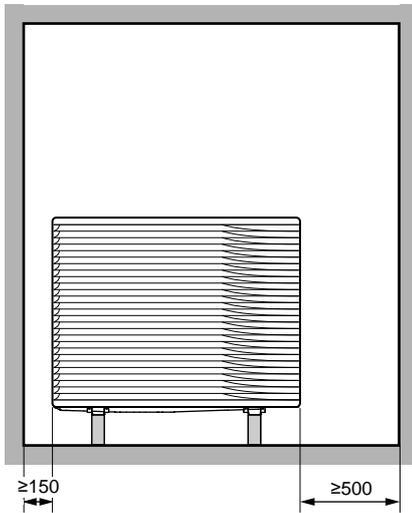
EPRA14DAW1
EPRA16DAW1
EPRA18DAW1

(mm)

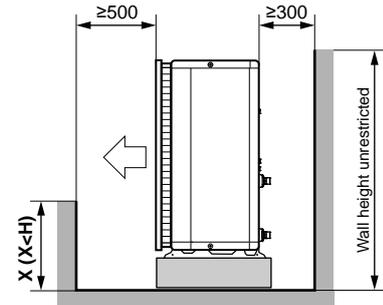
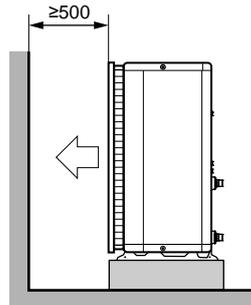
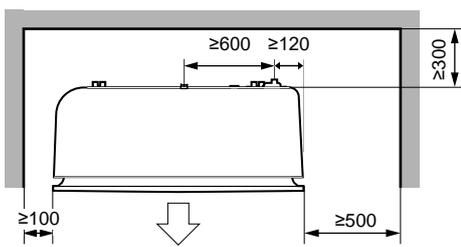
General



Top-side obstacle



No top-side obstacle



3D124412

Inhaltsverzeichnis

1	Über die Dokumentation	5
1.1	Informationen zu diesem Dokument.....	5
2	Über die Verpackung	6
2.1	Außengerät.....	6
2.1.1	So entfernen Sie das Zubehör vom Außengerät	6
3	Installation des Geräts	6
3.1	Den Ort der Installation vorbereiten	6
3.1.1	Anforderungen an den Installationsort für die Außeneinheit.....	6
3.2	Montieren des Außengeräts	6
3.2.1	Voraussetzungen für die Installation	6
3.2.2	So installieren Sie die Außeneinheit	7
3.2.3	Für einen Ablauf sorgen.....	7
3.3	So öffnen Sie das Außengerät	8
3.4	Die Transportstütze entfernen	8
4	Installation der Leitungen	8
4.1	Anschließen der Wasserleitungen.....	8
4.1.1	So schließen Sie die Wasserleitungen an	8
4.1.2	Wasserkreislauf befüllen	8
4.1.3	So schützen Sie den Wasserkreislauf vor dem Einfrieren.....	8
4.1.4	So isolieren Sie die Wasserleitungen	11
5	Elektroinstallation	11
5.1	Über die elektrische Konformität	11
5.2	Richtlinien zum Anschließen der elektrischen Leitungen	11
5.3	So schließen Sie die elektrischen Leitungen an die Außeneinheit an	11
5.3.1	Im Falle von V3-Modellen	12
5.3.2	Im Falle von W1-Modellen	13
5.4	So positionieren Sie den Außenluftfühler am Außengerät um ..	14
6	Abschließen der Installation des Außengeräts	15
6.1	Außeneinheit schließen	15
6.2	So installieren Sie das Auslassgitter	15
6.3	So entfernen Sie das Auslassgitter und stellen das Gitter in die Sicherheitsposition	16
6.4	So vermeiden Sie ein Kippen des Außengeräts.....	16
7	Inbetriebnahme des Außengeräts	17
8	Technische Daten	18
8.1	Rohrleitungsplan: Außengerät.....	18
8.2	Elektroschaltplan: Außengerät	19

- **Betriebsanleitung:**
 - Kurzanleitung mit Hinweisen zur grundlegenden Nutzung
 - Format: Papier (im Lieferumfang des Innengeräts enthalten)
- **Referenzhandbuch für den Benutzer:**
 - Detaillierte schrittweise Anleitungen und Hintergrundinformationen für die grundlegende und erweiterte Nutzung
 - Format: Digitale Dateien unter <http://www.daikineurope.com/support-and-manuals/product-information/>
- **Installationsanleitung – Außengerät:**
 - Installationsanleitung
 - Format: Papier (im Lieferumfang des Außengeräts enthalten)
- **Installationsanleitung – Innengerät:**
 - Installationsanleitung
 - Format: Papier (im Lieferumfang des Innengeräts enthalten)
- **Referenzhandbuch für den Monteur:**
 - Vorbereitung der Installation, bewährte Verfahren, Referenzdaten ...
 - Format: Digitale Dateien unter <http://www.daikineurope.com/support-and-manuals/product-information/>
- **Ergänzungshandbuch für optionale Ausstattung:**
 - Weitere Informationen bezüglich der Installation von optionalen Ausstattungen
 - Format: Papier (im Lieferumfang des Geräts enthalten) + digitale Dateien unter <http://www.daikineurope.com/support-and-manuals/product-information/>

Neueste Ausgaben der mitgelieferten Dokumentation können auf der regionalen Daikin-Webseite oder auf Anfrage bei Ihrem Händler verfügbar sein.

Die Original-Dokumentation ist auf Englisch verfasst. Bei der Dokumentation in anderen Sprachen handelt es sich um Übersetzungen des Originals.

1 Über die Dokumentation

1.1 Informationen zu diesem Dokument

Zielgruppe

Autorisierte Monteure

Dokumentationssatz

Dieses Dokument ist Teil eines Dokumentationssatzes. Der vollständige Satz besteht aus:

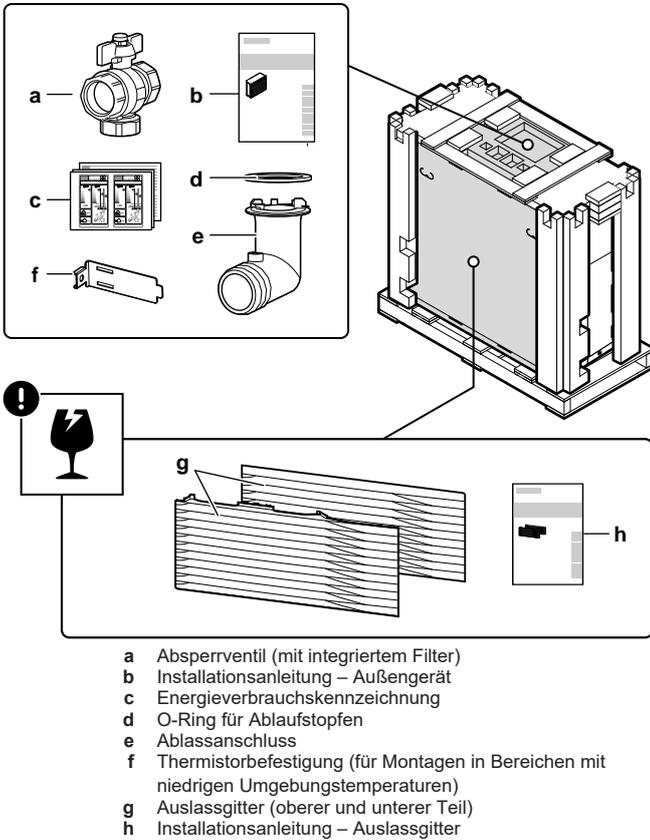
- **Allgemeine Sicherheitsvorkehrungen:**
 - Sicherheitsanweisungen, die Sie vor der Installation lesen müssen
 - Format: Papier (im Lieferumfang des Innengeräts enthalten)

2 Über die Verpackung

2 Über die Verpackung

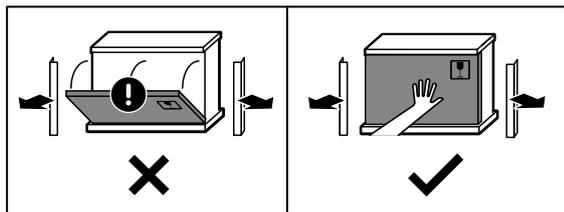
2.1 Außengerät

2.1.1 So entfernen Sie das Zubehör vom Außengerät



HINWEIS

Auspacken – Vordere Abdeckungen. Wenn Sie die vorderen Ecken der Verpackung entfernen, halten Sie den Karton mit dem Auslassgitter fest, um zu verhindern, dass er herunterfällt.



3 Installation des Geräts

3.1 Den Ort der Installation vorbereiten

! WARNUNG

Das Gerät muss in einem Raum gelagert werden, in dem es keine kontinuierlich vorhandene Entzündungsquelle gibt (Beispiel: offene Flammen, ein mit Gas betriebenes Haushaltsgerät oder ein mit elektrisches Heizgerät).

3.1.1 Anforderungen an den Installationsort für die Außeneinheit

Beachten Sie die Hinweise bezüglich der Abstände. Siehe Abbildung 1 innen auf der Umschlagseite.

Übersetzung des Texts von Abbildung 1:

Englisch	Übersetzung
General	Allgemeines
No top-side obstacle	Kein Hindernis oben
Top-side obstacle	Hindernis oben
Wall height unrestricted	Wandhöhe uneingeschränkt

Das Außengerät ist nur für die Außeninstallation und für die folgenden Umgebungstemperaturen konzipiert:

Betriebsart Kühlen	10~43°C
Betriebsart Heizen	-28~35°C

Sonderanforderungen für R32

Das Außengerät enthält einen internen Kältemittelkreislauf (R32), aber Sie müssen KEINE Kältemittel-Rohrleitungen vor Ort vorsehen oder das Kältemittel nachfüllen.

Beachten Sie die folgenden Anforderungen und Vorsichtshinweise:

! WARNUNG

- NICHT durchbohren oder verbrennen.
- NUR Mittel zu Beschleunigung des Enteisungsvorgangs oder zur Reinigung der Anlage benutzen, die vom Hersteller empfohlen werden.
- Beachten Sie, dass das R32 Kältemittel KEINEN Geruch hat.

! WARNUNG

Das Gerät muss in einem gut belüfteten Raum ohne kontinuierlich betriebenen Zündquellen (z. B.: offene Flammen, ein in Betrieb befindliches, gasbetriebenes Gerät oder eine in Betrieb befindliche elektrische Heizung) und so gelagert werden, dass mechanische Schäden verhindert werden.

! WARNUNG

Darauf achten, dass Installation, Servicearbeiten, Wartungsarbeiten und Reparaturen nur von entsprechend autorisierten Fachleuten gemäß den Anweisungen in Daikin und gemäß den vor Ort geltenden gesetzlichen Vorschriften (z. B. den landesweit geltenden Gas-Vorschriften) ausgeführt werden.

3.2 Montieren des Außengeräts

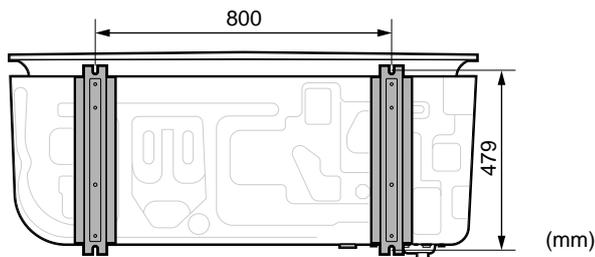
3.2.1 Voraussetzungen für die Installation

! HINWEIS

Waagerechte. Achten Sie darauf, dass das Gerät eben aufgestellt ist.

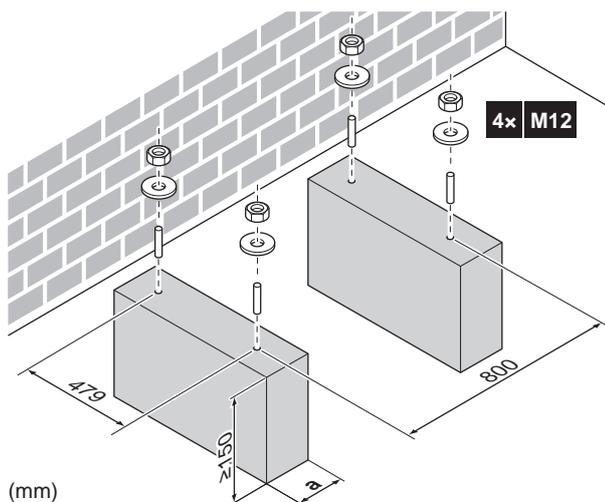
Verwenden Sie 4 Sätze mit M12-Ankerbolzen, Muttern und Unterlegscheiben. Lassen Sie mindestens 150 mm Freiraum unter dem Gerät. Stellen Sie zusätzlich sicher, dass das Gerät mindestens 100 mm über der maximal zu erwartenden Schneehöhe positioniert ist.

Ankerpunkte



Untergestell

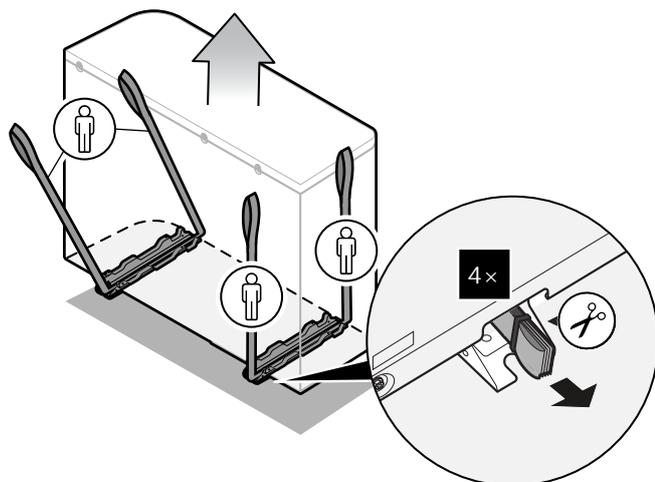
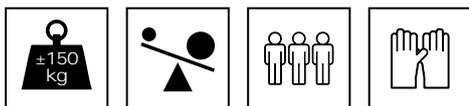
Wenn die Installation auf einem Untergestell erfolgt, stellen Sie sicher, dass das Auslassgitter trotzdem in die sichere Position versetzt werden kann. Siehe "6.3 So entfernen Sie das Auslassgitter und stellen das Gitter in die Sicherheitsposition" auf Seite 16.



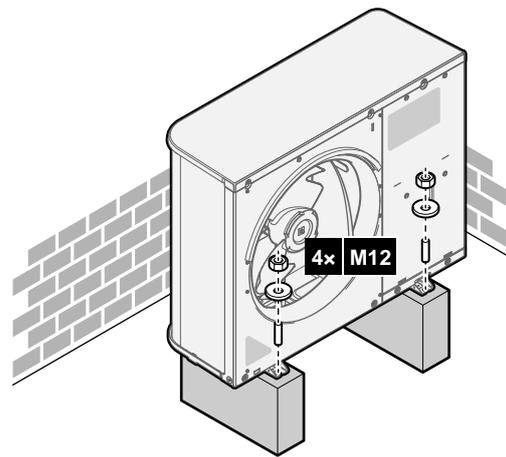
- a Stellen Sie sicher, dass Sie nicht das Abflussloch in der Bodenplatte des Geräts bedecken.

3.2.2 So installieren Sie die Außeneinheit

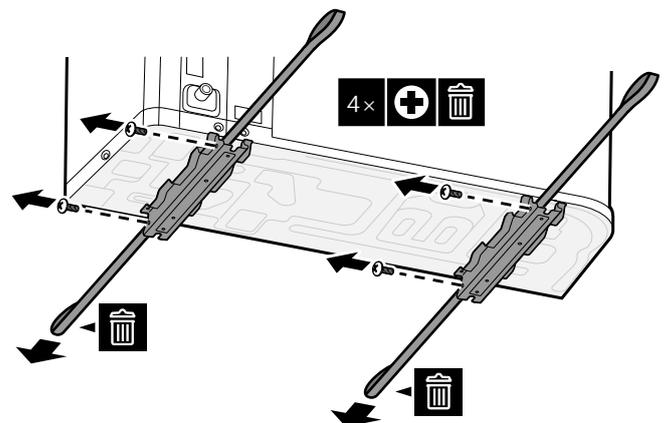
- 1 Tragen Sie das Gerät an den Schlingen und stellen Sie es auf die Montagestruktur.



- 2 Fixieren Sie das Gerät an der Montagestruktur.



- 3 Entfernen Sie die Schlingen (und Schrauben) und entsorgen Sie sie.



3.2.3 Für einen Ablauf sorgen

Stellen Sie sicher, dass das Kondenswasser wie geplant ablaufen kann.



HINWEIS

Wenn das Gerät in einer kalten Klimazone installiert wird, ergreifen Sie die erforderlichen Maßnahmen, damit das abgeleitete Kondensat NICHT gefrieren kann. Wir empfehlen Folgendes:

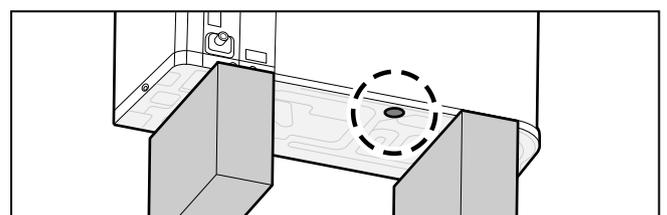
- Isolieren Sie den Abflussschlauch.
- Installieren Sie ein Ablaufschlauchheizelement (bauseitig zu liefern). Um das Ablaufschlauchheizelement anzuschließen, lesen Sie unter "5.3 So schließen Sie die elektrischen Leitungen an die Außeneinheit an" auf Seite 11 nach.



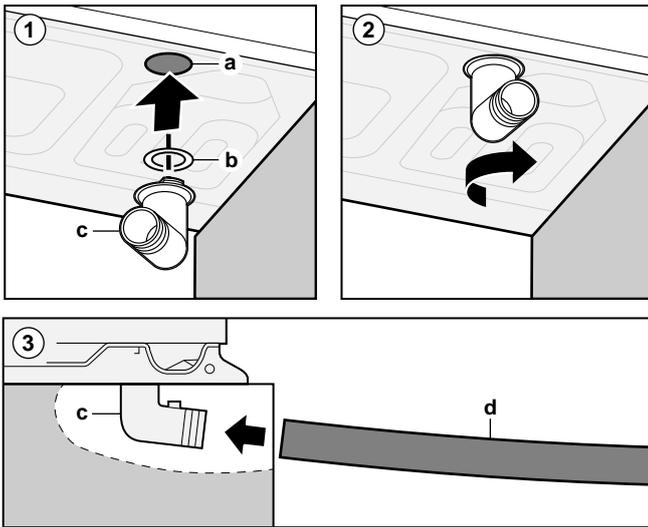
HINWEIS

Lassen Sie mindestens 150 mm Freiraum unter dem Gerät. Stellen Sie zusätzlich sicher, dass das Gerät mindestens 100 mm über der zu erwartenden Schneehöhe positioniert ist.

Verwenden Sie den Ablaufstopfen (mit O-Ring) und einen Schlauch für den Ablauf.



4 Installation der Leitungen



- a Abflussloch
- b O-Ring (als Zubehör geliefert)
- c Ablaufstopfen (als Zubehör geliefert)
- d Schlauch (bauseitig zu liefern)

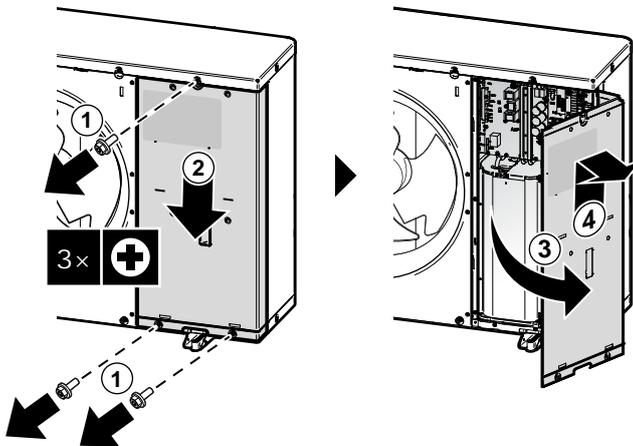
HINWEIS

O-Ring. Stellen Sie sicher, dass der O-Ring korrekt installiert ist, um ein Auslaufen zu vermeiden.

3.3 So öffnen Sie das Außengerät

GEFAHR: STROMSCHLAGGEFAHR

GEFAHR: VERBRENNUNGSGEFAHR

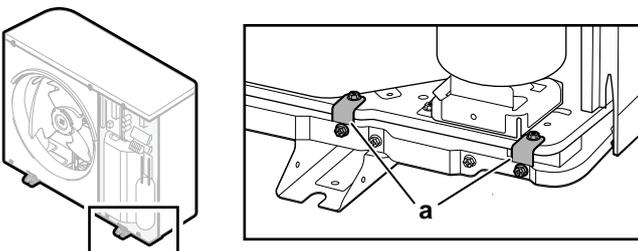


3.4 Die Transportstütze entfernen

HINWEIS

Wird die Einheit mit befestigter Transportstütze betrieben, können extreme Vibration und Lärm erzeugt werden.

Die Transportsicherungen (2x) schützen das Gerät während des Transports. Sie müssen während der Montage entfernt werden.



a Transportsicherungen (2x)

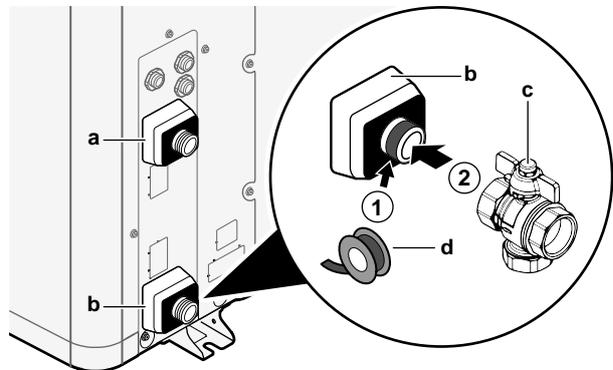
- 1 Nehmen Sie die Schaltkasten-Abdeckung ab. Siehe "3.3 So öffnen Sie das Außengerät" auf Seite 8.
- 2 Entfernen Sie die Schrauben (4x) von den Transportsicherungen.
- 3 Entfernen Sie die Transportsicherungen (2x) und entsorgen Sie sie.
- 4 Bringen Sie die Schrauben wieder am Gerät an.

4 Installation der Leitungen

4.1 Anschließen der Wasserleitungen

4.1.1 So schließen Sie die Wasserleitungen an

- 1 Schließen Sie das Absperrventil (mit integriertem Filter) an den Außengerät-Wassereinlass an und verwenden Sie dabei ein Gewindedichtungsmittel.



- a WASSERAUSLASS (Schraubverbindung, Stecker, 1")
- b WASSEREINLASS (Schraubverbindung, Stecker, 1")
- c Absperrventil mit integriertem Filter (geliefert als Zubehör)
- d Gewindedichtungsmittel

- 2 Schließen Sie die bauseitigen Leitungen an das Absperrventil an.
- 3 Schließen Sie die bauseitigen Leitungen an den Außengerät-Wasserauslass an.

HINWEIS

Hinweis zum Absperrventil mit integriertem Filter (geliefert als Zubehör):

- Die Installation des Ventils am Wassereinlass ist verpflichtend.
- Beachten Sie die Flussrichtung des Ventils.

HINWEIS

Installieren Sie Entlüftungsventile an allen lokalen hochgelegenen Punkten.

4.1.2 Wasserkreislauf befüllen

Siehe Installationsanleitung des Innengeräts oder Referenzhandbuch für den Monteur.

4.1.3 So schützen Sie den Wasserkreislauf vor dem Einfrieren

Informationen zum Frostschutz

Das System kann durch Frost beschädigt werden. Um die hydraulischen Komponenten vor dem Einfrieren zu schützen, ist die Software mit speziellen Frostschutzfunktionen ausgestattet, wie dem

Wasserrohr-Frostschutz und dem Ablaufschutz (siehe Referenzhandbuch für den Monteur). Hierzu zählt die Aktivierung der Pumpe bei niedrigen Temperaturen.

Bei einem Stromausfall können diese Funktionen jedoch keinen Schutz gewährleisten.

Führen Sie einen der folgenden Schritte durch, um den Wasserkreislauf vor dem Einfrieren zu schützen.

- Fügen Sie Glykol zum Wasser hinzu. Glykol senkt den Gefrierpunkt des Wassers.
- Installieren Sie Frostschutzventile. Frostschutzventile lassen das Wasser aus dem System ab, bevor es einfrieren kann.



HINWEIS

Wenn Sie Glykol zum Wasser hinzufügen, installieren Sie KEINE Frostschutzventile. **Mögliche Folge:** Glykol tritt aus den Frostschutz-Ventilen aus.

Frostschutz durch Glykol

Das Hinzufügen von Glykol zum Wasser senkt den Gefrierpunkt des Wassers.

Die erforderliche Konzentration hängt von der niedrigsten erwarteten Außentemperatur ab und davon, ob Sie das System vor Platzen oder Einfrieren schützen möchten. Um das System vor dem Einfrieren zu schützen, ist mehr Glykol erforderlich. Fügen Sie Glykol gemäß der folgenden Tabelle hinzu.



INFORMATION

- Schutz vor Platzen: Das Glykol schützt die Rohrleitungen vor dem Platzen, jedoch NICHT die Flüssigkeit in den Rohrleitungen vor dem Einfrieren.
- Schutz vor Einfrieren: Das Glykol schützt die Flüssigkeit in den Rohrleitungen vor dem Einfrieren.

Niedrigste erwartete Außentemperatur	Schutz vor Platzen	Schutz vor Einfrieren
-5°C	10%	15%
-10°C	15%	25%
-15°C	20%	35%
-20°C	25%	—
-25°C	30%	—
-30°C	35%	—



HINWEIS

- Die erforderliche Konzentration kann abhängig vom Glykoltyp variieren. Vergleichen Sie IMMER die Anforderungen in der Tabelle oben mit den vom Glykolhersteller angegebenen technischen Daten. Erfüllen Sie erforderlichenfalls die vom Glykolhersteller festgelegten Anforderungen.
- Die Konzentration des hinzugefügten Glykols darf 35% NIEMALS überschreiten.
- Wenn die Flüssigkeit im System gefroren ist, kann die Pumpe NICHT starten. Beachten Sie, dass die Flüssigkeit im System weiterhin einfrieren kann, wenn Sie das System nur vor dem Platzen schützen.
- Wenn innerhalb des Systems das Wasser still steht, kann es leicht einfrieren und damit das System beschädigen.

Die verwendbaren Glykolarten hängen davon ab, ob das System einen Brauchwasserspeicher umfasst oder nicht:

Wenn...	dann...
das System einen Brauchwasserspeicher umfasst	verwenden Sie nur Propylenglykol ^(a)

Wenn...	dann...
das System KEINEN Brauchwasserspeicher umfasst	können Sie entweder Propylenglykol ^(a) oder Ethylenglykol verwenden

^(a) Propylenglykol einschließlich der erforderlichen Hemmstoffe, klassifiziert als Kategorie III gemäß EN1717.



WARNUNG

Ethylenglykol ist giftig.



HINWEIS

Glykol absorbiert Wasser aus seiner Umgebung. Fügen Sie daher KEIN Glykol hinzu, das Luft ausgesetzt war. Wenn Sie den Glykolbehälter nicht mit der Kappe verschließen, nimmt die Konzentration von Wasser zu. Die Glykolkonzentration ist dann niedriger als angenommen. Folglich können die hydraulischen Komponenten einfrieren. Ergreifen Sie vorbeugende Maßnahmen, um so weit wie möglich zu vermeiden, dass das Glykol der Luft ausgesetzt wird.



WARNUNG

Aufgrund des Vorhandenseins von Glykol ist eine Korrosion des Systems möglich. Ungehemmtes Glykol wird unter der Einwirkung von Sauerstoff säurehaltig. Durch vorhandenes Kupfer und höheren Temperaturen kann dieser Prozess noch beschleunigt werden. Das säurehaltige, ungehemmte Glykol greift Metalloberflächen an und bildet galvanische Rostelemente, die dem System ernste Schäden zufügen können. Daher sind folgende Punkte zu beachten:

- die Wasseraufbereitung ist von einer qualifizierten Wasserfachkraft durchzuführen;
- die Auswahl von Glykol mit Korrosionshemmern, um säurehaltigen Verformungen durch die Oxidation von Glykol entgegenzuwirken;
- es darf kein Glykol für Automobile verwendet werden, da ihre Korrosionshemmer nur eine begrenzte Lebensdauer aufweisen und Silikate enthalten, die das System verunreinigen oder verstopfen können;
- galvanisierte Rohre dürfen NICHT in Glykolsystemen verwendet werden, da es zu einer Abscheidung bestimmter Komponenten in dem Glykol-Korrosionshemmer kommen kann;

Durch das Hinzufügen von Glykol zum Wasserkreislauf verringert sich das maximal zulässige Wasservolumen des Systems. Ausführliche Informationen finden Sie im Monteur-Referenzhandbuch (Thema "So überprüfen Sie die Wassermenge und die Durchflussmenge").



HINWEIS

Wenn Glykol im System vorhanden ist, muss die Einstellung [E-0D] auf 1 gesetzt sein. Wenn die Glykoleinstellung NICHT korrekt ist, kann die Flüssigkeit in der Rohrleitung einfrieren.

Frostschutz durch Frostschutzventile

Wenn dem Wasser kein Glykol zugesetzt wird, können Sie Frostschutzventile verwenden, um das Wasser aus dem System abzulassen, bevor es einfriert.

- Installieren Sie die Frostschutzventile (bauseitig zu liefern) am tiefsten Punkt der bauseitigen Rohrleitungen.
- Öffner-Ventile (im Innenbereich in der Nähe der Rohrleitungseintritts-/austrittspunkte) können verhindern, dass das gesamte Wasser der Innenrohrleitungen abgelassen wird, wenn die Frostschutzventile geöffnet werden.

4 Installation der Leitungen

HINWEIS

Wenn Frostschutzventile installiert sind, wählen Sie KEINEN Mindest-Kühlsollwert unter 8°C (8°C=Standard). Ist der Wert niedriger, können die Frostschutzventile während des Kühlbetriebs geöffnet werden.

Ausführliche Informationen finden Sie im Referenzhandbuch für den Monteur des Geräts.

Informationen zum Frostschutz

Das System kann durch Frost beschädigt werden. Um die hydraulischen Komponenten vor dem Einfrieren zu schützen, ist die Software mit speziellen Frostschutzfunktionen ausgestattet, wie dem Wasserrohr-Frostschutz und dem Ablaufschutz (siehe Referenzhandbuch für den Monteur). Hierzu zählt die Aktivierung der Pumpe bei niedrigen Temperaturen.

Bei einem Stromausfall können diese Funktionen jedoch keinen Schutz gewährleisten.

Führen Sie einen der folgenden Schritte durch, um den Wasserkreislauf vor dem Einfrieren zu schützen.

- Fügen Sie Glykol zum Wasser hinzu. Glykol senkt den Gefrierpunkt des Wassers.
- Installieren Sie Frostschutzventile. Frostschutzventile lassen das Wasser aus dem System ab, bevor es einfrieren kann.

HINWEIS

Wenn Sie Glykol zum Wasser hinzufügen, installieren Sie KEINE Frostschutzventile. **Mögliche Folge:** Glykol tritt aus den Frostschutz-Ventilen aus.

Frostschutz durch Glykol

Informationen zum Frostschutz durch Glykol

Das Hinzufügen von Glykol zum Wasser senkt den Gefrierpunkt des Wassers.

WARNUNG

Ethylenglykol ist giftig.

WARNUNG

Aufgrund des Vorhandenseins von Glykol ist eine Korrosion des Systems möglich. Ungehemmtes Glykol wird unter der Einwirkung von Sauerstoff säurehaltig. Durch vorhandenes Kupfer und höheren Temperaturen kann dieser Prozess noch beschleunigt werden. Das säurehaltige, ungehemmte Glykol greift Metalloberflächen an und bildet galvanische Rostelemente, die dem System ernste Schäden zufügen können. Daher sind folgende Punkte zu beachten:

- die Wasseraufbereitung ist von einer qualifizierten Wasserfachkraft durchzuführen;
- die Auswahl von Glykol mit Korrosionshemmern, um säurehaltigen Verformungen durch die Oxidation von Glykol entgegenzuwirken;
- es darf kein Glykol für Automobile verwendet werden, da ihre Korrosionshemmer nur eine begrenzte Lebensdauer aufweisen und Silikate enthalten, die das System verunreinigen oder verstopfen können;
- galvanisierte Rohre dürfen NICHT in Glykolsystemen verwendet werden, da es zu einer Abscheidung bestimmter Komponenten in dem Glykol-Korrosionshemmer kommen kann;

HINWEIS

Glykol absorbiert Wasser aus seiner Umgebung. Fügen Sie daher KEIN Glykol hinzu, das Luft ausgesetzt war. Wenn Sie den Glykolbehälter nicht mit der Kappe verschließen, nimmt die Konzentration von Wasser zu. Die Glykolkonzentration ist dann niedriger als angenommen. Folglich können die hydraulischen Komponenten einfrieren. Ergreifen Sie vorbeugende Maßnahmen, um so weit wie möglich zu vermeiden, dass das Glykol der Luft ausgesetzt wird.

Glykolarten

Die verwendbaren Glykolarten hängen davon ab, ob das System einen Brauchwasserspeicher umfasst oder nicht:

Wenn...	dann...
das System einen Brauchwasserspeicher umfasst	verwenden Sie nur Propylenglykol ^(a)
das System KEINEN Brauchwasserspeicher umfasst	können Sie entweder Propylenglykol ^(a) oder Ethylenglykol verwenden

^(a) Propylenglykol einschließlich der erforderlichen Hemmstoffe, klassifiziert als Kategorie III gemäß EN1717.

Erforderliche Glykolkonzentration

Die erforderliche Glykol-Konzentration hängt von der niedrigsten zu erwartenden Außentemperatur ab und davon, ob Sie das System vor Platzen oder Einfrieren schützen möchten. Um das System vor dem Einfrieren zu schützen, ist mehr Glykol erforderlich.

Fügen Sie Glykol gemäß der folgenden Tabelle hinzu.

Niedrigste erwartete Außentemperatur	Schutz vor Platzen	Schutz vor Einfrieren
-5°C	10%	15%
-10°C	15%	25%
-15°C	20%	35%
-20°C	25%	—
-25°C	30%	—
-30°C	35%	—

INFORMATION

- Schutz vor Platzen: Das Glykol schützt die Rohrleitungen vor dem Platzen, jedoch NICHT die Flüssigkeit in den Rohrleitungen vor dem Einfrieren.
- Schutz vor Einfrieren: Das Glykol schützt die Flüssigkeit in den Rohrleitungen vor dem Einfrieren.

HINWEIS

- Die erforderliche Konzentration kann abhängig vom Glykoltyp variieren. Vergleichen Sie IMMER die Anforderungen in der Tabelle oben mit den vom Glykolhersteller angegebenen technischen Daten. Erfüllen Sie erforderlichenfalls die vom Glykolhersteller festgelegten Anforderungen.
- Die Konzentration des hinzugefügten Glykols darf 35% NIEMALS überschreiten.
- Wenn die Flüssigkeit im System gefroren ist, kann die Pumpe NICHT starten. Beachten Sie, dass die Flüssigkeit im System weiterhin einfrieren kann, wenn Sie das System nur vor dem Platzen schützen.
- Wenn innerhalb des Systems das Wasser still steht, kann es leicht einfrieren und damit das System beschädigen.

Glykol und die maximal zulässige Wassermenge

Durch das Hinzufügen von Glykol zum Wasserkreislauf verringert sich das maximal zulässige Wasservolumen des Systems. Ausführliche Informationen finden Sie im Monteur-Referenzhandbuch (Thema "So überprüfen Sie die Wassermenge und die Durchflussmenge").

Glykol-Einstellung



HINWEIS

Wenn Glykol im System vorhanden ist, muss die Einstellung [E-0D] auf 1 gesetzt sein. Wenn die Glykoleinstellung NICHT korrekt ist, kann die Flüssigkeit in der Rohrleitung einfrieren.

Frostschutz durch Frostschutzventile

Informationen zu Frostschutzventilen

Wenn dem Wasser kein Glykol zugesetzt wird, können Sie Frostschutzventile verwenden, um das Wasser aus dem System abzulassen, bevor es einfriert.

- Installieren Sie die Frostschutzventile (bauseitig zu liefern) am tiefsten Punkt der bauseitigen Rohrleitungen.
- Öffner-Ventile (im Innenbereich in der Nähe der Rohrleitungseintritts-/austrittspunkte) können verhindern, dass das gesamte Wasser der Innenrohrleitungen abgelassen wird, wenn die Frostschutzventile geöffnet werden.



HINWEIS

Wenn Frostschutzventile installiert sind, wählen Sie KEINEN Mindest-Kühlsollwert unter 7°C (7°C=Standard). Ist der Wert niedriger, können die Frostschutzventile während des Kühlbetriebs geöffnet werden.

Weitere Informationen finden Sie im Monteur-Referenzhandbuch.

4.1.4 So isolieren Sie die Wasserleitungen

Die Rohrleitungen im gesamten Wasserkreislauf MÜSSEN isoliert werden, um Kondensatbildung während des Kühlbetriebs und eine Verringerung der Heiz- und Kühlleistung zu verhindern.

Isolierung der Außenwasserleitungen



HINWEIS

Rohrleitungen Außenseite. Stellen Sie sicher, dass die Rohrleitungen der Außenseite wie beschrieben isoliert sind, um sie vor Gefahren zu schützen.

Bei Rohrleitungen an der Außenluft wird empfohlen, mindestens die in der folgenden Tabelle aufgeführte Isolationsdicke zu verwenden (mit $\lambda=0,039 \text{ W/mK}$).

Rohrlänge (m)	Minimale Isolationsdicke (mm)
<20	19
20~30	32
30~40	40
40~50	50

In anderen Fällen kann die minimale Isolationsdicke mit dem Tool Hydronic Piping Calculation berechnet werden.

Das Tool Hydronic Piping Calculation berechnet auch die maximale Hydronik-Rohrlänge vom Innengerät zum Außengerät basierend auf dem Emitter-Druckabfall oder umgekehrt.

Das Hydronic Piping Calculation ist Teil von Heating Solutions Navigator, das Sie unter <https://professional.standbyme.daikin.eu> finden.

Wenden Sie sich an Ihren Händler, wenn Sie keinen Zugang zu Heating Solutions Navigator haben.

Diese Empfehlung stellt einen guten Betrieb des Geräts sicher, aber die regionalen Vorschriften können davon abweichen und müssen befolgt werden.

5 Elektroinstallation



GEFAHR: STROMSCHLAGGEFAHR



WARNUNG

Drehlüfter. Bevor Sie das Außengerät einschalten oder Wartungsarbeiten daran durchführen, stellen Sie sicher, dass Sie das Auslassgitter den Lüfter als Schutz vor dem sich drehenden Lüfter bedeckt. Siehe:

- "6.2 So installieren Sie das Auslassgitter" auf Seite 15
- "6.3 So entfernen Sie das Auslassgitter und stellen das Gitter in die Sicherheitsposition" auf Seite 16



WARNUNG

Verwenden Sie für die Stromversorgungskabel IMMER ein mehradriges Kabel.



ACHTUNG

Drücken Sie KEINE überflüssigen Kabellängen in das Gerät ein.



HINWEIS

Der Abstand zwischen den Hoch- und Niederspannungskabeln sollte mindestens 50 mm betragen.

5.1 Über die elektrische Konformität

Nur für EPRA14~18DAV3

Das Gerät entspricht EN/IEC 61000-3-12 (Festlegung gemäß europäischer/internationaler technischer Norm für die Grenzen von Stromüberschwingungen erzeugt von an öffentlichen Niederspannungssystemen angeschlossenen Anlagen mit Eingangsströmen von >16 A und ≤75 A pro Phase).

5.2 Richtlinien zum Anschließen der elektrischen Leitungen

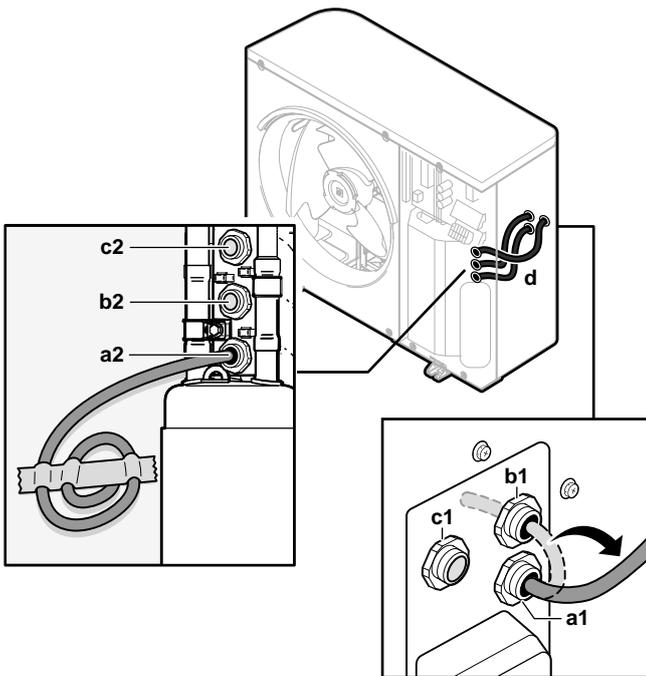
Anzugsdrehmomente

Posten	Anzugsdrehmoment (N•m)
M4 (X1M, X2M)	1,2~1,5
M4 (Erde)	

5.3 So schließen Sie die elektrischen Leitungen an die Außeneinheit an

- 1 Nehmen Sie die Schaltkasten-Abdeckung ab. Siehe "3.3 So öffnen Sie das Außengerät" auf Seite 8.
- 2 Führen Sie die Kabel an der Rückseite ein und führen Sie sie durch die werkseitig montierten Kabelhülsen in den Schaltkasten. Verwenden Sie für die Stromversorgung das werkseitig montierte Kabel.

5 Elektroinstallation



- a1+a2** Stromversorgungskabel (werkseitig montiertes Kabel)
- b1+b2** Verbindungskabel (bauseitig zu liefern)
- c1+c2** (optional) Ablaufschlauchheizelement-Kabel (bauseitig zu liefern)
- d** Kabelhülsen (werkseitig montiert)

3 Schließen Sie im Schaltkasten die Drähte an die entsprechenden Anschlüsse an und fixieren Sie die Kabel mit Kabelbindern. Siehe:

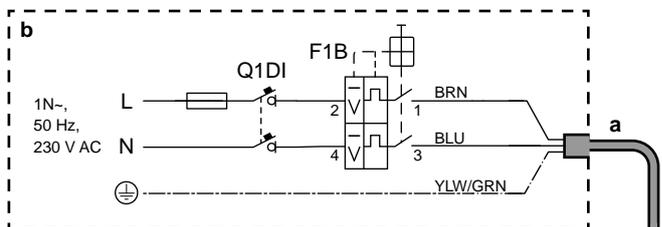
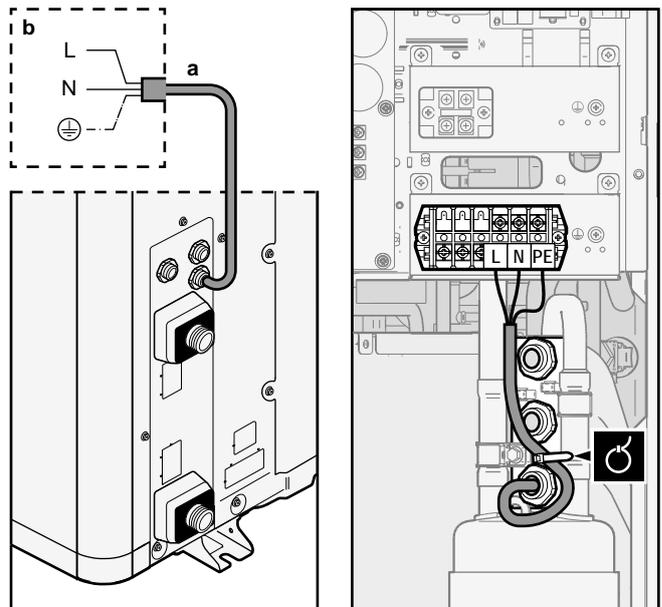
- ["5.3.1 Im Falle von V3-Modellen" auf Seite 12](#)
- ["5.3.2 Im Falle von W1-Modellen" auf Seite 13](#)

5.3.1 Im Falle von V3-Modellen

1 Stromversorgungskabel:

- Verwenden Sie das werkseitig montierte Kabel, das bereits durch das Gehäuse geführt wurde.
- Schließen Sie die Kabel an die Klemmenleiste an.
- Fixieren Sie das Kabel mit einem Kabelbinder.

	Verwenden Sie das werkseitig montierte Kabel. Kabel: 1N+GND Maximaler Betriebsstrom: Siehe Typenschild am Gerät.
	—

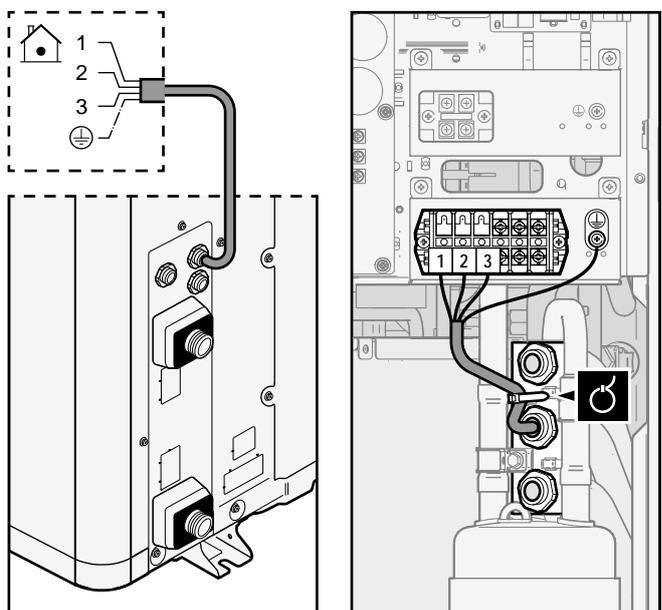


- a** Werkseitig montiertes Stromversorgungskabel
- b** Bauseitige Verkabelung
- F1B** Überstromsicherung (bauseitig zu liefern). Empfohlene Sicherung: 2-polig, Sicherung mit 32 A, C-Kurve.
- Q1DI** Fehlerstrom-Schutzschalter (30 mA) (bauseitig zu liefern)

2 Verbindungskabel (Innen↔Außen):

- Führen Sie das Kabel durch das Gehäuse.
- Schließen Sie die Drähte an die Klemmenleiste (stellen Sie sicher, dass die Zahlen mit den Zahlen am Innengerät übereinstimmen) und die Erdungsschraube an.
- Fixieren Sie das Kabel mit einem Kabelbinder.

	Kabel: (3+GND)×1,5 mm ²
	—



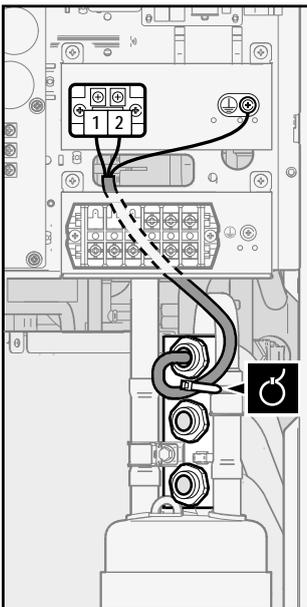
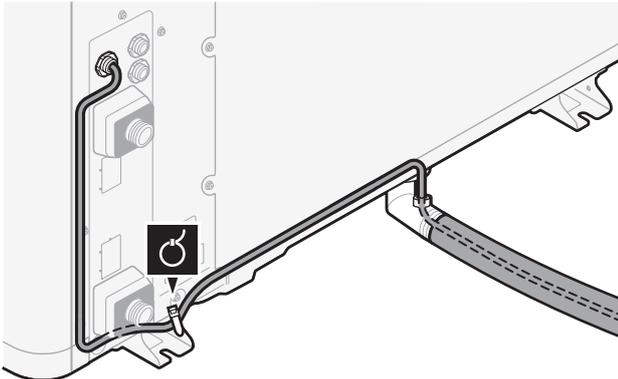
3 (optional) Ablaufschlauchheizelement-Kabel:

- Stellen Sie sicher, dass das Heizelement des Ablaufschlauchheizelements vollständig im Ablaufschlauch verläuft.
- Führen Sie das Kabel durch das Gehäuse.
- Schließen Sie die Kabel an die Klemmenleiste und die Erdungsschraube an.
- Fixieren Sie das Kabel mit Kabelbindern.

 Kabel: (2+GND)×0,75 mm². Die Verkabelung muss doppelt isoliert sein.

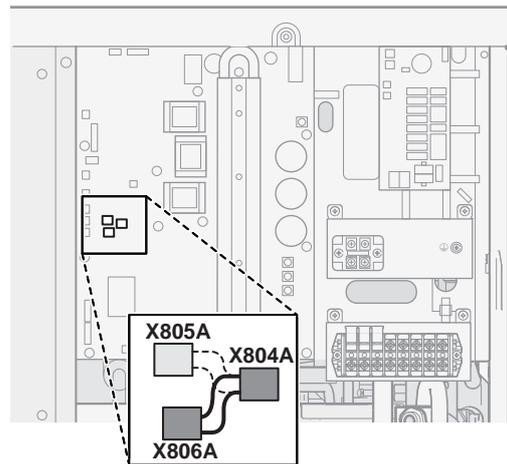
Maximal zulässige Leistung für das Ablaufschlauch-Heizelement = 115 W (0,5 A)

 —



4 (optional) Stromsparfunktion: Wenn Sie die Stromsparfunktion verwenden möchten:

- Trennen Sie X804A von X805A.
- Schließen Sie X804A an X806A an.



INFORMATION

Stromsparfunktion. Die Stromsparfunktion gilt nur für V3-Modelle. Ausführliche Informationen zur Stromsparfunktion ([9.F] oder Überblick bauseitige Einstellung [E-08]) finden Sie im Referenzhandbuch für den Monteur.

5.3.2 Im Falle von W1-Modellen

1 Stromversorgungskabel:

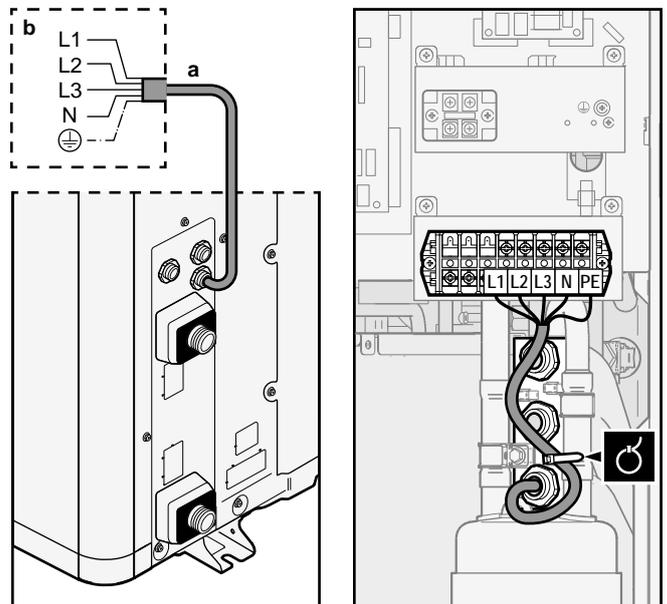
- Verwenden Sie das werkseitig montierte Kabel, das bereits durch das Gehäuse geführt wurde.
- Schließen Sie die Kabel an die Klemmenleiste an.
- Fixieren Sie das Kabel mit einem Kabelbinder.

 Verwenden Sie das werkseitig montierte Kabel.

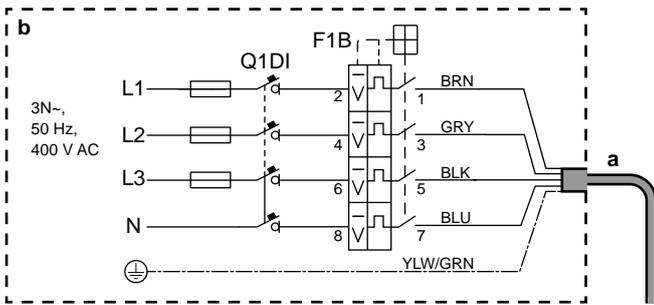
Kabel: 3N+GND

Maximaler Betriebsstrom: Siehe Typenschild am Gerät.

 —



5 Elektroinstallation



a Werkseitig montiertes Stromversorgungskabel

b Bauseitige Verkabelung

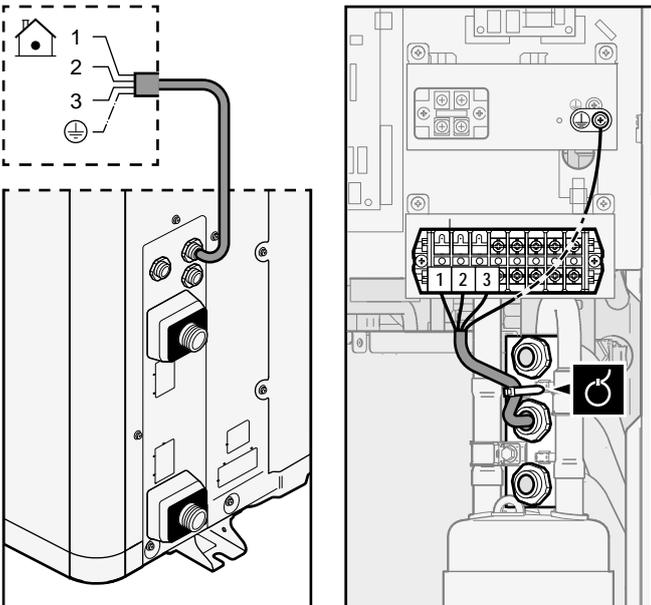
F1B Überstromsicherung (bauseitig zu liefern). Empfohlene Sicherung: 4-polig, Sicherung mit 16 A oder 20 A, C-Kurve.

Q1DI Fehlerstrom-Schutzschalter (30 mA) (bauseitig zu liefern)

2 Verbindungskabel (Innen↔Außen):

- Führen Sie das Kabel durch das Gehäuse.
- Schließen Sie die Drähte an die Klemmenleiste (stellen Sie sicher, dass die Zahlen mit den Zahlen am Innengerät übereinstimmen) und die Erdungsschraube an.
- Fixieren Sie das Kabel mit einem Kabelbinder.

Kabel: (3+GND)×1,5 mm²



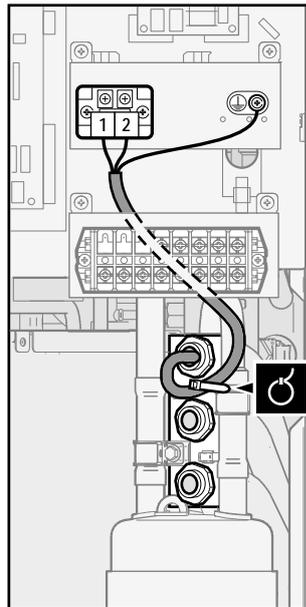
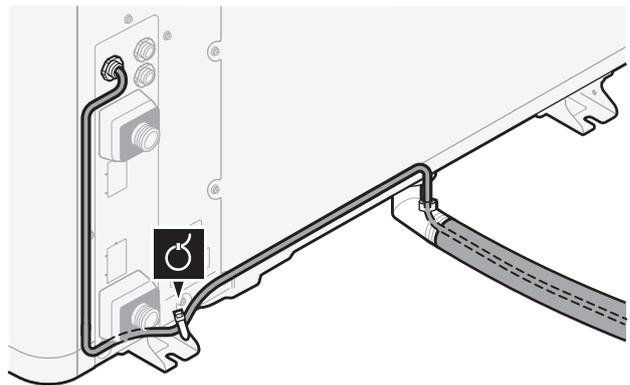
3 (optional) Ablaufschlauchheizelement-Kabel:

- Stellen Sie sicher, dass das Heizelement des Ablaufschlauchheizelements vollständig im Ablaufschlauch verläuft.
- Führen Sie das Kabel durch das Gehäuse.
- Schließen Sie die Kabel an die Klemmenleiste und die Erdungsschraube an.
- Fixieren Sie das Kabel mit Kabelbindern.

Kabel: (2+GND)×0,75 mm². Die Verkabelung muss doppelt isoliert sein.

Maximal zulässige Leistung für das Ablaufschlauch-Heizelement = 115 W (0,5 A)

—



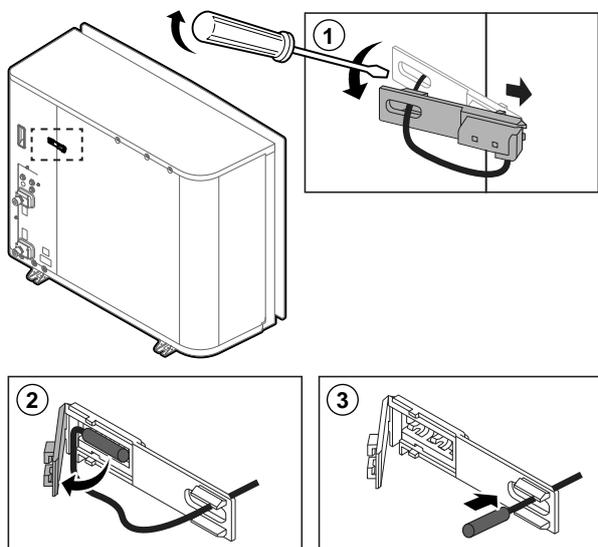
5.4 So positionieren Sie den Außenluftfühler am Außengerät um

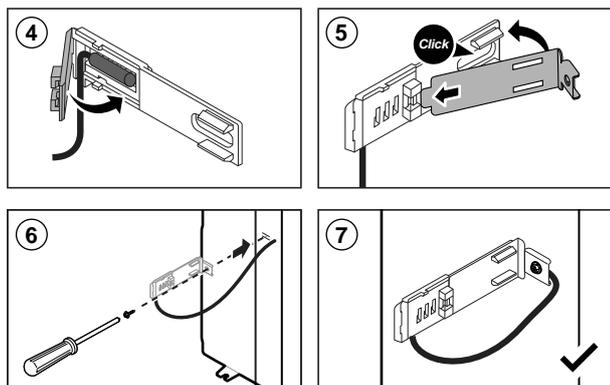
Dieses Verfahren ist nur in Bereichen mit niedrigen Umgebungstemperaturen notwendig.

Erforderliches Zubehör (mit der Einheit mitgeliefert):



Thermistorbefestigung.





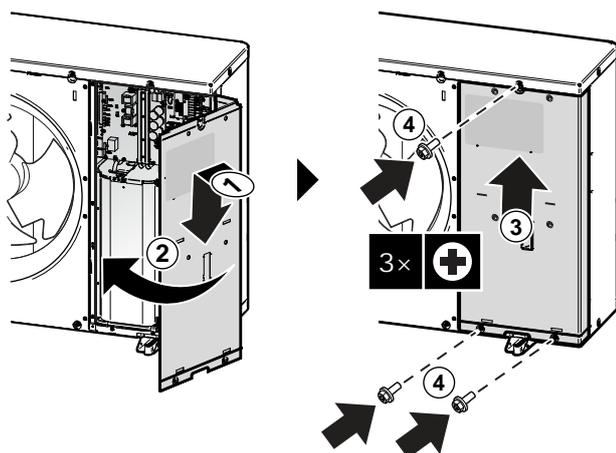
6 Abschließen der Installation des Außengeräts

6.1 Außeneinheit schließen



HINWEIS

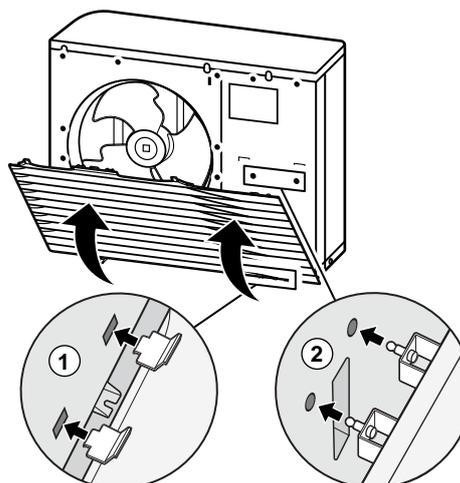
Achten Sie beim Schließen der Außengeräteabdeckung darauf, das Anzugsdrehmoment von 4,1 N·m nicht zu überschreiten.



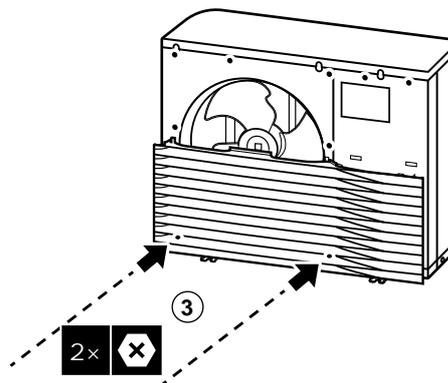
6.2 So installieren Sie das Auslassgitter

Installieren Sie den unteren Teil des Auslassgitters.

- 1 Setzen Sie die Haken ein.
- 2 Setzen Sie die Kugelbolzen ein.



- 3 Fixieren Sie die 2 unteren Schrauben.



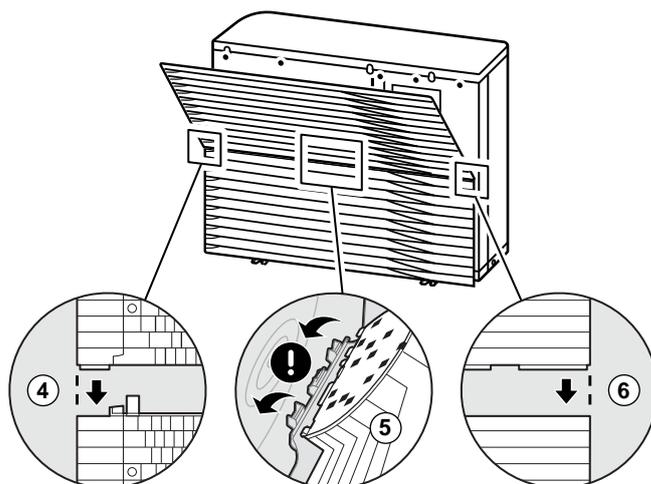
Installieren Sie den oberen Teil des Auslassgitters.



HINWEIS

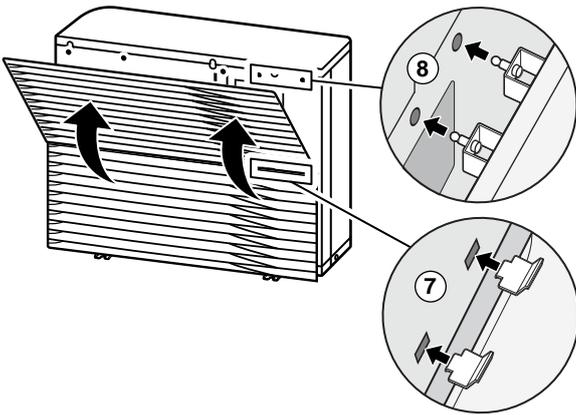
Vibrationen. Stellen Sie sicher, dass der obere Teil des Auslassgitters nahtlos an den unteren Teil angebracht wird, um Vibrationen zu vermeiden.

- 4 Richten Sie die linke Seite aus und bringen Sie sie an.
- 5 Richten Sie den Mittelteil aus und bringen Sie ihn an.
- 6 Richten Sie die rechte Seite aus und bringen Sie sie an.

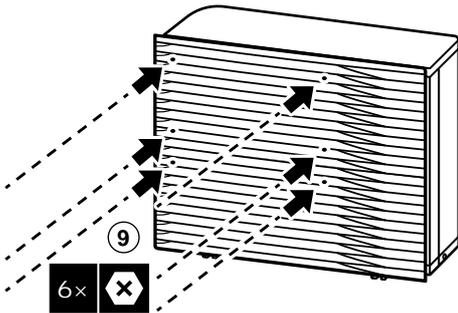


- 7 Setzen Sie die Haken ein.
- 8 Setzen Sie die Kugelbolzen ein.

6 Abschließen der Installation des Außengeräts



9 Bringen Sie die 6 verbleibenden Schrauben an.



6.3 So entfernen Sie das Auslassgitter und stellen das Gitter in die Sicherheitsposition

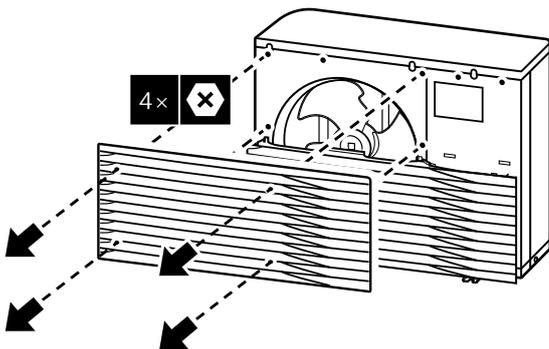


WARNUNG

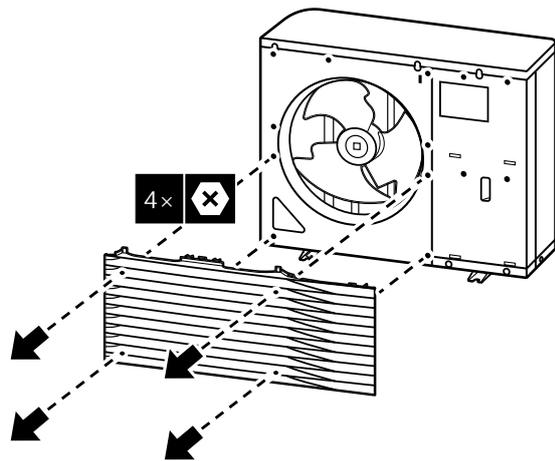
Drehlüfter. Bevor Sie das Außengerät einschalten oder Wartungsarbeiten daran durchführen, stellen Sie sicher, dass Sie das Auslassgitter den Lüfter als Schutz vor dem sich drehenden Lüfter bedeckt. Siehe:

- "6.2 So installieren Sie das Auslassgitter" auf Seite 15
- "6.3 So entfernen Sie das Auslassgitter und stellen das Gitter in die Sicherheitsposition" auf Seite 16

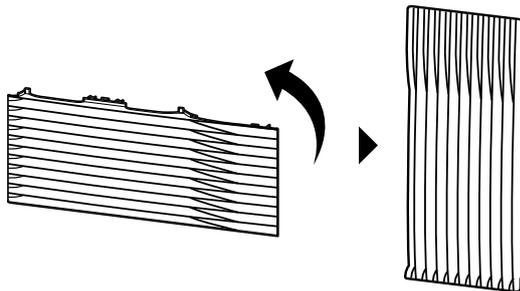
1 Entfernen Sie den oberen Teil des Auslassgitters.



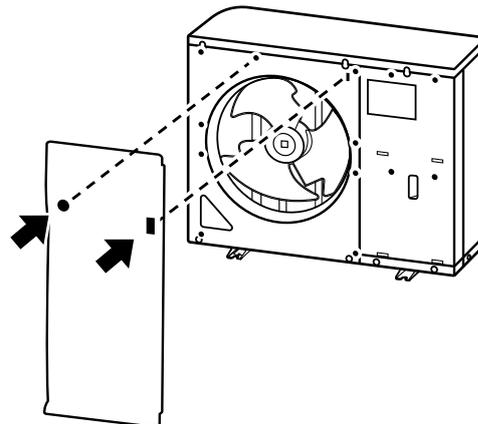
2 Entfernen Sie den unteren Teil des Auslassgitters.



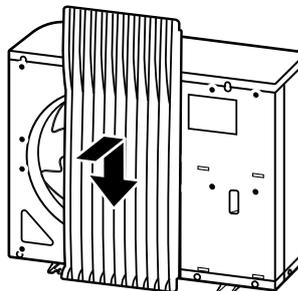
3 Drehen Sie den unteren Teil des Auslassgitters.



4 Richten Sie den Kugelbolzen aus und haken Sie das Gitter an seinem Gegenstück am Gerät ein.



5 Bringen Sie das Gitter am Gerät an.



6.4 So vermeiden Sie ein Kippen des Außengeräts

Wenn das Gerät an Orten aufgestellt ist, an denen starker Wind das Gerät zum Umkippen bringen kann, ergreifen Sie folgende Vorsichtsmaßnahmen:

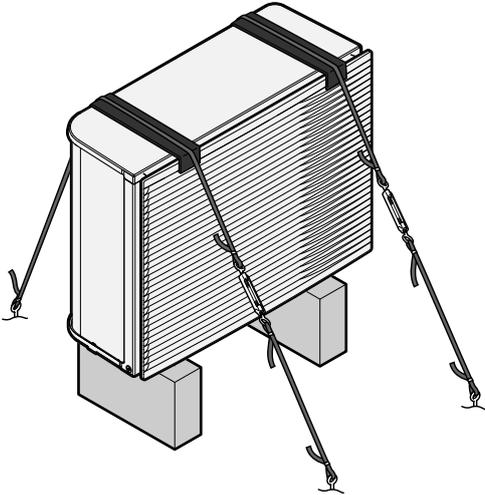
- 1 Bereiten Sie 2 Kabel (bauseitig zu liefern) wie in der folgenden Anleitung beschrieben vor.

- 2 Legen Sie die 2 Kabel über das Außengerät.
- 3 Platzieren Sie ein Gummituch (bauseitig zu liefern) zwischen den Kabeln und dem Außengerät, um eine Beschädigung des Lacks durch die Kabel zu vermeiden.
- 4 Bringen Sie die Kabelenden an und ziehen Sie sie fest.



HINWEIS

Auslassgitter. Verwenden Sie NICHT zu viel Kraft, um Schäden am Auslassgitter zu vermeiden.



7 Inbetriebnahme des Außengeräts

Informationen zur Konfiguration und zur Inbetriebnahme des Systems finden Sie im Installationshandbuch des Innengeräts.



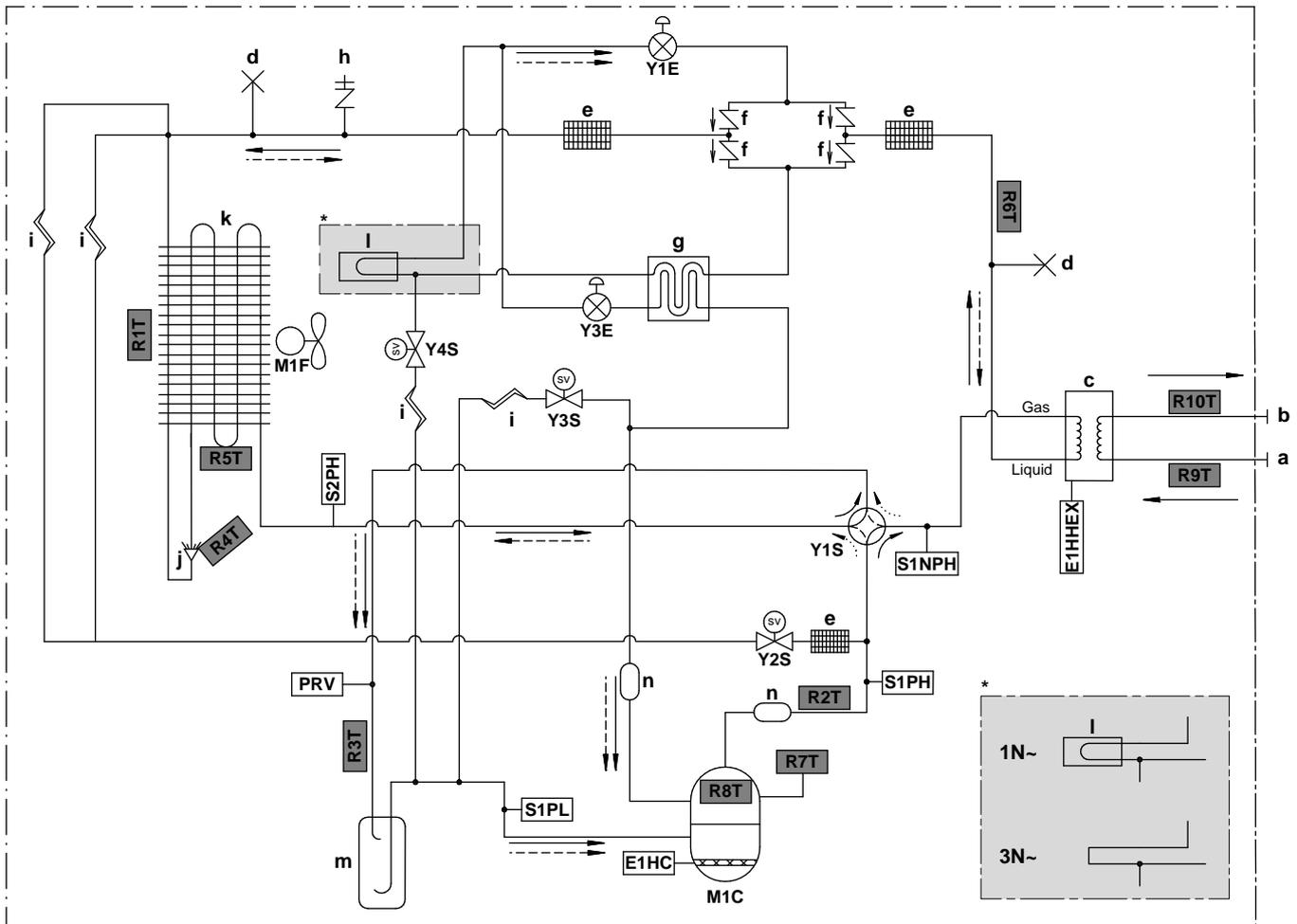
WARNUNG

Drehlüfter. Bevor Sie das Außengerät einschalten oder Wartungsarbeiten daran durchführen, stellen Sie sicher, dass Sie das Auslassgitter den Lüfter als Schutz vor dem sich drehenden Lüfter bedeckt. Siehe:

- ["6.2 So installieren Sie das Auslassgitter" auf Seite 15](#)
- ["6.3 So entfernen Sie das Auslassgitter und stellen das Gitter in die Sicherheitsposition" auf Seite 16](#)

8 Technische Daten

8.1 Rohrleitungsplan: Außengerät



3D124079A

- Gas** Gas
Liquid Flüssigkeit
a WASSEREINLASS (Schraubverbindung, Stecker, 1")
b WASSERAUSLASS (Schraubverbindung, Stecker, 1")
c Platten-Wärmetauscher
d Gequetschtes Rohr
e Kältemittelfilter
f Einweg-Ventil
g Economiser-Wärmetauscher
h Wartungsanschluss 5/16" Bördel
i Kapillarrohr
j Verteiler
k Luftwärmetauscher
l Platinenkühlung
m Akkumulator
n Dämpfer

Kältemittelfluss:

- Heizen
 → Kühlen

- E1HC** Kurbelgehäuseheizung
E1HHEX Platten-Wärmetauscher-Heizung
M1C Verdichter
M1F Lüftermotor
PRV Kältemittel-Druckentlastungsventil
S1PH Hochdruckschalter (5,6 MPa)
S2PH Hochdruckschalter (4,17 MPa)
S1PL Niederdruckschalter
S1NPH Hochdrucksensor
Y1E Elektronisches Expansionsventil (Haupt)
Y3E Elektronisches Expansionsventil (Einspritzung)
Y1S Magnetventil (4-Wege-Ventil)
Y2S Magnetventil (Heißgas-Bypass)
Y3S Magnetventil (Niederdruck-Bypass)
Y4S Magnetventil (Flüssigkeitseinspritzung)

Thermistoren:

- R1T** Außenluft
R2T Verdichterauslass
R3T Saugverdichter
R4T Luftwärmetauscher, Verteiler
R5T Luftwärmetauscher, Mitte
R6T Flüssiges Kältemittel
R7T Verdichtermantelung
R8T Verdichter-Anschluss
R9T Eintrittswasser
R10T Vorlauf

8.2 Elektroschaltplan: Außengerät

Der Elektroschaltplan gehört zum Lieferumfang der Einheit und befindet sich auf der Innenseite der Schaltschrank-Abdeckung.

Englisch	Übersetzung
Electronic component assembly	Baugruppe Elektronikkomponenten
Front side view	Ansicht von vorne
Indoor	Innen
OFF	AUS
ON	EIN
Outdoor	Außen
Position of compressor terminal	Position der Verdichterklemme
Position of elements	Position der Elemente
Rear side view	(nur für W1-Modelle) Ansicht von hinten
Right side view	Ansicht von rechts
See note ***	Siehe Anmerkung ***

Hinweise:

1	Symbole:	
	L	Stromführend
	N	Neutralleiter
		Schutzleiter
		Fremdspannungsarme Funktionserdung
		Bauseitige Verkabelung
	==	Option
		Anschlussleiste
		Klemme
		Stecker
		Anschluss
2	Farben:	
	BLK	Schwarz
	RED	Rot
	BLU	Blau
	WHT	Weiß
	GRN	Grün
	YLW	Gelb
	PNK	Pink
	ORG	Orange
	GRY	Grau
BRN	Braun	
3	Dieser Schaltplan gilt nur für das Außengerät.	
4	Schließen Sie beim Betrieb nicht die Schutzeinrichtungen S1PH, S2PH und S1PL kurz.	
5	Die Anschlussverkabelung an X6A, X41A und X2M ist in der Kombinationstabelle und im Optionshandbuch beschrieben.	
6	Die Werkseinstellung für alle Schalter ist AUS. Ändern Sie nicht die Einstellung des Wahlschalters (DS1).	
7	(nur für W1-Modelle) Der Ferritkern Z8C besteht aus 2 separaten Kernteilen.	

Legende im Falle von V3-Modellen:

A1P	Platine (Haupt)
A2P	Platine (Entstörfilter)
A3P	Platine (Kriechstrom)
A4P	Platine (ACS)

A5P	Platine (Blinken)
BS1~BS4 (A1P)	Druckknopfschalter
C1~C4 (A1P, A2P)	Kondensator
DS1 (A1P)	DIP-Schalter
E1H	Ablaufschlauchheizelement (bauseitig zu liefern)
E1HC	Kurbelgehäuseheizung
E1HHEX~E3HHEX	Platten-Wärmetauscher-Heizungen
F1U	Bauseitige Sicherung (bauseitig zu liefern)
F1U~F4U (A2P)	Sicherung
F6U (A1P)	Sicherung (T 5,0 A/250 V)
H1P~H7P (A1P)	Leuchtdiode (Wartungsmonitor ist orange)
HAP (A1P)	LED (Wartungsmonitor ist grün)
K1R (A1P)	Magnetrelais (Y1S)
K1R (A4P)	Magnetrelais (E1HHEX~E3HHEX)
K2R (A1P)	Magnetrelais (Y2S)
K2R (A4P)	Magnetrelais (E1H)
K3R (A1P)	Magnetrelais (Y3S)
K4R (A1P)	Magnetrelais (E1HC)
K10R (A1P)	Magnetrelais
K11M (A1P)	Magnetischer Kontaktgeber
K13R~K15R (A1P, A2P)	Magnetrelais
L1R~L3R (A1P)	Drosselspule
M1C	Verdichtermotor
M1F	Lüftermotor
PS (A1P)	Stromversorgung für Schaltkreis
Q1DI	Fehlerstrom-Schutzschalter (30 mA) (bauseitig zu liefern)
R1~R5 (A1P, A2P)	Widerstand
R1T	Thermistor (Außenluft)
R2T	Thermistor (Verdichterauslass)
R3T	Thermistor (Saugverdichter)
R4T	Thermistor (Luftwärmetauscher, Verteiler)
R5T	Thermistor (Luftwärmetauscher Mitte)
R6T	Thermistor (Kältemittel, flüssig)
R7T	Thermistor (Verdichterummantelung)
R8T	Thermistor (Verdichteranschluss)
R9T	Thermistor (Eintrittswasser)
R10T	Thermistor (Austrittswasser)
R11T	Thermistor (Rippe)
RC (A2P)	Signalempfänger-Schaltkreis
S1NPH	Hochdrucksensor
S1PH, S2PH	Hochdruckschalter
S1PL	Niederdruckschalter
T1A	Stromwandler
TC (A2P)	Signalübertragungs-Schaltkreis
V1D~V4D (A1P)	Diode
V1R (A1P)	IGBT-Stromversorgungsmodul
V2R (A1P)	Diodenmodul
V1T~V3T (A1P)	Bipolartransistor mit isoliertem Gate (IGBT)
X1M, X2M	Anschlussleiste
Y1E	Elektronisches Expansionsventil (Haupt)

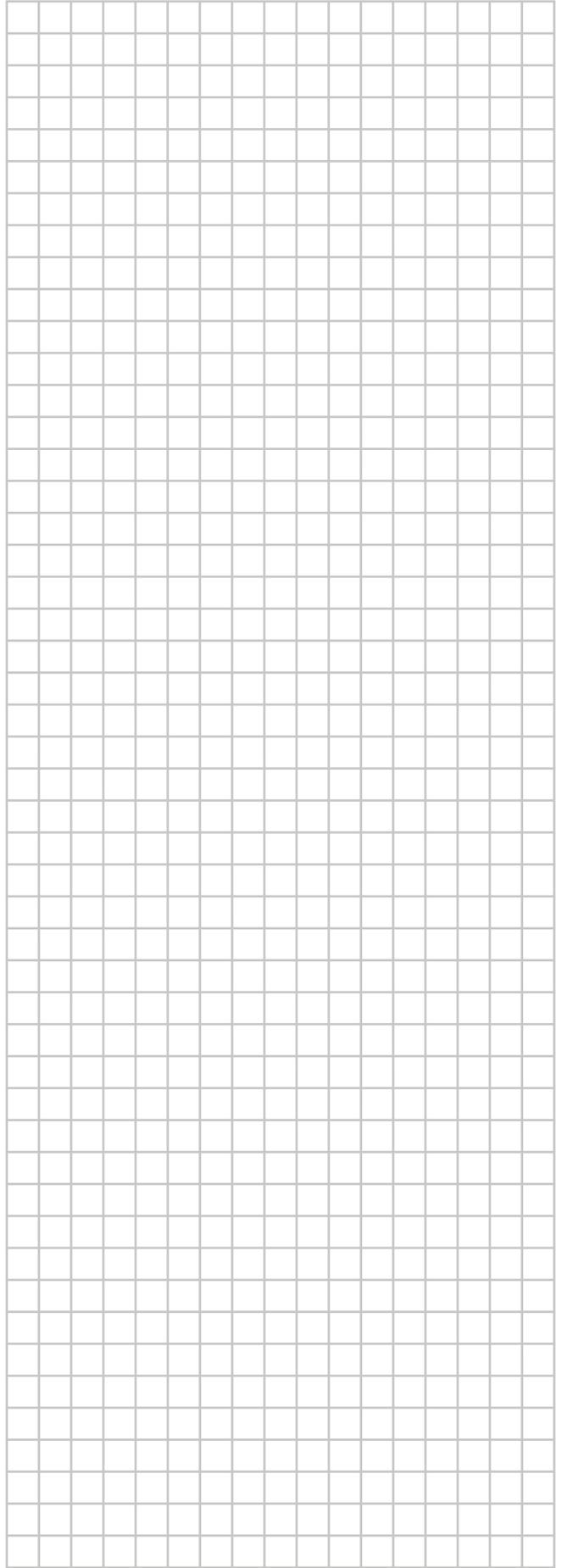
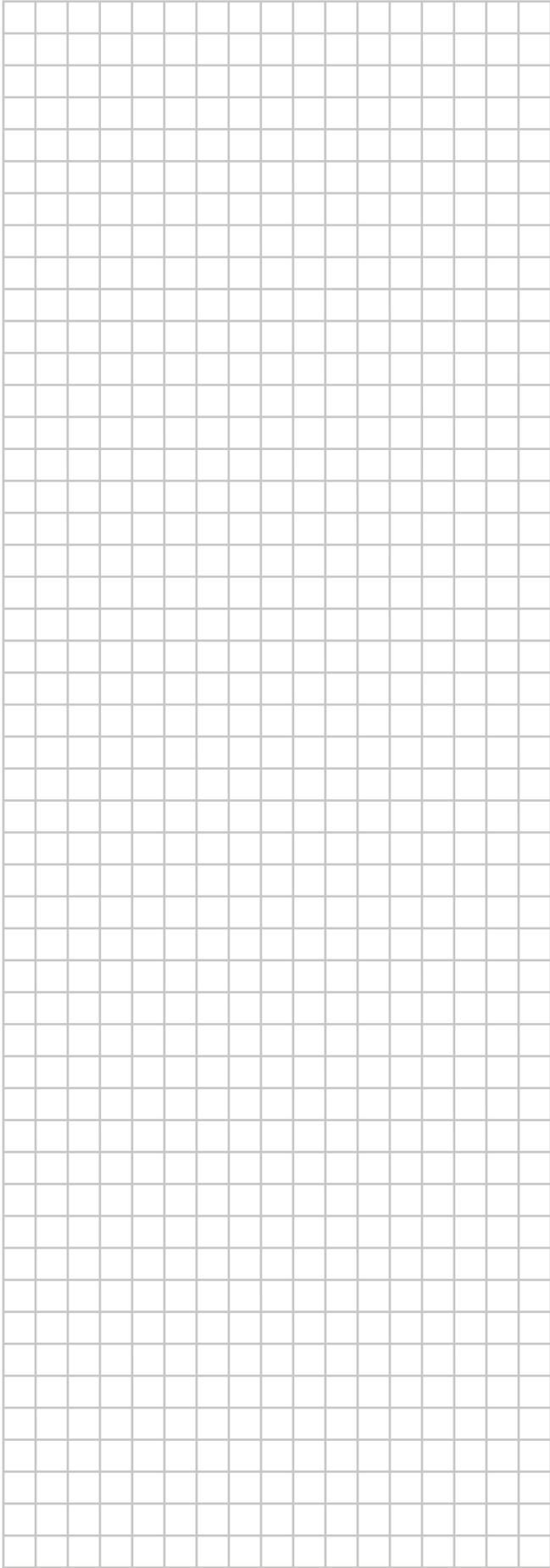
8 Technische Daten

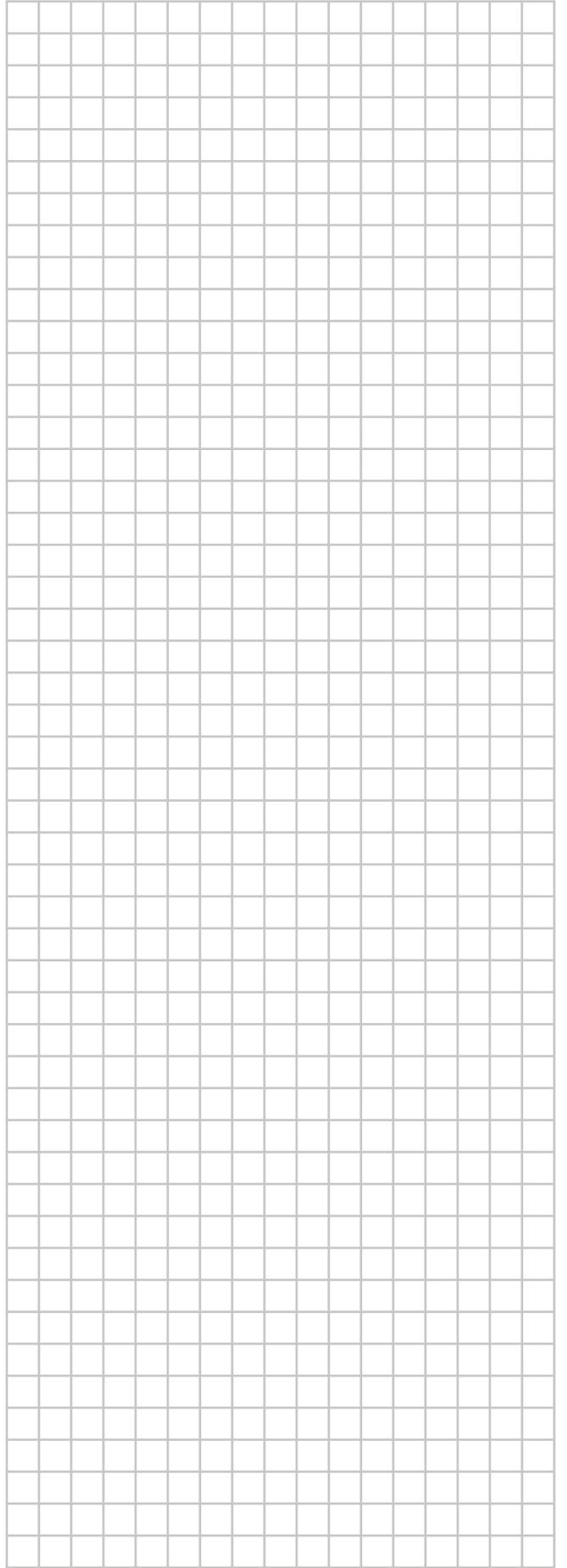
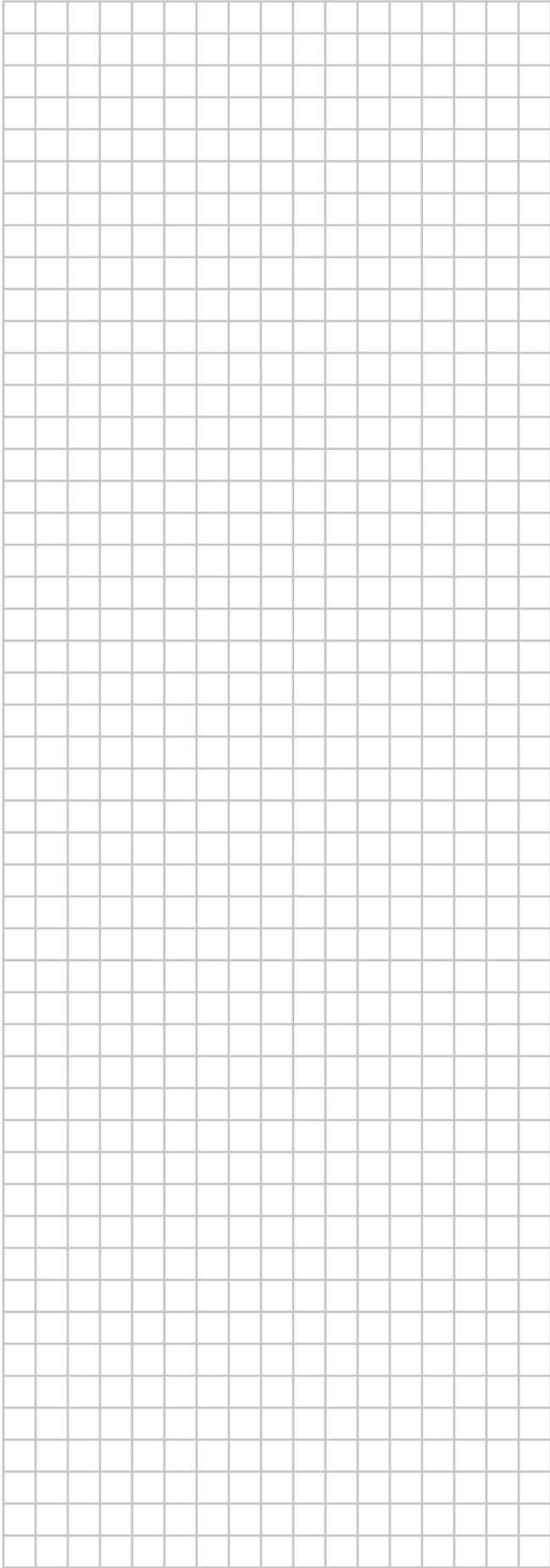
Y3E	Elektronisches Expansionsventil (Einspritzung)
Y1S	Magnetventil (4-Wege-Ventil)
Y2S	Magnetventil (Heißgas-Bypass)
Y3S	Magnetventil (Niederdruck-Bypass)
Y4S	Magnetventil (Flüssigkeitseinspritzung)
Z1C~Z11C	Entstörfilter (Ferritkern)
Z1F~Z6F (A1P, A2P)	Entstörfilter

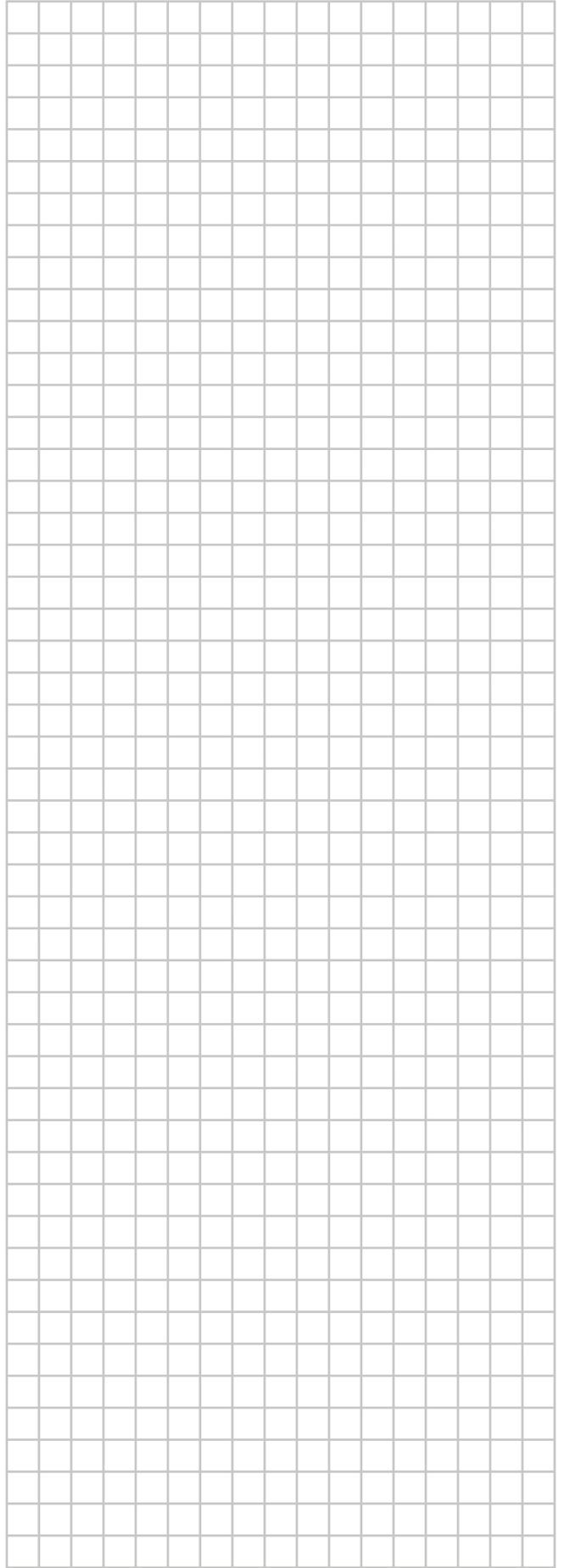
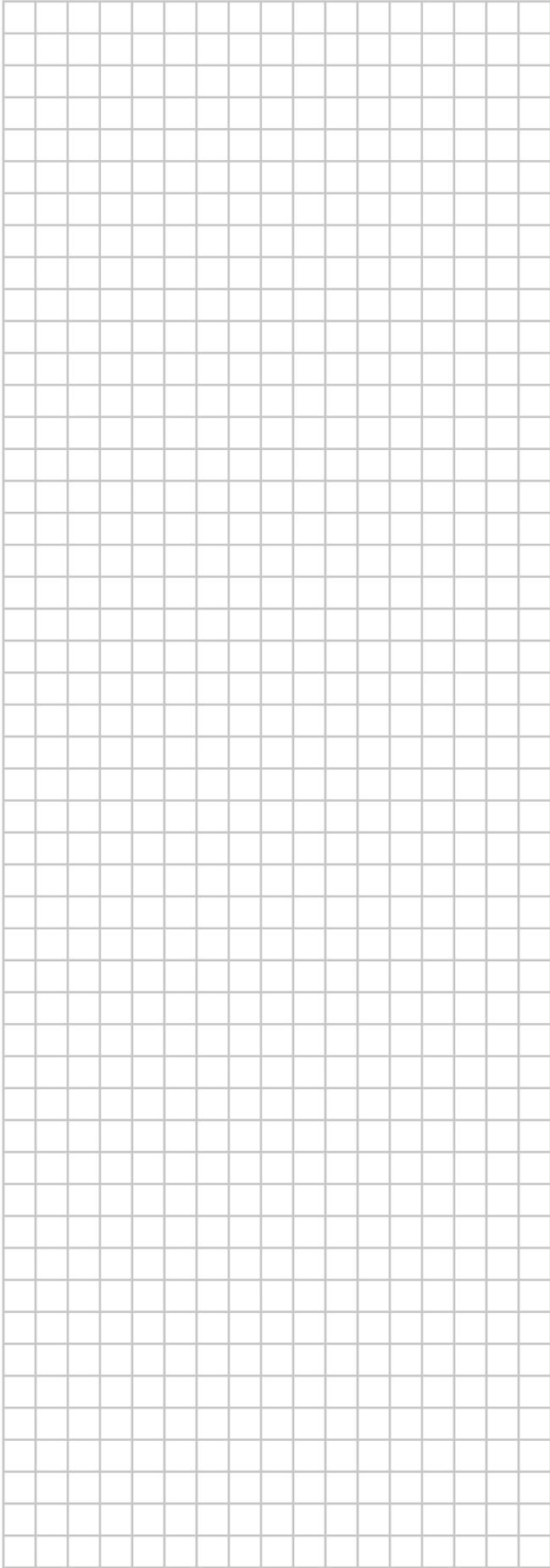
Legende im Falle von W1-Modellen:

A1P	Platine (Haupt)
A2P	Platine (Inverter)
A3P	Platine (Entstörfilter)
A4P	Platine (ACS)
A5P	Platine (Kriechstrom)
BS1~BS4 (A1P)	Druckknopfschalter
C1~C3 (A2P)	Kondensator
DS1 (A1P)	DIP-Schalter
E1H	Ablaufschlauchheizelement (bauseitig zu liefern)
E1HC	Kurbelgehäuseheizung
E1HHEX	Platten-Wärmetauscher-Heizung
F1U	Bauseitige Sicherung (bauseitig zu liefern)
F1U~F7U (A1P, A2P)	Sicherung
H1P~H7P (A1P)	Leuchtdiode (Wartungsmonitor ist orange)
HAP (A1P, A2P)	LED (Wartungsmonitor ist grün)
K1R (A1P)	Magnetrelais (Y1S)
K1R (A2P)	Magnetrelais
K1R (A4P)	Magnetrelais (E1HHEX)
K2R (A1P)	Magnetrelais (Y2S)
K2R (A4P)	Magnetrelais (E1H)
K3R (A1P)	Magnetrelais (Y3S)
K4R (A1P)	Magnetrelais (E1HC)
K2M, K11M (A2P)	Magnetischer Kontaktgeber
L1R~L4R	Drosselspule
M1C	Verdichtermotor
M1F	Lüftermotor
PS (A2P)	Stromversorgung für Schaltkreis
Q1DI	Fehlerstrom-Schutzschalter (30 mA) (bauseitig zu liefern)
R1, R2 (A2P)	Widerstand
R1T	Thermistor (Außenluft)
R2T	Thermistor (Verdichterauslass)
R3T	Thermistor (Saugverdichter)
R4T	Thermistor (Luftwärmetauscher, Verteiler)
R5T	Thermistor (Luftwärmetauscher Mitte)
R6T	Thermistor (Kältemittel, flüssig)
R7T	Thermistor (Verdichterummantelung)
R8T	Thermistor (Verdichteranschluss)
R9T	Thermistor (Eintrittswasser)
R10T	Thermistor (Austrittswasser)
R11T	Thermistor (Rippe)
S1NPH	Hochdrucksensor
S1PH, S2PH	Hochdruckschalter
S1PL	Niederdruckschalter
T1A	Stromwandler

V1R, V2R (A2P)	IGBT-Stromversorgungsmodul
V3R (A2P)	Diodenmodul
X1M, X2M	Anschlussleiste
Y1E	Elektronisches Expansionsventil (Haupt)
Y3E	Elektronisches Expansionsventil (Einspritzung)
Y1S	Magnetventil (4-Wege-Ventil)
Y2S	Magnetventil (Heißgas-Bypass)
Y3S	Magnetventil (Niederdruck-Bypass)
Y4S	Magnetventil (Flüssigkeitseinspritzung)
Z1C~Z10C	Entstörfilter (Ferritkern)
Z1F~Z4F (A1P, A3P)	Entstörfilter







ERC



4P586100-1 00000001

Copyright 2019 Daikin